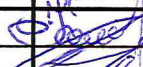


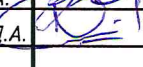
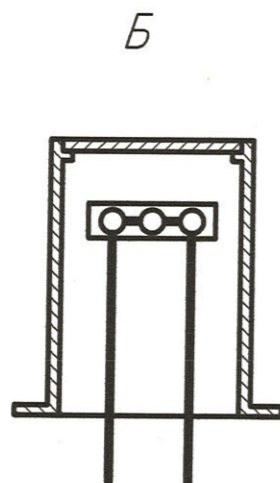
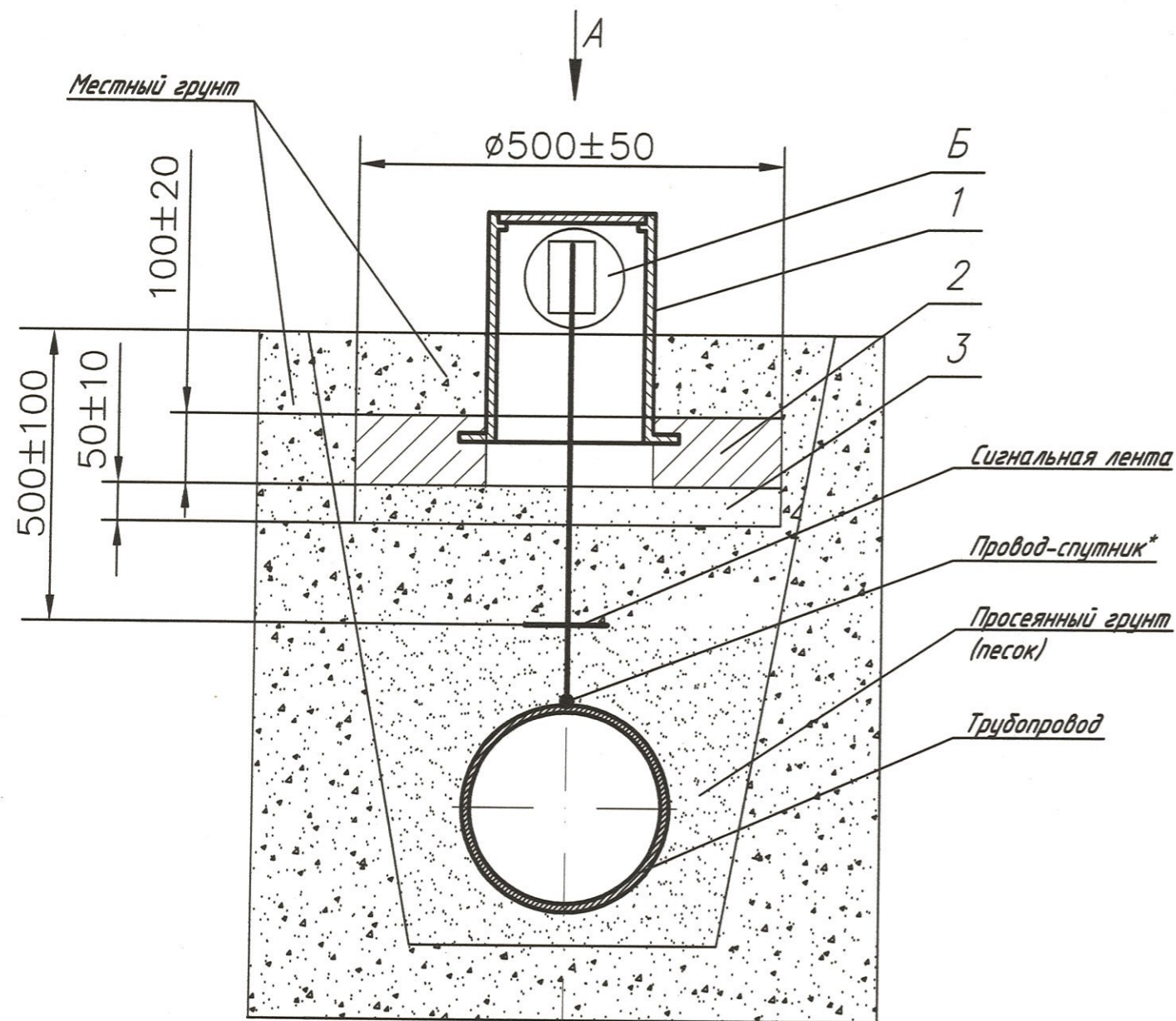


Формат	Зона	Поз.	Обозначение	Наименование	Кол.	Примечание
				<u>Документация</u>		
			МОГ.УЗГСК.2026.09-0.СБ	Сборочный чертеж		
				<u>Прочие изделия</u>		
		1		Ковер	1	
				СКИП-Г-3-0-УХП		
				ИЖСК.301421.007 ТУ		
				<u>Материалы</u>		
		2		Бетон дорожный	0,05м <sup>3</sup>	
				M100 (B7,5)		
				ГОСТ 8424-72		
		3		Песок природный для	0,1м <sup>3</sup>	
				строительных работ		
				ГОСТ 87.36-77		

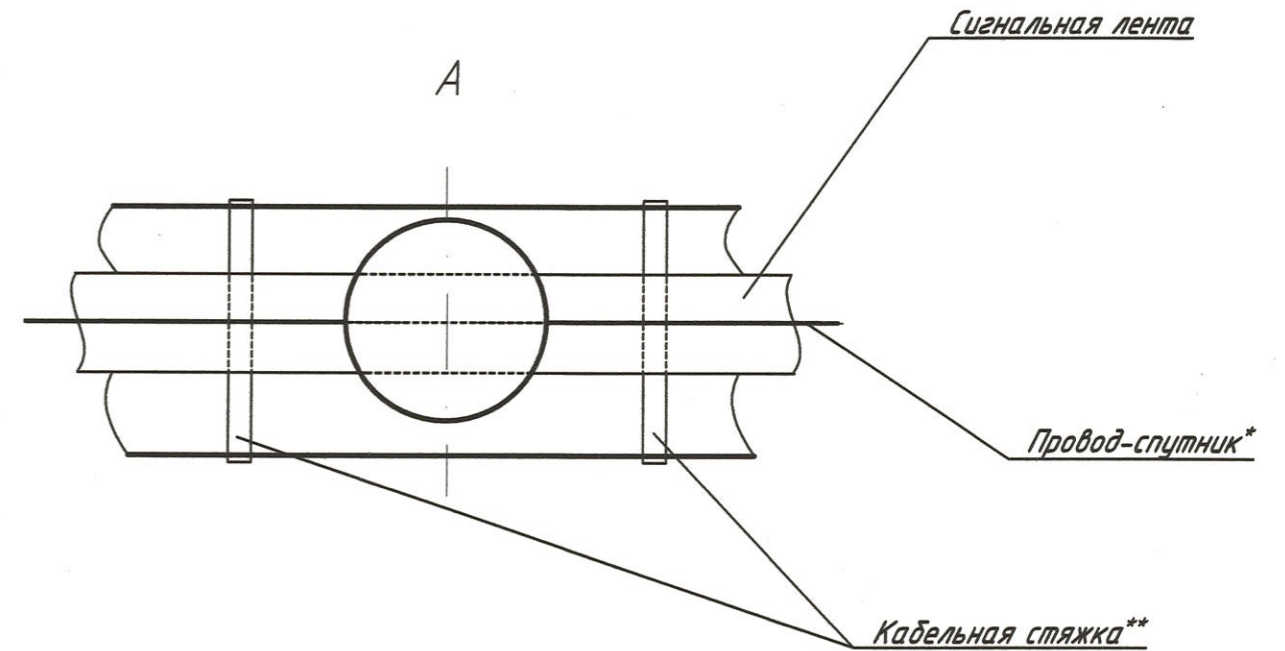
МОГ.УЗГСК.2026.09-0

Изм.	Лист	№ документа	Подпись	Дата	Лит.	Лист	Листов
						1	1
Нач. УЗГСК		Кубаев А.В.		17.04.26	Вывод провода-спутника на поверхность с ковром		
Нач. отдела		Залетов Д.Н.		17.04.26			
Вед. инженер		Прохорова О.А.		17.04.26			
Н. Контр.		Дмитриенко Д.А.		17.04.26			
					Управление по защите газовых сетей от коррозии АО "Мособлгаз"		



"Утверждаю"  
 Заместитель Генерального директора -  
 главный инженер АО "Мособлгаз"

В.И. Иванов  
 "20" 10 04 2026г.



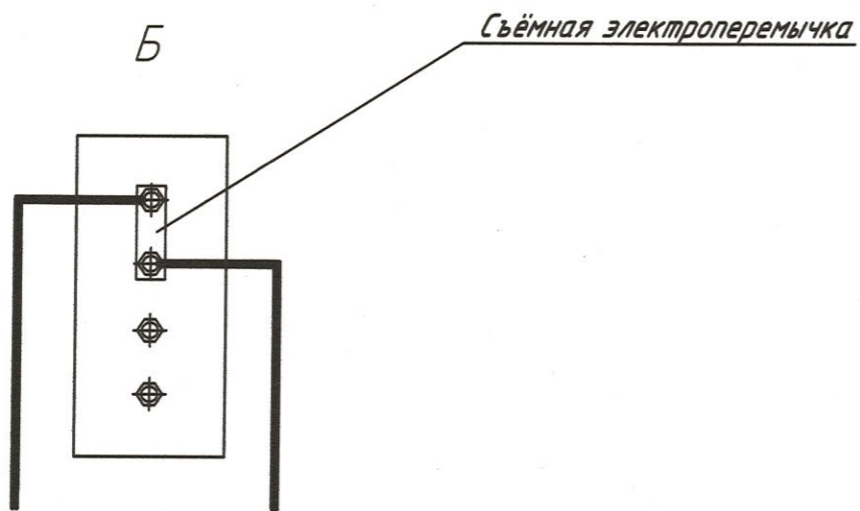
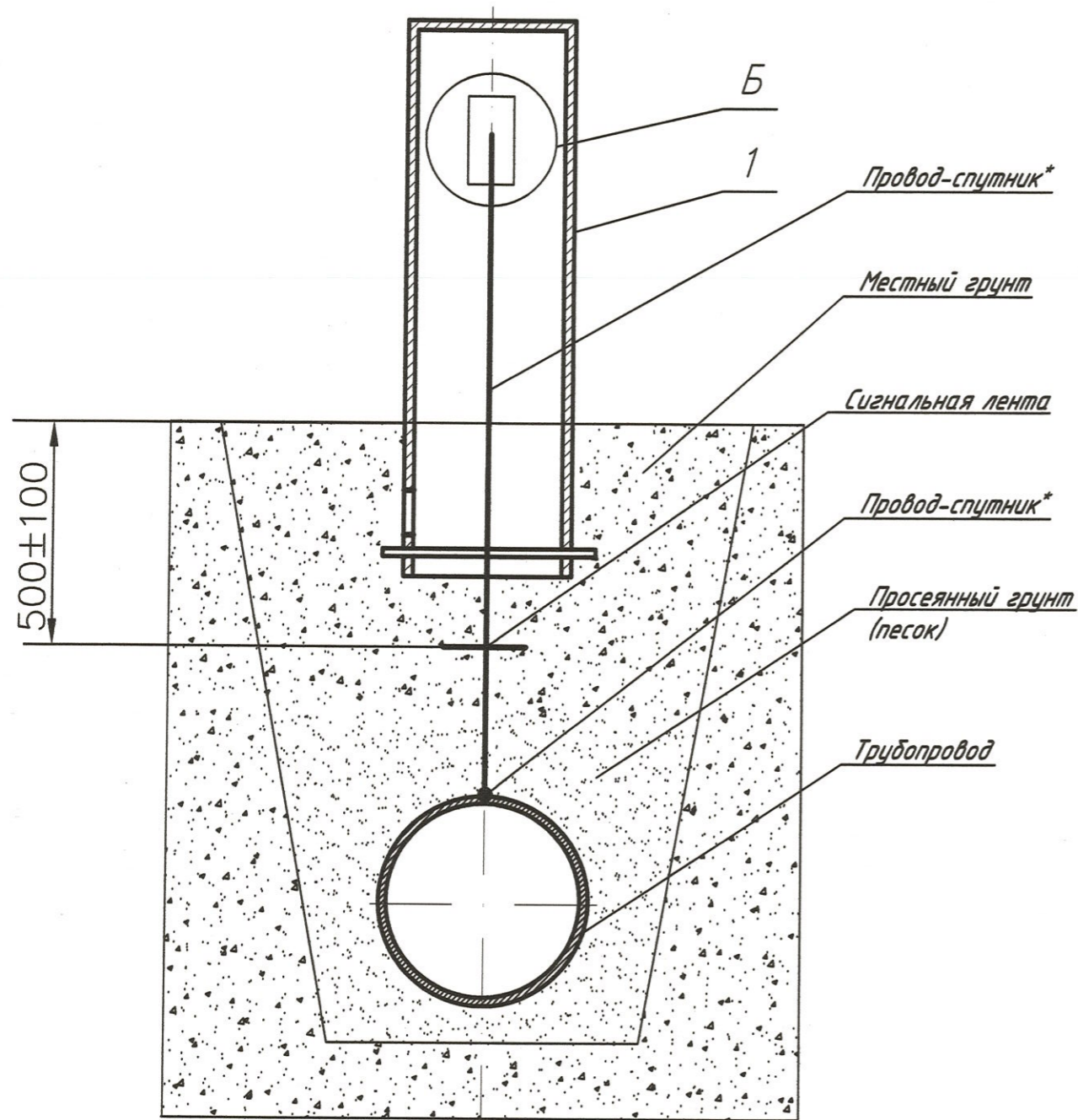
Примечания:

- Сечение провода-спутника определяется проектной организацией.
  - \* В качестве провода-спутника использовать медный изолированный провод сечением не менее 4,0 мм<sup>2</sup>.
  - Фиксация провода-спутника к полиэтиленовому газопроводу осуществляется нейлоновыми кабельными стяжками (ГОСТ Р МЭК 62275-2015).
- \*\* Размер кабельных стяжек определяется проектной организацией.

					<b>МОГ.УЗГСК.2026.09-0.СБ</b>			
Изм	Лист	№ документа	Подпись	Дата	<b>Вывод провода-спутника на поверхность с ковром</b>	Лит	Масса	Масштаб
								Б/М
						Лист	Листов 1	
						Управление по защите газовых сетей от коррозии АО "Мособлгаз"		
					<b>Сборочный чертеж</b>			

Формат	Зона	Поз.	Обозначение	Наименование	Кол.	Примечание
				<u>Документация</u>		
			МОГ.УЗГСК.2026.19-0.СБ	Сборочный чертеж		
				<u>Прочие изделия</u>		
		1		Стойка КИП	1	
				типа "И"		
				Техническое задание на		
				контрольно-измерительный		
				пункт (КИП) АО "Мособлгаз"		

МОГ.УЗГСК.2026.19-0							
Изм.	Лист	№ документа	Подпись	Дата	Лит.	Лист	Листов
Нач. УЗГСК		Кубаев А.В.		17.04.26		1	1
Нач. отдела		Залетов Д.Н.		17.04.26	Вывод провода-спутника на поверхность со стойкой КИП		
Вед. инженер		Прохорова О.А.		17.04.26			
Н. Контр.		Дмитриенко Д.А.		17.04.26			
					Управление по защите газовых сетей от коррозии АО "Мособлгаз"		

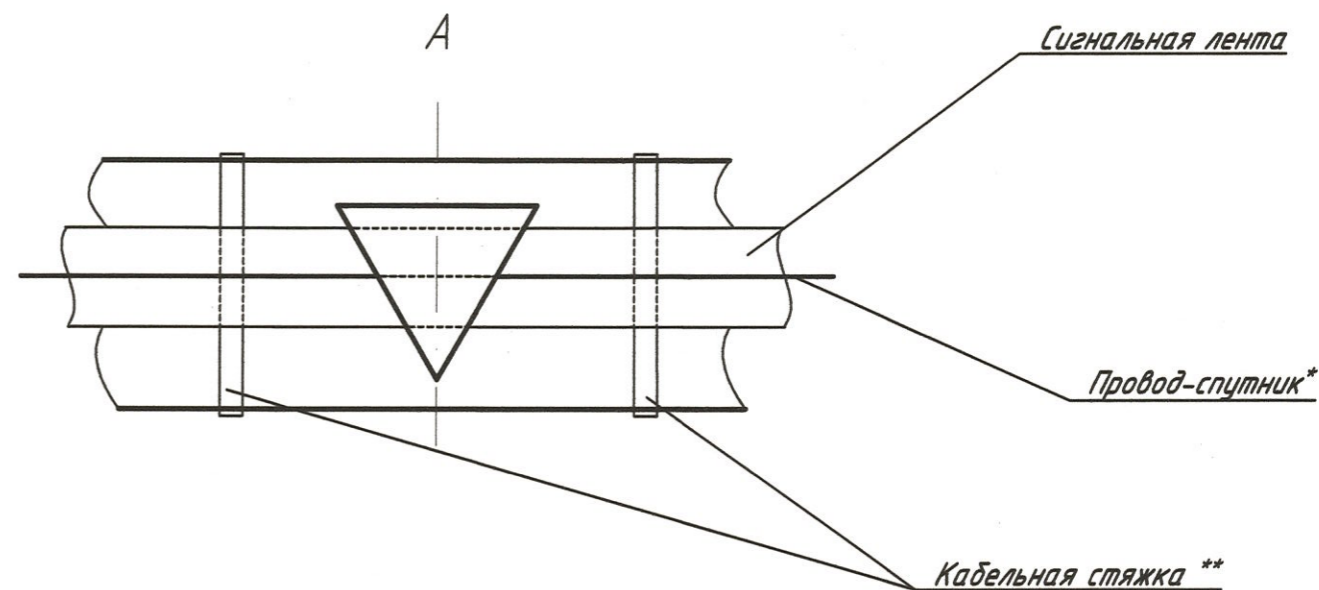


"Утверждаю"  
 Заместитель Генерального директора-  
 главный инженер АО "Мособлгаз"



В.И. Иванов

" 20 " 04 2026г.



Примечания:

1. Сечение провода-спутника определяется проектной организацией.
  - \* В качестве провода-спутника использовать медный изолированный провод сечением не менее 4,0 мм<sup>2</sup>.
  2. Фиксация провода-спутника к полиэтиленовому газопроводу осуществляется нейлоновыми кабельными стяжками (ГОСТ Р МЭК 62275-2015).
- \*\* Размер кабельных стяжек определяется проектной организацией.

						<b>МОГ.УЗГСК.2026.19-0.СБ</b>				
Изм	Лист	№ документа	Подпись	Дата	<b>Вывод провода-спутника на          поверхность со стойкой          КИП</b>			Лит	Масса	Масштаб
Нач. УЗГСК		Кубаев А.В.		17.04.26						Б/М
Нач. отдела		Залетов Д.Н.		17.04.26						
Вед. инженер		Прохорова О.А.		17.04.26				Лист	Листов 1	
Н. Контр.		Дмитриенко Д.А.		17.04.26	<b>Сборочный чертеж</b>			Управление по защите газовых сетей от коррозии АО "Мособлгаз"		

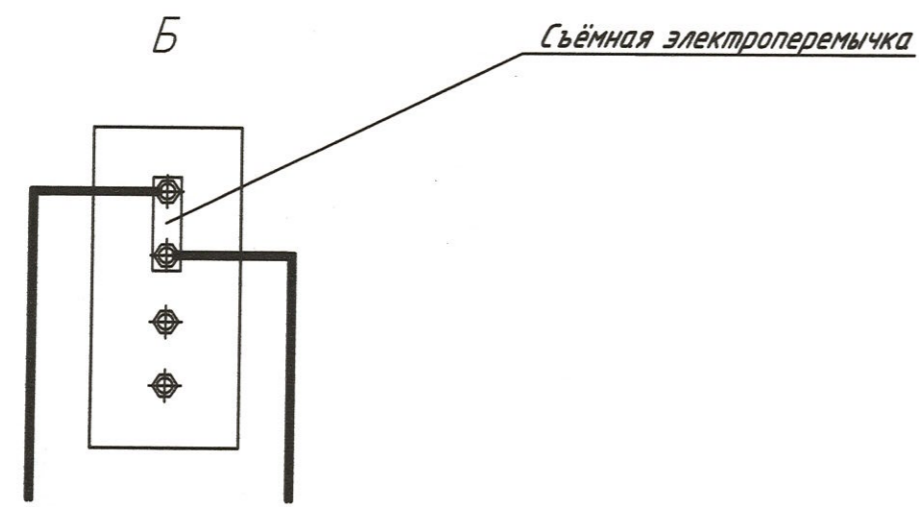
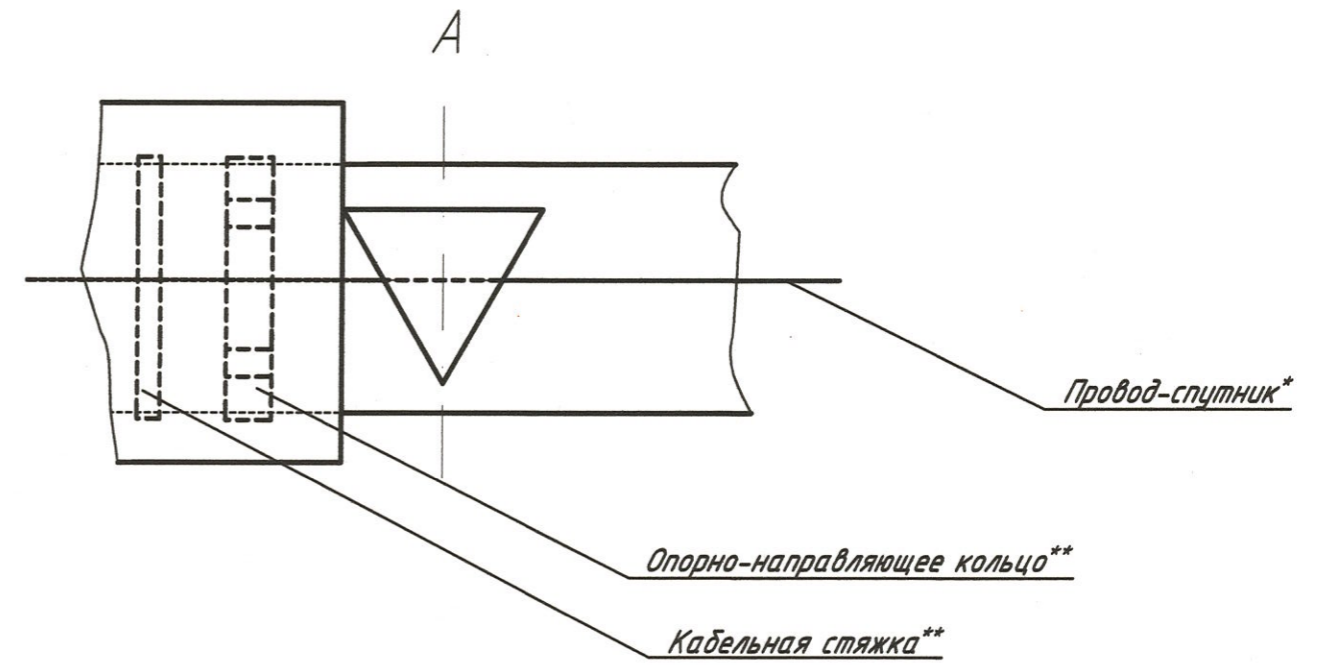
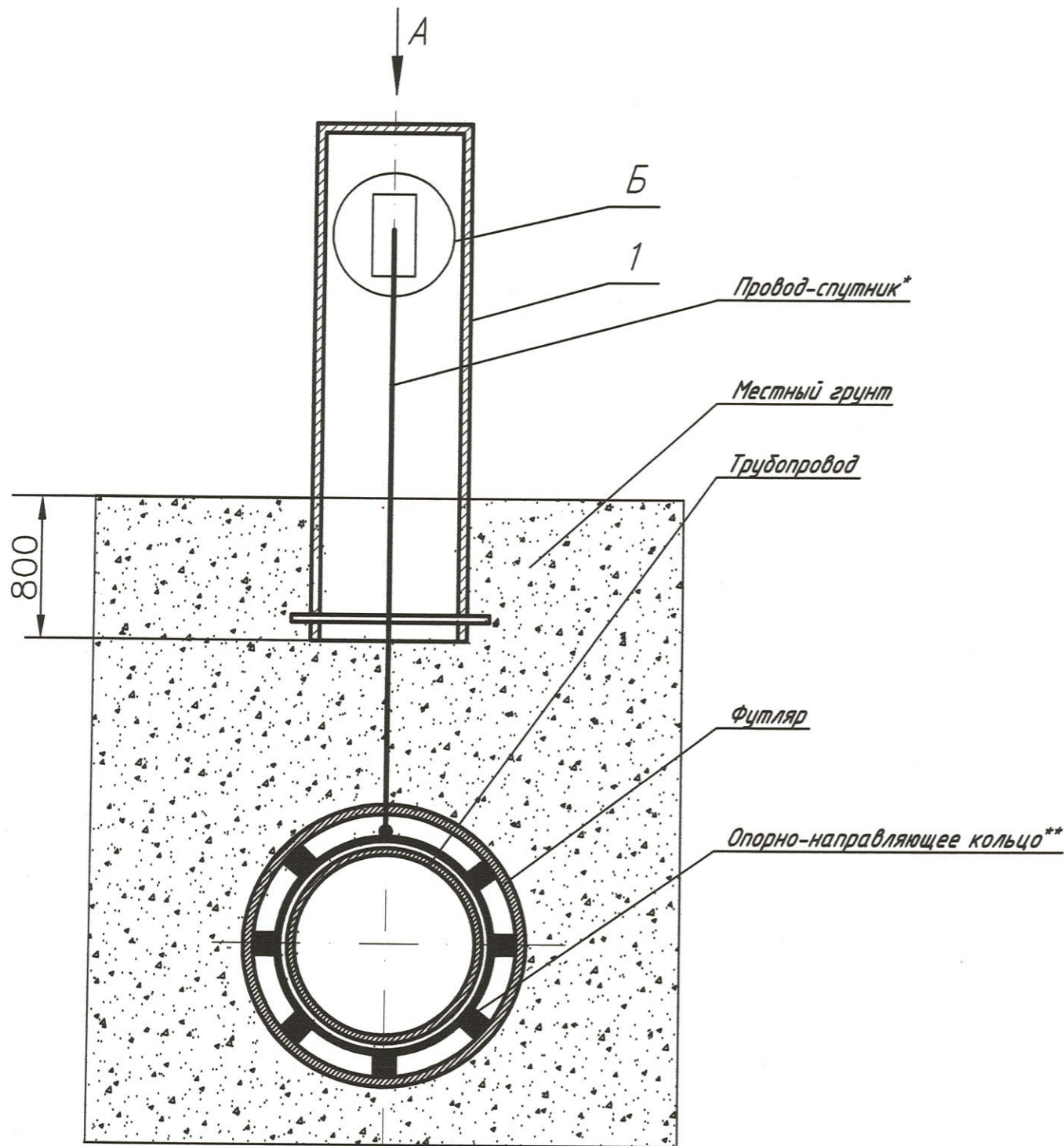


"Утверждаю"  
 Заместитель Генерального директора -  
 главный инженер АО "Мособлгаз"



В.И. Иванов

" 20 04 2026г.



Примечания:

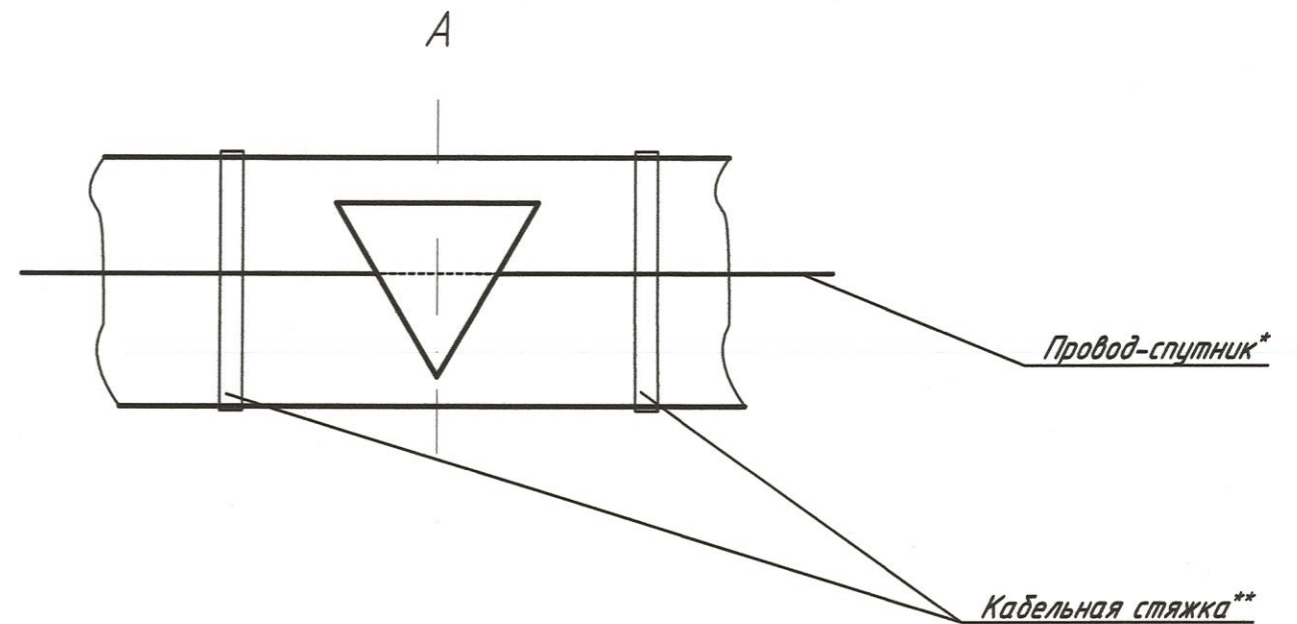
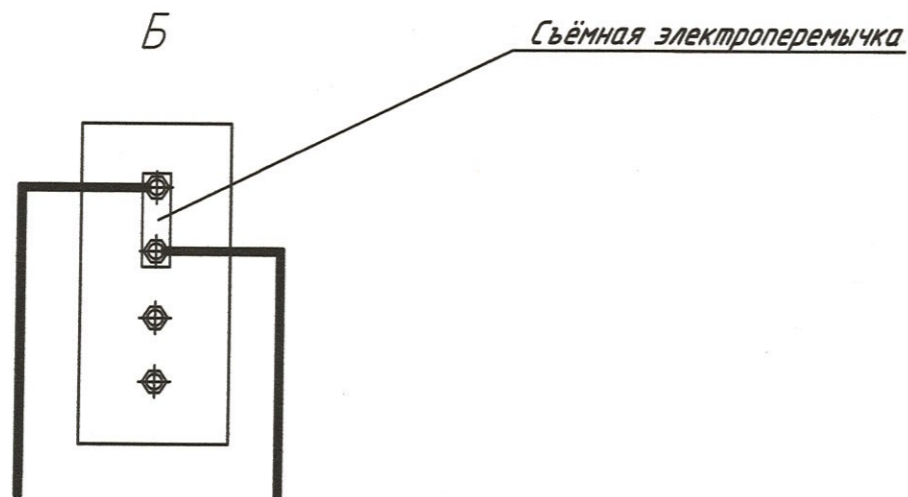
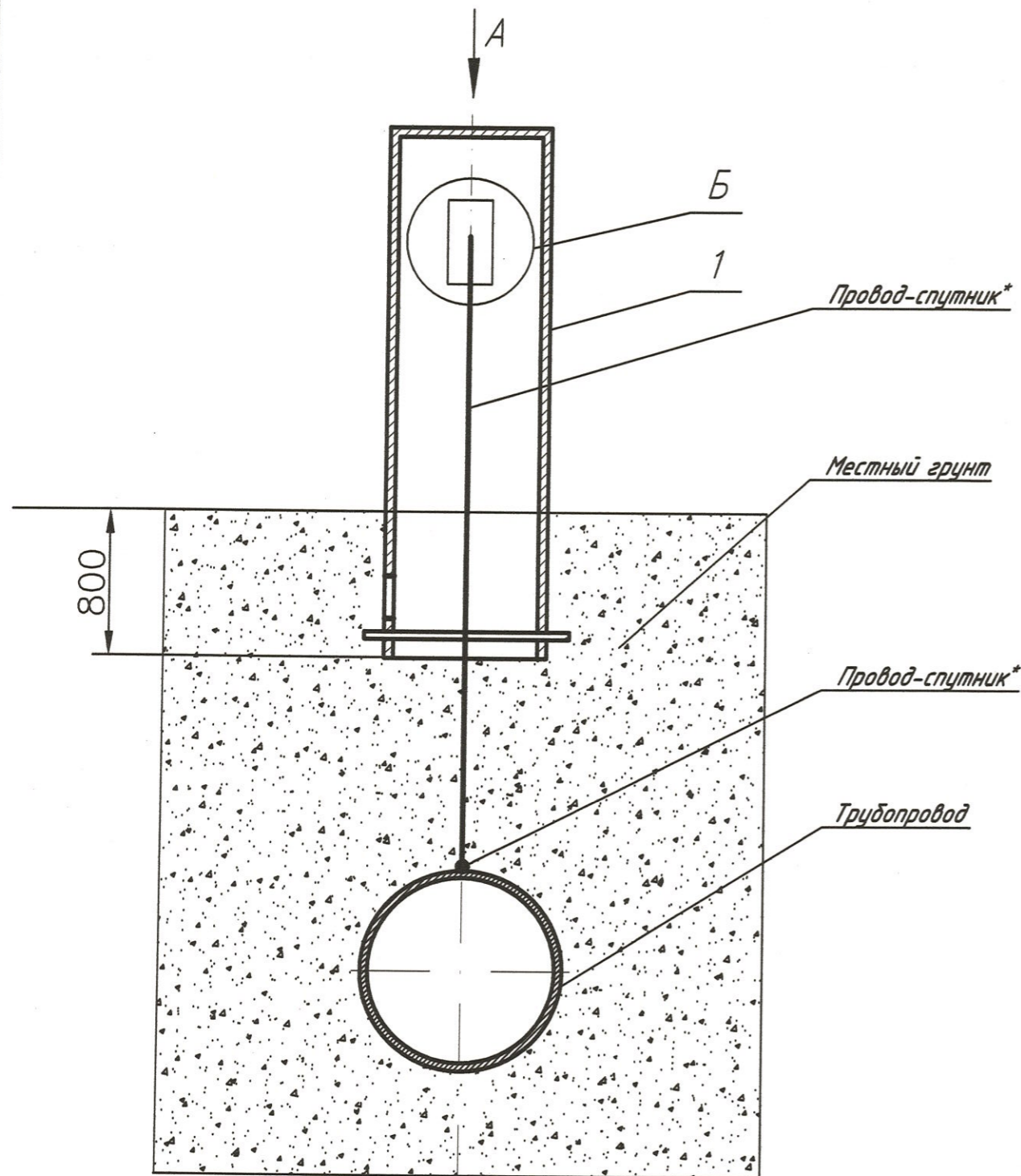
- Сечение провода-спутника определяется проектной организацией.
  - \* В качестве провода-спутника использовать медный изолированный провод сечением не менее 6,0 мм<sup>2</sup>.
  - При прокладке газопровода в футляре необходимо предусмотреть использование опорно-направляющих колец. Фиксация провода-спутника к полиэтиленовому газопроводу осуществляется нейлоновыми кабельными стяжками (ГОСТ Р МЭК 62275-2015). Концы футляров необходимо герметизировать с возможностью герметичного вывода провода-спутника в соответствии с проектной документацией.
- \*\* Размер кабельных стяжек и опорно-направляющих колец определяется проектной организацией.

<b>МОГ.УЗГСК.2026.22-0.СБ</b>						Лит	Масса	Масштаб
Изм	Лист	№ документа	Подпись	Дата	Вывод провода-спутника на поверхность со стойкой КИП (для полиэтиленовых газопроводов, проложенных в футляре методом горизонтально направленного бурения)			Б/М
	Нач. УЗГСК	Кубаев А.В.	<i>[Signature]</i>	17.04.26				
	Нач. отдела	Залетов Д.Н.	<i>[Signature]</i>	17.04.26				
	Вед. инженер	Прохорова О.А.	<i>[Signature]</i>	17.04.26				
	Н. Контр.	Дмитриченко Д.А.	<i>[Signature]</i>	17.04.26				
Сборочный чертеж						Лист	Листов 1	
						Управление по защите газовых сетей от коррозии АО "Мособлгаз"		

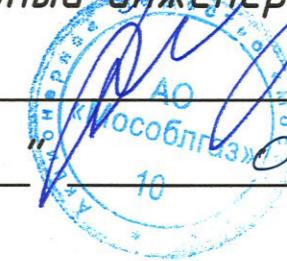
Формат	Зона	Поз.	Обозначение	Наименование	Кол.	Примечание
				<u>Документация</u>		
			МОГ.УЗГСК.2026.23-0.СБ	Сборочный чертеж		
				<u>Прочие изделия</u>		
		1		Стойка КИП	1	
				типа "И"		
				Техническое задание на		
				контрольно-измерительный		
				пункт (КИП) АО "Мособлгаз"		

МОГ.УЗГСК.2026.23-0

Изм.	Лист	№ документа	Подпись	Дата	Лит.	Лист	Листов
Нач. УЗГСК		Кцваев А.В.		17.04.26			
Нач. отдела		Залетов Д.Н.		17.04.26		1	1
Вед. инженер		Прохорова О.А.		17.04.26			
Н. Контр.		Дмитриенко Д.А.		17.04.26			
Вывод провода-спутника на поверхность со стойкой КИП (для полиэтиленовых газопроводов, проложенных методом горизонтально направленного бурения)					Управление по защите газовых сетей от коррозии АО "Мособлгаз"		



"Утверждаю"  
 Заместитель Генерального директора -  
 главный инженер АО "Мособлгаз"



В.И. Иванов

"20" 04 2026г.

**Примечания:**

1. Сечение провода-спутника определяется проектной организацией.
  - \* В качестве провода-спутника использовать медный изолированный провод сечением не менее 6,0 мм<sup>2</sup>.
  2. Фиксация провода-спутника к полиэтиленовому газопроводу осуществляется нейлоновыми кабельными стяжками (ГОСТ Р МЭК 62275-2015).
- \*\* Размер кабельных стяжек определяется проектной организацией.

<b>МОГ.УЗГСК.2026.23-0.СБ</b>						Лист	Масса	Масштаб
Изм	Лист	№ документа	Подпись	Дата	Вывод провода-спутника на поверхность со стойкой КИП (для полиэтиленовых газопроводов, проложенных методом горизонтально направленного бурения)			Б/М
	Нач. УЗГСК	Куцаев А.В.		17.04.26				
	Нач. отдела	Залетов Д.Н.		17.04.26				
	Вед. инженер	Прохорова О.А.		17.04.26				
	Н. Контр.	Дмитриенко В.А.		17.04.26				
<b>Сборочный чертёж</b>						Лист	Листов 1	
						Управление по защите газовых сетей от коррозии АО "Мособлгаз"		