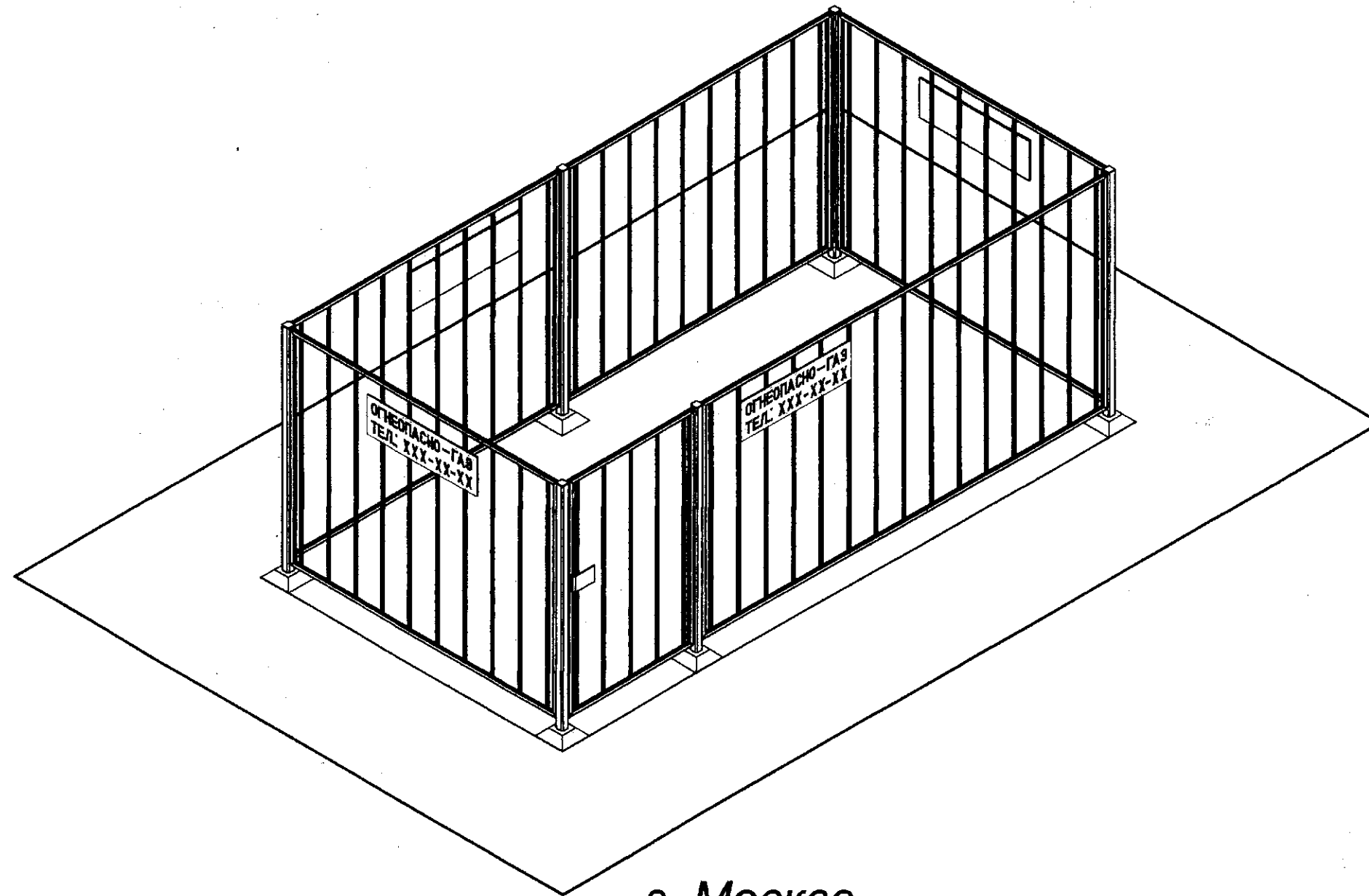


ГУП МО "МОСОБЛГАЗ"

Проектное решение

145.04 - 0 - ГСН.ОГР - И

Ограждение металлическое



г. Москва

2005 г.

24  
74  
10

"Утверждаю"

Заместитель  
генерального директора  
ГУП МО "Мособлгаз" - Главный инженер  
В.И. Манухин  
Государственное  
унитарное  
предприятие  
газового  
Московской области  
ГУП МО  
«Мособлгаз»  
2005 г.

**ГУП МО "МОСОБЛГАЗ"**

*Проектное решение*

**145.04 - 0 - ГСН.ОГР - И**

**Ограждение металлическое**

**г. Москва**

**2005 г.**

## Ведомость чертежей основного комплекта марки ГСН.ОГР - И

Поз.	Наименование	Примечание
1	Общие данные.	
2	АксонOMETрический вид металлического ограждения ОГР 1 размерами 4.0 x 2.0 м.	
3	План ограждения ОГР 1.	
4	Секция Ск 1. Спецификация элементов на секцию Ск 1.	
5	Секция Ск 2. Спецификация элементов на секцию Ск 2.	
6	Секция Ск 3. Спецификация элементов на секцию Ск 3.	
7	Сечение А - А. Узел "А". Вид по 1 - 1.	
8	Стойка Ст 1. Спецификация элементов на стойку Ст 1.	
9	Спецификация элементов ограждения ОГР 1 и площадки. Ведомость материалов на 1 м <sup>2</sup> площадки.	
10	Вариант А. Фундамент Фом 1 в непучинистых грунтах. Спецификация элементов.	
11	Вариант Б. Фундамент Фом 1 в пучинистых грунтах. Спецификация элементов.	
12	Варианты схем ограждений (схемы №1 ... №6).	
13	Варианты схем ограждений (схемы №7 ... №10).	
14	Спецификация элементов к схемам ограждений (начало).	
15	Спецификация элементов к схемам ограждений (продолжение).	
16	Спецификация элементов к схемам ограждений (продолжение).	
17	Спецификация элементов к схемам ограждений (окончание).	

Поз.	Наименование	Примечание
18	Табличка "ОГНЕОПАСНО - ГАЗ". Спецификация элементов.	
19	Трафарет букв. Трафарет цифровых знаков.	

### Общие указания.

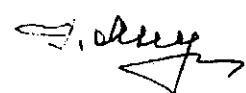
Металлическое ограждение разработано по заданию ГУП МО "МОСОБЛГАЗ" (в качестве примера представлен вариант ограждения габаритами 4.0 x 2.0 м). При разработке учтена возможность использования проектного решения для других размеров ограждения. При этом в проекте дается план-схема ограждения с указанием элементов: секций и стоек (лист 3). Количество элементов привязывается к конкретному объекту в спецификации на соответствующих листах. Стойка разработана с двумя вариантами фундаментов в зависимости от степени пучинистости грунтов.

Сметы разработаны отдельно для каждого элемента.



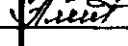
Кроме сметы на благоустройство площадки внутри ограждения, рассматриваемого для примера, приведены объемы работ и смета по благоустройству из расчета на 1 кв.м.

Технические решения, принятые в рабочих чертежах, соответствуют государственным нормам, правилам, стандартам, исходным данным, а также техническим условиям и требованиям, выданным органами государственного надзора (контроля) и заинтересованными организациями при согласовании места размещения объекта, и обеспечивают безопасную для жизни и здоровья людей эксплуатацию объекта при соблюдении предусмотренных рабочими чертежами мероприятий.

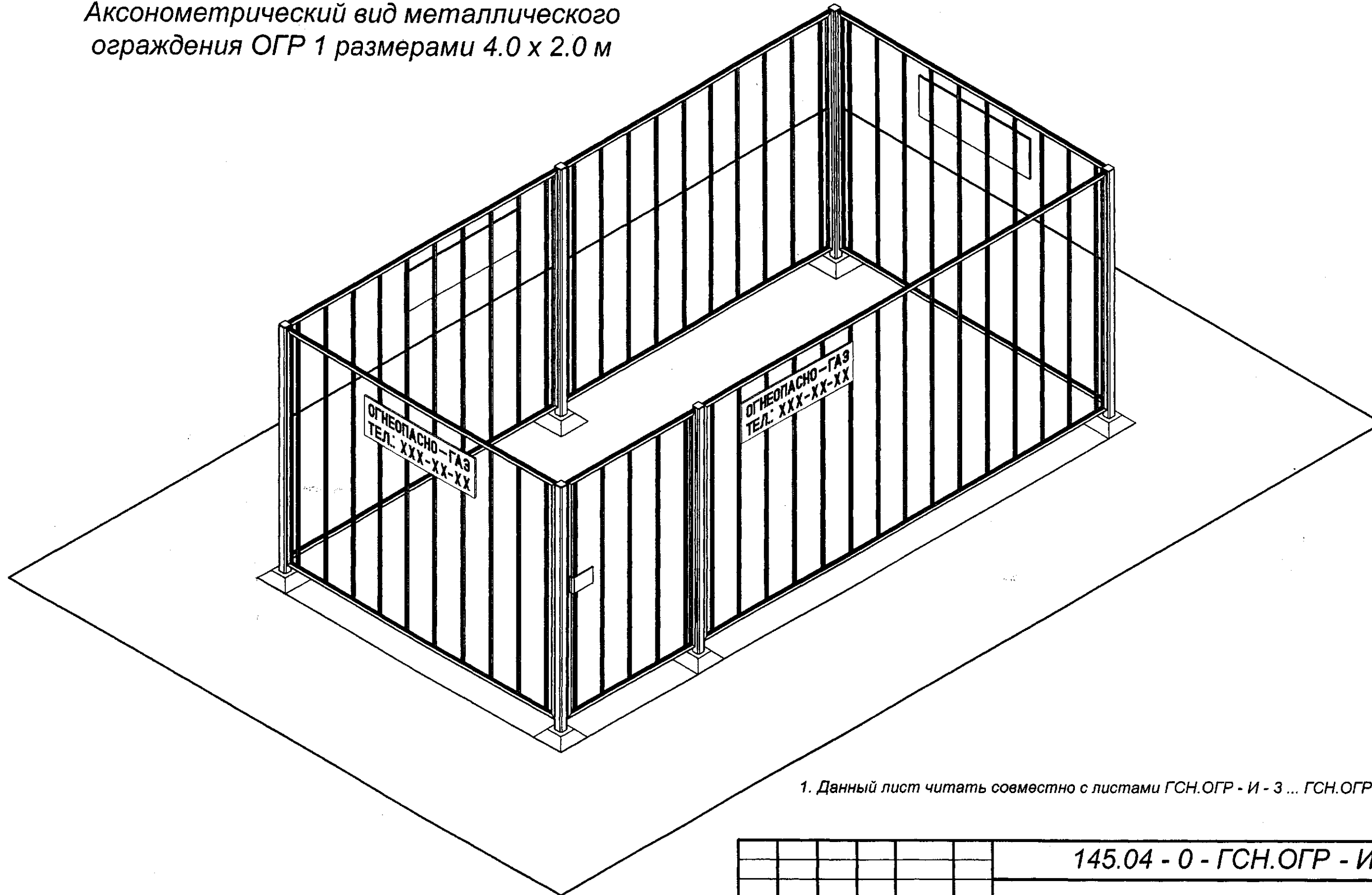
Главный инженер  
проекта



Г.Н.Янушкевич

<b>145.04 - 0 - ГСН.ОГР - И</b>					
<b>ГУП МО "МОСОБЛГАЗ"</b>					
Изм.	Кол.уч.	Лист	Надок.	Подпись	Дата
ГИП		Янушкевич			
Нач.отд.		Соколовская			
Инженер		Федорина			
				Ограждение металлическое.	Стадия
					Лист
					Листов
				Общие данные.	РП
					1
					19
					ЗАО "ПМ Янушкевич"

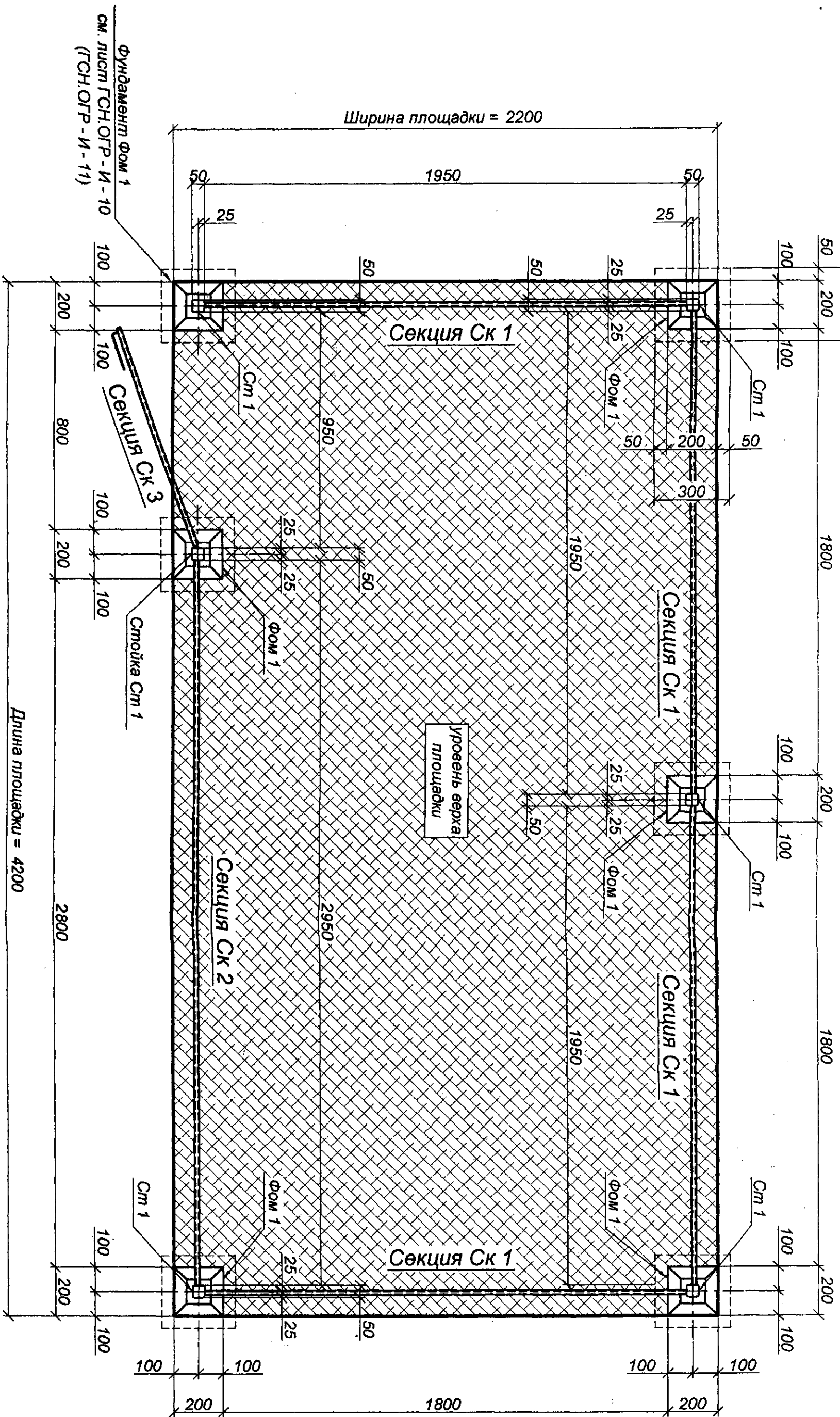
АксонOMETрический вид металлического ограждения ОГР 1 размерами 4.0 x 2.0 м



1. Данный лист читать совместно с листами ГСН.ОГР - И - 3 ... ГСН.ОГР - И - 8.

						145.04 - 0 - ГСН.ОГР - И			
						ГУП МО "МОСОБЛГАЗ"			
Изм.	Кол.уч.	Лист	№ док.	Подпись	Дата	Ограждение металлическое.	Стадия	Лист	Листов
ГИП		Янушкевич		<i>Янушкевич</i>			РП	2	
Нач.отд.		Соколовская		<i>Соколовская</i>					
Инженер		Федорина		<i>Федорина</i>		АксонOMETрический вид металлического ограждения ОГР 1 размерами 4.0 x 2.0 м.	ЗАО "ПМ Янушкевич"		

**План ограждения ОГР 1 М 1 : 25**

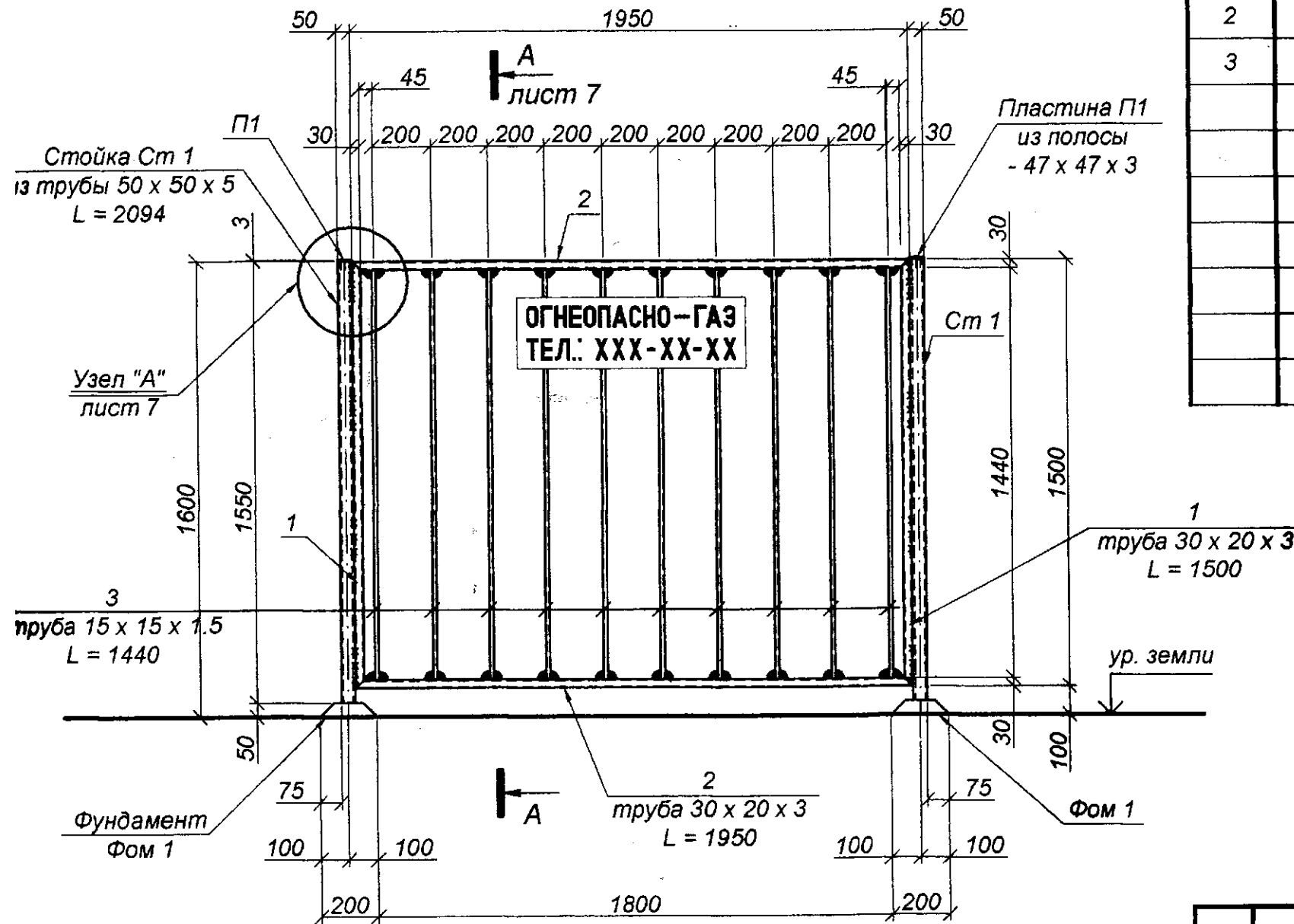


- 1 Данный лист читать совместно с листами ГСН.ОГР - И - 2, ГСН.ОГР - И - 4 ... ГСН.ОГР - И - 11.
- 2 Секция Ск 1 дана на листе ГСН.ОГР - И - 4.  
Секция Ск 2 дана на листе ГСН.ОГР - И - 5.  
Секция Ск 3 дана на листе ГСН.ОГР - И - 6.
- 3 Спецификацию на ограждение ОГР 1 см. на листе ГСН.ОГР - И - 9.

			145.04 - 0 - ГСН.ОГР - И		
			ГУП МО "МОСОБЛГАЗ"		
			Ограждение металлическое.		
			План ограждения ОГР 1.		
Изм.	Кол.ч.	Лист	Лист	Лист	Лист
ГЛП		Янушкевич	Годуся	Давта	
Нач. отд.		Соколова	Равел		
Инженер		Федорина	Мель		
					ЗАО "ТМ Янушкевич"

# Спецификация элементов на секцию Ск 1

Секция Ск 1  
М 1 : 20

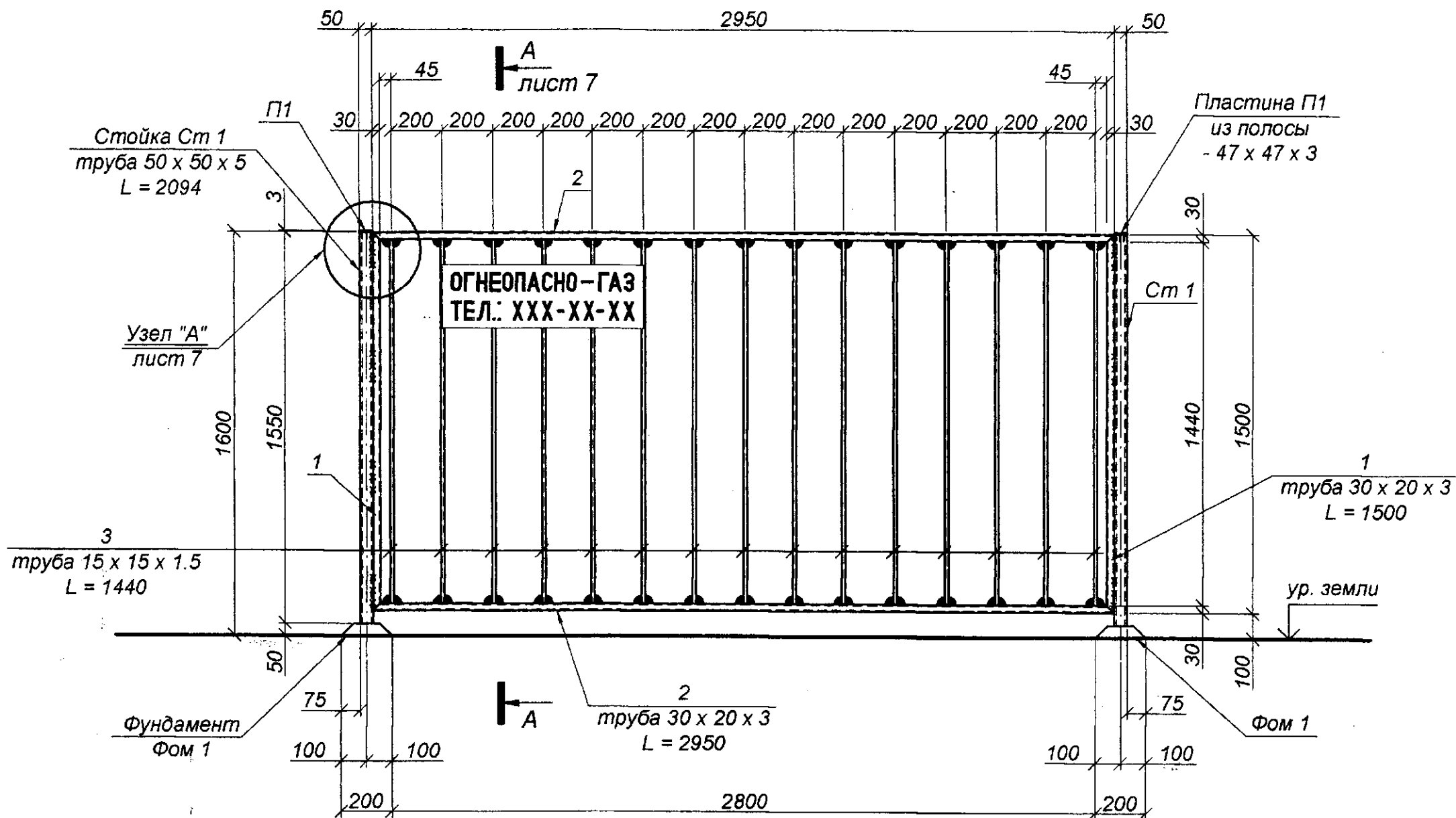


Поз.	Обозначение	Наименование	Кол.	Масса ед., кг	Примечание (кг)	
		Секция Ск 1	4		89.6 кг	
1		Труба 30 x 20 x 3 x 1500 ГОСТ 8645-88* В10 ГОСТ 13863-86	2	2.9	5.8	
2		Труба 30 x 20 x 3 x 1950 ГОСТ 8645-88* В10 ГОСТ 13863-86	2	3.8	7.6	
3		Труба 15 x 15 x 1,5 x 1440 ГОСТ 8639-82* В10 ГОСТ 13863-86	10	0.9	9.0	
		итого:			22.4 кг	
		<b>Материалы</b>				
		грунтовка ГФ-021 ГОСТ 25129-82*	1 слой		1.6 м <sup>2</sup> / 6.4 м <sup>2</sup>	
		эмаль ПФ-115 ГОСТ 6465-76* (цвет черный)	2 слоя		3.2 м <sup>2</sup> / 12.8 м <sup>2</sup>	

1. Расположение секций Ск 1 см. на листе ГСН.ОГР - И - 3.
2. Фундамент Фом 1 см. на листах ГСН.ОГР - И - 10, ГСН.ОГР - И - 11.
3. Сечение А - А и узел "А" см. на листе ГСН.ОГР - И - 7.
4. Секции ограждения окрасить двумя слоями эмали черного цвета ПФ-115 (ГОСТ 6465-76\*) по одному слою грунтовки ГФ-021 (ГОСТ 25129-82\*). Окрасочные работы вести в соответствии с правилами производства работ, согласно СНиП 3.04.03 - 85.

145.04 - 0 - ГСН.ОГР - И					
ГУП МО "МОСОБЛГАЗ"					
Изм.	Коп.уч.	Лист	Издок.	Подпись	Дата
ГИП		Янушкевич		<i>[Signature]</i>	
Нач.отд.		Соколовская		<i>[Signature]</i>	
Инженер		Федорина		<i>[Signature]</i>	
Ограждение металлическое.				Стадия	Лист
Секция Ск 1. Спецификация элементов на секцию Ск 1.				РП	4
				Листов	
				ЗАО "ГМ Янушкевич"	

## Секция Ск 2 М 1 : 20



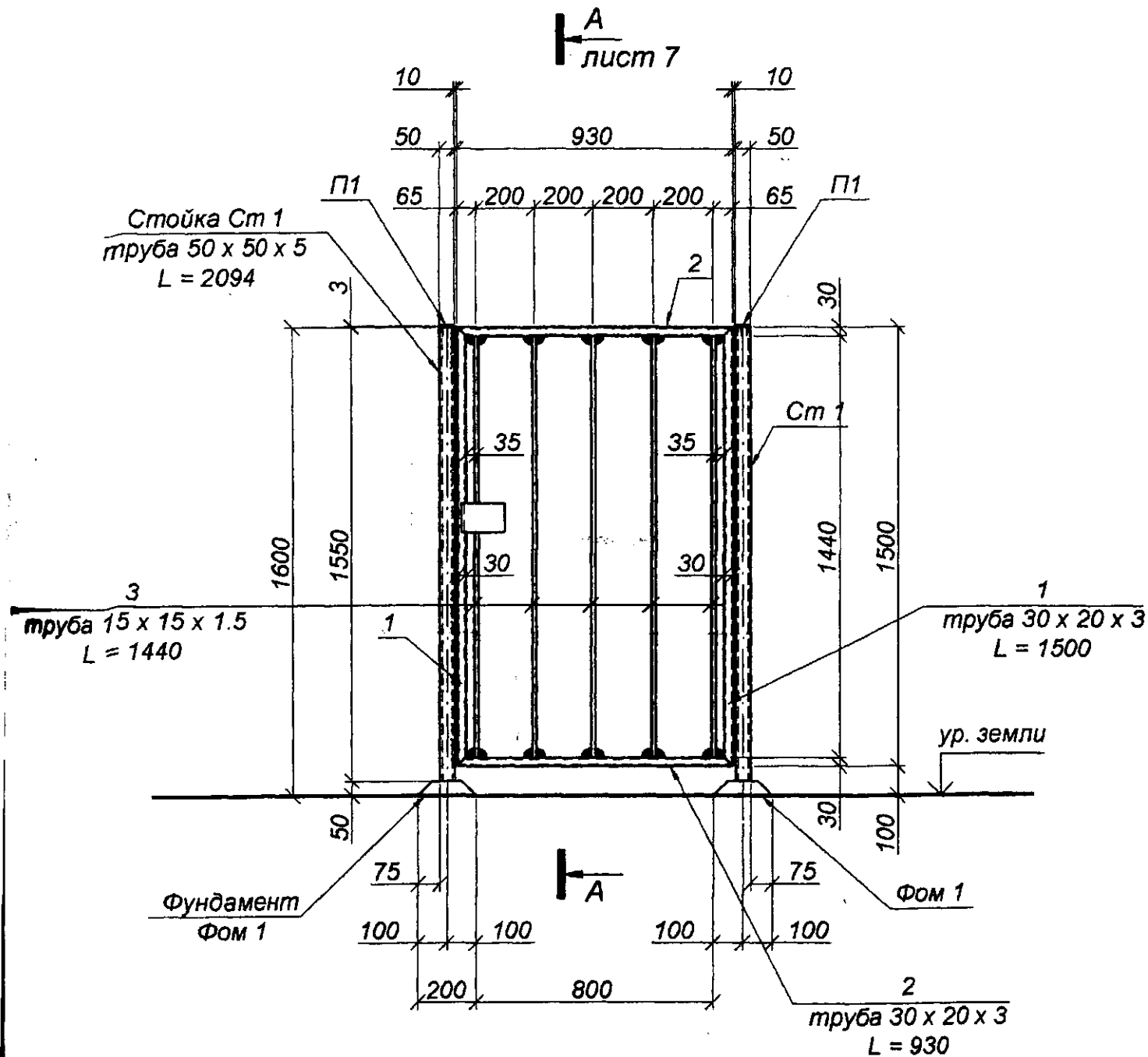
### Спецификация элементов на секцию Ск 2

Поз.	Обозначение	Наименование	Кол.	Масса ед., кг	Примечание (кг)
		<u>Секция Ск 2</u>	1		<u>30.9 кг</u>
1		Труба 30 x 20 x 3 x 1500 ГОСТ 8645-68* В10 ГОСТ 13663-86	2	2.9	5.8
2		Труба 30 x 20 x 3 x 2950 ГОСТ 8645-68* В10 ГОСТ 13663-86	2	5.8	11.6
3		Труба 15 x 15 x 1,5 x 1440 ГОСТ 8639-82* В10 ГОСТ 13663-86	15	0.9	13.5
		<u>Материалы</u>			
		грунтовка ГФ-021 ГОСТ 25129-82*	1 слой		2.2 м <sup>2</sup>
		эмаль ПФ-115 ГОСТ 6465-76* (цвет черный)	2 слоя		4.4 м <sup>2</sup>

1. Расположение секции Ск 2 см. на листе ГСН.ОГР - И - 3.
2. Фундамент Фом 1 см. на листах ГСН.ОГР - И - 10, ГСН.ОГР - И - 11.
3. Сечение А - А и узел "А" см. на листе ГСН.ОГР - И - 7.
4. Секции ограждения окрасить двумя слоями эмали черного цвета ПФ-115 (ГОСТ 6465-76\*) по одному слою грунтовки ГФ-021 (ГОСТ 25129-82\*). Окрасочные работы вести в соответствии с правилами производства работ, согласно СНиП 3.04.03 - 85.

<b>145.04 - 0 - ГСН.ОГР - И</b>					
<b>ГУП МО "МОСОБЛГАЗ"</b>					
Изм.	Кол.уч.	Лист	Издок.	Подпись	Дата
ГИП	Янушкевич	1		<i>Янушкевич</i>	
Нач.отд.	Соколовская			<i>Соколовская</i>	
Инженер	Федорина			<i>Федорина</i>	
Ограждение металлическое.					Стадия Лист Листов
Секция Ск 2. Спецификация элементов на секцию Ск 2					РП 5
ЗАО "ГМ Янушкевич"					

Секция Ск 3  
М 1 : 20



Спецификация элементов на секцию Ск 3

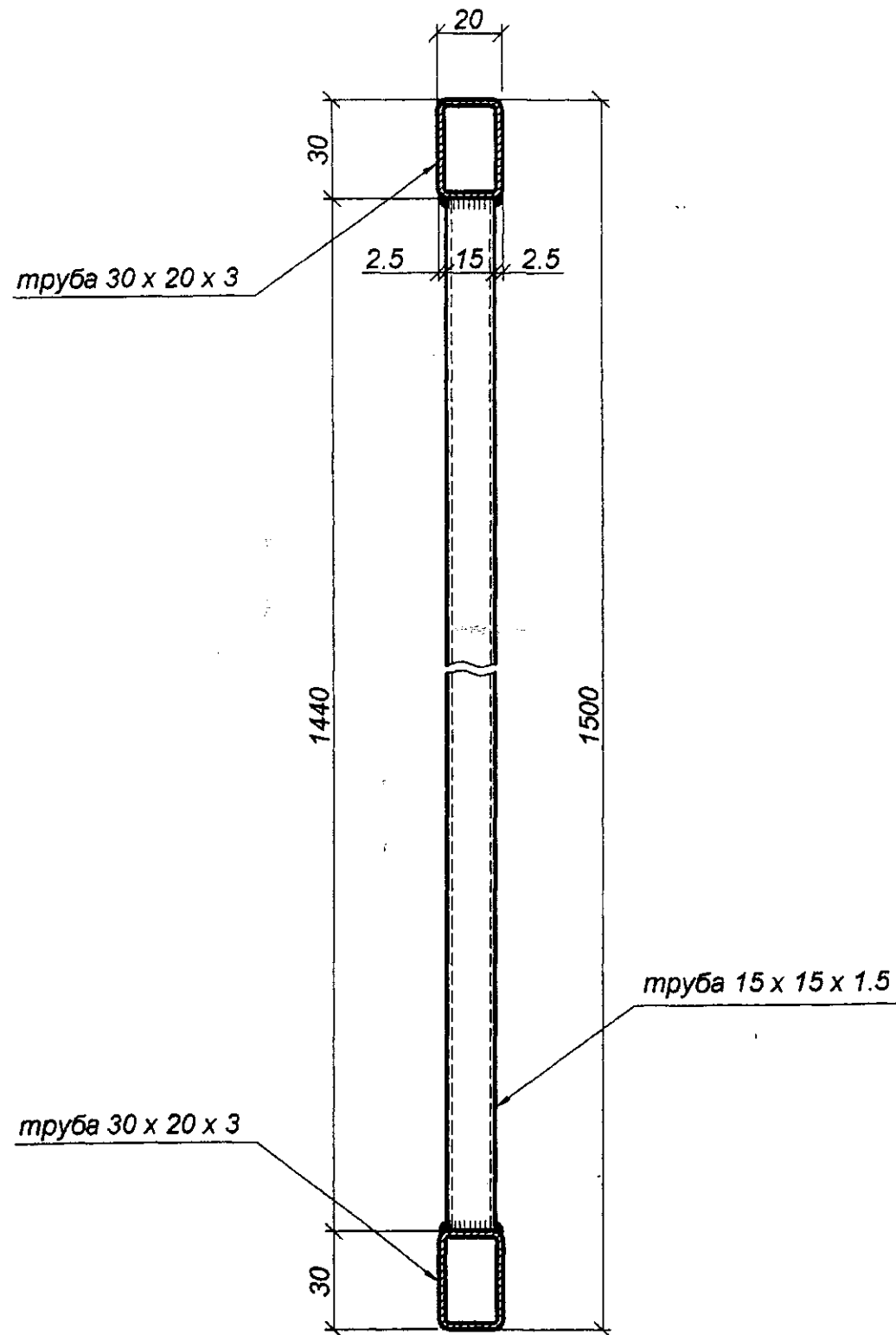
Поз.	Обозначение	Наименование	Кол.	Масса, ед., кг	Примечание (кг)
		Секция Ск 3	1		13.9 кг
1		Труба 30 x 20 x 3 x 1500 ГОСТ 8645-68* В10 ГОСТ 13663-86	2	2.9	5.8
2		Труба 30 x 20 x 3 x 930 ГОСТ 8645-68* В10 ГОСТ 13663-86	2	1.8	3.6
3		Труба 15 x 15 x 1,5 x 1440 ГОСТ 8639-82* В10 ГОСТ 13663-86	5	0.9	4.5
<b>Материалы</b>					
		грунтовка ГФ-021 ГОСТ 25129-82*	1 слой		1.0 м <sup>2</sup>
		эмаль ПФ-115 ГОСТ 6465-76* (цвет черный)	2 слоя		2.0 м <sup>2</sup>

1. Расположение секции Ск 3 см. на листе ГСН.ОГР - И - 3.
2. Фундамент Фом 1 см. на листах ГСН.ОГР - И - 10, ГСН.ОГР - И - 11.
3. Сечение А - А см. на листе ГСН.ОГР - И - 7.
4. Секции ограждения окрасить двумя слоями эмали черного цвета ПФ-115 (ГОСТ 6465-76\*) по одному слою грунтовки ГФ-021 (ГОСТ 25129-82\*). Окрасочные работы вести в соответствии с правилами производства работ, согласно СНиП 3.04.03 - 85.

145.04 - 0 - ГСН.ОГР - И					
ГУП МО "МОСОБЛГАЗ"					
Изм.	Кол.уч.	Лист	Модок.	Подпись	Дата
ГИП		Янушкевич		<i>Янушкевич</i>	
Нач.отд.		Соколовская		<i>Соколовская</i>	
Инженер		Федорина		<i>Федорина</i>	
Ограждение металлическое.				Стадия	Лист
Секция Ск 3. Спецификация элементов на секцию Ск 3.				РП	6
				ЗАО "ГМ Янушкевич"	

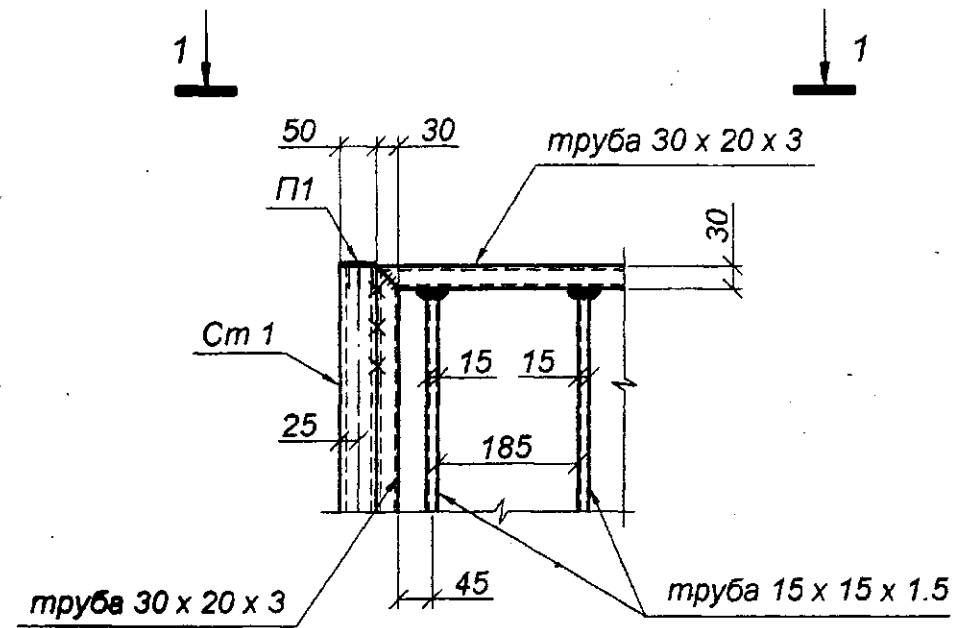


Сечение А - А  
М 1 : 2

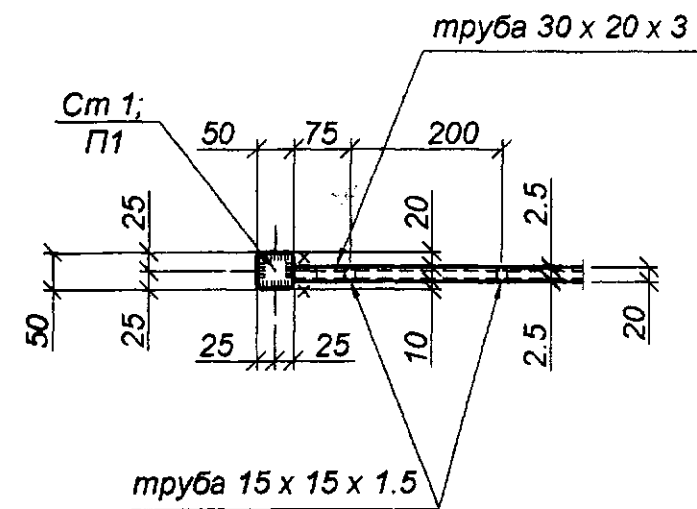


Узел "А"  
лист 4; 5

М 1 : 10



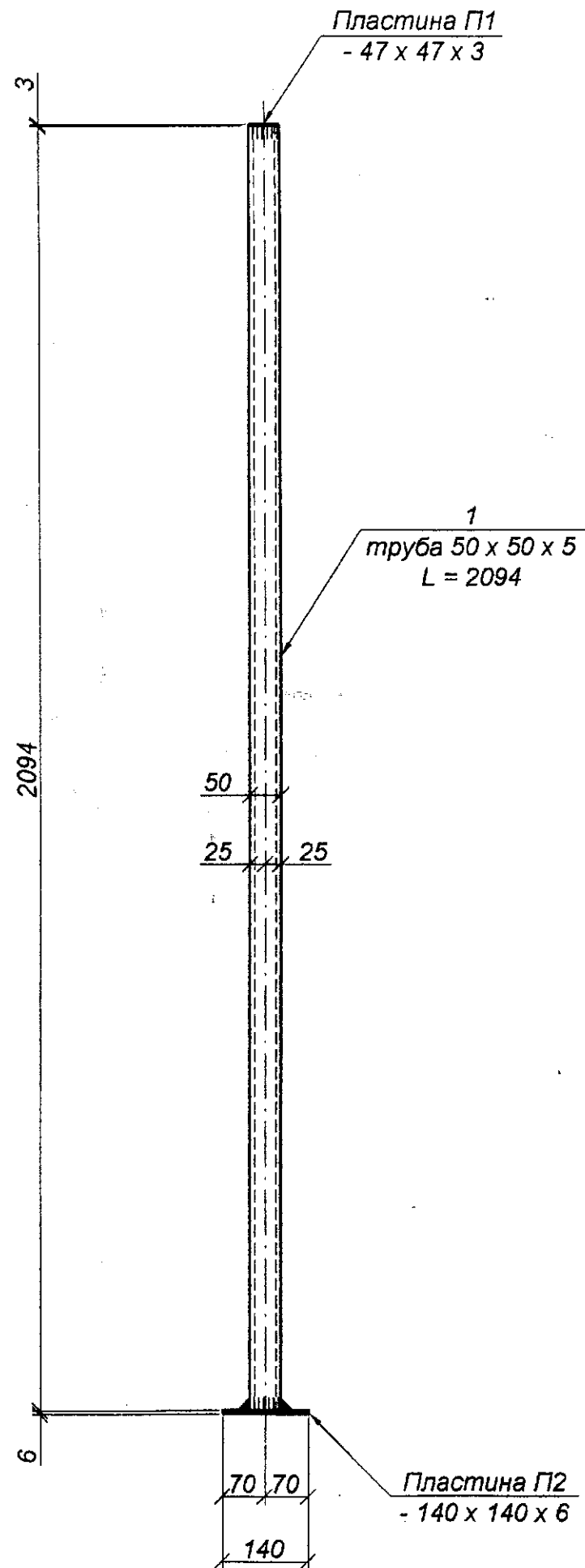
По 1 - 1  
М 1 : 10



1. Данный лист читать совместно с листами ГСН.ОГР - И - 4, ГСН.ОГР - И - 5, ГСН.ОГР - И - 6.

						145.04 - 0 - ГСН.ОГР - И					
						ГУП МО "МОСОБЛГАЗ"					
Изм.	Кол.уч.	Лист	№ док.	Подпись	Дата	Ограждение металлическое.					
ГИП		Янушкевич		<i>Янушкевич</i>					Стадия	Лист	Листов
Нач.отд.		Соколовская		<i>Соколовская</i>					РП	7	
Инженер		Федорина		<i>Федорина</i>		Сечение А - А. Узел "А". Вид по 1 - 1.					
						ЗАО "ПМ Янушкевич"					

Стойка Ст 1  
М 1 : 10



Спецификация элементов на стойку Ст 1

Поз.	Обозначение	Наименование	Кол.	Масса ед., кг	Примечание (кг)
		<u>Стойка Ст 1</u>	1		<u>15.1 кг</u>
1		Труба 50 x 50 x 5 x 2094 ГОСТ 8639-82* В10 ГОСТ 13663-86	1	14.1	14.1
П1	ГОСТ 103 - 03	- 47 x 47 x 3	1	0.1	0.1
П2	ГОСТ 103 - 03	- 140 x 140 x 6	1	0.9	0.9
		<u>Материалы</u>			
		грунтовка ГФ-021 ГОСТ 25129-82*	1 слой		0.3 м <sup>2</sup>
		эмаль ПФ-115 ГОСТ 6465-76* (цвет черный)	2 слоя		0.6 м <sup>2</sup>

1. Расположение стоек Ст 1 см. на листе ГСН.ОГР - И - 3.
  2. Стойки Ст 1 и секции ограждения окрасить двумя слоями эмали черного цвета ПФ-115 (ГОСТ 6465-76\*) по одному слою грунтовки ГФ-021 (ГОСТ 25129-82\*).
- Окрасочные работы вести в соответствии с правилами производства работ, согласно СНиП 3.04.03 - 85.

						145.04 - 0 - ГСН.ОГР - И		
						ГУП МО "МОСОБЛГАЗ"		
Изм.	Кол.уч.	Лист	№ док.	Подпись	Дата			
ГИП				Янушкевич				
Нач.отд.				Соколовская				
Инженер				Федорина				
						Ограждение металлическое.		
						Стадия	Лист	Листов
						РП	8	
						Стойка Ст 1. Спецификация элементов на стойку Ст 1		
						ЗАО "ПМ Янушкевич"		

**Спецификация элементов ограждения ОГР 1  
и площадки**

Поз.	Обозначение	Наименование	Кол.	Масса ед., кг	Примечание (кг)
		<u>Ограждение ОГР 1</u>	1		
Ст 1	лист ГСН.ОГР - 8	Стойка Ст 1	6	15.1	90.6 + 105.4
1	лист ГСН.ОГР - 4	Секция Ск 1	4	22.4	89.6 + 90
2	лист ГСН.ОГР - 5	Секция Ск 2	1	30.9	30.9 + 100.7
3	лист ГСН.ОГР - 6	Секция Ск 3	1	13.9	13.9 + 10.9
		<b>ИТОГО:</b>			<b>225.0 кг</b>
		<u>Материалы</u>			
		грунтовка ГФ-021 ГОСТ 25129-82*	1 слой		10.0 м <sup>2</sup>
		эмаль ПФ-115 ГОСТ 6465-76* (цвет черный)	2 слоя		20.0 м <sup>2</sup>
		<u>Площадка</u>			
		<u>Материалы</u>			
		песок			1.85 м <sup>3</sup>
		щебень			0.92 м <sup>3</sup>
		полиэтиленовая пленка			9.24 м <sup>2</sup>
		<u>Фом 1 (вариант А)</u>	6		0.18 куб.м
		<u>Материалы</u>			
		бетон кл. В 15	-		0.03 куб.м
		<u>Фом 1 (вариант Б)</u>	6		
		<u>Материалы</u>			
		бетон кл. В 15	-	куб. м	0.03 0.18
		песок крупный или средней крупности	-	куб. м	0.08 0.48

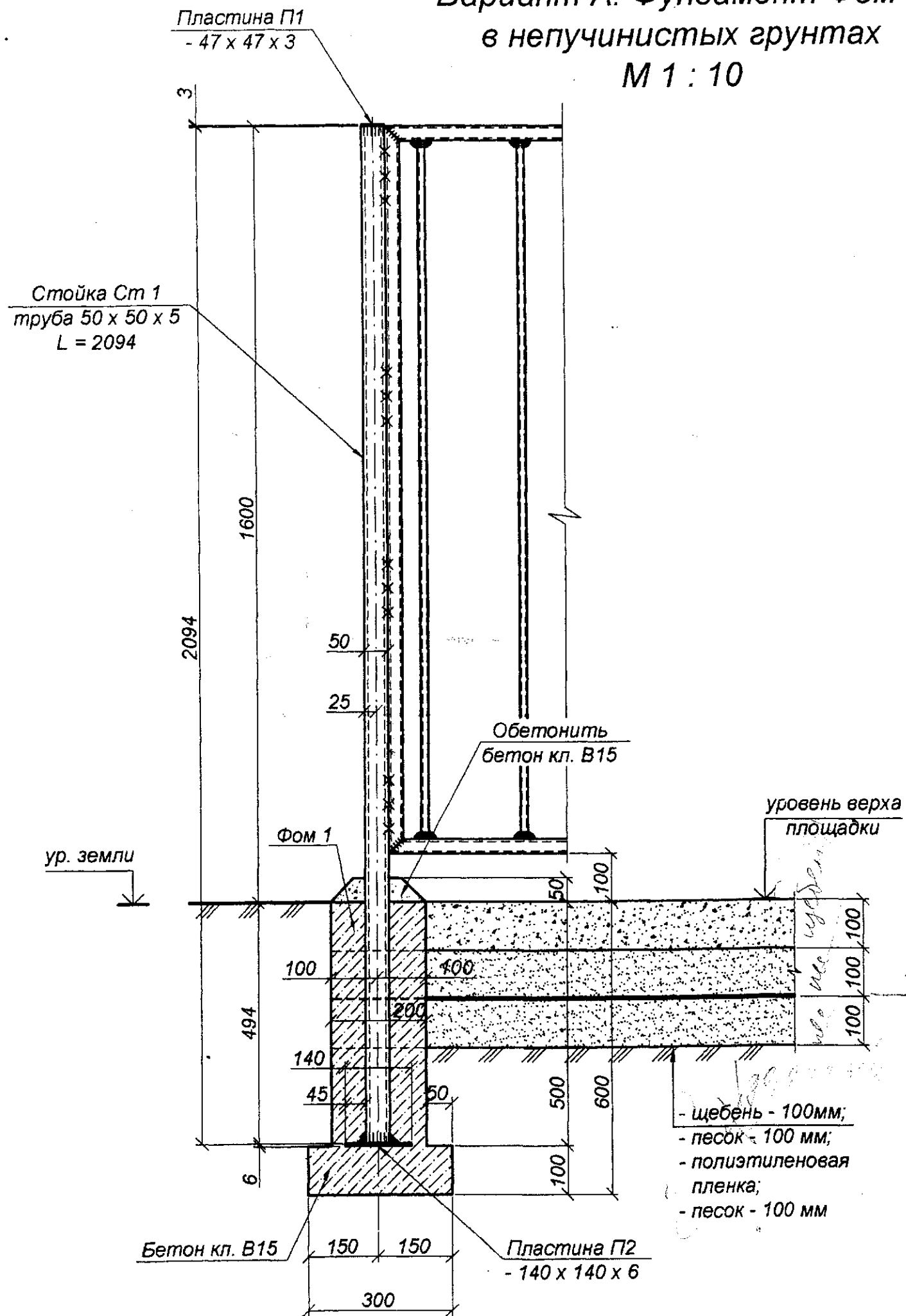
**Ведомость материалов на 1 м<sup>2</sup> площадки**

Поз.	Обозначение	Наименование	Кол.	Масса ед., кг	Примечание (кг)
		<u>Площадка</u>			
		<u>Материалы</u>			
		песок			0.2 м <sup>3</sup>
		щебень			0.1 м <sup>3</sup>
		полиэтиленовая пленка			1 м <sup>2</sup>

1. Данный лист читать совместно с листами ГСН.ОГР - И - 3 ... ГСН.ОГР - И - 8, ГСН.ОГР - И - 10, ГСН.ОГР - И - 11.

<b>145.04 - 0 - ГСН.ОГР - И</b>					
<b>ГУП МО "МОСОБЛГАЗ"</b>					
Изм.	Кол.уч.	Лист	Недоп.	Подпись	Дата
ГИП		Янушкевич		<i>Янушкевич</i>	
Нач.отд.		Соколовская		<i>Соколовская</i>	
Инженер		Федорина		<i>Федорина</i>	
				Ограждение металлическое.	Стадия Лист Листов
				РП	9
				Спецификация элементов ограждения ОГР 1 и площадки. Ведомость материалов на 1 м <sup>2</sup> площадки.	ЗАО "ГМ Янушкевич"

Вариант А. Фундамент Фом 1  
в непучинистых грунтах  
М 1 : 10



Спецификация элементов на Фом 1

Поз.	Обозначение	Наименование	Кол.	Масса ед., кг	Примечание (кг)
		Фом 1	1		
		бетон кл. В 15	-	-	0.03 куб.м

Вариант А - фундамент бетонный глубиной 0.6 м от поверхности земли

для непучинистых грунтов:

- 1) крупнообломочных с песчаным заполнителем;
- 2) песков гравелистых, крупных и средней крупности.

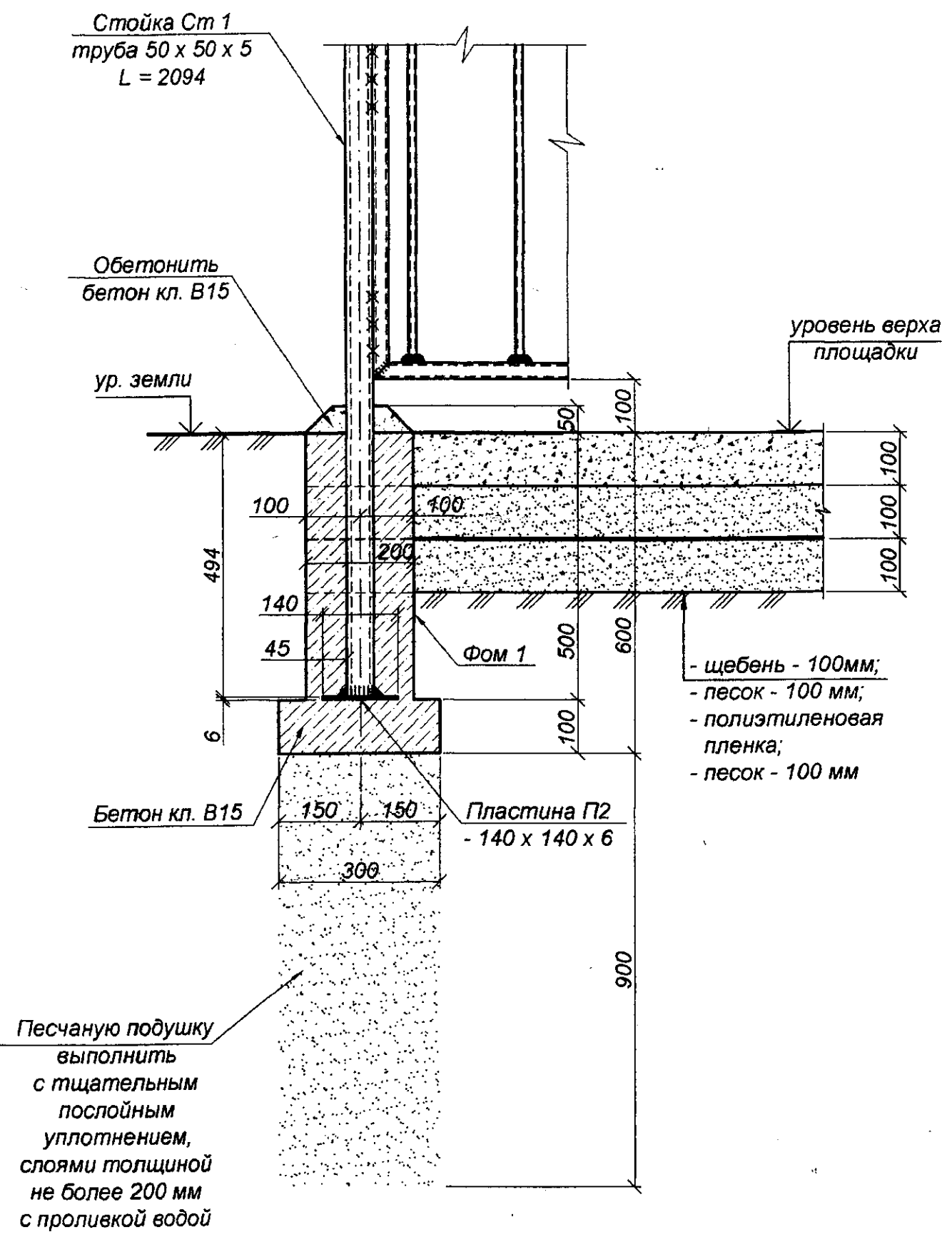
1. Данный лист читать совместно с листом ГСН.ОГР - И - 3, ГСН.ОГР - И - 8.
2. Спецификация на площадку дана на листе ГСН.ОГР - И - 9.

145.04 - 0 - ГСН.ОГР - И					
ГУП МО "МОСОБЛГАЗ"					
Изм.	Кол.уч.	Лист	Надк.	Подпись	Дата
ГИП		Янушкевич		<i>Янушкевич</i>	
Нач.отд.		Соколовская		<i>Соколовская</i>	
Инженер		Федорина		<i>Федорина</i>	
				Стадия	Лист
				РП	10
				Листов	
Ограждение металлическое.				Вариант А. Фундамент Фом 1 в непучинистых грунтах. Спецификация элементов.	
				ЗАО "ПМ Янушкевич"	

Вариант Б. Фундамент Фом 1  
в пучинистых грунтах  
М 1 : 10

Спецификация элементов на Фом 1

Поз.	Обозначение	Наименование	Кол.	Масса ед., кг	Примечание (кг)
		Фом 1	1		
		бетон кл. В 15	-	-	0.03 куб.м
		песок крупный или средней крупности	-	-	0.08 куб.м



Вариант Б - фундамент бетонный глубиной 0.6 м от поверхности земли с песчаной подушкой толщ. 0.9 м для пучинистых грунтов:

- 1) крупнообломочных с пылевато-глинистым заполнителем;
- 2) песков мелких и пылеватых;
- 3) супесей;
- 4) суглинков;
- 5) глины.

1. Данный лист читать совместно с листом ГСН.ОГР - И - 3, ГСН.ОГР - И - 8.
2. Спецификация на площадку дана на листе ГСН.ОГР - И - 9.

145.04 - 0 - ГСН.ОГР - И					
ГУП МО "МОСОБЛГАЗ"					
Изм.	Кол.уч.	Лист	Подк.	Подпись	Дата
ГИП		Янушкевич		<i>[Signature]</i>	
Нач.отд.		Соколовская		<i>[Signature]</i>	
Инженер		Федорина		<i>[Signature]</i>	
Ограждение металлическое.				Стадия	Лист
Вариант Б. Фундамент Фом 1 в пучинистых грунтах. Спецификация элементов.				РП	11
				Листов	
				ЗАО "ГМ Янушкевич"	

# Варианты схем ограждений

(схемы №1 ... №6)

М 1 : 200

Схема №1 (огр. 4.0 x 4.0 м)

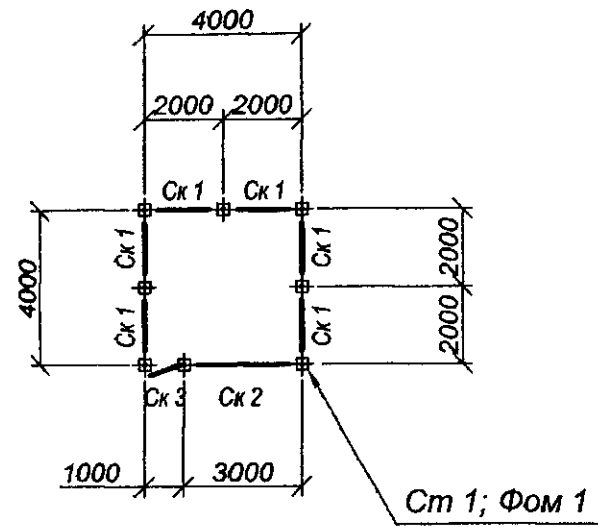


Схема №4 (огр. 10.0 x 4.0 м)

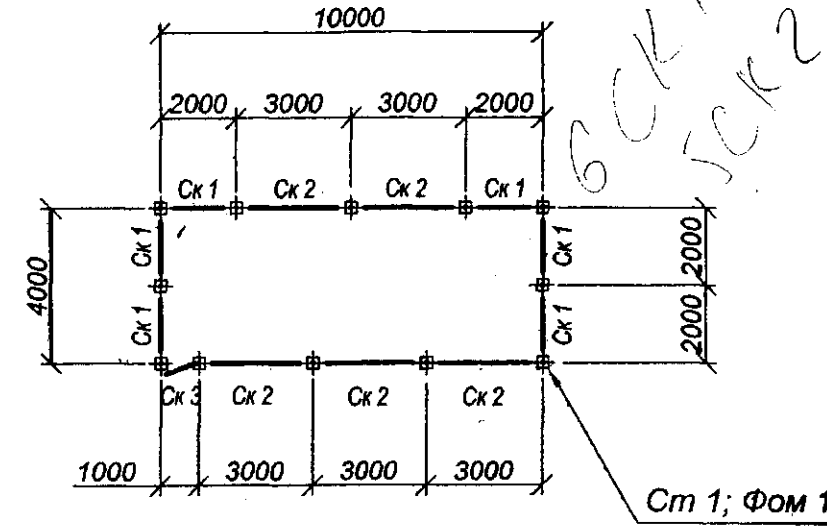


Схема №6 (огр. 16.0 x 6.0 м)

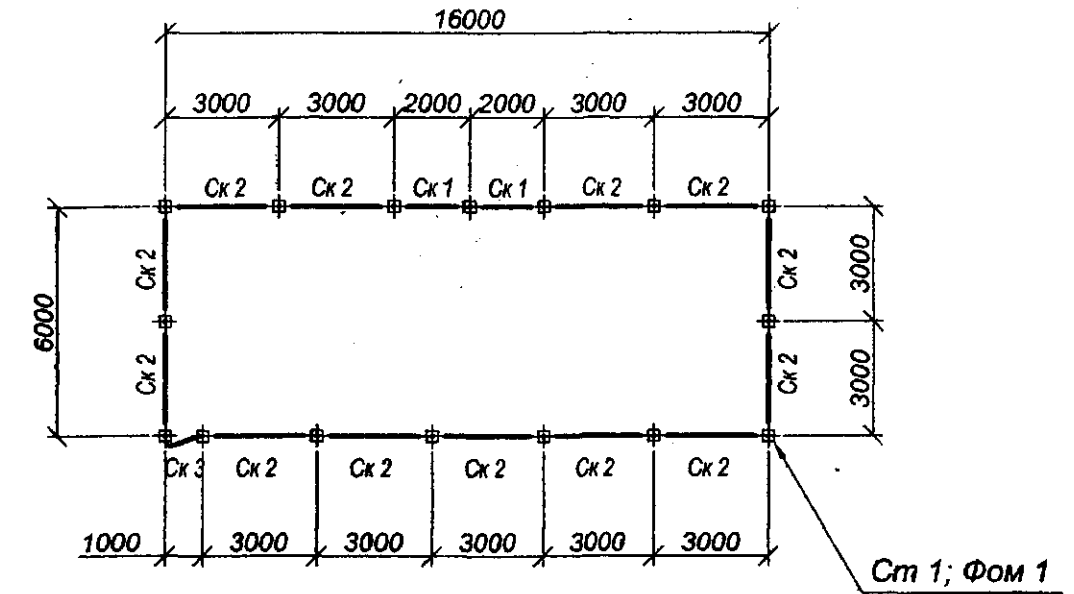


Схема №2 (огр. 6.0 x 4.0 м)

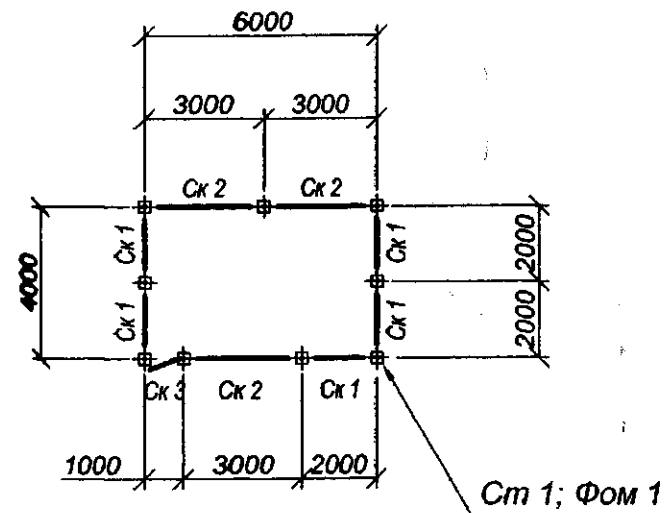


Схема №5 (огр. 14.0 x 6.0 м)

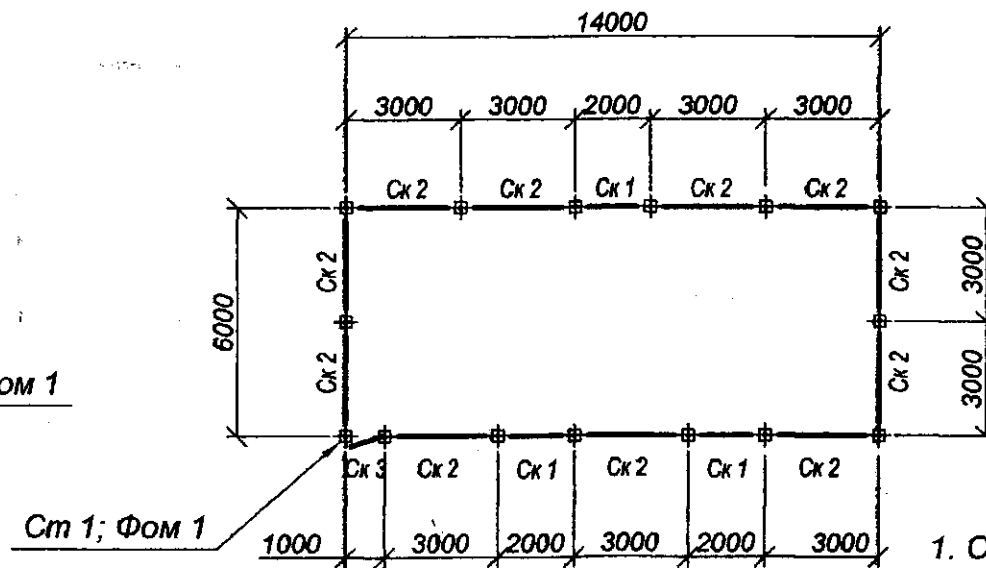
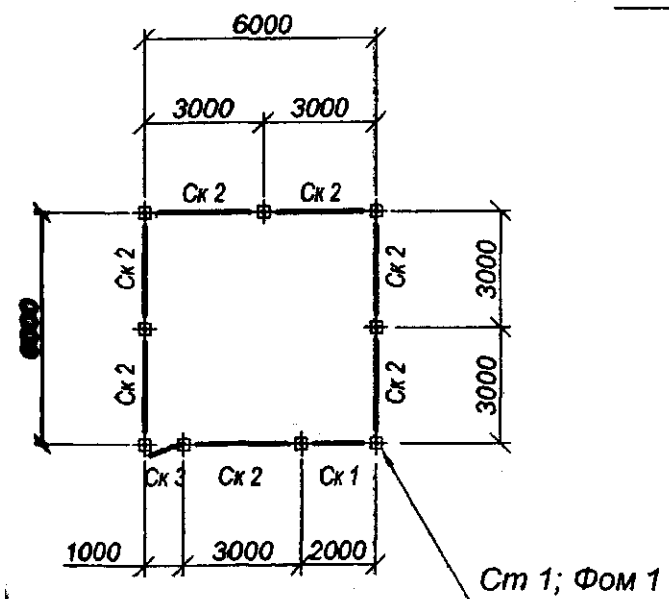


Схема №3 (огр. 6.0 x 6.0 м)



1. Спецификацию элементов к схемам ограждений см. на листах ГСН.ОГР - И - 14 ... ГСН.ОГР - И - 17.

						145.04 - 0 - ГСН.ОГР - И			
						ГУП МО "МОСОБЛГАЗ"			
Изм.	Кол.уч.	Лист	Вход.	Подпись	Дата	Ограждение металлическое.	Стадия	Лист	Листов
ГИП				Янушкевич			РП	12	
Нач.отд.				Соколовская					
Инженер				Федорина		Варианты схем ограждений (схемы №1 ... №6).	ЗАО "ГМ Янушкевич"		

Схема №7 (огр. 14.0 x 14.0 м)

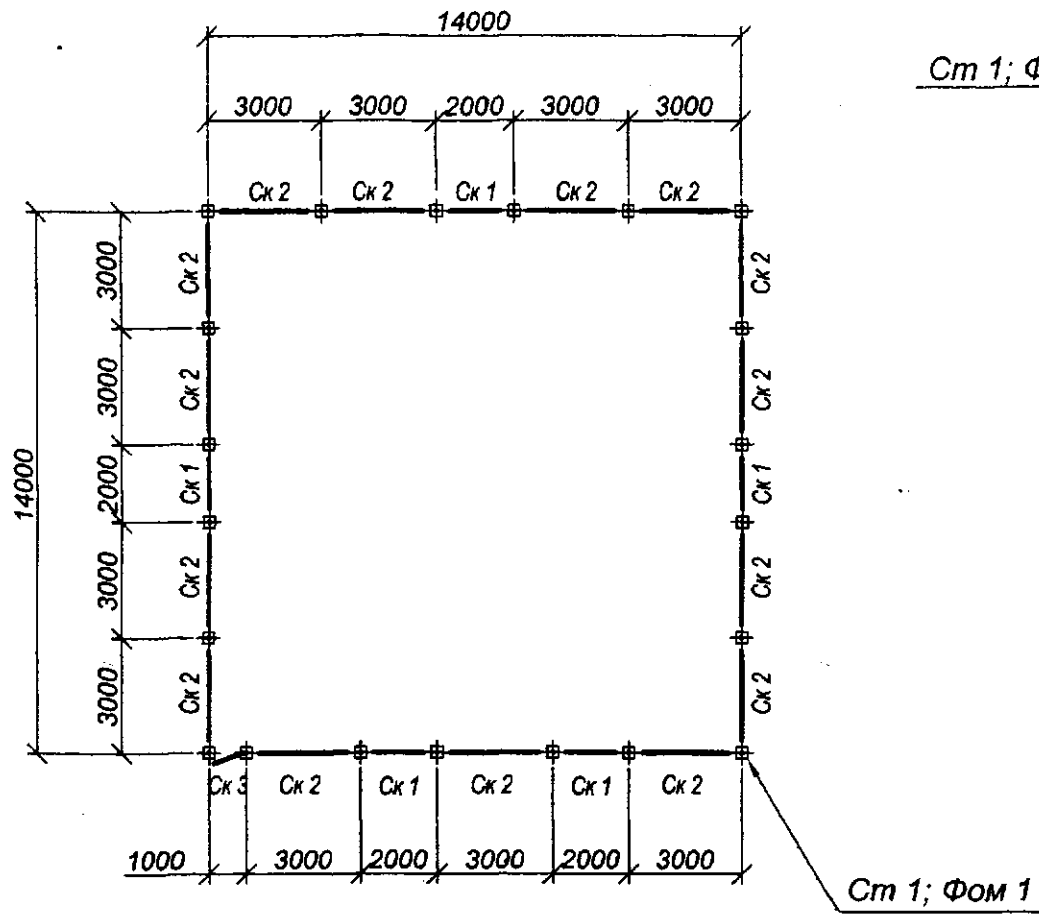
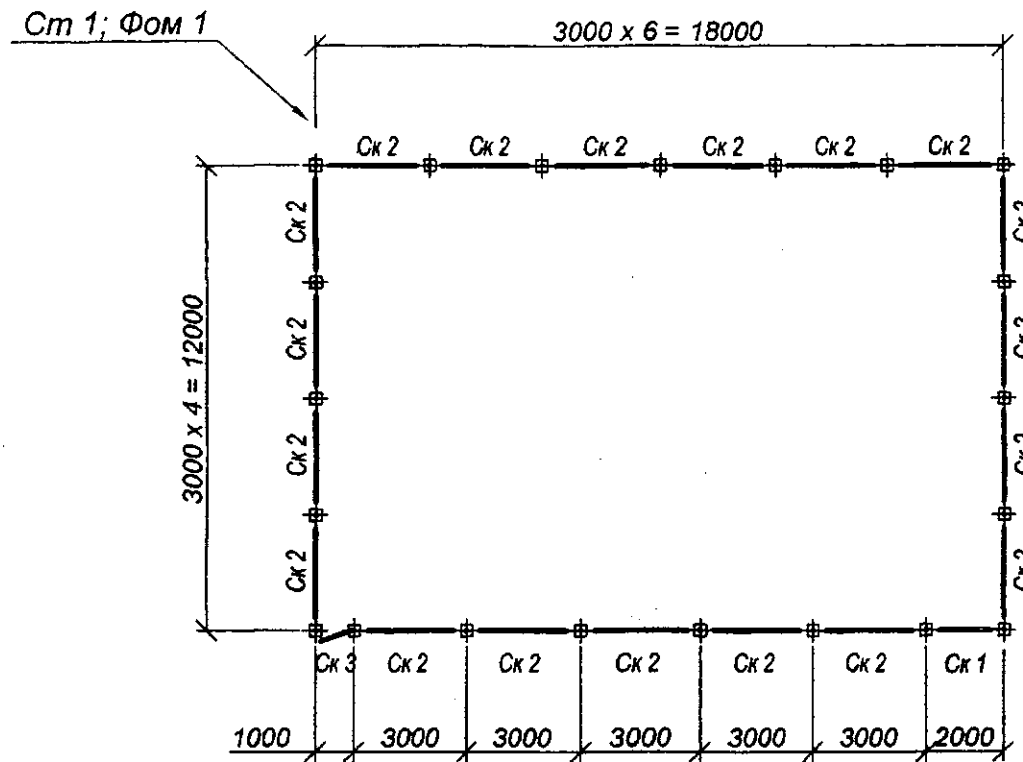


Схема №9 (огр. 18.0 x 12.0 м)



Варианты схем ограждений  
(схемы №7 ... №10)  
М 1 : 200

Схема №10 (огр. 18.0 x 18.0 м)

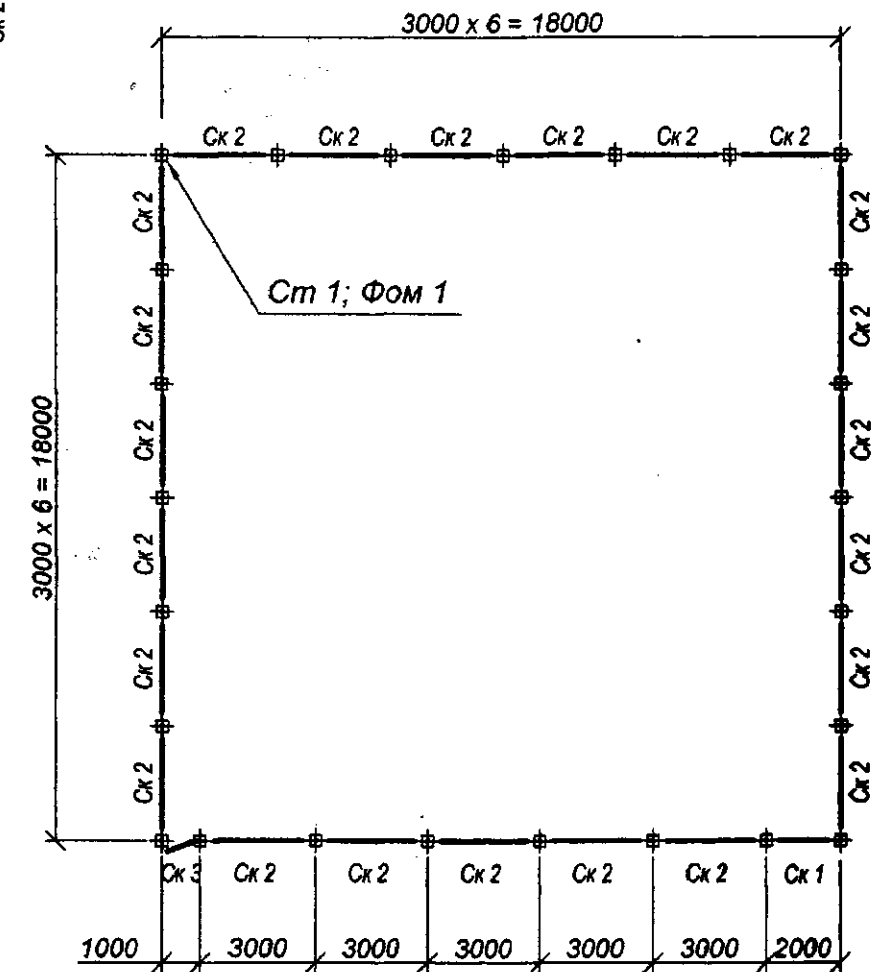
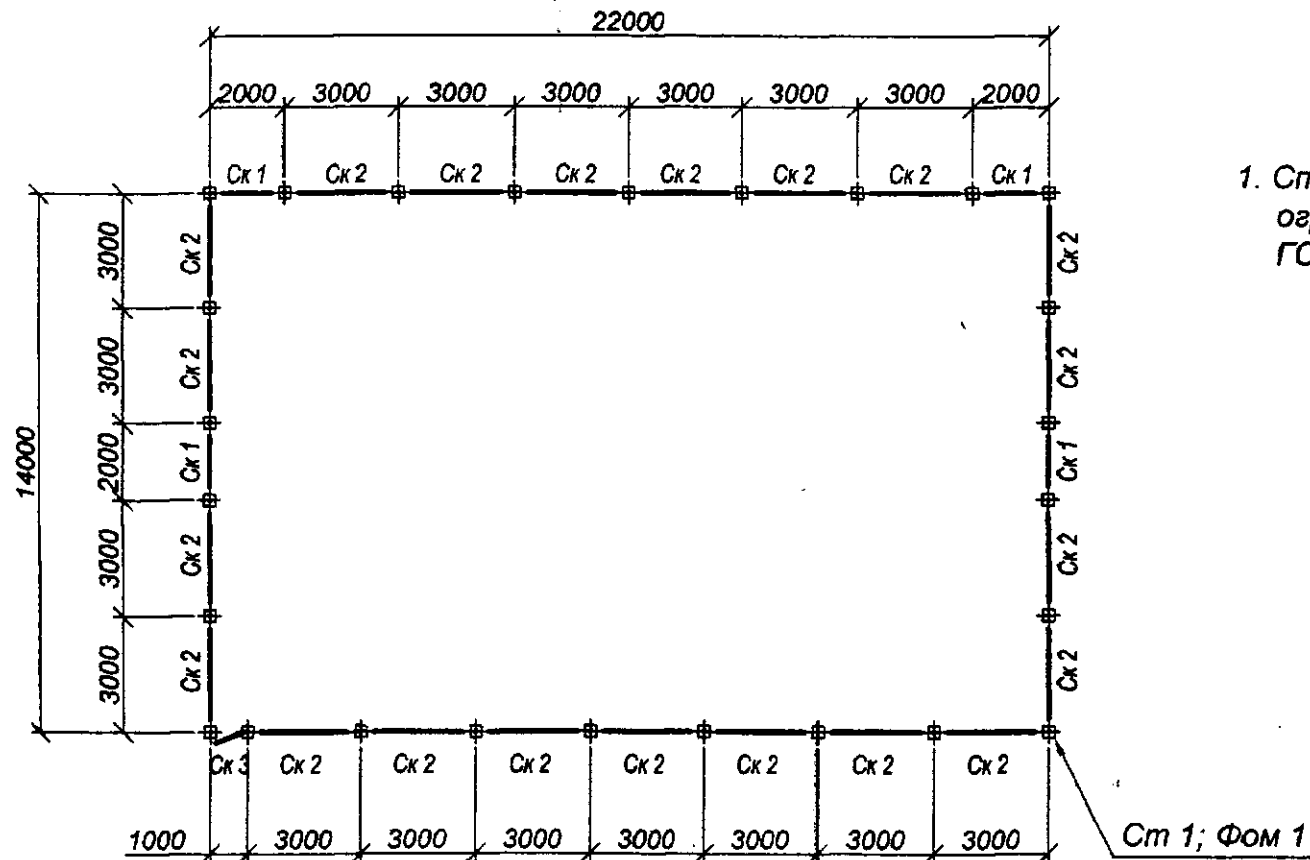


Схема №8 (огр. 22.0 x 14.0 м)



1. Спецификацию элементов к схемам ограждений см. на листах ГСН.ОГР - И - 14 ... ГСН.ОГР - И - 17.

145.04 - 0 - ГСН.ОГР - И					
ГУП МО "МОСОБЛГАЗ"					
Изм.	Кол.уч.	Лист	№ док.	Подпись	Дата
ГИП		Янушкевич		<i>Янушкевич</i>	
Нач.отд.		Соколовская		<i>Соколовская</i>	
Инженер		Федорина		<i>Федорина</i>	
				Ограждение металлическое.	
				Стадия	Лист
				РП	13
				Листов	
Варианты схем ограждений (схемы №7 ... №10).				ЗАО "ГМ Янушкевич"	

## Спецификация элементов к схемам ограждений (начало)

Поз.	Обозначение	Наименование	Кол.	Масса ед., кг	Примечание (кг)
		<b>Схема ограждения №1</b>	1		300.0 кг
Ст 1	лист ГСН.ОГР - 8	Стойка Ст 1	8	15.1	120.8
1	лист ГСН.ОГР - 4	Секция Ск 1	6	22.4	134.4
2	лист ГСН.ОГР - 5	Секция Ск 2	1	30.9	30.9
3	лист ГСН.ОГР - 6	Секция Ск 3	1	13.9	13.9
		<u>Материалы</u>			
		грунтовка ГФ-021 ГОСТ 25129-82*	1 слой		15.2 м <sup>2</sup>
		эмаль ПФ-115 ГОСТ 6465-76* (цвет черный)	2 слоя		30.4 м <sup>2</sup>
		Фом 1 (вариант А)	8		0.24 куб.м
		<u>Материалы</u>			
		бетон кл. В 15	-	-	0.03 куб.м
		Фом 1 (вариант Б)	8		
		<u>Материалы</u>			
		бетон кл. В 15	-	куб. м	0.03 / 0.24
		песок крупный или средней крупности	-	куб. м	0.08 / 0.64
		<b>Схема ограждения №2</b>	1		354.5 кг
Ст 1	лист ГСН.ОГР - 8	Стойка Ст 1	9	15.1	135.9
1	лист ГСН.ОГР - 4	Секция Ск 1	5	22.4	112.0
2	лист ГСН.ОГР - 5	Секция Ск 2	3	30.9	92.7
3	лист ГСН.ОГР - 6	Секция Ск 3	1	13.9	13.9
		<u>Материалы</u>			
		грунтовка ГФ-021 ГОСТ 25129-82*	1 слой		18.3 м <sup>2</sup>
		эмаль ПФ-115 ГОСТ 6465-76* (цвет черный)	2 слоя		36.6 м <sup>2</sup>
		Фом 1 (вариант А)	9		0.27 куб.м
		<u>Материалы</u>			
		бетон кл. В 15	-	-	0.03 куб.м
		Фом 1 (вариант Б)	9		
		<u>Материалы</u>			
		бетон кл. В 15	-	куб. м	0.03 / 0.27
		песок крупный или средней крупности	-	куб. м	0.08 / 0.72

Поз.	Обозначение	Наименование	Кол.	Масса ед., кг	Примечание (кг)
		<b>Схема ограждения №3</b>	1		388.5 кг
Ст 1	лист ГСН.ОГР - 8	Стойка Ст 1	9	15.1	135.9
1	лист ГСН.ОГР - 4	Секция Ск 1	1	22.4	22.4
2	лист ГСН.ОГР - 5	Секция Ск 2	7	30.9	216.3
3	лист ГСН.ОГР - 6	Секция Ск 3	1	13.9	13.9
		<u>Материалы</u>			
		грунтовка ГФ-021 ГОСТ 25129-82*	1 слой		20.7 м <sup>2</sup>
		эмаль ПФ-115 ГОСТ 6465-76* (цвет черный)	2 слоя		41.4 м <sup>2</sup>
		Фом 1 (вариант А)	9		0.27 куб.м
		<u>Материалы</u>			
		бетон кл. В 15	-	-	0.03 куб.м
		Фом 1 (вариант Б)	9		
		<u>Материалы</u>			
		бетон кл. В 15	-	куб. м	0.03 / 0.27
		песок крупный или средней крупности	-	куб. м	0.08 / 0.72

1. Данный лист читать совместно с листом ГСН.ОГР - И - 12.

<b>145.04 - 0 - ГСН.ОГР - И</b>					
<b>ГУП МО "МОСОБЛГАЗ"</b>					
Изм.	Кол.уч.	Лист	№ док.	Подпись	Дата
ГИП		Янушкевич		<i>Янушкевич</i>	
Нач.отд.		Соколовская		<i>Соколовская</i>	
Инженер		Федорина		<i>Федорина</i>	
				Ограждение металлическое.	
				РП	14
				Спецификация элементов к схемам ограждений (начало).	
				ЗАО "ПМ Янушкевич"	



## Спецификация элементов к схемам ограждений (продолжение)

Поз.	Обозначение	Наименование	Кол.	Масса ед., кг	Примечание (кг)
		<b>Схема ограждения №4</b>	1		484.0 кг
Ст 1	лист ГСН.ОГР - 8	Стойка Ст 1	12	15.1	181.2
1	лист ГСН.ОГР - 4	Секция Ск 1	6	22.4	134.4
2	лист ГСН.ОГР - 5	Секция Ск 2	5	30.9	154.5
3	лист ГСН.ОГР - 6	Секция Ск 3	1	13.9	13.9
		<u>Материалы</u>			
		грунтовка ГФ-021 ГОСТ 25129-82*	1		25.2 м <sup>2</sup>
		эмаль ПФ-115 ГОСТ 6465-76* (цвет черный)	2		50.4 м <sup>2</sup>
		<u>Фом 1 (вариант А)</u>	12		0.36 куб.м
		<u>Материалы</u>			
		бетон кл. В 15	-	-	0.03 куб.м
		<u>Фом 1 (вариант Б)</u>	12		
		<u>Материалы</u>			
		бетон кл. В 15	-	куб. м	0.03 / 0.36
		песок крупный или средней крупности	-	куб. м	0.08 / 0.96
		<b>Схема ограждения №5</b>	1		647.5 кг
Ст 1	лист ГСН.ОГР - 8	Стойка Ст 1	15	15.1	226.5
1	лист ГСН.ОГР - 4	Секция Ск 1	3	22.4	67.2
2	лист ГСН.ОГР - 5	Секция Ск 2	11	30.9	339.9
3	лист ГСН.ОГР - 6	Секция Ск 3	1	13.9	13.9
		<u>Материалы</u>			
		грунтовка ГФ-021 ГОСТ 25129-82*	1		34.5 м <sup>2</sup>
		эмаль ПФ-115 ГОСТ 6465-76* (цвет черный)	2		69.0 м <sup>2</sup>
		<u>Фом 1 (вариант А)</u>	15		0.45 куб.м
		<u>Материалы</u>			
		бетон кл. В 15	-	-	0.03 куб.м
		<u>Фом 1 (вариант Б)</u>	15		
		<u>Материалы</u>			
		бетон кл. В 15	-	куб. м	0.03 / 0.45
		песок крупный или средней крупности	-	куб. м	0.08 / 1.20

Вар. А  
+ песок

Поз.	Обозначение	Наименование	Кол.	Масса ед., кг	Примечание (кг)
		<b>Схема ограждения №6</b>	1		702.0 кг
Ст 1	лист ГСН.ОГР - 8	Стойка Ст 1	16	15.1	241.6
1	лист ГСН.ОГР - 4	Секция Ск 1	2	22.4	44.8
2	лист ГСН.ОГР - 5	Секция Ск 2	13	30.9	401.7
3	лист ГСН.ОГР - 6	Секция Ск 3	1	13.9	13.9
		<u>Материалы</u>			
		грунтовка ГФ-021 ГОСТ 25129-82*	1		37.6 м <sup>2</sup>
		эмаль ПФ-115 ГОСТ 6465-76* (цвет черный)	2		75.2 м <sup>2</sup>
		<u>Фом 1 (вариант А)</u>	16		0.48 куб.м
		<u>Материалы</u>			
		бетон кл. В 15	-	-	0.03 куб.м
		<u>Фом 1 (вариант Б)</u>	16		
		<u>Материалы</u>			
		бетон кл. В 15	-	куб. м	0.03 / 0.48
		песок крупный или средней крупности	-	куб. м	0.08 / 1.28

1. Данный лист читать совместно с листом ГСН.ОГР - И - 12.

<b>145.04 - 0 - ГСН.ОГР - И</b>					
<b>ГУП МО "МОСОБЛГАЗ"</b>					
Изм.	Кол.уч.	Лист	№ док.	Подпись	Дата
ГИП		Янушкевич		<i>Янушкевич</i>	
Нач.отд.		Соколовская		<i>Соколовская</i>	
Инженер		Федорина		<i>Федорина</i>	
			Ограждение металлическое.		
			Стадия	Лист	Листов
			РП	15	
			Спецификация элементов к схемам ограждений (продолжение)		
			ЗАО "ГМ Янушкевич"		

## Спецификация элементов к схемам ограждений (продолжение)

Поз.	Обозначение	Наименование	Кол.	Масса ед., кг	Примечание (кг)
		<b>Схема ограждения №7</b>	1		<b>906.5 кг</b>
т 1	лист ГСН.ОГР - 8	Стойка Ст 1	21	15.1	317.1
1	лист ГСН.ОГР - 4	Секция Ск 1	5	22.4	112.0
2	лист ГСН.ОГР - 5	Секция Ск 2	15	30.9	463.5
3	лист ГСН.ОГР - 6	Секция Ск 3	1	13.9	13.9
		<u>Материалы</u>			
		грунтовка ГФ-021 ГОСТ 25129-82*	1 слой		48.3 м <sup>2</sup>
		эмаль ПФ-115 ГОСТ 6465-76* (цвет черный)	2 слоя		96.6 м <sup>2</sup>
		<b>Фом 1 (вариант А)</b>	21		0.63 куб.м
		<u>Материалы</u>			
		бетон кл. В 15	-	-	0.03 куб.м
		<b>Фом 1 (вариант Б)</b>	21		
		<u>Материалы</u>			
		бетон кл. В 15	-	куб. м	0.03 / 0.63
		песок крупный или средней крупности	-	куб. м	0.08 / 1.68
		<b>Схема ограждения №8</b>	1		<b>1145.0 кг</b>
т 1	лист ГСН.ОГР - 8	Стойка Ст 1	26	15.1	392.6
1	лист ГСН.ОГР - 4	Секция Ск 1	4	22.4	89.6
2	лист ГСН.ОГР - 5	Секция Ск 2	21	30.9	648.9
3	лист ГСН.ОГР - 6	Секция Ск 3	1	13.9	13.9
		<u>Материалы</u>			
		грунтовка ГФ-021 ГОСТ 25129-82*	1 слой		61.4 м <sup>2</sup>
		эмаль ПФ-115 ГОСТ 6465-76* (цвет черный)	2 слоя		122.8 м <sup>2</sup>
		<b>Фом 1 (вариант А)</b>	26		0.78 куб.м
		<u>Материалы</u>			
		бетон кл. В 15	-	-	0.03 куб.м
		<b>Фом 1 (вариант Б)</b>	26		
		<u>Материалы</u>			
		бетон кл. В 15	-	куб. м	0.03 / 0.78
		песок крупный или средней крупности	-	куб. м	0.08 / 2.08

Поз.	Обозначение	Наименование	Кол.	Масса ед., кг	Примечание (кг)
		<b>Схема ограждения №9</b>	1		<b>940.5 кг</b>
Ст 1	лист ГСН.ОГР - 8	Стойка Ст 1	21	15.1	317.1
1	лист ГСН.ОГР - 4	Секция Ск 1	1	22.4	22.4
2	лист ГСН.ОГР - 5	Секция Ск 2	19	30.9	587.1
3	лист ГСН.ОГР - 6	Секция Ск 3	1	13.9	13.9
		<u>Материалы</u>			
		грунтовка ГФ-021 ГОСТ 25129-82*	1 слой		50.7 м <sup>2</sup>
		эмаль ПФ-115 ГОСТ 6465-76* (цвет черный)	2 слоя		101.4 м <sup>2</sup>
		<b>Фом 1 (вариант А)</b>	21		0.63 куб.м
		<u>Материалы</u>			
		бетон кл. В 15	-	-	0.03 куб.м
		<b>Фом 1 (вариант Б)</b>	21		
		<u>Материалы</u>			
		бетон кл. В 15	-	куб. м	0.03 / 0.63
		песок крупный или средней крупности	-	куб. м	0.08 / 1.68

1. Данный лист читать совместно с листом ГСН.ОГР - И - 13.

<b>145.04 - 0 - ГСН.ОГР - И</b>					
<b>ГУП МО "МОСОБЛГАЗ"</b>					
Изм.	Кол.уч.	Лист	Издок.	Подпись	Дата
ГИП		Янушкевич		<i>Янушкевич</i>	
Нач.отд.		Соколовская		<i>Соколовская</i>	
Инженер		Федорина		<i>Федорина</i>	
Ограждение металлическое.					Стадия
Спецификация элементов к схемам ограждений (продолжение)					Лист
ЗАО "ПМ Янушкевич"					Листов
					РП
					16

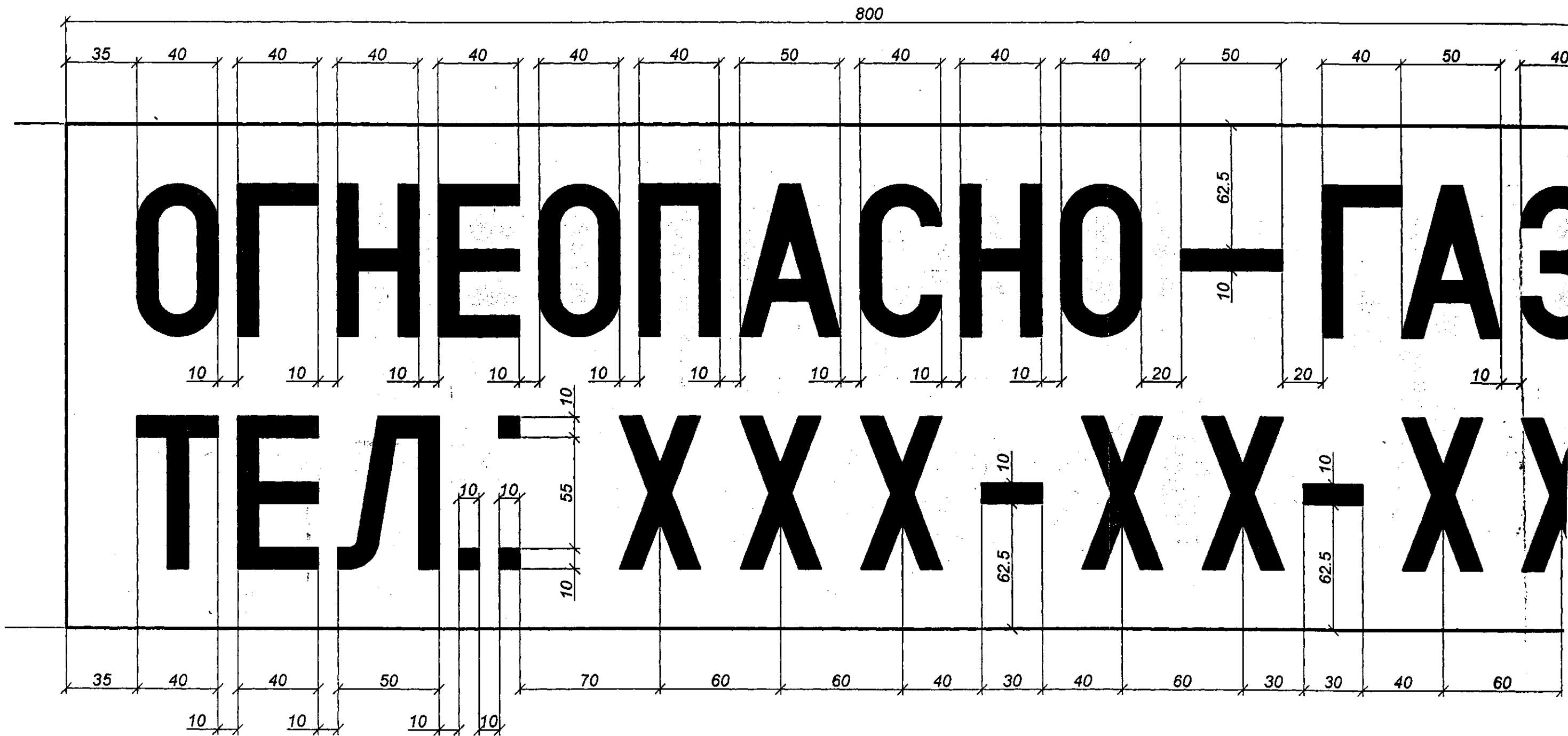
**Спецификация элементов  
к схемам ограждений (окончание)**

Поз.	Обозначение	Наименование	Кол.	Масса ед., кг	Примечание (кг)
		<u>Схема ограждения №10</u>	1		1124.5кг
Ст 1	лист ГСН.ОГР - 8	Стойка Ст 1	25	15.1	377.5
1	лист ГСН.ОГР - 4	Секция Ск 1	1	22.4	22.4
2	лист ГСН.ОГР - 5	Секция Ск 2	23	30.9	710.7
3	лист ГСН.ОГР - 6	Секция Ск 3	1	13.9	13.9
		<u>Материалы</u>			
		грунтовка ГФ-021 ГОСТ 25129-82*	1 слой		60.7 м <sup>2</sup>
		эмаль ПФ-115 ГОСТ 6465-76* (цвет черный)	2 слоя		121.4 м <sup>2</sup>
		<u>Фом 1 (вариант А)</u>	25		0.75 куб.м
		<u>Материалы</u>			
		бетон кл. В 15	-	-	0.03 куб.м
		<u>Фом 1 (вариант Б)</u>	25		
		<u>Материалы</u>			
		бетон кл. В 15	-	куб. м	0.03 / 0.75
		песок крупный или средней крупности	-	куб. м	0.08 / 2.00

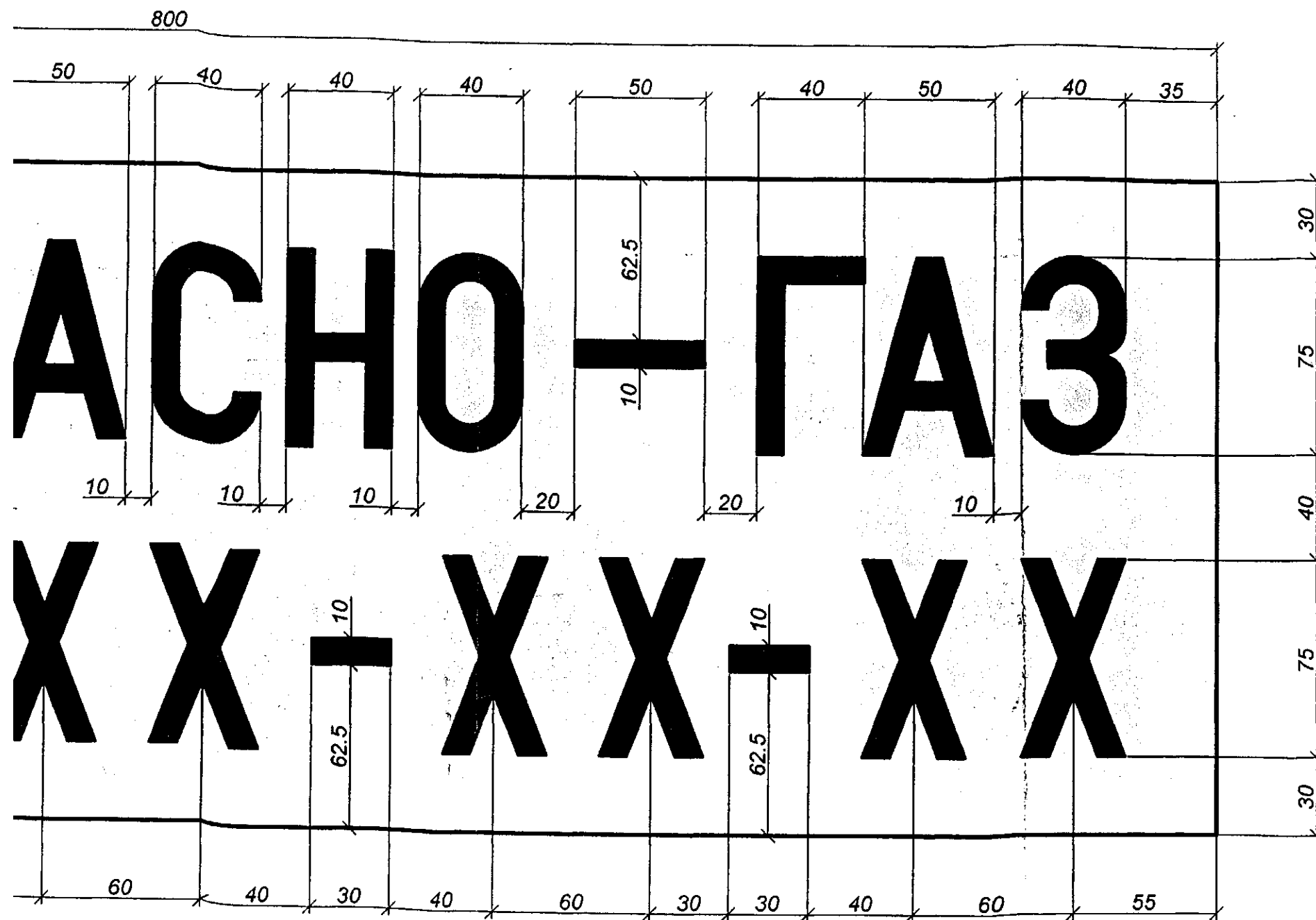
1. Данный лист читать совместно с листом ГСН.ОГР - И - 13.

						<b>145.04 - 0 - ГСН.ОГР - И</b>			
						<b>ГУП МО "МОСОБЛГАЗ"</b>			
Изм.	Кол.уч.	Лист	№ док.	Подпись	Дата				
ГИП				Янушкевич		Ограждение металлическое.	Стадия	Лист	Листов
Нач.отд.				Соколовская			РП	17	
Инженер				Федорина					
						Спецификация элементов к схемам ограждений (окончание).	ЗАО "ГМ Янушкевич"		

Табличка "ОГНЕОПАСНО - ГАЗ" М 1 : 2



Примечание: знаки "X" заменить семизначным телефонным номером;  
трафарет букв и цифр см. на листе ГСН.ОГР - И - 1 9.

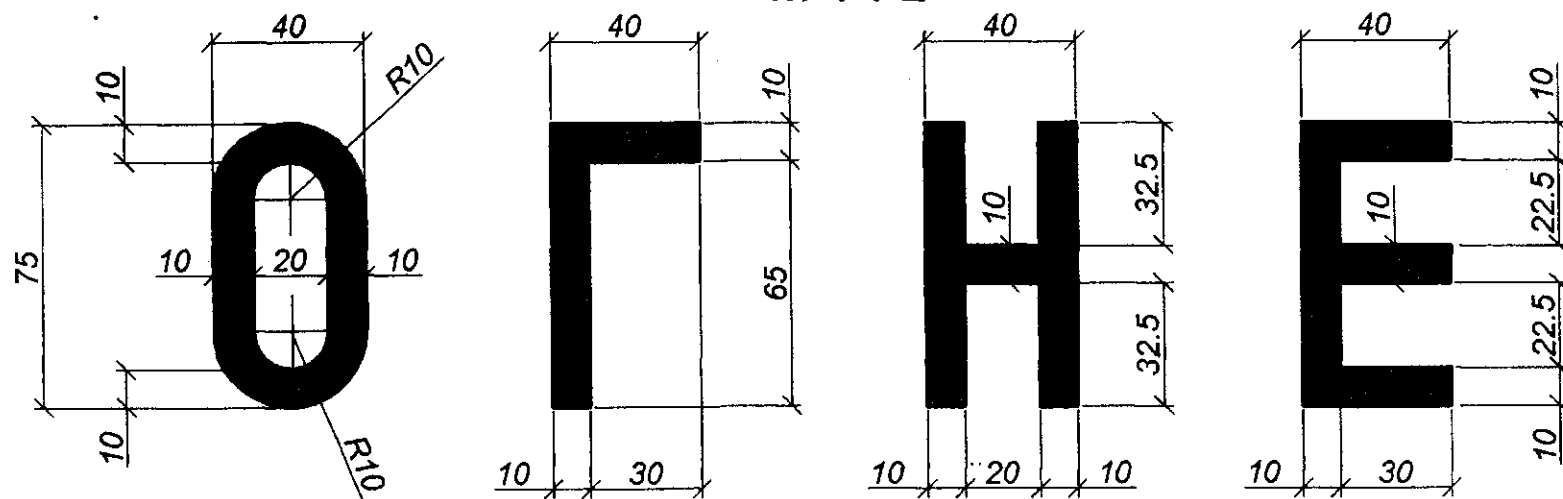


Марка изделия	Поз.	Наименование	Кол. шт.	Масса 1 дет. кг	Масса изделия кг
Табличка "ОГНЕОПАСНО - ГАЗ"		Табличка	4		13.6 кг
	-	ГОСТ 19903-90 - 800 x 250 x 2	1	3.4	3.4
		Материалы			
	-	грунтовка ГФ-021 ГОСТ 25129-82*	1 слой	0.40 м <sup>2</sup>	1.60 м <sup>2</sup>
	-	эмаль ПФ-115 ГОСТ 6465-76* (цвет желтый)	2 слоя	0.80 м <sup>2</sup>	3.20 м <sup>2</sup>
	-	эмаль ПФ-115 ГОСТ 6465-76* (цвет красный)	1 слой	0.10 м <sup>2</sup>	0.20 м <sup>2</sup>

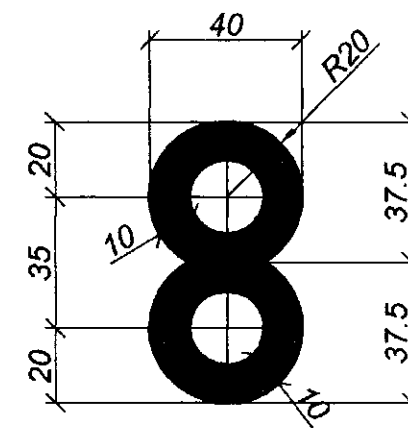
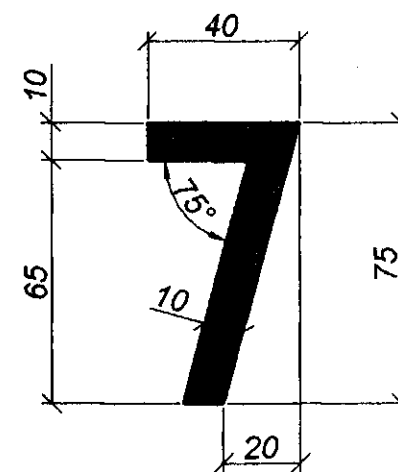
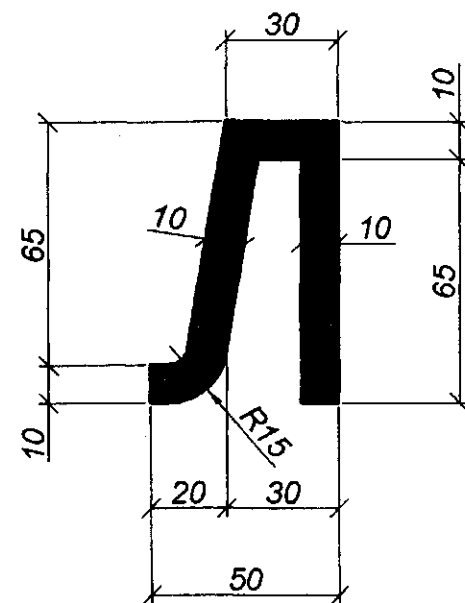
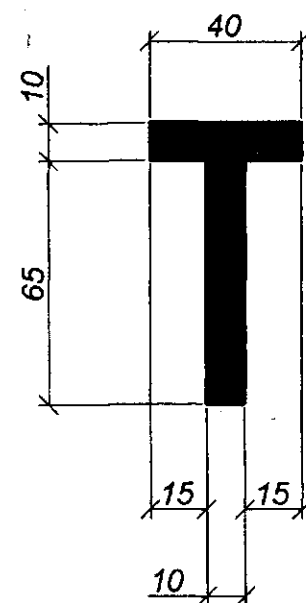
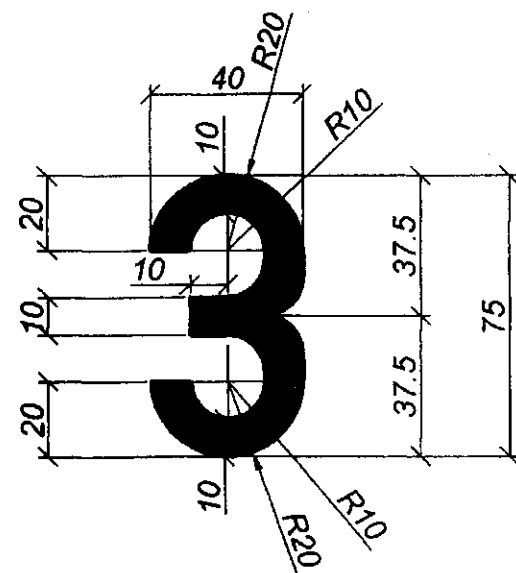
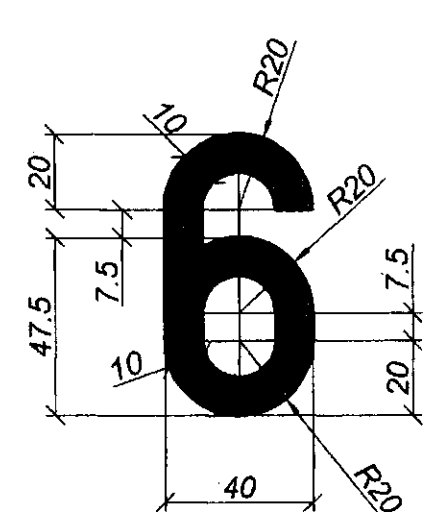
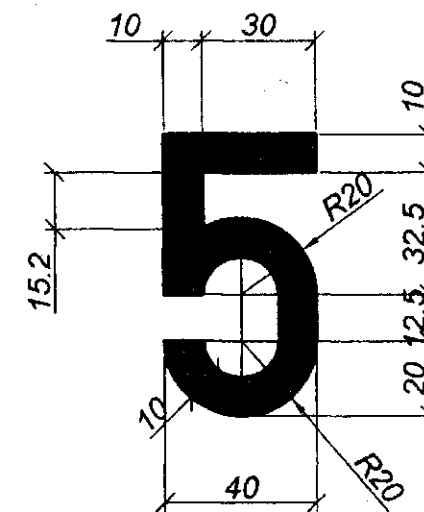
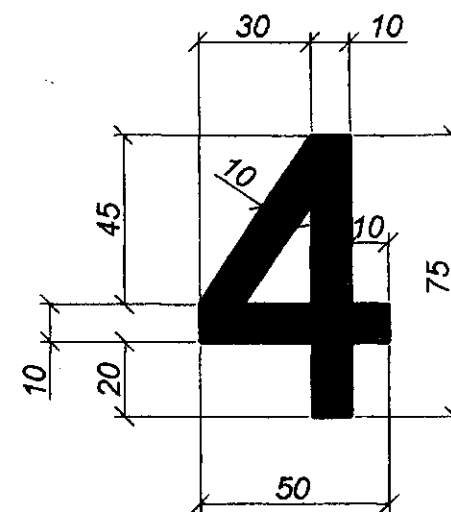
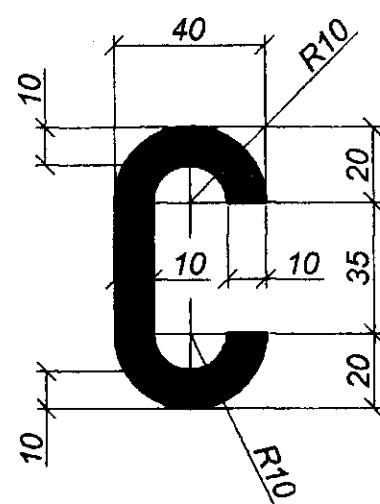
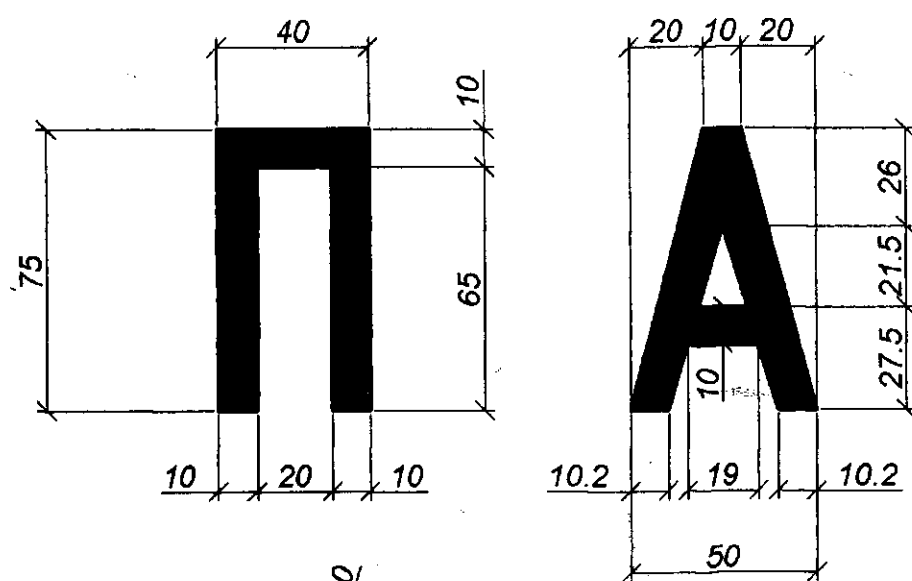
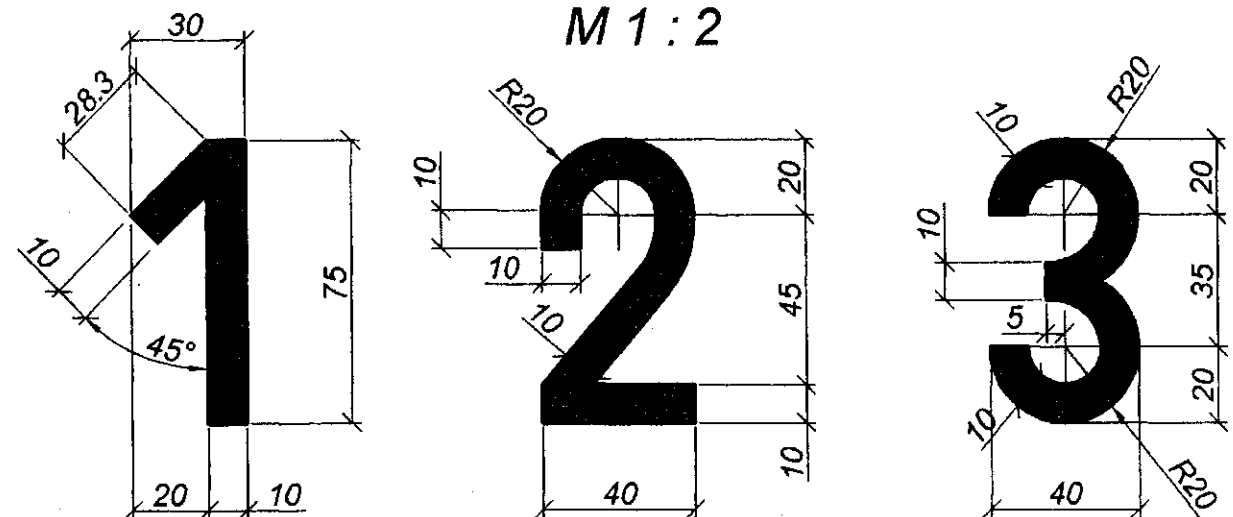
1. Таблички "ОГНЕОПАСНО - ГАЗ" окрасить двумя слоями эмали желтого цвета ПФ-115 (ГОСТ 6465-76\*) по одному слою грунтовки ГФ-021 (ГОСТ25129-82\*). Надпись выполнить эмалью красного цвета ПФ-115 (ГОСТ6465-76\*). Окрасочные работы вести в соответствии с правилами производства работ, согласно СНиП 3.04.03 - 85.

						145.04 - 0 - ГСН.ОГР - И		
						ГУП МО "МОСОБЛГАЗ"		
Изм.	Кол.уч.	Лист	№ док.	Подпись	Дата			
ГИП		Янушкевич		<i>Янушкевич</i>				
Нач.отд.		Соколовская		<i>Соколовская</i>				
Инженер		Федорина		<i>Федорина</i>				
						Ограждение металлическое.		
						Стадия	Лист	Листов
						РП	18	
						Табличка "ОГНЕОПАСНО - ГАЗ". Спецификация элементов.		
						ЗАО "ПМ Янушкевич"		

Трафарет букв  
М 1:2



Трафарет цифровых знаков  
М 1:2



1. Данный лист читать совместно с листом ГСН.ОГР - И - 18.
2. Цифра "0" (ноль) соответствует по размерам букве "о".  
Цифра "9" соответствует цифре "6", повернутой на 180°.

						145.04 - 0 - ГСН.ОГР - И		
						ГУП МО "МОСОБЛГАЗ"		
Изм.	Кол.уч.	Лист	Модок.	Подпись	Дата	Ограждение металлическое.		
ГИП			Янушкевич	<i>Янушкевич</i>				
			Соколовская	<i>Соколовская</i>		РП	19	
			Федорина	<i>Федорина</i>		Трафарет букв. Трафарет цифровых знаков.		ЗАО "ГМ Янушкевич"