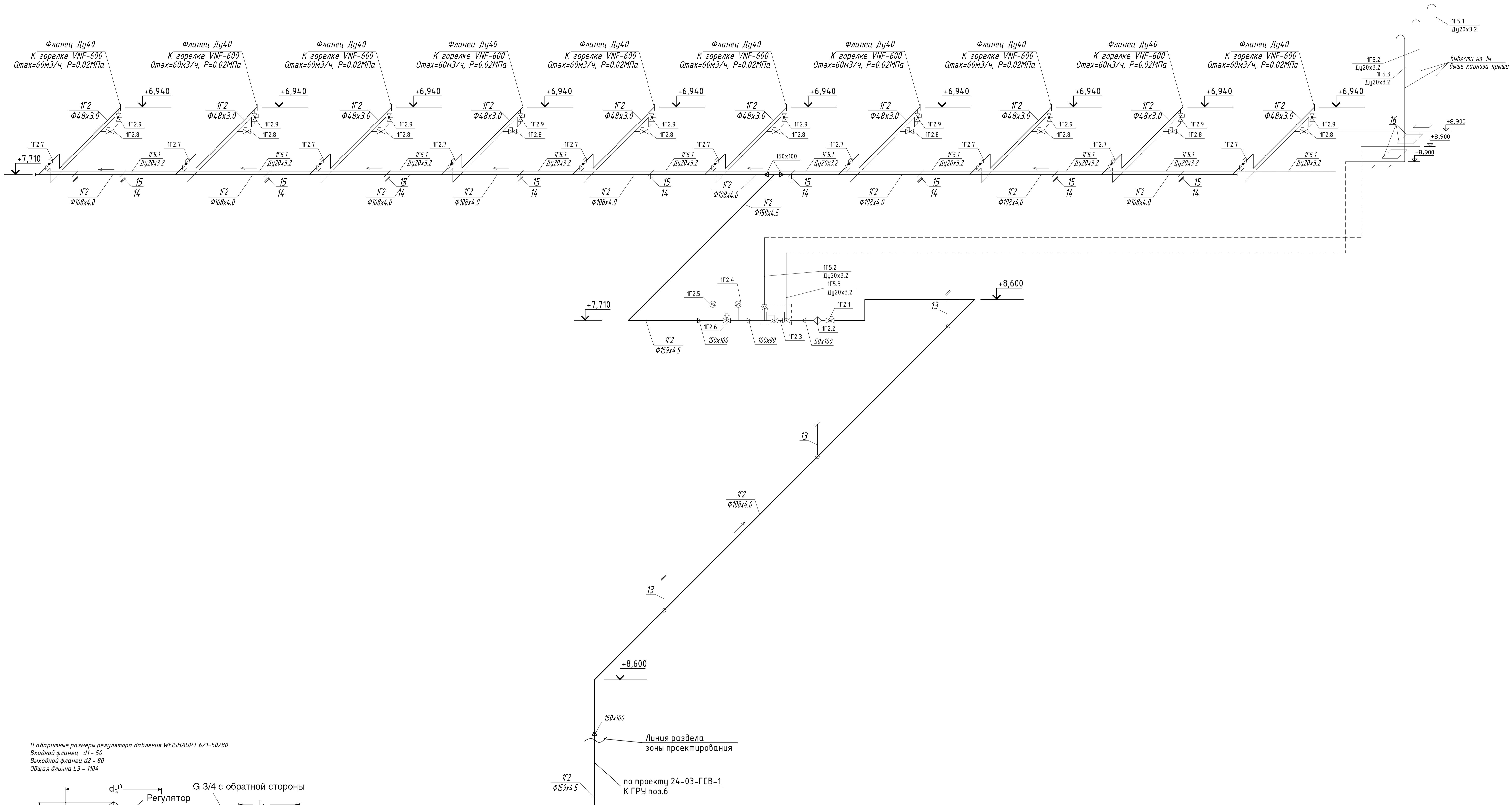
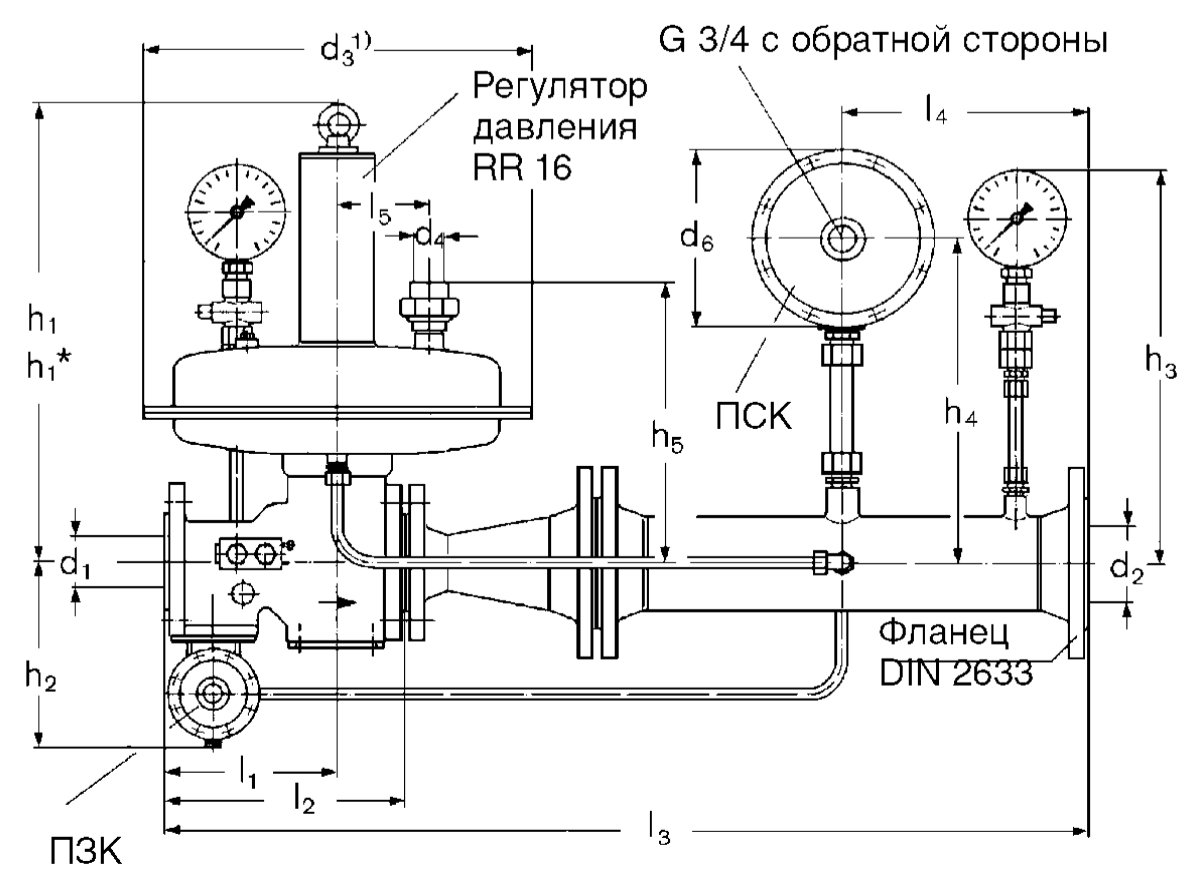


АксонOMETрическая схема расположения газопровода горелок сушилки керамических изделий



Габаритные размеры регулятора давления WEISHAUPТ 6/1-50/80
 Входной фланец d1 - 50
 Выходной фланец d2 - 80
 Общая длина L3 - 1104



- Примечания
1. Продувочные газопроводы вывести не менее чем на 1м выше карниза крыши. Выдержать расстояние 3м по радиусу от точек забора воздуха на вентиляцию.
 2. * Размер для справок.
 3. Расстояние между креплениями вспомогательного газопровода к основанию должно быть не более 3.5м.
 4. Расстояние между креплениями газопровода Ду150 должно быть не более 10.0м.

Составлено	
Взам. инв. №	
Подпись и дата	
Инд. № подл.	