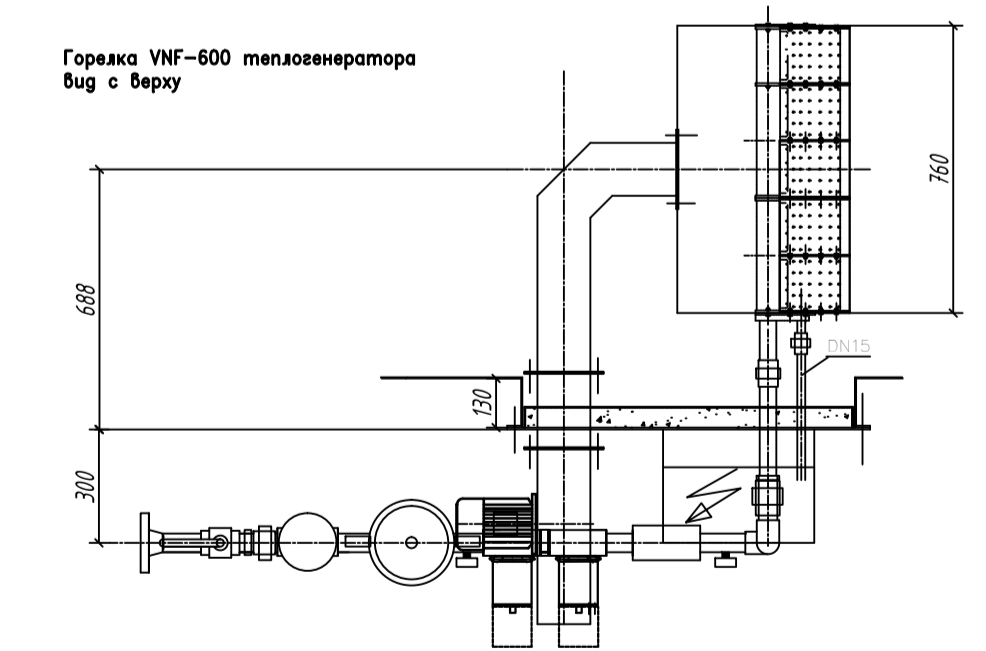
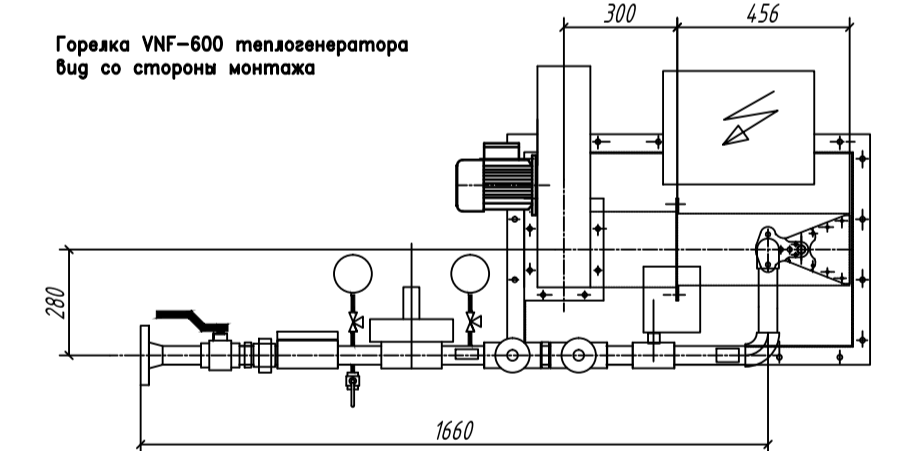
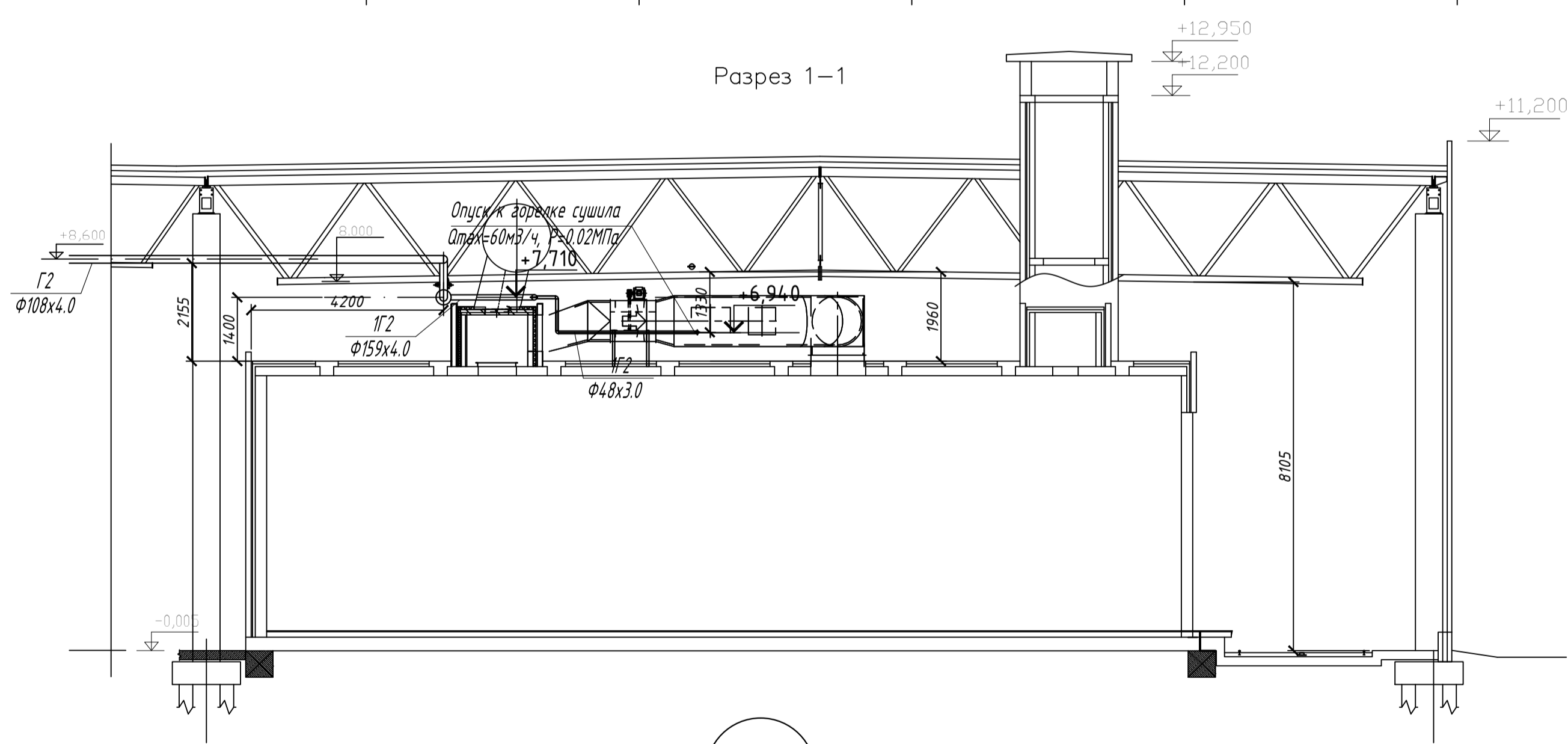
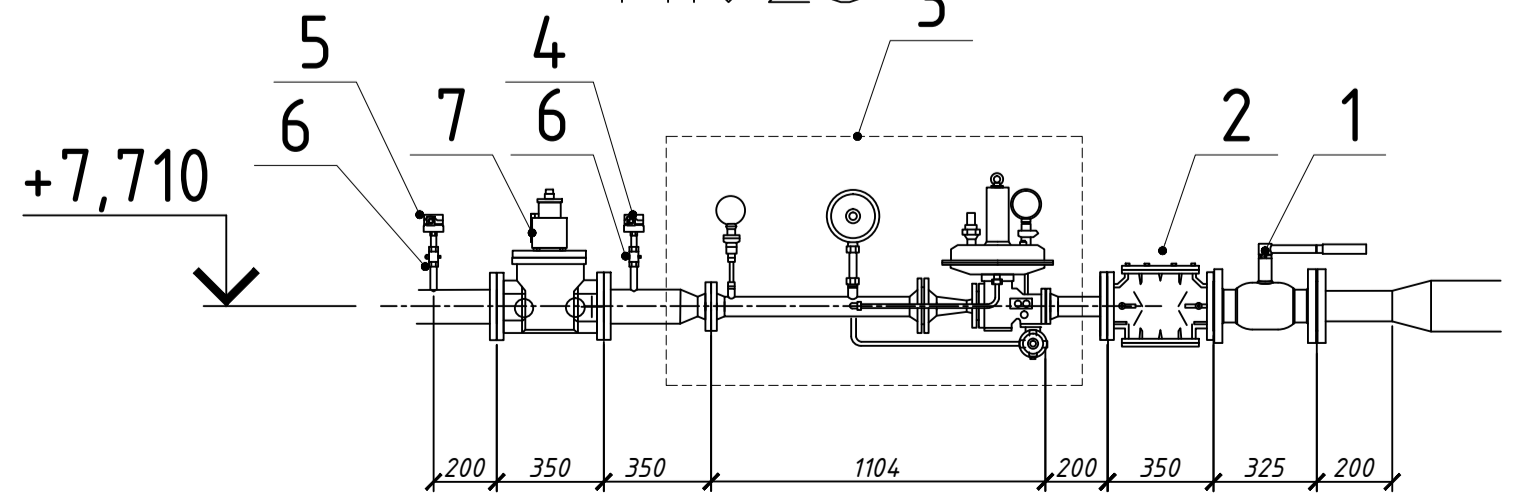


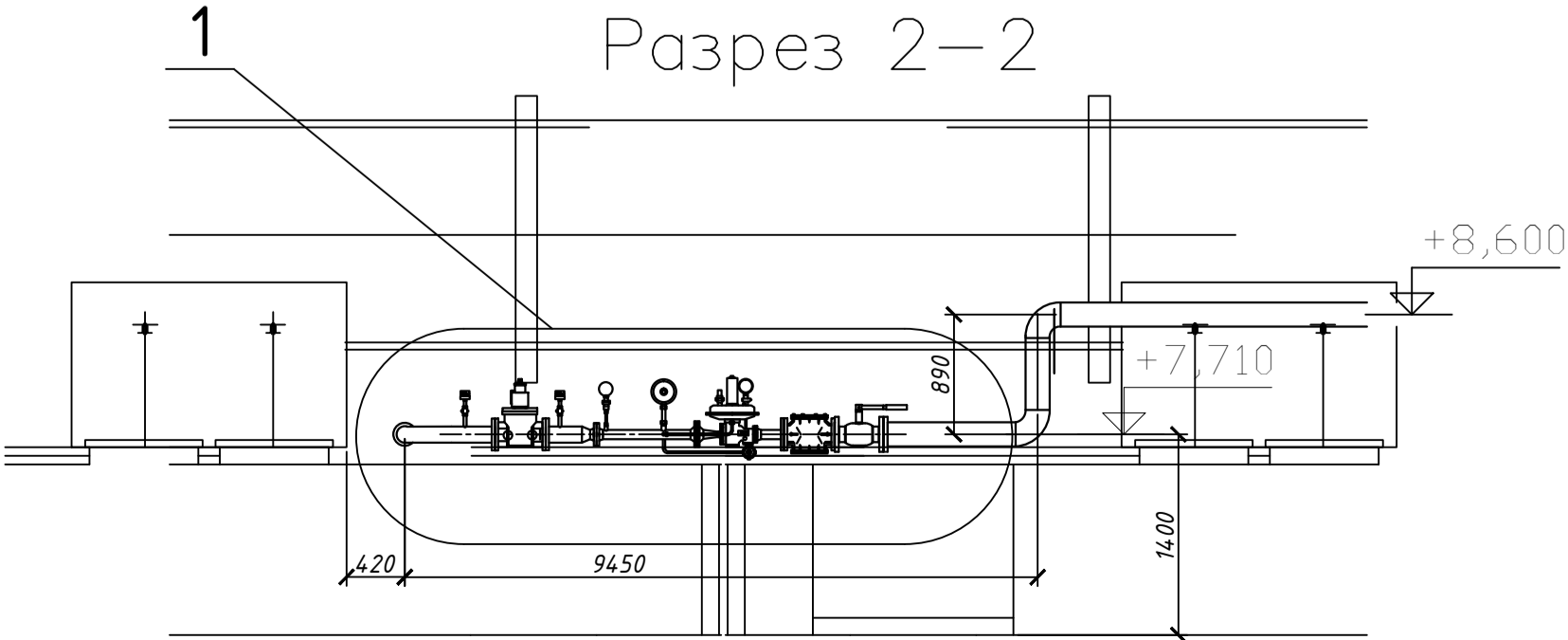
Разрез 1-1



M1: 25



Разрез 2-2



Согласовано
Изд. № подл.
Подпись и дата
Взам. инв. №