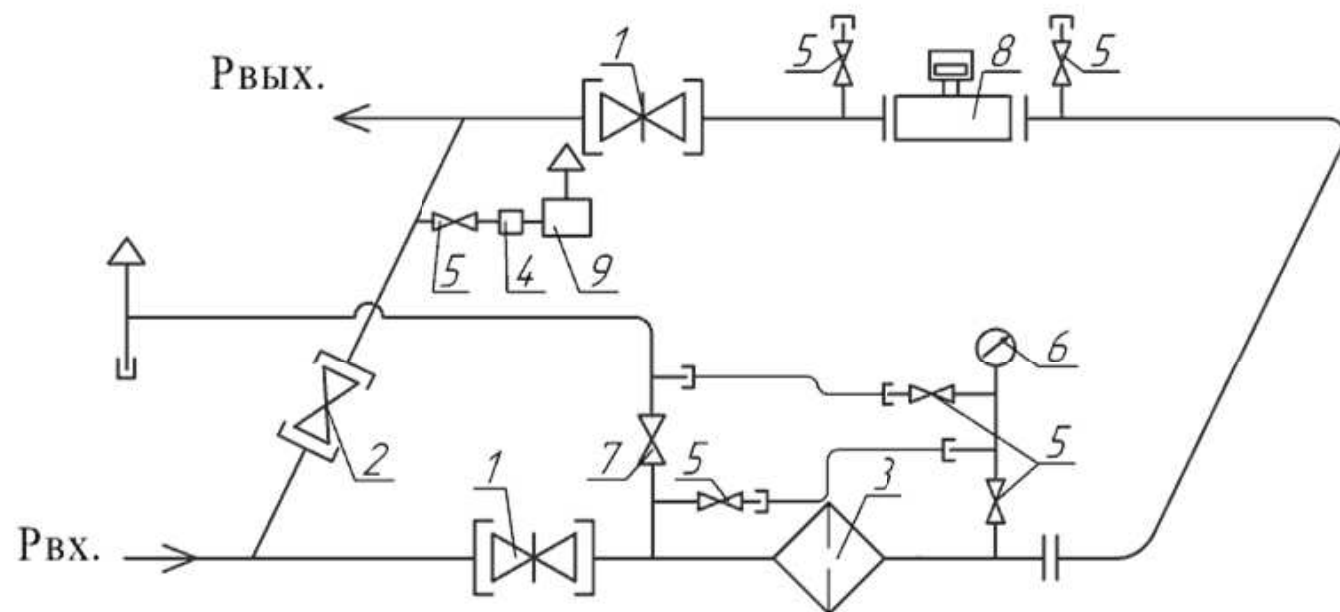
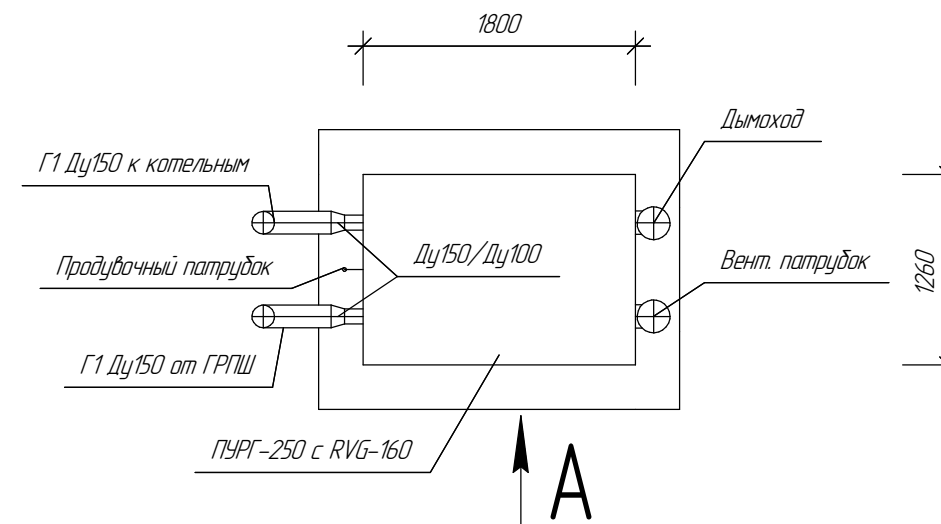


ПРИНЦИПИАЛЬНАЯ ФУНКЦИОНАЛЬНАЯ СХЕМА
ШКАФНОГО ПУНКТА УЧЕТА РАСХОДА ГАЗА

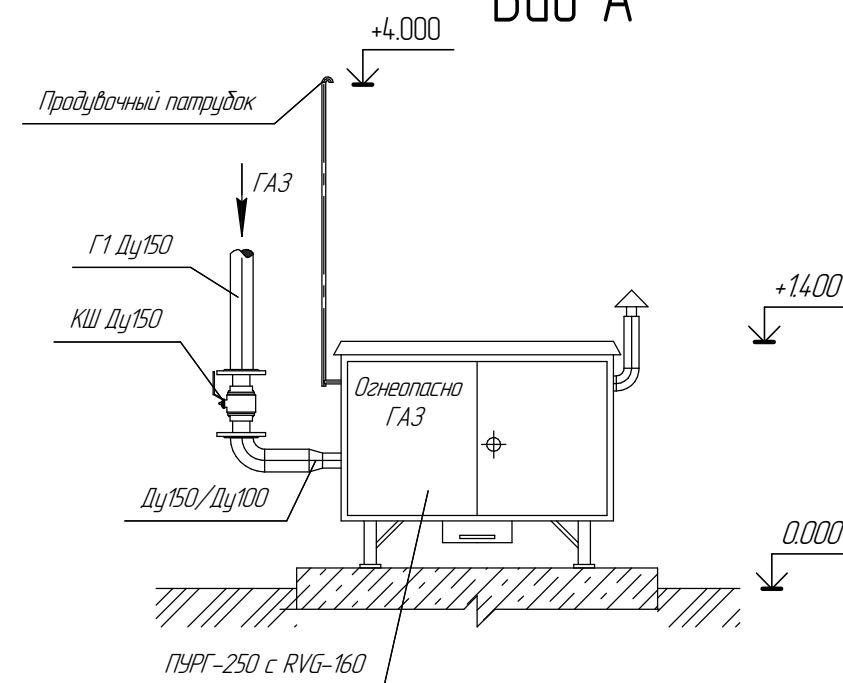


1,2-запорное устройство; 3-фильтр газовый;
4-регулятор РДСГ-1-1,2; 5-кран шаровый ТК Ду15;
6-манометр входной; 7-кран шаровый ТК Ду20;
8-измерительный комплекс; 9-отопительный прибор.

Схема обвязки ПУРГ



Вид А



Заказчик: Камалова Г.Т.

2/06 - 2011 ГСН

Расширение системы газоснабжения производственной площадки №6848 по изготовлению дверей с подключением блочной котельной в Чердаклинском районе Ульяновской области, на 5 км. 153 м. юго-восточнее автодороги "Чердаклы - Старая Майна".

Изм.	Коллч.	Лист	№ док.	Подп.	Дата	Наружное газоснабжение	Стация	Лист	Листов	
Разработал	Лукиянов				06.11		Схема обвязки ПУРГ. Функциональная схема ПУРГ	РП	5	6
Проверил	Табаков				06.11	ООО "Ульяновскгазпромсервис" г. Ульяновск Формат А3				
Н. контроль	Кузнецов				06.11					
ГИП	Табаков				06.11					

Согласовано

Взам. инв. №	
Подп. и дата	
Инв. № подл.	