

Thermomа®

Каскадная котельная

- просто в строительстве,
выгодно в эксплуатации!



Экономично • Выгодно • Комфортно

Каскадная котельная **просто в строительстве** **выгодно в эксплуатации**

Экономично • Выгодно • Комфортно

Thermona[®]

все что производим греет

© THERMONA 2011

Содержание:

глава	страница
1. Введение	3
2. Что такое каскад котлов	4
3. Почему каскад	4
4. Почему каскад из котлов THERM	4
5. Котлы, используемые в каскадных котельных	5
6. Как работает каскад котлов Therm	8
7. Где разместить, как спроектировать и собрать каскад	8
7.1 Выбор размещения источников тепла	8
7.2 Определение количества котлов	8
7.3 Закрепление котлов	9
7.4 Проектирование и монтаж отдельных гидравлических частей каскадной системы	9
7.4.1 Гидрораспределитель THERMSET	9
7.4.2 Шламоотделитель - SPIROVENT KAL	12
7.4.3 Гидравлическое соединение отдельных элементов	12
7.4.4 Предохранительное оборудование котельной	12
7.4.5 Решение нагрева воды	13
7.4.6 Проектирование насоса системы	17
7.4.7 Иные принадлежности	17
7.5 Вентиляция котельных	18
7.5.1 Системы вентиляции котельных	18
7.6 Отвод продуктов горения	19
7.6.1 Расчёт газоотводного канала	20
7.6.2 Разработка и монтаж дымохода	22
7.7 Регулирование с внешним регулятором - режим отопления с эквитермальным управлением	25
7.7.1 Основные элементы регулирования	25
7.7.2 а) Решение с вышестоящим регулятором и наружным датчиком (эквитермное регулирование)	27
7.7.3 б) Регулирование на постоянную температуру без регулятора вышестоящего уровня и без эквитермного регулирования	28
7.7.4 в) Регулирование только по наружной температуре	29
7.7.5 Комплексное решение котельной - система TRONIC 2008E	31
7.7.6 Управление отоп. контурами - система HONEYWELL SZ 10004	34
7.7.7 Управление одним отоп. контуром - система регулирования PT 59 X	36
8. Типовые решение каскадных котельных, выбор и комплектация компонентов для каскадной котельной	37
8.1 Каскадная котельная в объекте (подвал, первый этаж и т.п.)	49
8.1.1 Какие котлы подойдут лучше всего?	49
8.1.2 Как выбрать?	50
8.1.3 Типы регулирования	50
8.1.4. Перечень материала для сборки каскадной котельной в объекте:	51
8.1.5 Некоторые рекомендации	54
8.1.5.1 Гидравлическая схема подсоединения – 4 котла Therm DUO 50	55
8.1.5.2 Электрическая схема подключения – 4 котла Therm DUO 50	56
8.2 Каскадная котельная в чердачном помещении (в мансардном этаже)	57
8.2.1 Какие котлы подойдут лучше всего?	57
8.2.2 Как выбрать?	57
8.2.3 Типы регулирования	58
8.2.3.1 Схема подсоединения каскада - эквитермное регулирование	58
8.2.3.2 Схема подсоединения каскада - регулирование на постоянную температуру	58
8.2.4 Перечень материала для сборки каскадной котельной в чердачном помещении:	59
8.3 Каскадная котельная на крыше	61
8.3.1 Какие котлы подойдут лучше всего?	61
8.3.2 Как выбрать?	61
8.3.3 Типы регулирования	62
8.3.3.1 Схема подсоединения каскада - эквитермное регулирование	62
8.3.3.2 Схема подсоединения каскада - регулирование на постоянную температуру	62
8.3.4. Перечень материала для сборки каскадной котельной на крыше:	63
8.3.5 Некоторые рекомендации	65
8.3.5.1 Гидравлическая схема подсоединения – 4 котла Therm TRIO 90 T	66
8.3.5.2 Электрическая схема подключения – 4 котла Therm TRIO 90 T	67
8.4 Каскадная котельная в пристройке	68
8.4.1 Какие котлы подойдут лучше всего?	68
8.4.2 Как выбрать?	68
8.4.3 Типы регулирования	69
8.4.3.1 Схема подсоединения каскада - эквитермное регулирование	69
8.4.3.2 Схема подсоединения каскада - регулирование на постоянную температуру	69
8.4.4 Перечень материала для сборки каскадной котельной в пристройке	70
8.4.5 Некоторые рекомендации	72
8.4.5.1 Гидравлическая схема подсоединения – 2 котла Therm DUO 50 T	73
8.4.5.2 Электрическая схема подключения – 2 котла Therm DUO 50 T	74
9. Рекомендуемый способ ввода каскадной котельной в эксплуатацию (UDP)	75
10. Работа и ухода за котельной	76
Приложение - перечень элементов системы отвода продуктов горения	77
Принадлежности регулирования каскада	81
11. Примеры реализованных проектов каскадных котельных в России	82
Словарь терминов	84



Проблематика отопления, и прежде всего в последнее время, очень часто рассматривается со всех сторон и ей уделяют большое внимание как профессионалы, так и непосредственно пользователи.

В данной брошюре предлагаем Вам более подробно рассмотреть решение источника тепла под иным углом. Рассмотрим варианты и выберем котлы с учётом возможностей, предоставляемых современной техникой - системой каскада котлов Therm. Правильный выбор источника тепла поможет существенно сэкономить, при сохранении требуемого комфорта. Сравнивая экономические показатели эксплуатируемых жилых домов и других объектов, перед установкой каскадных систем Therm и после её, пользователи обычно достигают невероятной экономии энергии - до 40% в год. Поэтому окупаемость инвестиций происходит очень быстро и наглядно! Помимо высокой эффективности котлов и плавной модуляции в чрезвычайно большом диапазоне, каскадная котельная размещается прямо в отапливаемом объекте. Система каскада котлов Therm реагирует точно и быстро на требования отапливаемого объекта и поэтому не имеет обычных инерционных потерь по сравнению с тяжеловесными центральными системами отопления или котельными с одним большим стационарным котлом.

Thermona®

2 ЧТО ТАКОЕ КАСКАД КОТЛОВ

Каскад котлов - это система последовательного подключения нескольких котлов. Особенность подсоединения и конструкции котлов THERM позволяет плавно увеличивать установленную мощность уже от 24% номинальной мощности наименьшего использованного котла. А если необходима большая мощность (до 1440 кВт), каскадная система подсоединения котлов обеспечит большое преимущество. Прежде всего применение котлов THERM DUO 50, DUO 50 T, DUO 50 FT, TRIO 90, TRIO 90 T и 45 KD очень эффективно по соотношению занятой площади к установленной мощности с сохранением преимуществ каскадного подключения с плавной модуляцией мощности.

Однако в каскад можно включить не только котлы ряда DUO, TRIO или KD. Эти котлы можно комбинировать и с другими котлами THERM и тем самым адаптировать систему как к расчетным теплопотерям объекта, так и к необходимому объёму горячего водоснабжения. В технике отопительных систем каскад является новаторским методом для оптимизации систем с большой мощностью. Вместо одного котла большой мощности, который должен работать и при незначительном потреблении тепла, при каскадном решении можно включить столько котлов, сколько необходимо в данный момент. Количество необходимых включенных котлов регулируется электроникой.

Практика подтвердила, что в отопительный сезон в 80% случаев мощность котла используется только на 50%. Это означает, что за весь сезон котёл используется в среднем всего на 30%. Это означает очень малую нагрузку и неэффективную работу. В противоположность этому каскадная система обеспечивает моментальную необходимую мощность постепенно подключая один за другим нескольких "малых" котлов, вместо одного большого котла с неэффективным режимом работы при малой мощности. При помощи каскадного регулирования с программным управлением ликвидируются неприятные проблемы с определением оптимального соотношения мощности системы и потребления тепла. Широкий диапазон управления каскада позволяет длительно работать при низких температурах отопительной воды, что уменьшает расходы на теплоизлучение и состояние системы в режиме ожидания. Повышается моментальная готовность и улучшаются температурные условия среды, т.е. комфорт пользователя.

До недавнего времени работу котельной обеспечивало дорогостоящее оборудование с управлением каскадными переключателями. Значительным шагом вперёд была комплектация котлов интерфейсом коммуникации, позволяющим переносить информацию между котлами и одновременно плавно регулировать мощность всех котлов каскада. Это означает не только достижение оптимальных параметров мощности в каждый момент работы, но и моментальный доступ к информации по актуальной операции или диагностике неисправности каскадной котельной. Современная каскадная котельная - это действительно "интеллектуальная система" с полностью автономным режимом работы без вмешательства "человеческого фактора".

Тем самым решение с продуманным применением стандартного аппаратного и программного обеспечения по приемлемой цене доступно и бережливому хозяину.

3 ПОЧЕМУ КАСКАД

Доступные в настоящее время на рынке котлы могут быть в различном исполнении - котлы с одной постоянной мощностью, котлы с двумя постоянными мощностями и котлы с плавным регулированием мощности (приблизительно от 40% до 100% мощности). На рынке обычно применяются блоки управления последовательного включения котлов, так называемые "каскадные переключатели". Эти каскадные переключатели могут последовательно включать и выключать котлы. Стандартный уровень переключения - до 4 котлов в каскаде. На практике это означает, что напр. мощность 400 кВт включается с шагом по 100 кВт. В противное положение этому каскад котлов THERM работает от минимальной мощности, напр. 13 кВт (45 KD) плавно до макс. мощности 400 кВт. Естественно, в этом случае расход газа будет значительно меньше.

К преимуществам каскадного подключения котлов, несомненно, относится и большое количество вариантов котельной. Как с точки зрения расположения котлов, так и размещения самой котельной. Котельную можно разместить практически всюду - в подвале, отдельной пристройке или чердачном помещении. Даже отдельные котлы и компоненты каскадной котельной можно установить произвольно так, что котельная как детский конструктор, точно ведет в отведенное пространство.

4 ПОЧЕМУ КАСКАД ИЗ КОТЛОВ THERM

Настенные котлы THERM принципиально позволяют плавно регулировать мощность от прибл. 23% до 100% (в зависимости от типа использованных котлов) номинальной мощности. Каскад котлов THERM уникальным и при этом очень простым способом позволяет расширить диапазон плавного регулирования производительности котельной от минимальной мощности одного котла до максимальной мощности 16 котлов. Это соответствует диапазону управления от 1,8% до 100% мощности для каскада из 16 котлов. Сама реализация очень проста - в каждый котёл устанавливается плата интерфейса, подключаемая двумя проводами к соседним котлам и полноценный каскад готов. Без применения каскадного переключателя за несколько тысяч рублей. Самым простым будет, наверное, управление каскадом в целом - включаем все котлы и на первом устанавливаем температуру отопления. Всё остальное котлы "согласовываются" между собой. Отпадает необходимость сложной и трудоёмкой настройки каждого котла в отдельности, настройки переключателя и т.д. Если необходимо увеличить количество котлов, просто добавляем котёл, устанавливаем интерфейс, подключаем два провода и каскад продолжает работу. При вводе в эксплуатацию, отсутствуют какие - либо осложнения. Достаточно на каждом интерфейсе установить переключатели, в соответствии с номером котла в каскаде, установить переключатель в главном котле по количеству котлов и каскад готов к работе. Эту первичную настройку производит сервисный техник. Позднее, сложные настройки уже не производятся. В случае управления температурой отопительной воды в зависимости от наружной температуры - эквитермное регулирование - достаточно добавить один наружный датчик и весь каскад будет работать в зависимости от наружной температуры. В случае реализации конденсационной каскадной котельной, настоятельно рекомендуем использовать эквитермное управление работой котельной.

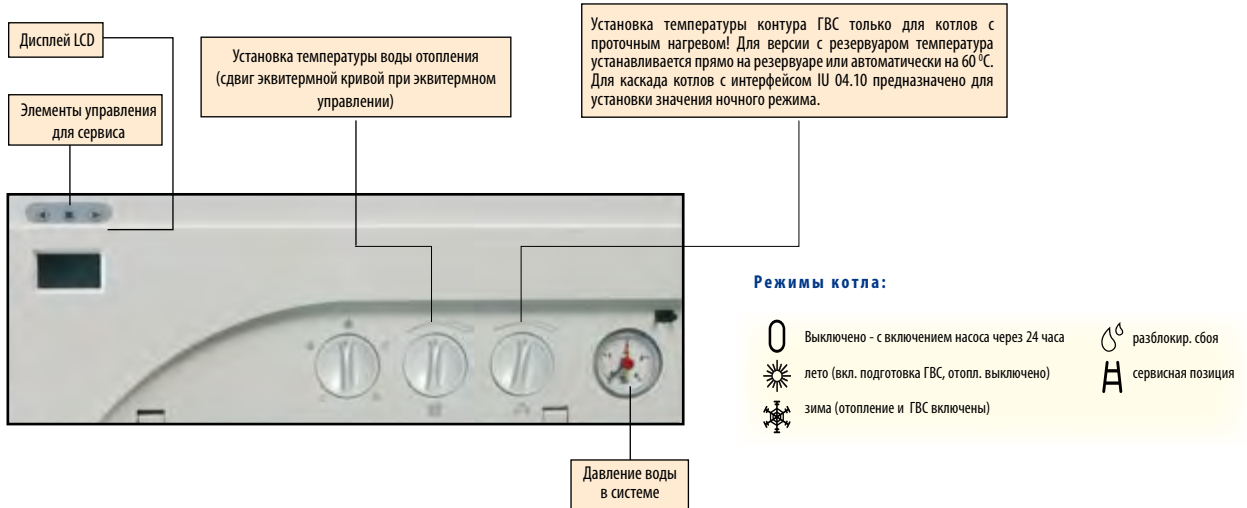
Следующее огромное преимущество котлов THERM заключается в решении вопроса горячего водоснабжения (ГВС). Нет необходимости проектировать и подключать насос для подпитки резервуара. Каждый бойлер (или нагревательный элемент) подключаем через трёхходовой кран к котлу в каскаде, подключаем термостат резервуара к соответствующему котлу и вопрос ГВС решён. Все котлы THERM, включенные в каскад THERM, кроме управляющего котла каскада, могут нагревать воду для контура ГВС. Тем самым общее количество котлов в каскаде, которые могут нагревать воду для ГВС, составляет до 15, а это уже более чем достаточно.



ОСНОВНЫЕ ПРЕИМУЩЕСТВА КАСКАДНЫХ КОТЕЛЬНЫХ THERM:

▶	исключительная эффективность инвестиций
→	большая экономия расходов по сравнению с иными источниками тепла
→	отличная экономика эксплуатации
→	экономичное и высокоэффективное решение коммуникации в каскаде
▶	полностью автоматизированная работа
→	бережное отношение к окружающей среде (снижение выбросов до 70% по сравнению со стандартом)
→	высокая надёжность в работе
→	широкая модуляция мощности котельной в целом (напр. от 13 до 720 кВт).
▶	простое и наглядное техническое решение
→	простой монтаж и ввод в эксплуатацию
→	простое и наглядное управление
→	малая занятая площадь, без необходимости использования площади пола
→	оптимальная адаптация для подключения внешнего резервуара ГВС
→	диагностика и мониторинг котельных с максимальной сервисной поддержкой

Наиболее часто для включения в каскад используются котлы Therm DUO 50, DUO 50 T, DUO 50 FT, TRIO 90, TRIO 90 T или котлы Therm 45 KD. Можно включить в каскад и котлы мощностью 28, 20, 17 или 14 кВт. С преимуществом можно включить в каскад и котлы мощностью 28, 20, 17 или 14 кВт. Техническое совершенство системы каскада котлов позволяет включить в каскад все котлы THERM с автоматикой управления DIMS, а это котлы с цифровым дисплеем на левой стороне панели управления, за исключением котлов с проточным нагревом контура ГВС. Для больших каскадных котельных, прежде всего, можно использовать котлы TRIO 90 или версию с принудительным отводом продуктов горения - TRIO 90T (преимущества DUO 50 FT). Отдельная глава - это каскадные котельные из конденсационных котлов Therm 45 KD. Комбинация интеллектуального управления котлов Thermpa и конденсационного принципа котлов приводит к резкому уменьшению расходов на отопление и нагрев контура ГВС при сохранении очень низких параметров выбросов в результате процесса сгорания газа. Первым импульсом для разработки конденсационного котла THERM 45 KD было преимущественно применение в каскадных котельных. При разработке системы каскадной котельной из конденсационных котлов специалисты компании Thermpa использовали оригинальный опыт, полученный при проектировании систем каскадных котельных из классических котлов. Система каскадной котельной в целом спроектирована так, что обеспечивает конечному пользователю комплексное, продуманное решение отопления и нагрева контура ГВС. Поэтому каскад из котлов Therm 45 KD выполнит все требования, предъявляемые к источнику тепла, и не только это. Одновременно каскадная котельная решает и полностью совместимое эквитермное управление без необходимости установки дополнительных систем управления или регуляторов. Это в настоящее время не является правилом для решений предлагаемых другими производителями.



Аналогичным образом, каскад собранный из газовых котлов THERM также может состоять из электрических котлов Therm. Все электродкотлы THERM могут быть соединены вместе в каскаде. Интеллектуальное управление каскада электродкотлов позволяет использовать в качестве источника тепла каскад с плавным регулированием мощности. Каскад из электродкотлов THERM позволяет обогревать ГВС в бойлере, также как и каскад из газовых котлов THERM. Система управления каскадом газовых и электрических котлов не может соединяться друг с другом.

Обзор котлов, которые можно включить в интеллектуальную каскадную котельную Thermpa

	тип котла		возможность применения		нагрев контура ГВС во		
	с возможностью включения в каскад	максимальная мощность котла	минимальная мощность котла	управляющий котёл	управляемый котёл	внешнем резервуаре	встроенном резервуаре
Классические газовые котлы	PRO 14 KX	14	5	x	✓	x	✓
	PRO 14 X	14	5	✓	✓	○	x
	PRO 14 XZ	14	5	x	✓	✓	x
	PRO 14 TKX	14	6	x	✓	x	✓
	PRO 14 TX	14	6	✓	✓	○	x
	PRO 14 TXZ	14	6	x	✓	✓	x
	20 LX	20	8	✓	✓	○	x
	20 LXZ	20	8	x	✓	✓	x
	20 TLX	20	9	✓	✓	○	x
	20 TLXZ	20	9	x	✓	✓	x
	28 LX	28	12	✓	✓	○	x
	28 LXZ	28	12	x	✓	✓	x
	28 TLX	28	13	✓	✓	○	x
	28 TLXZ	28	13	x	✓	✓	x
	28 LXZ 10	28	12	x	✓	x	✓
	28 TLXZ 10	28	13	x	✓	x	✓
	20 LXE	20	8	✓	✓	○	x
	20 LXZE	20	8	x	✓	✓	x
20 TLXE	20	9	✓	✓	○	x	
20 TLXZE	20	9	x	✓	✓	x	
28 LXE	28	12	✓	✓	○	x	
28 LXZE	28	12	x	✓	✓	x	
DUO 50	45	18	✓	✓	○	x	
DUO 50 T	45	18	✓	✓	○	x	
DUO 50 FT	45	25	✓	✓	○	x	
TRIO 90	90	36	✓	✓	○	x	
TRIO 90 T	90	42	✓	✓	○	x	

	тип котла		возможность применения		нагрев контура ГВС во		
	с возможностью включения в каскад	максимальная мощность котла	минимальная мощность котла	управляющий котёл	управляемый котёл	внешнем резервуаре	встроенном резервуаре
Электродкотлы	EL 5	4,5	0,5	✓	✓	○	x
	EL 9	9,0	1,0	✓	✓	○	x
	EL 14	13,5	1,5	✓	✓	○	x
	EL 8	7,5	2,5	✓	✓	○	x
	EL 15	15	2,5	✓	✓	○	x
	EL 23	22,5	2,5	✓	✓	○	x
	EL 30	30	5	✓	✓	○	x
	EL 38	37,5	5	✓	✓	○	x
	EL 45	45	5	✓	✓	○	x

	тип котла		возможность применения		нагрев контура ГВС в		
	с возможностью включения в каскад	максимальная мощность котла	минимальная мощность котла	управляющий котёл	управляемый котёл	внешнем резервуаре	встроенном резервуаре
Конденсационные газовые котлы	17 KD	17	3,5	✓	✓	○	x
	17 KDZ	17	3,5	x	✓	✓	x
	17 KDZ 5	17	3,5	x	✓	x	✓
	28 KD	28	6,6	✓	✓	○	x
	28 KDZ	28	6,6	x	✓	✓	x
	28 KDZ 5	28	6,6	x	✓	x	✓
	28 KDZ 10	28	6,6	x	✓	x	✓
	45 KD	45	13	✓	✓	○	x

Легенда: ✓ возможная комбинация
 x невозможная комбинация
 ○ возможно - с принадл.

Параметры отдельных котлов, используемых в каскадах

Котлы THERM DUO 50, 50 T

Параметры отдельных котлов, используемых в каскадах					
	ед. изм.	DUO 50		DUO 50T	
		прир. газ	пропан	прир. газ	пропан
Топливо					
Макс. тепловая мощность	кВт	49	46,7	49	46,7
Минимальн. тепловая мощность	кВт	19,6	27,2	19,6	27,2
Макс. мощность отопления	кВт	45	43	45	43
Мин. тепловая мощность отопления	кВт	18	25	18	25
Количество сопел горелки	шт	36	36	36	36
Отверстие сопел:	мм	1	0,6	1	0,6
Изб. давление газа на входе:	мбар	20	37	20	37
Давление газа на соплах горелки:	мбар	1,9 – 12	11 – 31	1,9 – 12	11 – 31
Расход газа:	м ³ /ч	2,1 – 5,2	0,95 – 1,8	2,1 – 5,2	0,95 – 1,8
Макс. изб. давление отоп. системы	бар	3		3	
Мин. изб. давление отоп. системы	бар	0,8		0,8	
Макс. темп. отоп. воды на выходе	°С	80		80	
Средняя темп. продуктов горения	°С	100		100	
Макс. шумность по ЧСН 01 16 03	дБ	52		53	
Эффективность котла	%	92		92	
Номин. напр. питания / частота	В / Гц	230 / 50		230 / 50	
Номин. эл. потребляемая мощность	Вт	120		150	
Номин. ток предохранителя прибора	А	3,15		3,15	
Класс защиты эл. элементов		IP 41		IP 41	
Среда по ЧСН 33 20 00 – 3		Помещения нормальные AA5/AB5		Помещения нормальные AA5/AB5	
Диаметр дымового канала / отвода	мм	160		80	
Размеры: высота/ширина/глубина	мм	900/560/430		1050/560/430	
Вес котла	кг	46		48	



Котлы THERM DUO 50 FT



Параметры отдельных котлов, используемых в каскадах		
	ед. изм.	DUO 50 FT
Топливо		прир. газ
Макс. тепловая мощность	кВт	49
Минимальн. тепловая мощность	кВт	27,5
Макс. тепловая мощность отопл.	кВт	45
Мин. тепловая мощность отопления	кВт	25
Количество сопел горелки	шт	36
Отверстие сопел:	мм	1
Изб. давл. газа на входе прибора:	мбар	20
Давление газа на соплах горелки:	мбар	4 – 12
Расход газа:	м ³ /ч	2,9 – 5,2
Макс. изб. давление отоп. системы	бар	3
Мин. изб. давление отоп. системы	бар	0,8
Макс. температура отопительной воды на выходе	°С	80
Макс. шумность по ЧСН 01 16 03	дБ	53
Эффективность котла	%	92
Номин. напряжение питания / частота	В / Гц	230 / 50
Номин. эл. потребляемая мощность	Вт	150
Номин. ток предохранителя прибора	А	3,15
Класс защиты эл. элементов		IP 41
Диаметр дымового канала / отвода	мм	80/125
Размеры: высота/ширина/глубина	мм	900/600/475
Вес котла	кг	52

Параметры сгорания котлов THERM для природного газа - G20 при Q max = 100% мощности

Темпер. поддувов сгорания °С

Котел	CO [ppm]	CO [mg.m ⁻³]	CO ₂ [%]	O ₂ [%]	NO _x [ppm]	NO _x [mg/kWh]	Категория NO _x	КПД [%]*	Объём дымовых газов [g/s]	min.	max.
THERM DUO50	27	54	6,3	9,8	14	46	5	91,9**	32.3 - 44.7	79	121
THERM DUO50T	27	54	6,3	9,8	14	46	5	91,9**	32.3 - 44.7	79	121
THERM DUO50 FT	54	105	6,5	9,4	15	48	5	92,2**	33.8 - 44.7	79	121

Внимание!!! Все данные - NOx и другие выше описанные параметры относятся к максимальной мощности котла - Q max.

Параметры отдельных котлов, используемых в каскадах

Котлы THERM TRIO 90, 90 T

Параметры избранных котлов, используемых в каскадах			
	ед. изм.	THERM TRIO 90	THERM TRIO 90 T
Топливо		прир. газ	прир. газ
Исполнение		B11BS	B14
Макс. тепловая мощность	кВт	97,8	97,8
Минимальн. тепловая мощность	кВт	40	45
Макс. мощность отопл.	кВт	90	90
Мин. мощность отопл.	кВт	36	42
Количество сопел горелок	шт	80	80
Отверстие сопел	мм	0,93	0,93
Избыточное давление газа на входе	мбар	20	20
Давление газа на соплах горелки	мбар	2 – 12,5	3 – 12,5
Расход газа	м ³ ·ч ⁻¹	4,26 – 10,4	4,97 – 10,4
Макс. изб. давление отоп. системы	бар	4	4
Мин. изб. давление отоп. системы	бар	0,8	0,8
Макс. темп. отопительной воды на выходе	°С	80	80
Средняя темп. продуктов горения	°С	98	98
Макс. шумность по ЧСН ЕН ИСО 3740	дБ	55	67
Эффективность котла	%	90 – 92	90 – 92
Ном. напр. питания / частота	Гц	230/50	230/50
Номин. эл. потребляемая мощность	Вт	280	380
Номин. ток предохранителя прибора	А	3,15	3,15
Класс защиты эл. элементов		IP 41	IP 41
Среда по ЧСН 33 20 00 - 3		базовая AA5/AB5	базовая AA5/AB5
Диаметр дымового канала	мм	225	100
Размеры: высота/ширина/глубина	мм	1070/700/500	1350/700/500
Вес котла	кг	84	88



Котлы THERM 28 LX, TLX, LXE



Параметры отдельных котлов, используемых в каскадах							
	ед. изм.	THERM 28 LX, (LXZ)		THERM 28 TLX, (TLXZ)		THERM 28 LXE, (LXZE)	
Топливо		прир. газ	пропан	прир. газ	пропан	прир. газ	пропан
Макс. тепловая мощность	кВт	31		31		31	
Минимальн. тепловая потр. мощность	кВт	13,3		14,4		13,4	
Макс. мощность отопл.	кВт	28		28		28	
Мин. мощность отопл.	кВт	12		13		12	
Количество сопел горелок	шт	16		16		34	
Отверстие сопел	мм	1,15	0,82	1,15	0,82	0,82	0,51
Избыточное давление газа на входе	мбар	20	37	20	37	20	37
Давление газа на соплах горелки	мбар	3,6 - 13,6	5,1 - 21,7	4 - 13,6	6 - 21,7	2,8 - 12,7	6,3 - 27
Расход газа	м ³ ·ч ⁻¹	1,4 - 3,25	0,5 - 1,2	1,5 - 3,25	0,55 - 1,2	1,4 - 3,25	0,5 - 1,2
Макс. изб. давление отопительной системы	бар	3		3		3	
Мин. изб. давление отопительной системы	бар	0,8		0,8		0,8	
Макс. темп. отопительной воды на выходе	°С	80		80		80	
Средняя температура продуктов горения	°С	115		115		100	
Макс. шумность по ЧСН ЕН ИСО 3740	дБ	52		52		52	
Эффективность котла	%	90		90		92	
Ном. напр. питания / частота	В / Гц	230/50		230/50		230/50	
Номин. эл. потребляемая мощность	Вт	120		150		120	
Номин. ток предохранителя прибора	А	3,15		3,15		3,15	
Класс защиты эл. элементов		IP41		IP41		IP41	
Среда по ЧСН 33 20 00 - 3		базовая AA5/AB5		базовая AA5/AB5		базовая AA5/AB5	
Диаметр дымового канала	мм	130		60/100		130	
Размеры: высота/ширина/глубина	мм	830/500/367		830/500/367		830/500/367	
Вес котла	кг	35 (37)		42,4 (44)		36 (38)	

Параметры сгорания котлов THERM для природного газа - G20 при Q max = 100% мощности										Темпер. поддувок сгорания °С	
Котел	CO [ppm]	CO [mg·m ⁻³]	CO ₂ [%]	O ₂ [%]	NO _x [ppm]	NO _x [mg/kWh]	Категория NO _x	КПД [%]**	Объем дымовых газов [g/s]	min.	max.
THERM 28 LX	63	128	7,2	8,1	49	170	3	90**	18 - 23	98	127
THERM 28 TLX	19	40	6,9	8,7	44	155	3	90**	10 - 22	101	129
THERM 28LXE	11	25	5,0	9,5	7	26	5	92**	9 - 22	83	116
THERM TRIO90	19	39	5,87	10	12	21	5	92,4**	27 - 65	68	119
THERM TRIO 90 T	28	46	7,8	7,4	10	27	5	90,53**	29 - 65	77	119

Внимание!!! Все данные - NOx и другие выше описанные параметры относятся к максимальной мощности котла - Q max.

6 КАК РАБОТАЕТ КАСКАД КОТЛОВ THERM

Подробное описание работы каскадной котельной Вы можете найти в учебном фильме о каскадных котельных.

7 ГДЕ РАЗМЕСТИТЬ, КАК СПРОЕКТИРОВАТЬ И СОБРАТЬ КАСКАД

Проект каскада котлов на первый взгляд может показаться сложным и запутанным. Основой правильного проекта каскадной котельной является понимание принципа и системы подключения. После восприятия основной информации каждый читатель поймёт, что в упрощенном понимании проект котельной - это "детский конструктор" и препятствия для успешного проектирования и реализации каскада отсутствуют.

7.1 ВЫБОР РАЗМЕЩЕНИЯ ИСТОЧНИКОВ ТЕПЛА

В зависимости от свойств и размеров объекта необходимо определить место, наиболее подходящее для размещения источника тепла - каскадной котельной. Варианты размещения котельной (см. рис.) имеют свои за и против. При одинаковых условиях первоочередное внимание необходимо уделить отводу продуктов горения, вентиляции котельной, гидравлическому решению системы отопления в целом, размеру помещения и т.д. Большое разнообразие возможностей размещения каскадных котельных привело нас к мысли разделить порядок проектирования каскадной котельной по принципу размещения. Некоторые главы проектирования каскада будут общими для всех вариантов размещения, поэтому они приведены в начале.

Незначительные требования к размещению каскадной котельной позволяют её установить практически везде. Установка котлов в чердачных помещениях сэкономит место и не будет необходимости строительства высокого дымохода при недостаточных условиях рассеивания.



7.2 ОПРЕДЕЛЕНИЕ КОЛИЧЕСТВА КОТЛОВ

Основным параметром для проектирования котельной, выбора подключения и расчёта всех устройств является установленная мощность котлов, которая называется подключаемой тепловой мощностью источника тепла. Она зависит от тепловой мощности, необходимой для возмещения теплопотерь объекта и потребления тепла остальными потребителями (нагрев контура ГВС, вентиляционной техникой, технологиями и т.д.).

Мощность котельной ввиду изменений потребления тепла во времени не задается простым сложением всех максимальных потребляемых мощностей, а должна быть определена индивидуально. Норма ЧСН 06 0310 устанавливает порядок расчёта для видов объектов.

1. Отопление объекта с периодической вентиляцией и нагревом воды.

$$Q_{\text{ПРИС}} = 0,7 \cdot Q_{\text{ТОП}} + 0,7 \cdot Q_{\text{ВЕНТ}} + Q_{\text{ГВС}} \text{ (Вт, кВт)}$$

2. Отопление объекта с постоянной вентиляцией или непрерывным технологическим нагревом.

$$Q_{\text{ПРИС}} = Q_{\text{ТОП}} + Q_{\text{ТЕХН}} \text{ (Вт, кВт)}$$

3. Отопление объекта и нагрев воды проточным способом с преимущественным нагревом контура ГВС.

$$Q_{\text{ПРИС}} = \text{высшее значение расхода тепла на отопление или нагрев контура ГВС.}$$

где:

$Q_{\text{ПРИС}}$ - мощность установленных котлов (общая мощность котельной) (Вт, кВт)

$Q_{\text{ТОП}}$ - теплопотери объекта при наружной расчётной температуре (Вт, кВт)

$Q_{\text{ВЕНТ}}$ - тепловая потребляемая мощность вентиляционной техники (принудительная вентиляция) (Вт, кВт)

$Q_{\text{ГВС}}$ - тепловая потр. мощность нагрева контура ГВС (Вт, кВт)

$Q_{\text{ТЕХН}}$ - тепловая потребляемая мощность для вентиляции или технологического нагрева

Рекомендуем уделить большое внимание проектированию котельной. Часто случается, что из-за упрощения и недооценки расчёта потребления тепла и теплопотерь объекта будет спроектирована котельная со значительно завышенными параметрами или наоборот, недостаточными для покрытия мощностного пика. В результате это ведёт к неэффективной работе и избыточному увеличению инвестиционных расходов, или источник тепла будет недостаточен с точки зрения пользователя.

Очень внимательно и грамотно действуйте при реконструкции котельных на твёрдом топливе, когда установленная мощность имеющихся котлов практически всегда завышена и иногда более чем на 100%!

7.3 ЗАКРЕПЛЕНИЕ КОТЛОВ

Для завешивания котлов рекомендуем использовать несущую раму, закрепленную на стене а также в конструкции пола. Для завешивания котлов на стену можно использовать и планки подвеса, поставляемые с котлами. Внимание, при использовании крепёжных планок стена должна обладать достаточной несущей способностью! Запрещено завешивать котлы на непрочную перегородку! После этого на несущую раму или подготовленные крепёжные планки достаточно закрепить отдельные котлы.



7.4 РАЗРАБОТКА И МОНТАЖ ОТДЕЛЬНЫХ ГИДРАВЛИЧЕСКИХ ЧАСТЕЙ КАСКАДНОЙ СИСТЕМЫ

Перейдём к проекту гидравлической части каскадной котельной. При разработке и установке каскадной системы необходимо соблюдать некоторые простые технические правила. Это предотвратит принципиальные ошибки, которые бы позднее уменьшили потребительскую ценность устройства.

По порядку рассмотрим следующие части гидравлической системы каскадной котельной:

- гидроотсекатель + гидрокомпенсатор динамических давлений (HVDT-S)
- шламоотделитель - Spirovent kal
- гидравлическое подсоединение отдельных котлов
- предохранительное оборудование
- решение нагрева контура ГВС
- главный циркуляционный насос вторичного контура
- дополнительные компоненты

7.4.1 ГИДРООТСЕКАТЕЛЬ (THERMSET) + ГИДРОКОМПЕНСАТОР ДИНАМИЧЕСКИХ ДАВЛЕНИЙ (HVDT-S)

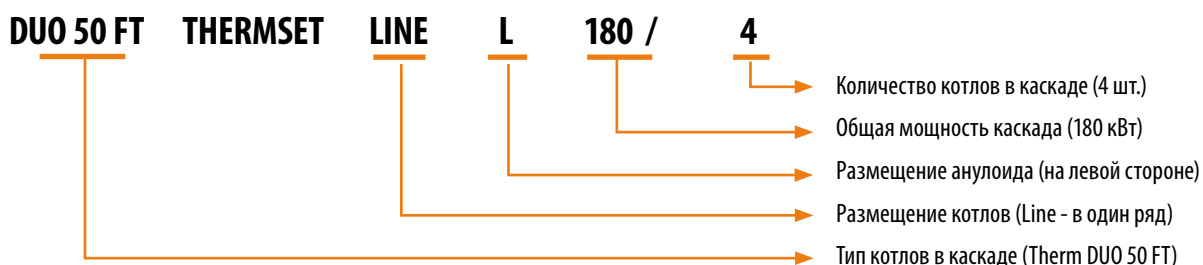
Для правильного функционирования каскадной системы котлов обязательно необходимо отделить друг от друга котловой и отопительный контуры, так как объёмный расход воды изменяется в зависимости от количества работающих котлов. Объём протекающей в отопительном контуре воды также изменяется при использовании смесительных вентилей для регулирования отдельных зон отопления. Для отделения котлового и отопительного контуров используется гидравлический компенсатор динамических давлений (HVDT), или анулоид.

При решении конкретного варианта подсоединения гидравлической части каскада котлов Therm рекомендуем для сохранения высокой эффективности работы каскадной котельной THERMONA использовать стандартизированный гидравлический отсекатель с интегрированным анулоидом „Thermset“. Ассортимент производителя включает широкое предложение отсекателей в зависимости от исполнения по количеству и типу подсоединяемых котлов и размещения котельных в пространстве. Гидравлические отсекатели Thermset производятся в левом исполнении (HVDT на левой стороне) и в правом исполнении (HVDT на правой стороне). Оба эти типа далее делятся на Thermset LINE и Thermset BACK. Thermset LINE предназначены для простого подсоединения котлов, размещенных в один ряд. При помощи Thermset BACK можно подсоединить в каскад котлы в два ряда задней стороной друг к другу. Эта система рекомендуется для каскадов, установленных, напр. по соображениям площади, по середине котельной, когда котлы подвешены на общей несущей раме.



Т. Н. анулоид

ПРИМЕР МАРКИРОВКИ ТИПА ГИДРАВЛИЧЕСТВО ОТСЕКАТЕЛЯ THERMSET

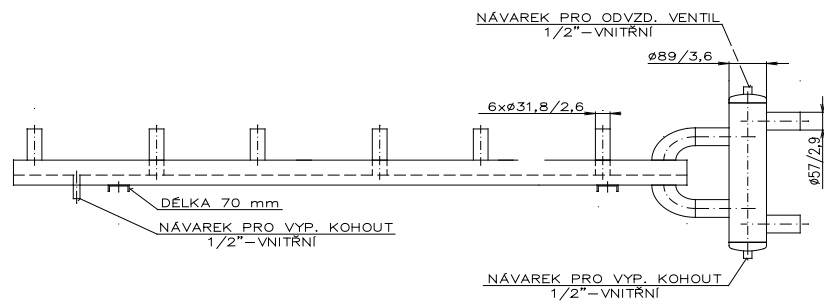


Поставляемые типы гидравлических отсекателей Thermset:

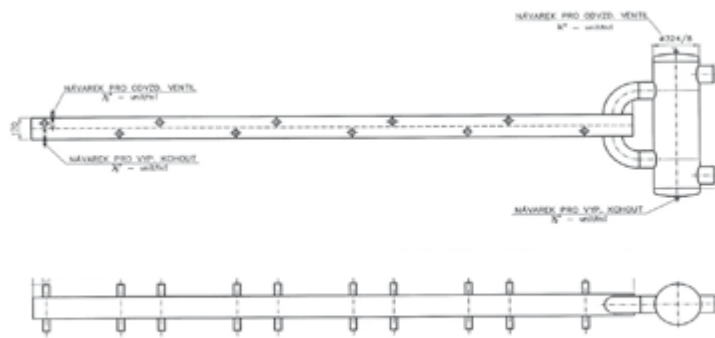
ТИП ТЕРМСЕТ	ОБЩ. МОЩНОСТЬ КАСКАДА / КОЛ-ВО КОТЛОВ	РАЗМЕЩЕНИЕ АНУЛОИДА
DUO THERMSET BACK	180 / 4	
DUO THERMSET BACK	270 / 6	
DUO THERMSET BACK	360 / 8	
DUO THERMSET BACK	450 / 10	
DUO THERMSET LINE	90 / 2	P (правый)
DUO THERMSET LINE	135 / 3	P (правый)
DUO THERMSET LINE	180 / 4	P (правый)
DUO THERMSET LINE	225 / 5	P (правый)
DUO THERMSET LINE	270 / 6	P (правый)
DUO THERMSET LINE	90 / 2	L (левый)
DUO THERMSET LINE	135 / 3	L (левый)
DUO THERMSET LINE	180 / 4	L (левый)
DUO THERMSET LINE	225 / 5	L (левый)
DUO THERMSET LINE	270 / 6	L (левый)
DUO FT THERMSET LINE ★	90 / 2	P (правый)
DUO FT THERMSET LINE ★	135 / 3	P (правый)
DUO FT THERMSET LINE ★	180 / 4	P (правый)
DUO FT THERMSET LINE ★	225 / 5	P (правый)
DUO FT THERMSET LINE ★	270 / 6	P (правый)
DUO FT THERMSET LINE ★	90 / 2	L (левый)
DUO FT THERMSET LINE ★	135 / 3	L (левый)
DUO FT THERMSET LINE ★	180 / 4	L (левый)
DUO FT THERMSET LINE ★	225 / 5	L (левый)
DUO FT THERMSET LINE ★	270 / 6	L (левый)
45 KD THERMSET LINE	90 / 2	P (правый)
45 KD THERMSET LINE	135 / 3	P (правый)
45 KD THERMSET LINE	180 / 4	P (правый)
45 KD THERMSET LINE	225 / 5	P (правый)
45 KD THERMSET LINE	270 / 6	P (правый)
45 KD THERMSET LINE	90 / 2	L (левый)
45 KD THERMSET LINE	135 / 3	L (левый)
45 KD THERMSET LINE	180 / 4	L (левый)
45 KD THERMSET LINE	225 / 5	L (левый)
45 KD THERMSET LINE	270 / 6	L (левый)
TRIO THERMSET BACK	360 / 4	
TRIO THERMSET BACK	540 / 6	
TRIO THERMSET BACK	720 / 8	
TRIO THERMSET BACK	900 / 10	
TRIO THERMSET LINE	180 / 2	P (правый)
TRIO THERMSET LINE	270 / 3	P (правый)
TRIO THERMSET LINE	360 / 4	P (правый)
TRIO THERMSET LINE	450 / 5	P (правый)
TRIO THERMSET LINE	540 / 6	P (правый)
TRIO THERMSET LINE	180 / 2	L (левый)
TRIO THERMSET LINE	360 / 4	L (левый)
TRIO THERMSET LINE	450 / 5	L (левый)
TRIO THERMSET LINE	540 / 6	L (левый)

★ Используется для электрод котлов

ПРИМЕРЫ ИСПОЛНЕНИЯ ГИДРАВЛИЧЕСКИХ ОТСЕКATEЛЕЙ THERMSET



THERMSET LINE-P 135/3 45 KD



TRIO THERMSET BACK 900/10



анулоид



7.4.2 ШЛАМОУДАЛИТЕЛЬ - SPIROVENT KAL

На обратную ветвь отопительной воды перед входом в анулоид необходимо установить шламоотделитель отопительной воды, т.н. SPIROVENT KAL. Шламоотделитель SPIROVENT KAL надёжно удаляет из воды загрязнения и шлам, которые могут привести к загрязнению и закупорке труб, и прежде всего теплообменников котлов. Устанавливается на главном приводе воды от системы перед оборудованием, которое должно быть защищено от загрязнений. Корпус шламоотделителя изготовлен из латуни. В вертикальном корпусе размещен специальный сетчатый элемент. Здесь загрязнения улавливаются и благодаря радиальной компоновке структуры проволоки опускаются на дно сборника шлама. Оттуда они могут быть легко удалены через сливной вентиль и при нормальном рабочем режиме оборудования без прерывания подачи воды. Эффективно отделяет и самые мелкие частицы порядка от 10 мкм так, что в результате выходит чистая жидкость.



Шламоотделитель SPIROVENT KAL ▲

7.4.3 ГИДРАВЛИЧЕСКОЕ ПОДСОЕДИНЕНИЕ ОТДЕЛЬНЫХ КОТЛОВ

ОБРАТНЫЙ КЛАПАН

Под каждым котлом, подключенным к каскаду, необходимо установить обратный клапан, который открывается при избыточном давлении около 20 мбар. Он устанавливается для предотвращения теплопотерь, которые бы могли возникать при излучении тепла через теплообменник котлов, не работающих в данный момент.

ФИЛЬТР

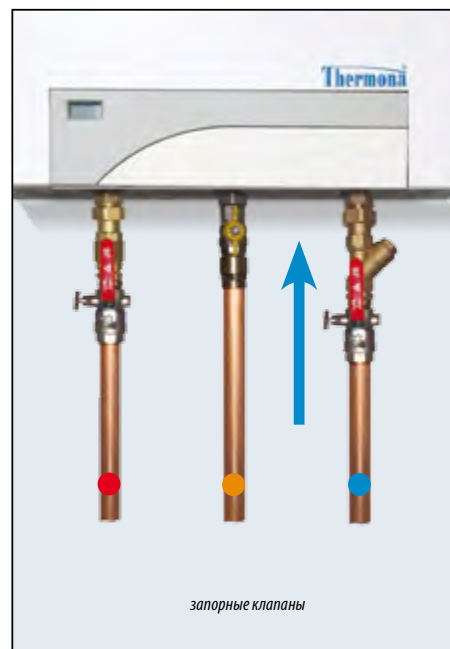
Установить фильтр в системе - это правильный выбор. В отопительных системах, особенно старых, много загрязнений, ржавчины и камней. Это предотвратит проникновение загрязнений в котлы и их возможную поломку. Фильтры необходимо встроить в обратку каждого котла. Рекомендуем перед и за фильтром установить шаровые краны или использовать фильтр со сливным краном. Помимо этих фильтров под котлом можно установить еще один, т.н. системный фильтр. Этот фильтр устанавливайте в обратную ветвь вторичного контура перед гидравлическим компенсатором динамических давлений.

СЛИВНОЙ КЛАПАН

Настоятельно рекомендуем разместить под каждый котёл в каскаде сливной клапан. Эту рекомендацию в первую очередь оценят сервисные техники при проведении возможных сервисных работ или регулярном уходе. Со сливными клапанами тесно связаны и запорные клапана.

ЗАПОРНЫЕ КЛАПАНА

Установка запорных клапанов - это также очень выгодная инвестиция. Эти клапана размещаются на входе и выходе отопительной воды из котла и позволяют перекрыть привод отопительной воды в котёл, который после этого можно легко слить через сливной кран. Закрывать эти клапана разрешено только после остановки котла с целью последующего сервисного обслуживания! Запрещено закрывать клапана во время работы!



7.4.4 ПРЕДОХРАНИТЕЛЬНОЕ ОБОРУДОВАНИЕ КОТЕЛЬНОЙ

ПРЕДОХРАНИТЕЛЬНОЕ ОБОРУДОВАНИЕ КОТЕЛЬНОЙ

Способ предохранения водогрейного источника тепла (котельной и отопительной системы) установлен в действующих нормах. Актуальная версия норм предоставляет большую свободу проектантам в вопросе способа предохранения системы отопления и котельной. Общий объём воды в отопительной системе изменяется в зависимости от её температуры. Вода не сжимается, при нагреве её объём увеличивается и его необходимо куда-то "поместить". Для компенсации изменения объёма воды используются расширительные баки (экспанзоматы), в которых помещается увеличившийся объём воды, а предохранительное устройство защищает систему котельной от превышения разрешенного рабочего давления.

При определении объём расширительного бака, проектировании предохранительного клапана и предохранительных труб рекомендуем соблюдать расчёт, приведенный в ЧСН 06 0830.

Объём расширительного бака (объём для сбора) зависит от объёма обогревающей среды и в системе отопления!

Для новых проектируемых систем центрального отопления определить объём воды просто. В этом случае объём воды зависит от суммы объёмов воды в котлах, трубах, нагревательных элементах и иных устройствах. Данные по объёмам воды в данных частях оборудования производители указывают в проектных документах, а объём воды в трубах можно определить по таблицам размеров труб. Некоторые производители расширительного оборудования предлагают ПО (программное обеспечение) для расчёта объёма отопительной среды, которое в большинстве случаев доступно без оплаты на их сайтах в Интернете.

Проблема при расчёте расширяемого объёма возникает в случаях, когда необходимо определить объём воды в уже существующей отопительной системе, что невозможно точно исполнить при отсутствии достаточных исходных данных. Поэтому при определении объёма воды в имеющихся системах исходят из опыта и сравнения с новыми исполняемыми системами. Объём воды в системе пересчитан на 1 кВт установленных нагревательных радиаторов (не на теплотепери объектов или мощность котлов!):

Системы с пластинчатыми радиаторами	9 -12	литров
Системы со звоньевыми радиаторами	14 - 16	литров
системы с конвекторами	7-9	литров



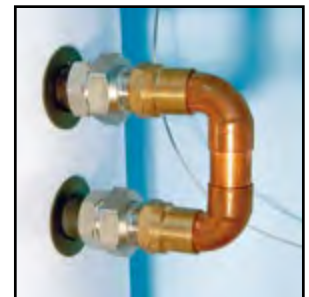
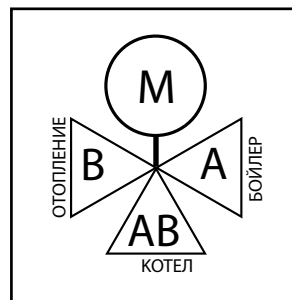
Меньшее значение предполагается для меньших систем, или систем с принудительной циркуляцией отопительной воды, а большее значение - для больших систем или систем с циркуляцией самотёком. Предупреждаем, что это приблизительные значения и необходимо действовать очень осторожно с учётом всех возможных воздействий. Далее к этому значению необходимо добавить объём воды в котлах! При любых сомнениях в расчётах учитывайте больший объём. Расширительный бак недостаточного объёма (малый объём для расширения) приведёт к значительным осложнениям с колебанием рабочего давления (что может привести и к аварии), а расширительный бак чрезмерного размера будет "всего лишь" стоить дороже, но система будет работать без сбоев.

7.4.5 РЕШЕНИЕ НАГРЕВА КОНТУРА ГВС

Уже по информации в первых главах видно, что при помощи каскада из котлов Therm можно надёжно и эффективно решать помимо нагрева отопительной воды и нагрев контура ГВС (горячего водоснабжения). К каждому управляемому котлу системы можно присоединить резервуар горячей воды через трёхходовой кран. Режим нагрева контура ГВС включается замыканием контакта термостата резервуара (или дополнительного управления), и во время нагрева этот котёл остается отсечённым от управляемого каскада отопления. После достаточного нагрева резервуара котёл снова будет подключен к системе по сигналу ведущего котла.

Нагрев контура ГВС также имеет определенные особенности, которые необходимо учесть для обеспечения правильной работы:

- подключение котла к резервуару производится через трёхходовой распределительный клапан (см. рис.)
- продолжительность перестановки использованного трёхходового клапана должна быть не более 8 секунд (Thermona предлагает этот тип трёхходового клапана), от версии DIMS 01- в. 2.06 MB, можно после перестановки дип-переключателя 4 в положение ON подтвердить трёхходовой клапан с перестановкой до 120 секунд. Данная функция поддерживается с января 2007 г.
- подсоединение необходимо исполнить как можно ближе под котлом
- в случае котла TRIO 90 (T) необходимо помнить о достаточном протоке отапливаемой воды через котёл, поэтому нагревательные элементы в этом случае подключаются параллельно, каждый через свой трехходовой клапан
- мощность котла, к которому подсоединен резервуар ГВС, должна соответствовать мощности нагревательного элемента или теплообменной площади резервуара. В случае чрезмерной мощности котла по отношению к нагревательному элементу будет перегреваться отопительная вода в этом контуре с последующим циклированием котла. Для увеличения мощности нагревательных элементов для резервуаров с двумя спиральями можно оба элемента соединить последовательно. (см. рис.)
- нагрев ГВС можно осуществлять всеми ведомыми котлами. Только ведущий котёл "не умеет" нагревать резервуар.



▲ Соединение нагревательных элементов резервуара OKC 200 NTRR

◀ Трёхходовой клапан и его подсоединение

Пример: Каскад состоит из 5 котлов DUO 50. Один котёл ведущий - представляет вышестоящий уровень для остальных. Остальные четыре котла ведомые. Ко всем четырём ведомым котлам можно через трёхходовой клапан подсоединить резервуар горячей воды.

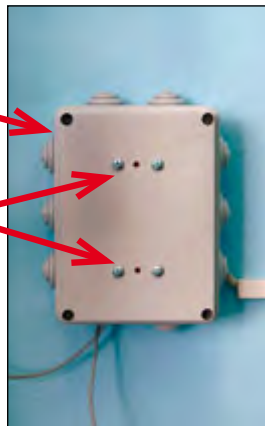
- Подсоединение трёхходового распределительного клапана необходимо исполнить по рисунку и фотографии ниже. При подключении необходимо обратить внимание на правильное подсоединение к отдельным выходам трёхходового клапана. Выход А подсоединяется к резервуару, а выход В подает воду в систему отопления. Через вход АВ трёхходовой клапан подсоединен к источнику тепла, т.е. к котлу. Трёхходовой клапан можно установить практически в любом положении. Однако он не должен висеть приводом вниз. Для обеспечения коммуникации трёхходового клапана с котлом сервисный техник просто соединяет привод трёхходового клапана с электроникой управления котла кабелем (коннектор Х19).

Короб термостатов бойлера

Скл. № 41499

Термостаты бойлера

2 шт. Скл. № 29352



Термостат резервуара ▲

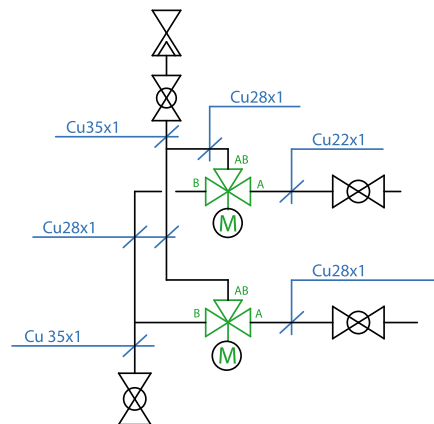
- Нагрев ГВС всегда имеет приоритет перед нагревом отопительной системы. Это означает, что при падении температуры ГВС в резервуаре котёл автоматически переставит трёхходовой клапан с отопительной системы на нагревательный элемент резервуара и начнёт нагревать горячую воду.

- Температура горячей воды в резервуаре считывается термостатом, для резервуара с двумя нагревательными элементами используется два термостата с последовательным подключением. Каждый термостат отдельно вставляется в одну гильзу резервуара. Оба термостата являются рабочими. Термостат в нижней гильзе устанавливается приблизительно на 53-55°C. Он обеспечивает включение котла после начала потребления ГВС. Термостат в верхней гильзе обычно устанавливается приблизительно на 63-65°C и предназначен для окончания нагрева резервуара при возможном перегреве ГВС от верхнего нагревательного элемента, при постоянном малом водоразборе.

РЕШЕНИЕ НАГРЕВА КОНТУРА ГВС КОТЛАМИ TRIO 90, TRIO 90 T

Для нагрева горячей воды в резервуаре можно также использовать и котлы TRIO 90 или TRIO 90 T. Эти котлы оборудованы входом отопительной воды 6/4". Для подачи необходимого объёма отопительной воды в резервуар необходимо использовать простое соединение двух 1" трёхходовых вентилей, которые после этого отдельно подсоединяются к одному нагревательному элементу или отдельному резервуару.

Альтернативно может использоваться трёхходовой клапан с большим временем переустановки (см. главу Решение нагрева ГВС - специфика). На рисунке на стр. 16 приведена схема подключения трёх котлов TRIO 90 в каскаде, из них один котёл нагревает резервуар с горячей водой.



Альтернатива 1 - подключение двух трёхходовых клапанов 1"

При каждой переустановке трёхходовых клапанов котел отключается только на 8 секунд.
(Напр. если 3 раза в час догревается ГВС, то котел не работает 48 секунд в час = почти не заметно.)



Альтернатива 2 - подключение трёхходового клапана 6/4"

При каждой переустановке трёхходового клапана котел отключается на 2 минуты!
(Напр. если 3 раза в час догревается ГВС, то котел не работает 12 минут в час!!!)

РЕШЕНИЕ НАГРЕВА ГВС ПРИ ПОМОЩИ КОТЛОВ LXZ, TLXZ, LXE, LXZE

При подсоединении котлов LXZ, TLXZ или LXZE в каскад подключение к резервуару выполняется еще проще. В этих типах котлов производитель стандартно устанавливает трёхходовой клапан. Поэтому при монтаже нет необходимости устанавливать под котлом внешний трёхходовой клапан, как для котлов DUO 50, TRIO 90 или 45 KD.

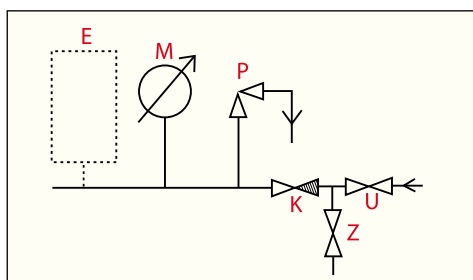


ВРЕМЯ НАГРЕВА ВОДЫ В РЕЗЕРВУАРАХ THERM

Приведенная далее таблица была получена эмпирическим измерением времени нагрева резервуара при условии заполнения холодной водой (10°C), и последующего нагрева до температуры, установленной на термостате резервуара на 60°C.

ПОДСОЕДИНЕНИЕ РЕЗЕРВУАРА К ПРИВОДУ ХОЛОДНОЙ ВОДЫ

Подсоединение привода воды должно быть исполнено по ЧСН 06 0830 - предохранительные устройства для центрального отопления и нагрева ГВС, с установкой всей предписанной арматуры (см. рис).



Тип резервуара	объем ГВС (л)	Нагрев ГВС на °C	мощность элемента (кВт)	Мощность котла (кВт)				
				14	20	28	45	90 *
Therm 55 нерж. сталь	55	50	25	13	9	7	не предназн.	не предназн.
Therm 60	58	50	24	13	9	не предназн.	не предназн.	не предназн.
Therm 100	95	50	24	25	17	14	не предназн.	не предназн.
OKC 100 NTR	95	50	24	25	17	14	не предназн.	не предназн.
OKN 100 NTR/HV	95	50	24	25	17	14	не предназн.	не предназн.
OKC 125 NTR	120	50	32	29	20	17	не предназн.	не предназн.
OKN 125 NTR/HV	120	50	32	29	20	17	не предназн.	не предназн.
OKC 160 NTR	160	50	32	38	27	22	не предназн.	не предназн.
OKC 200 NTR	210	50	32	38	27	22	не предназн.	не предназн.
OKC 200 NTRR	200	50	48	48	34	24	14	не предназн.
OKC 300 NTRR	292	50	72	70	49	35	22	не предназн.
OKC 400 NTRR	380	50	82	91	64	46	28	16 *
OKC 500 NTRR	470	50	98	113	79	56	35	18 *
OKC 750 NTRR	731	50	93	175	123	88	54	27 *
OKC 1000 NTRR	958	50	100	229	161	115	71	36 *

* при использовании 2-х трёхходовых клапанов

- U** - кран привода холодной воды
- Z** - кран отбора проб
- K** - обратный клапан
- P** - предохранительный клапан
- M** - манометр
- E** - расширительный бак (рекомендуется)

Помимо данной предписанной арматуры можно установить расширительную ёмкость на приводе холодной воды, которая обеспечит расширение ГВС при нагреве резервуара и тем самым предотвратит открытие предохранительного клапана. Однако нужно использовать расширительный бак, предназначенный для этой цели! Ни в коем случае не используйте расширительный бак, предназначенный для отопительных систем! (иные давления, иной материал...)

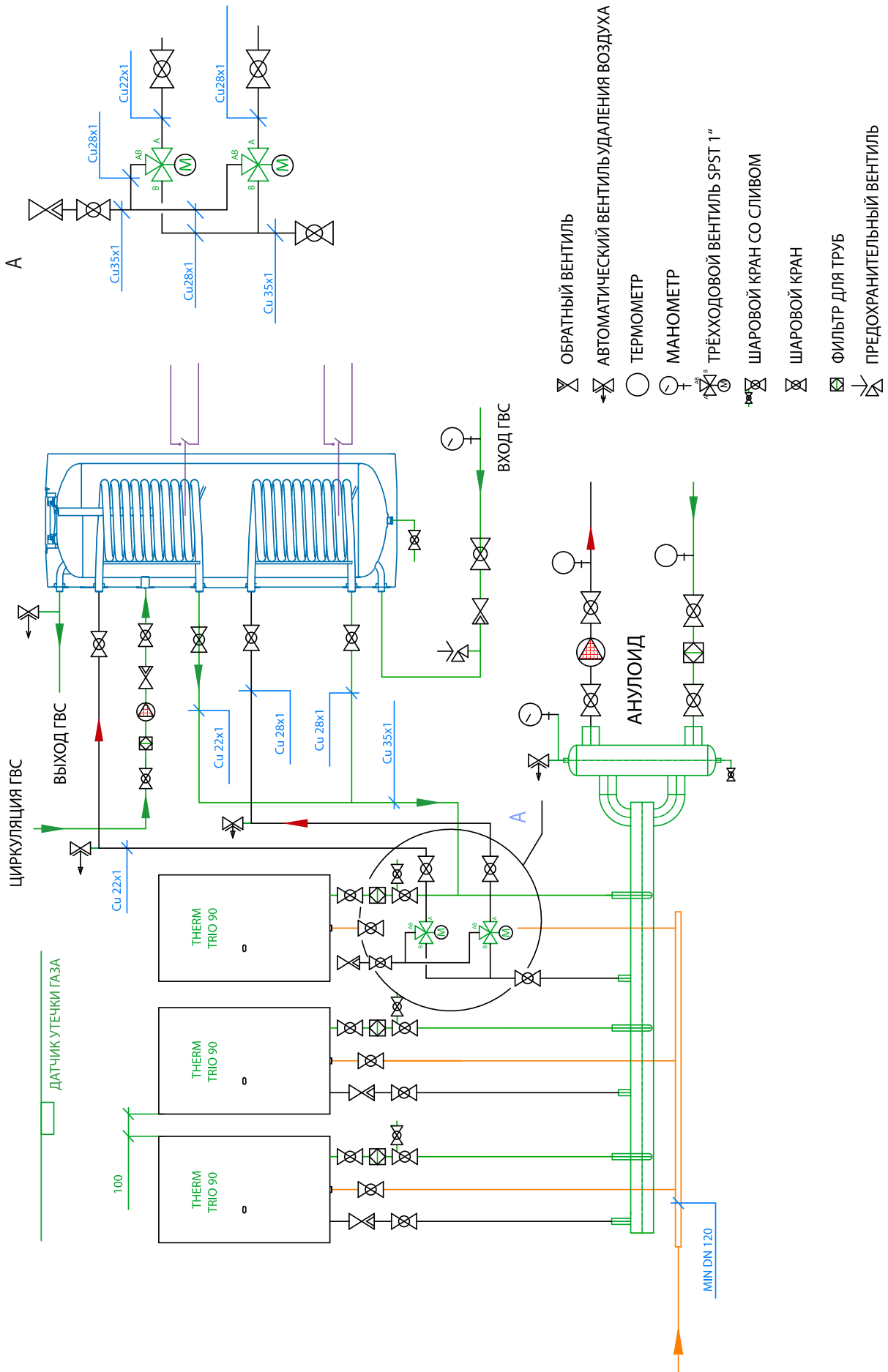
Резервуары без специального сливного отверстия должны быть оснащены тройником со сливным краном на приводе ГВС. Теплообменник резервуара подсоединен к источнику отопительной воды (напр. газовый или электрический водогрейный котёл), а термостат управляет нагревом ГВС. Для достижения требуемой температуры ГВС, установленной на термостате водонагревателя, температура отопительной воды должна быть мин. на 5°C выше (рекомендуем на 15°C). Резервуары работают по парному принципу. В резервуаре всегда присутствует давление воды из водопроводной системы. Данный способ позволяет отбирать ГВС и в местах с большим перепадом давления по сравнению с резервуаром. При большой длине системы ГВС рекомендуем использовать систему циркуляции. Все распределительные трубы необходимо теплоизолировать надлежащим образом.

Холодная вода подключается к входу с обозначением синим кольцом или надписью "ВХОД ГВС" („VSTUP TUV.“). Предохранительный вентиль устанавливается по прилагаемой инструкции. Горячая вода подключается к выходу с обозначением красным кольцом или надписью "ВЫХОД ГВС" („VÝSTUP TUV.“). Контур отопления подключается к обозначенным входам и выходам теплообменника нагревателя и наивысшей точке устанавливается вентиль удаления воздуха.

ЭЛЕКТРИЧЕСКОЕ ПОДКЛЮЧЕНИЕ РЕЗЕРВУАРА ГВС К КОТЛУ

Котлы типорядов 14, 17, 20, 28, DUO 50, 45 KD и TRIO 90 с напряжением включения термостата резервуара 24 В DC соединяются с резервуаром только кабелем с двумя проводниками из многожильных проводов (не использовать одножильные провода). Контакты термостата резервуара должны быть позолоченными. Резервуар должен быть заземлен соответствующим заземляющим проводом, закрепленным к крепёжному болту.

Гидравлическое подключение резервуара ГВС к котлу



7.4.6 ПРОЕКТИРОВАНИЕ НАСОСА СИСТЕМЫ

Рассчитать системный насос несложно, но этому необходимо уделить должное внимание. Избыточная мощность насоса может стать причиной проблем также, как и её недостаток. Потребляемое системой центрального отопления количество тепла и её тепловой перепад задают необходимый объём отопительной воды, циркуляцию которого в системе должен обеспечить насос. По каталожным листам производителей насосной техники выбирается подходящий насос, характеристики которого соответствуют требуемой мощности по объёму подачи. На рабочем графике насоса определяется оптимальная рабочая точка, от которой зависит давление, которое способен создать насос при подаче данного объёма воды. Это давление далее используется для расчёта системы центрального отопления в целом при гидравлических расчётах труб. Этим определяется рабочая точка насоса и рабочая характеристика системы центрального отопления. На основании передаваемой мощности определяется перекачиваемая масса $m_{доп}$ (кг/сек) или перекачиваемый насосом объём $m_{об}$ (л/сек).

Базовое соотношение для количества тепла, утилизируемого из отопительной воды зависит от массы воды, удельной теплоемкости воды и разницы температур (охлаждения воды при теплопередаче):

$$Q = m_{доп} \cdot c \cdot \Delta t \quad (\text{Дж})$$

При доработке можно получить формулу расчёта веса воды при заданном количестве тепла, получаемом при охлаждении воды. Вес воды рассчитываем по формуле:

$$m_{доп} = \frac{Q}{c \cdot \Delta t} \quad (\text{кг})$$

где:

Q = передаваемый объём тепла (Дж)

$m_{доп}$ = масса воды (кг)

c = удельная теплоёмкость воды (Дж/кг·°К), когда, например при средней температуре воды $t_m = 80^\circ\text{C}$ с будет 4230 Дж/кг·°К

Δt = охлаждение воды - разница между температурой на входе и выходе после теплопередачи (°С)

Системный насос ▶



Перед и за системным насосом рекомендуем установить запорные шаровые краны на случай замены насоса. Насос необходимо защитить от загрязнений, возникающих в системе отопления. Для этого используется ранее указанный фильтр отопительной воды. Будьте внимательны при установке фильтра и соблюдайте направление движения отопительной воды. Рекомендуем всегда устанавливать насос системы отопления на выходе анулоида для того, чтобы его мощность не привела к росту давления отопительной воды в каскаде.

7.4.7 ИНЫЕ ПРИНАДЛЕЖНОСТИ

Для повышения комфорта и функциональности каскадной котельной её можно оборудовать устройством очистки отопительной воды и блоком подпитки. Устройство очистки отопительной воды состоит из монтажного блока и напорного резервуара смягчающих фильтров, которые подсоединяются сильфонными шлангами к монтажному блоку.

СТАНЦИЯ ПЕРЕКАЧКИ

Компактная станция перекачки со встроенным обратным клапаном. Предназначена для перекачки конденсата из конденсационных котлов, отвода продуктов горения и каскадных котельных, размещенных ниже уровня канализации.



Насос для отвода конденсата GRUNDFOS ▶

Напряжение: U = 230 В

Производ. насоса: Q = 0,42 м³/ч

Высота транспортировки: H = 5,4 м

Складской № : 36 522

◀ Устройство очистки воды



7.5 ВЕНТИЛЯЦИЯ КОТЕЛЬНЫХ

Вентиляция газовых котельных должна выполнять три основных требования: подача воздуха для горения, интенсивность вентиляции (качество внутреннего воздуха) и температура воздуха внутри котельной. Воздух для сжигания попадает в помещение через путь продуктов горения, т.е. через дымовую трубу и дымоход, благодаря создаваемому в помещении разрежению. При расчёте пути продуктов горения не забывайте, что часть тяги должна быть резервирована для привода воздуха для сгорания. И это причина того, что весь путь называется воздушно-дымовым.

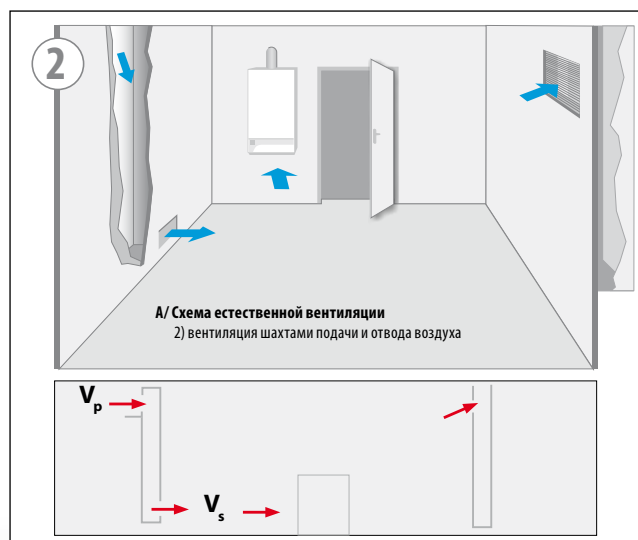
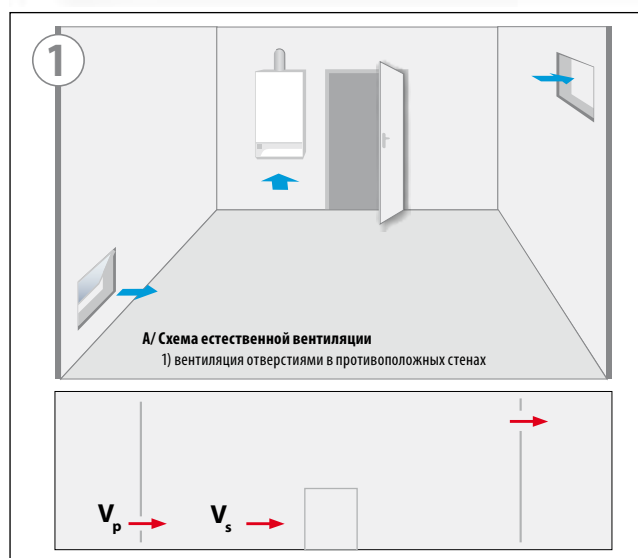
При неработающем котле лучше всего обеспечить вентиляцию помещения естественной тягой, т.н. аэрацией. При этом подача вентиляционного воздуха происходит под действием разницы плотностей наружного и внутреннего воздуха с разной температурой и разницей высот между верхним отверстием отвода воздуха и нижним отверстием для привода воздуха. Во время работы котла в помещение всасывается воздух для сжигания, который также одновременно обеспечивает вентиляцию помещения. Для привода воздуха для сжигания используются отверстия и воздуховоды вентиляции.

Инструкции и нормы вентиляции и привода воздуха для сжигания в котельных, когда воздух для сжигания потребляется прямо из помещения котельной, имеют разную формулировку и отличаются в деталях. Ниже приведена подборка основных правил, важных для правильного проектирования системы вентиляции котельной.

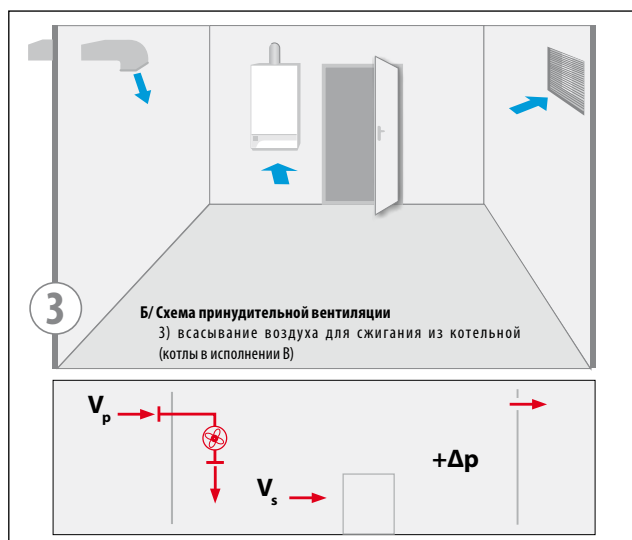
ОСНОВНЫЕ УСЛОВИЯ, КОТОРЫЕ НЕОБХОДИМО СОБЛЮСТИ ПРИ ПРОЕКТИРОВАНИИ ВЕНТИЛЯЦИИ КОТЕЛЬНОЙ:

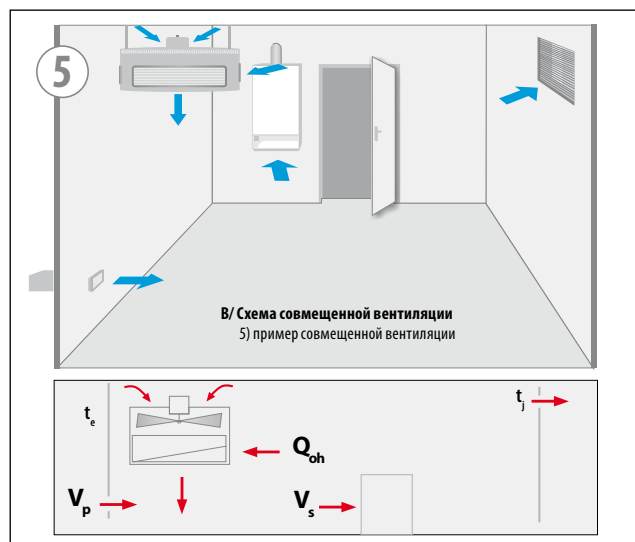
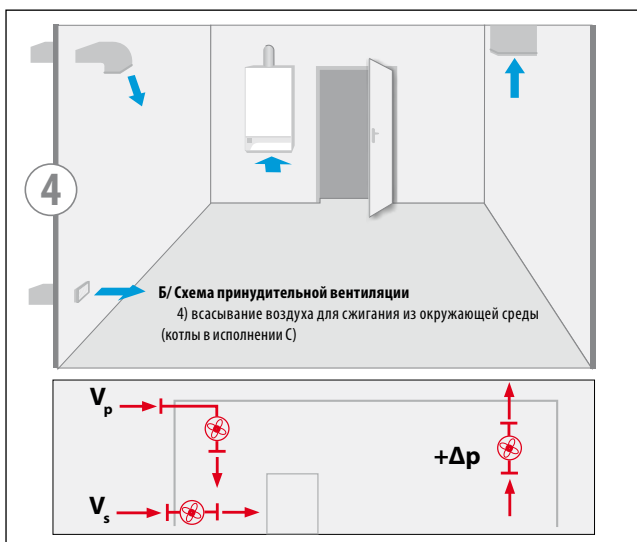
- вентиляционное оборудование должно обеспечить трёхкратный обмен воздуха полного объёма котельной.
- размер вентиляционных отверстий для естественной вентиляции можно эмпирически определить по соотношению $0,001 \text{ м}^2/1 \text{ кВт}$ мощности установленных потребителей.
- проще всего - обеспечить естественную вентиляцию (привод и отвод воздуха) помещения котельной
- помещение котельной должно вентилироваться равномерно. Необходимо предотвратить возникновение "мёртвых" участков в помещении котельной.
- отверстия привода в котельной должны быть размещены так, чтобы в зимнее время не возникла опасность замерзания водных систем из-за подачи холодного воздуха
- отверстия для естественной вентиляции (привод и отвод) не должны закрываться
- отверстия естественной подачи воздуха размещаются у пола
- отверстия отвода воздуха размещаются под потолком, лучше всего в стене, противоположной подаче. Если поперечный размер котельной относительно мал (пространство между котлами и стеной, в которой нет вентиляционных отверстий меньше прибл. 2 метров), возможно разместить отверстия отвода воздуха на той же стене, что и отверстия привода воздуха.

7.5.1 СИСТЕМЫ ВЕНТИЛЯЦИИ КОТЕЛЬНЫХ



Вентиляция котельных чаще всего исполняется как естественная. Принудительная (с наддувом) или совмещенная (с наддувом), т.е. комбинация естественной и принудительной вентиляции, рекомендуются в случае, когда естественной вентиляции недостаточно. Примеры указанных систем приведены на рис. А, В и С. Принципиальное требование состоит в том, чтобы до котельной был обеспечен в данных рабочих режимах требуемый приток воздуха, а внутренняя температура в котельной круглый год была в требуемом диапазоне. При соблюдении определенных правил можно с запасом обеспечить (в стандартных случаях) достаточный уровень естественной вентиляции. Если это решение не удовлетворит потребности или есть сомнения в его функциональности рекомендуем предусмотреть принудительную вентиляцию. В этом случае с функцией принудительной вентиляции должно быть взаимосвязано функционирование котлов, т.е. при неисправности принудительной вентиляции работа котлов должна блокироваться!





А/ Схема естественной вентиляции

- 1) вентиляция отверстиями в противоположных стенах
- 2) вентиляция шахтами подачи и отвода воздуха

Б/ Схема принудительной вентиляции

- 3) всасывание воздуха для сжигания из котельной (котлы в исполнении В)
- 4) всасывание воздуха для сжигания из окружающей среды (котлы в исполнении С)

В/ Схема совмещенной вентиляции

- 5) пример совмещенной вентиляции

Необходимо контролировать соблюдение требуемой внутренней температуры в котельной зимой и летом. Не забудьте, что в котельной с хорошей вентиляцией, оборудованием с хорошей теплоизоляцией и достаточным приводом воздуха для сжигания возможно замерзание отопительной воды в трубах и поэтому (парадоксально) необходимо обеспечить отопление помещения котельной. В экстремальных условиях летом в газовых котельных для естественной вентиляции исполняются дополнительные (закрывающиеся) отверстия привода и отвода воздуха или для принудительной вентиляции - дополнительная принудительная вентиляция.

7.6 ОТВОД ПРОДУКТОВ ГОРЕНИЯ

ОБЩАЯ ИНФОРМАЦИЯ

Основным руководством для расчёта общей дымовой трубы является норма ЧСН ЕН 13384-2. Расчёт дымохода для каждой котельной по этой норме производится при помощи компьютерной программы.

Проблеме отвода дымовых газов при реконструкции часто не уделяется должное внимание не смотря на то, что норма ЧСН прямо указывает, что вывод дымовых газов всегда должен определяться путём расчётов. Однако при расчёте дымоходов проектировщик зачастую "проводит точные расчёты с неточными данными" и определяет параметры эмпирическими предположениями, которые не всегда соответствуют действительным рабочим состояниям проектируемого оборудования. Для разработки системы отвода продуктов горения в целом существует много исходной информации, но не смотря это, прежде всего при реконструкции котельных с необходимостью отвода продуктов горения через имеющиеся (с необходимыми доработками) дымоходы, проектировщики часто сталкиваются с проблемами. Поэтому ниже приводим основные формулы для расчёта, которые можно использовать при предварительном "ручном" расчёте. Основное требование - подключить каждый котёл к отдельному дымоходу. Проект дымохода должен быть основан на следующих практических соображениях:

1. По возможности проектировать дымоход и дымоходный канал круглого сечения.
2. Дымоходный канал должен устанавливаться с уклоном 1 : 10 в сторону отопительного прибора.

Требования пунктов 1 и 2 можно в некоторых случаях нарушить, однако всегда необходимо точно рассчитать систему отвода продуктов горения для всех рабочих состояний. При любых сомнениях рекомендуем обратиться в местное предприятие по оборудованию дымоходов, которое будет подключать отопительные приборы к дымоходу! При реконструкциях старых котельных на твёрдом топливе, когда дымовой канал практически всегда имеет достаточные размеры, можно вывести в один канал несколько дымоходов, включая исключительный случай не рекомендуемых дымоходов четырёхугольного сечения. Это решение позволит оптимизировать систему отвода продуктов горения по выше приведенным рекомендациям. При этом каждый канал дымохода должен иметь свою теплоизоляцию. Если проектировщик будет соблюдать приведенные выше рекомендации, система отвода продуктов горения будет соответствовать рабочим требованиям и всем нормам, а расчёт дымохода будет точным.



7.6.1 РАСЧЁТ ДЫМОХОДНОГО КАНАЛА

Исправная работа дымохода обеспечивается, если его тяга больше потери давления при движении продуктов горения при максимальной мощности подключенного отопительного прибора. Скорость движения продуктов горения для первого ориентировочного проекта сечения дымохода рекомендуем выбрать от 0,5 до 2 м/с. Диаметр дымового канала от котла до выхода как правило одинаковый с дымоходным патрубком котла.

Эффективная тяга дымохода p_z зависит от разницы веса продуктов горения и окружающего воздуха из-за разной температуры обоих компонентов. Температура продуктов горения подразумевается как средняя по всей длине системы отвода продуктов горения (дымохода), так как продукты горения охлаждаются под действием теплопотерь в дымоходе. Поэтому эффективная тяга зависит от эффективной высоты дымохода, гидравлического диаметра дымового канала дымохода d_v , средней шероховатости внутренней поверхности дымохода r , температуры продуктов горения в дымоходе и коэффициентов местных потерь x .

Далее необходимо контролировать изменение температуры продуктов горения в дымоходе. Контроль температуры в дымоходе осуществляется для оценки момента возможного возникновения конденсации продуктов горения в дымоходе. Критическим местом является устье дымохода, поэтому результатом расчёта и определяющим значением является температура в месте выхода дымового канала дымохода.

Если дымоход исполнен по требованиям ЧСН и указанным расчётам, данная температура не приблизится к критическому значению.

Основным параметром для расчёта дымохода (всей системы отвода продуктов горения) является объём генерируемых котлом продуктов горения при номинальной (максимальной) мощности.

Масса продуктов горения при сжигании газообразного топлива рассчитывается по формуле:

$$m = (0,5 - 0,65) \cdot Q \cdot 10^{-3} \quad (\text{кг/сек})$$

где:

m - масса продуктов горения (кг/сек)

Q - мощность отопительного прибора в кВт

Характеристики тяги дымохода рассчитываются по формуле:

$$p_z = p_H - p_\epsilon \quad (\text{Па})$$

где:

p_z - эффективная тяга дымохода (Па)

p_H - статическая тяга дымохода (Па)

p_ϵ - потери давления в дымоходе (Па)

Статическая тяга дымохода рассчитывается по формуле:

$$p_H = H \cdot (r_L - r_M) \cdot g \cdot 0,7 \quad (\text{Па})$$

Правильная работа дымохода обеспечена если p_z больше нуля, т.е. тяга дымохода больше чем потеря давления в целом в системе отвода продуктов горения.

Для контроля температуры дымохода используются формулы:

$$T_e = T_L + (T_w - T_L) \cdot e^{-K} \quad (^\circ\text{C})$$

$$T_M = T_L + \frac{T_e - T_L}{K} \cdot (1 - e^{-K}) \quad (^\circ\text{C})$$

$$K = \frac{H \cdot k \cdot U}{m \cdot c} \quad (-)$$

$$T_o = T_L + (T_e - T_L) \cdot e^{-K} \quad (^\circ\text{C})$$

$$T_{oi} = \frac{T_o \cdot k}{\alpha_i \cdot (T_o - T_L)} \quad (^\circ\text{C})$$



ГДЕ:

H	- высота дымохода от входа от котла до гребня дымохода (м)
p_H	- статическая тяга дымохода (Па)
k	коэффициент теплопередачи через стену дымохода (Вт/м ² ·К) $k = 1,5 - 2,0$ для теплоизолированных дымоходов
U	- внутренний периметр дымового канала (м)
m	- весовой объём продуктов горения (кг/с)
c	- относительная теплоёмкость продуктов горения, для газа прибл. 1050 Дж/кг·К
r_L	- относительная плотность окружающего воздуха: - в отопительном сезоне = 1,242 кг/м ³ - в течение круглого года = 1,162 кг/м ³
r_M	- относительная вес продуктов горения (кг/м ³) при средней температуре продуктов горения T_M : - ориентировочно 0,7 кг/м ³ при 150 °С
g	- земное ускорение = 9,81 м/с
T_M	- средняя температура продуктов горения в дымоходе (°С)
T_L	- температура воздуха для сжигания (15°С)
T_e	- температура продуктов горения в дымовом канале (°С)
T_w	- температура продуктов горения в дымовом патрубке котла: - атмосферные горелки около 120 °С (задается в технических параметрах котла) - напорные горелки около 250 (задается в технических параметрах котла)
T_o	- температура продуктов горения в устье дымового канала (°С)
T_{oi}	- температура на внутренней поверхности в устье дымохода, которая должна быть выше точки росы продуктов горения (для газообразного топлива около 60°С, для жидкого около 50°С)
K	- коэффициент охлаждения продуктов горения
e^{-K}	- функция зависит от коэффициента охлаждения K $e = 2,718281$
α_i	- коэффициент теплопередачи в устье дымового канала определяется по следующей формуле:

коэффициент передачи тепла в устье дымоходного канала

$$\alpha_i + 2 - 10 \cdot \sqrt{V_m}$$

где: V_m - средняя скорость движения продуктов горения в канале дымохода (м/сек)

Потеря давления при движении продуктов горения в дымоходе PE рассчитывается по формуле:

$$P_E = S_E \left(\lambda \cdot \frac{H}{d_h} + \sum \zeta \right) \cdot \frac{\rho_m}{2} \cdot V_m^2 \quad (\text{Па})$$

где:

- P_E - потеря давления при движении продуктов горения в дымоходе (Па)
- H - высота дымохода (м)
- V_m - средняя скорость движения продуктов горения в дымоходе (м/сек)
- S_E - коэффициент безопасности 1,5, учитывающий неточности расчёта (увеличение объёма продуктов горения)
- ρ_m - удельная плотность продуктов горения (кг/м³) при средней температуре продуктов горения ТМ:
- ориентировочно 0,7 кг/м³ при 150 °С

$\sum \zeta$ - сумма местных потерь, которая включает:

- потерю давления из-за всасывания воздуха в отопительный прибор P_L
- потерю давления в отопительном приборе P_W
- потерю давления при движении продуктов горения в системе отвода продуктов горения P_A

Коэффициент потерь давления из-за трения при движении продуктов горения на внутренней поверхности канала дымохода рассчитывается по формуле:

$$\lambda = \frac{r^{0,25}}{d_h^{0,4}}$$

Гидравлический диаметр d_h дымохода (для круглого профиля d_h = диаметру дымохода) рассчитывается по формуле:

$$d_h = \frac{4 \cdot A}{U} \quad (\text{м})$$

где:

- A - площадь сечения дымохода (м²)
- U - внутренний периметр дымохода (м)
- r - средняя шероховатость поверхности дымохода (м):
напр. керамика (Шидель) $r = 0,0015$
нержавеющая сталь, алюминий и т.п. $r = 0,0005$

v_m - средняя скорость движения продуктов горения в дымоходе рассчитывается по формуле:

$$V_m = \frac{m}{\rho_m \cdot A} \quad (\text{м/сек})$$

где:

- m - масса продуктов горения (кг/сек)
- ρ_m - относительный вес продуктов горения (кг/м³)
- A - сечение дымохода (м²)

Общая потеря давления перед устьем канала дымохода устанавливается по формуле:

$$P_{ze} = P_L + P_W + P_A \quad (\text{Па})$$

где:

- P_{ze} - общая потеря давления в устье канала дымохода (Па)
- P_L - потеря давления всасыванием воздуха котлом 3 - 5 (Па)
- P_W - потерю давления при прохождении продуктов горения через котёл указывает производитель котла (около 5 Па)
- P_A - потеря давления при прохождении продуктов горения через дымоход, которая рассчитывается по формуле:

$$P_A = S_E \cdot \left(\lambda_A \cdot \frac{L}{d_{hA}} + \sum \zeta_A \right) \frac{\rho_{mA}}{2} \cdot V_{mA}^2$$

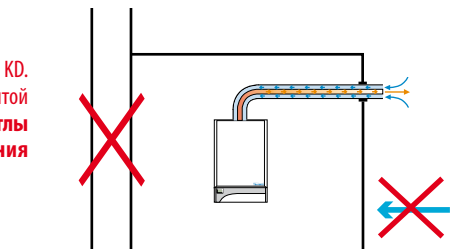
где:

- P_A - потеря давления при движении продуктов горения в канале дымохода (Па)
- S_E - см. формулу выше ($S_E = 1,5$)
- λ_A - коэффициент потерь от трения в дымоходе
- L - длина канала дымохода (м)
- d_{hA} - гидравлический диаметр канала дымохода (м)
- $\sum \zeta_A$ - сумма коэффициентов местных потерь канала дымохода (фасонные части, напр. раструбы, колена)
- ρ_{mA} - удельная плотность продуктов горения в канале дымохода (кг/м³)
- V_{mA} - средняя скорость движения продуктов горения в канале дымохода (м/с)

Некоторые принципы, которые необходимо соблюдать при проектировании дымохода:

- к одному дымовому каналу можно подключить не более четырёх отопительных приборов. При большем количестве котлов в каскаде необходимо проектировать больше дымоходов.
- при расчёте отдельно рассчитываются температурные отношения и отдельно напорные отношения дымохода.
- дымоход должен быть правильно спроектирован для всех возможных условий эксплуатации. Прежде всего на летний и зимний режим работы, эксплуатации каскада с минимальной и максимальной мощностью и т.д.
- котлы DUO 50 T и TRIO 90 T не подсоединяйте к общему коллектору продуктов сгорания! (отопительный прибор типа "B"). При несоблюдении данного условия возникает опасность утечки продуктов сгорания через прерыватель тяги соседнего котла! Поэтому отвод продуктов сгорания от котлов DUO 50 необходимо решать отдельно при помощи трубы $\varnothing 80$ мм. Максимальная возможная длина системы отвода продуктов сгорания в этом случае составляет 5 м. Для котлов TRIO 90 T используется труба $\varnothing 100$ мм. Максимальная длина отвода продуктов сгорания для данного типа котла составляет 6 м.

Чаще всего в каскадах используются котлы Therm DUO 50, DUO 50 T, DUO50 FT, TRIO 90, TRIO 90 T и 45 KD. Все эти отопительные приборы кроме котла DUO 50 FT и 45 KD являются приборами типа "B" - открытой камерой сгорания. Поэтому необходимо обеспечить достаточную вентиляцию котельной! **Только котлы DUO 50 FT и 45 KD являются т.н. приборами типа „С“ – „TURBO“ – воздух для сгорания поступает снаружи.**



- преимущество исполнения „TURBO“ видно на рисунке

7.6.2 РАЗРАБОТКА И МОНТАЖ ДЫМОХОДА

В зависимости от использованного типа котла устанавливаются необходимые дымоходы. Дымовой канал для версий котлов DUO 50 и TRIO 90 с классическим дымоходом исполняется классическим каналом с установленным по расчёту диаметром. Далее система подключается к дымоходу. Диаметр патрубка выхода дымовых газов для котла DUO 50 составляет 160 мм, а для котла TRIO 90–225 мм. Рекомендуемая тяга дымохода – от 3 до 5 Па. **Котлы с принудительным отводом продуктов горения DUO 50 T и TRIO 90 T устанавливаются преимущественно в местах без дымохода или где сложно оборудовать дымоход (напр. котельные в чердачных или отдельно стоящих помещениях).** Дымоход этих котлов можно вывести над крышей или, например, на фасад здания (промышленные объекты – до 40 кВт, жилые дома до 15 кВт). Так как продукты горения отводятся принудительно вентилятором, для сборки системы отвода продуктов сгорания необходимо использовать обеспечивающие герметичность компоненты. Для этого фирма Thermpa поставляет отдельные элементы системы удаления продуктов горения, которые можно собрать в произвольном порядке. Обзор отдельных компонентов Вы можете найти в проектной документации или в каталоге изделий и принадлежностей.

Для отвода продуктов горения котла DUO 50 T используется простая труба диаметром 80 мм. Прямо на вентилятор, находящийся в верхней части котла необходимо установить переходник 60/80 мм (см. рис. вправо) и далее уже продолжить канал с диаметром 80 мм. Для предотвращения попадания возможного конденсата в котёл необходимо вставить в систему отвода продуктов горения вставку с конденсатоотводчиком и подсоединить его выход к канализации. Вентилятор стандартно производителем установлен выходом продуктов горения назад. Для изменения позиции вентилятора достаточно демонтировать этот крепёжный лист, находящийся под вентилятором и повернуть полностью вентилятор в любую сторону. Внимание, при повороте вентилятора в направлении перед котёл необходимо проверить, чтобы крепёжный лист не перекрывался с отверстием в вентиляторе! В ином случае возникнет помеха для оптимального отвода продуктов горения! Максимальная длина дымовой трубы для котла DUO 50 T составляет 5 метров.

Котёл TRIO 90 T является более мощной альтернативой котла DUO 50 T. Для отвода продуктов горения этого типа котла используется дымовая труба диаметром 100 мм. Максимальная длина дымовой трубы котла TRIO 90 T составляет 6 метров. Подсоединение дымовой трубы к котлу производится фланцем диаметром 100 мм. Также не забудьте вставить элемент отвода конденсата. Систему вентилятора в целом можно повернуть на 180°, т.е. для выхода продуктов горения влево. При повороте необходимо отпустить болты, закрепляющие вентилятор к прерывателю тяги. Также необходимо переместить кабели от маностата и вентилятора на противоположную сторону и надёжно закрепить их кабельными хомутами.

Так как котлы DUO 50, DUO 50 T, TRIO 90 и TRIO 90 T имеют открытую камеру сгорания, воздух для горения поступает прямо из помещения котельной. Поэтому необходимо обеспечить оптимальный привод воздуха в котельную. Свободное сечение отверстия вентиляционного канала должно быть не менее 10 см² на 1 кВт потребляемой мощности котла. Привод воздуха должен быть обеспечен постоянно! В помещениях, где невозможно обеспечить постоянный привод воздуха, можно использовать котёл или каскад котлов DUO 50 FT (FT = full turbo) или из котлов 45 KD. Эти котлы оборудованы закрытой камерой сгорания и поэтому работают независимо от объёма воздуха в котельной. Для отвода продуктов горения от котла и одновременно привода воздуха для сгорания используется коаксиальный дымоход с диаметром 80/125 мм.

Дымоходы котлов DUO 50 FT:

Сборка коаксиальной системы отвода продуктов горения производится следующим образом: на выходе вентилятора котла сначала устанавливается специальный фланец (см. фото). Фланец одновременно исполняет три функции. Используется как переходник от системы 60/100 на 80/125, далее имеет интегрированные точки измерения и, наконец, служит как конденсатоотводчик. Поэтому нет необходимости комплектовать систему отвода продуктов горения дополнительными компонентами для обеспечения отвода конденсата. После монтажа этого фланца устанавливаются иные элементы системы отвода продуктов горения с диаметром 80/125 (колесо, удлинитель и т.д.). В качестве заканчивающего элемента на фасаде используется приточно-вытяжной комплект.



Котельная с тремя котлами DUO 50



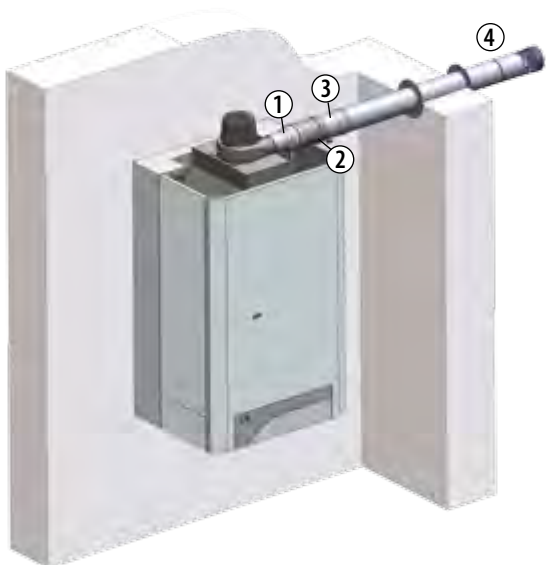
Котельная с тремя котлами DUO 50 T



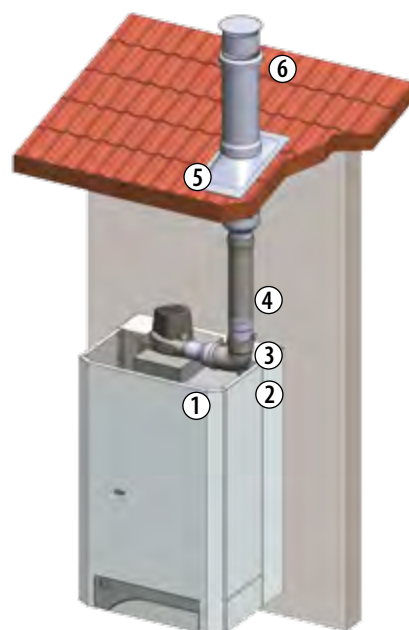
Котельная с тремя котлами DUO 50 FT

СХЕМАТИЧЕСКОЕ ОТОБРАЖЕНИЕ СИСТЕМЫ ОТВОДА ПРОДУКТОВ ГОРЕНИЯ КОТЛОВ

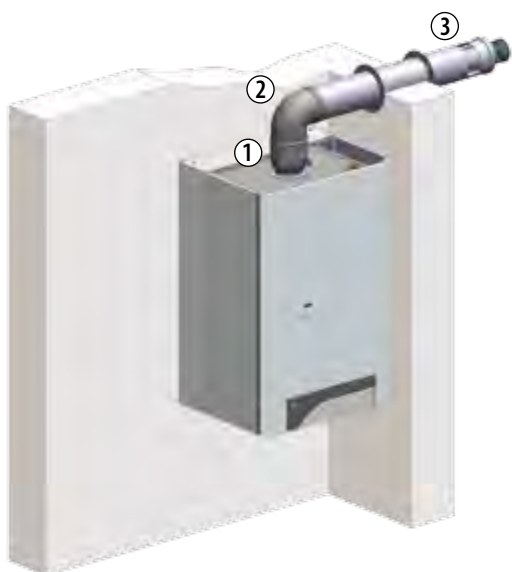
THERM DUO 50 T



- 1 • 27307 Переходник с 60 на 80 мм (только для DUO 50 T)
- 2 • 24120 Трубка удлинительная Ø 80 мм, l = 500 мм
- 3 • 22197 Вставка с отводом конденсата - горизонт. Ø 80 мм
- 4 • 22100 Вытяжная трубка Ø 80 мм, l = 1000 мм

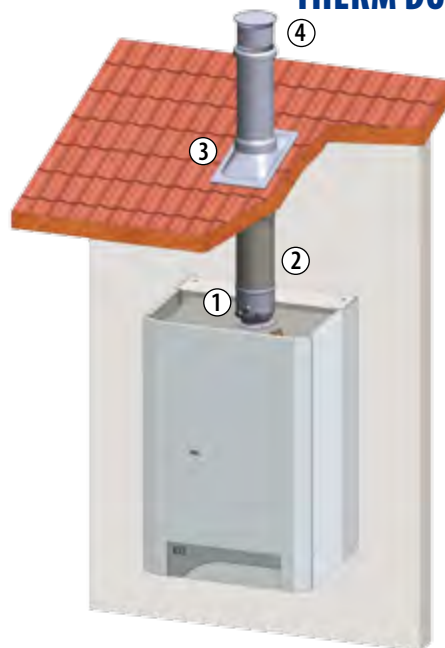


- 1 • 27307 Переходник с 60 на 80 мм (только для DUO 50 T)
- 2 • 22096 Колено 90° Ø 80 мм
- 3 • 23691 Вставка верт. с отводом конденсата Ø 80 мм
- 4 • 24120 Трубка удлинительная Ø 80 мм, l = 500 мм
- 5 • 28014 Проходная втулка крыши наклонная, отверстие Ø 125 мм - свинец
- 6 • 21303 Вертикальная труба Ø 80 мм



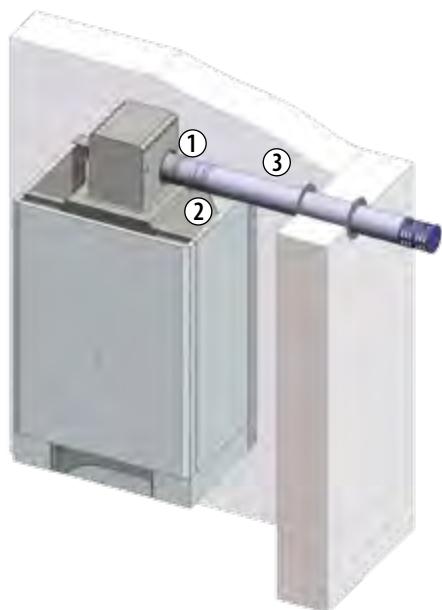
- 1 • 26006 Фланец верт. с 60/100 на 80/125 с отв. конд. и местами отв.
- 2 • 25583 Колено 90°, Ø 80/125 мм
- 3 • 25585 Трубка ввод - вывод, l = 1000 мм, Ø 80/125 мм

THERM DUO 50 FT

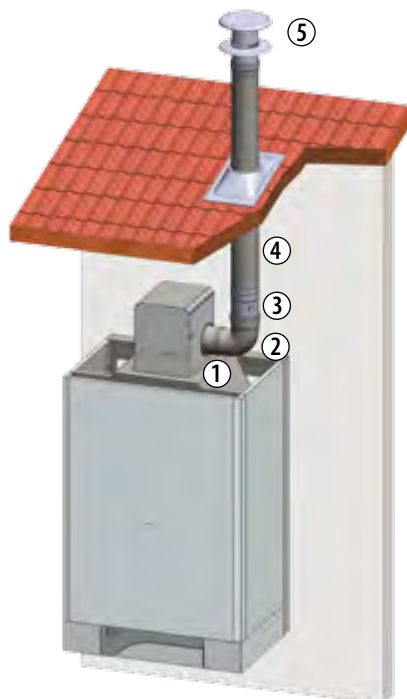


- 1 • 26006 Фланец верт. с 60/100 на 80/125 с отв. конд. и местами отв.
- 2 • 27002 Трубка соосная удлинительная, l = 500 мм, Ø 80/125 мм
- 3 • 28014 Проходная втулка крыши наклонная, отверстие Ø 125 мм - свинец
- 4 • 20205 Труба на крыше - верт. Ø 80/125 мм - чёрная пластмасса

THERM TRIO 90 T



- 1 • 27120 Фланец с точками измерения \varnothing 100 мм
- 2 • 23663 Отвод конденсата \varnothing 100 мм, горизонт./верт.
- 3 • 28000 Вытяжная трубка \varnothing 100 мм, l = 1000 мм (с головкой)

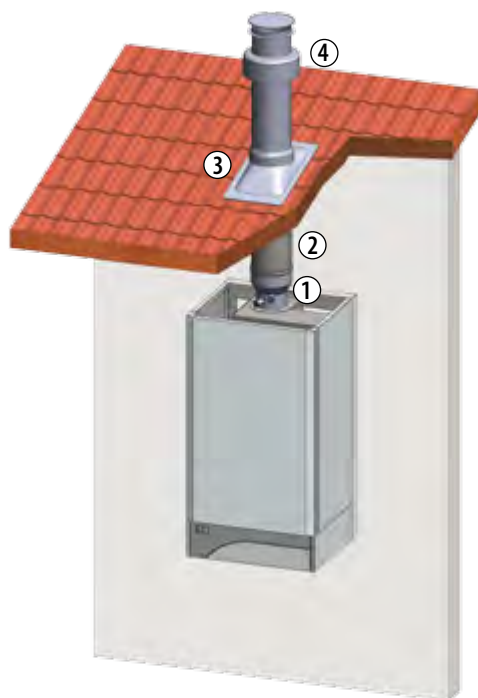


- 1 • 27120 Фланец с точками измерения \varnothing 100 мм
- 2 • 22088 Колено 90° \varnothing 100 мм
- 3 • 23663 Отвод конденсата \varnothing 100 мм, горизонт./верт.
- 4 • 22092 Удлинительная трубка \varnothing 100 мм, l = 1000 мм
- 5 • 28001 Оголовок дымохода \varnothing 100 мм

THERM 28 LXZ, TLXZ



- 1 • 26006 Фланец вертикальный с 60/100 на 80/125 мм с отводом конденсата и местами потребления
- 2 • 25583 Колено \varnothing 80/125 мм, 90°
- 3 • 25585 Трубка впуск-выпуск l = 1000 мм, \varnothing 80/125



- 1 • 26006 Фланец вертикальный с 60/100 на 80/125 мм с отводом конденсата и местами потребления
- 2 • 27002 Удлинитель \varnothing 80/125 мм, l = 500 мм
- 3 • 28014 Проходная втулка крыши наклонная, отверстие \varnothing 125 мм
- 4 • 20205 Дымоход над крышей \varnothing 80/125

МАКСИМАЛЬНАЯ ДЛИНА КАНАЛА ОТВОДА ПРОДУКТОВ ГОЕНИЯ В КАСКАДАХ ДЛЯ НАИБОЛЕЕ ЧАСТИ ИСПОЛЪЗУЕМЫХ КОТЛОВ THERM В ИСПОЛНЕНИИ "ТУРБО" ИЛИ С ПРИНУДИТЕЛЬНОЙ ТЯГОЙ (м)							
ОТОП. ПРИБОР	60/100		80/125		2 x 80	1 x 80	1 x 100
	горизонтальный	вертикальный	горизонтальный	вертикальный	горизонт. и вертик.	горизонт. и вертик.	горизонт. и вертик.
THERM 28 TLX (TLXZ)	3	2,7	10	10	2 x 6	x	x
THERM DUO 50T*	x	x	x	x	x	5	x
THERM DUO 50 FT	x	x	3	2,7	2 x 3	x	x
THERM TRIO 90 T*	x	x	x	x	x	x	6
THERM 45 KD	x	x	5 (10,15)**	5(10,15)**	2 x 5	x	x

* отопительный прибор типа В с принудительным отводом продуктов горения - открытая камера сгорания!

** при увеличении канала отвода до 10 м необходимо учесть ограничение макс. мощности котла на 2 кВт, при увеличении до 15 - еще на 2 кВт!

Отвод продуктов горения котлов 45 KD:

Отвод продуктов горения конденсационных котлов, подключенных в каскад, можно решить двумя способами:

Первым способом являются отдельные коаксиальные отводы продуктов горения. Альтернативой отдельным дымоходам являются отдельные системы 2x80 мм (отдельно подается воздух и отдельно отводятся продукты горения).

Вторым способом отвода продуктов горения от котлов THERM 45 KD, подключенных в каскад, является использование общего отвода продуктов горения. Все котлы, подсоединенные к общему отводу продуктов горения обязательно должны быть оборудованы обратными дымоходными клапанами, конструкция которых предотвратит возможное проникновение продуктов горения в помещение котельной через работающие в данный момент котлы.

При проектировании общих дымоходов необходимо учесть следующие условия:

- каждый котёл оборудован обратным клапаном продуктов горения
- уклон коллектора мин. 5 % к котлам и отводу конденсата.
- привод воздуха для сгорания прямо из помещения
- дымоход проходит через внутреннее пространство объекта и застроен
- система отвода продуктов горения исполнена в соответствии с ЧСН 73 4201

Ассортимент предлагаемых оригинальных принадлежностей котлов Therm 45 KD включает базовые комплекты общих систем отвода продуктов горения для двух, трёх и четырёх котлов, которые предполагают выполнение приведенных выше условий.

При использовании каскадных систем отвода продуктов горения необходимо обеспечить достаточную вентиляцию котельной! Система с одной стенкой и предназначена только для отвода продуктов горения. Воздух для сгорания потребляется прямо из помещения котельной!

Исполнение объединенного канала продуктов горения

Материал и исполнение канала продуктов горения должны соответствовать ЧСН 73 4201:2008. Низкая температура продуктов горения конденсационных котлов позволяет использовать для газоотводящего канала следующие материалы: нержавеющая сталь, алюминий (ЧСН 73 4201:2008, таблица А1) и пластмассу. Прежде всего пластмасса в последнее время сильно вытесняет все иные материалы ввиду простоты монтажа, манипуляции и приемлемой цены.

Канал отвода продуктов горения должен быть герметичным (класс давления P1, P2 по ЧСН ЕН 1443). Специальное внимание уделяется отводу конденсата. Горизонтальная часть канала отвода продуктов горения должна иметь склон не менее 5% к котлу и отводу конденсата. Подсоединение котлов должно быть исполнено так, чтобы конденсат из общего дымохода не попадал в котлы (в первый котёл). В самом низком месте общего дымохода должен быть размещен отвод конденсата с легко очищаемым сифоном.

Канал отвода продуктов горения должен иметь достаточное количество герметичных контрольных отверстий, чтобы его было возможно проверить доступными средствами (рис. 3). Вертикальная часть канала отвода продуктов горения должна быть выведена над крышей По ЧСН 73 4201 ст. 6.8 (не менее чем на 0,5 м).

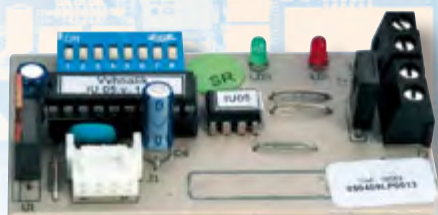
7.7 РЕГУЛИРОВАНИЕ

Основной правильно и эффективно функционирующей котельной, а тем самым и отопительной системы в целом, является правильный выбор системы регулирования каскадной котельной. Снова как и в случае гидравлической и дымоотводящей части котельной речь идёт о простом "конструкторе", в котором каждый элемент имеет своё место. Из предыдущих глав нам уже известно как каскад работает и из чего состоит. Сейчас мы перейдём к системе регулирования и отдельным вариантам регулирования каскадной котельной.

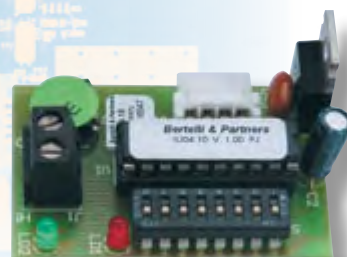
7.7.1 ОСНОВНЫЕ ЭЛЕМЕНТЫ РЕГУЛИРОВАНИЯ

Основным элементом коммуникации котлов является коммуникационное устройство, т.н. интерфейс, который обеспечивает перенос данных между управляющими электронными блоками котлов. В зависимости от использованного типа регулирования в каскадах используются два типа интерфейса. Интерфейс IU05 и IU04.10. Подключенные в каскад котлы делятся на ведущие и ведомые. Ведущий котёл всегда только один. Все остальные котлы в каскаде являются ведомыми.

Использованный интерфейс в каскадах котлов Therm

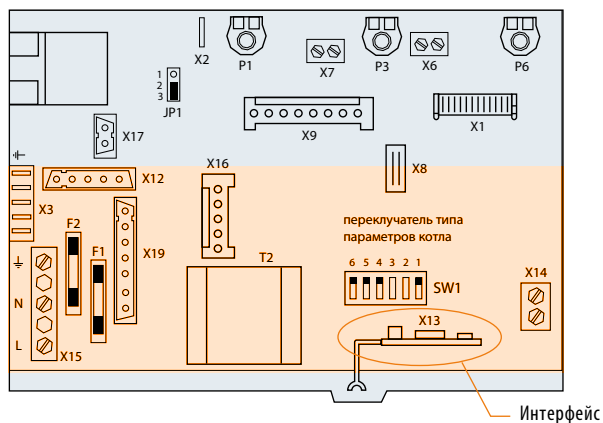


Интерфейс IU 05



Интерфейс IU 04.10

Размещение интерфейса IU05 и IU04.10 на DIMS01-TH01



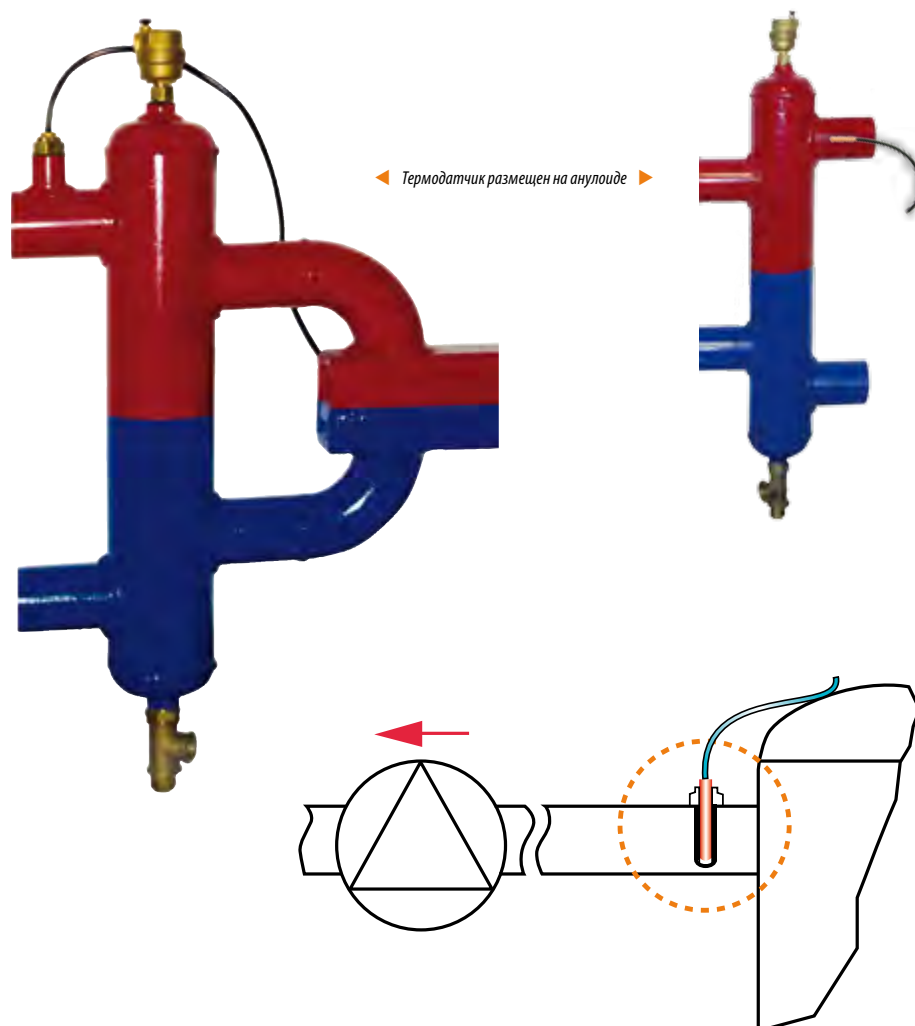
К основным компонентам регулирования каскадной котельной обычно относятся:

- 1) **термодатчик** - считывает температуру отопительной воды на выходе из анулоида
- 2) **наружный датчик** - измеряет наружную температуру при активном эквитермном регулировании
- 3) **программируемый регулятор** - используется для некоторых видов регулирования (см. ниже)
- 4) **контактор насоса** - предназначен для включения системного насоса системы отопления
- 5) **цифровой таймер включения** - используется для переключения в ночной экономичный режим при регулировании на постоянную температуру

ДАТЧИК ОТОПИТЕЛЬНОЙ СИСТЕМЫ:

Для правильного регулирования каскадной котельной необходимо установить на анулоиде датчик отопительной системы.

Датчик размещается на выходе отопительной воды из HVDT (анулоида) в отопительную систему. Он вставляется в выемку в трубе, см. рисунок.



ПРОГРАММИРУЕМЫЙ РЕГУЛЯТОР:

Для некоторых типов регулирования каскадных котельных используется регулятор вышестоящего уровня, который обменивается данными в ведущем котле каскада по интерфейсу OpenTherm. Подключается через интерфейс IU05.



КОНТАКТОР НАСОСА:

Системный насос каскада включается ведущим котлом. Однако, ввиду возможной перегрузки фильтра удаления помех управляющей электроники ведущего котла, необходимо подключить насос через реле 230В~. Катушка реле подключается к коннектору X19 (контакты 1 и 3) DIMS01-TH01 управляющего котла. На практике это исполняется напр. способом, изображенным на рисунке. Насос системы просто подключен к розетке, а она включается ведущим котлом через упомянутый контактор.

ЦИФРОВОЙ ТАЙМЕР ВКЛЮЧЕНИЯ:

При регулировании на постоянную температуру (см. ниже) цифровой таймер включения используется для обеспечения ночного экономного режима каскада. Точное описание работы ночного режима приведено в разделе регулирования на постоянную температуру.

В настоящее время этот способ используется очень редко.

Регулирование каскадных котельных можно разделить на несколько типов:

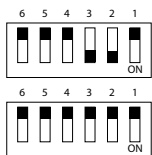
- а) управления с регулятором вышестоящего уровня и наружным датчиком (эквитермное регулирование)
- б) регулирование на постоянную температуру без регулятора вышестоящего уровня
- в) регулирование только по наружной температуре



7.7.2 а) РЕШЕНИЕ С ВЫШЕСТОЯЩИМ РЕГУЛЯТОРОМ И НАРУЖНЫМ ДАТЧИКОМ (эквитермное)

Это наиболее часто используемый способ регулирования. При этом все расчёте требуемой температуры системы отопления обеспечивает регулятор вышестоящего уровня PT 59X (CR 04) в соответствии с заданным способом регулирования (сервисная настройка регулятора). Значение требуемой температуры передается в интерфейс IU05, где далее обрабатывается с точки зрения необходимой мощности котельной (выбирается оптимальное количество работающих котлов и их модуляция). Интерфейс IU05 подключен к электронике ведущего котла. Ко всем остальным котлам подключается интерфейс IU04.10. Все примененные интерфейсы взаимно соединяются двухжильным проводом. Информация между ведущим и ведомыми котлами передается в двух направлениях по линии с последовательным соединением (RS 485) посредством интерфейса IU04.10..

НАСТРОЙКА ПЕРЕКЛЮЧАТЕЛЕЙ АВТОМАТИКИ DIMS01-TH01:



- Для всех котлов сервисными кнопками установить параметры 3 и 4 на ноль (выбег насоса и время антициклирования).
- Управляющий котёл: SW1 Наружный термодатчик подсоединен, переключатель параметром на управляющей электронике котла (SW1) 1, 4, 5, 6 = OFF; 2, 3 = ON, клеммы термостата помещения соединены (также можно использовать внешний контакт для принудительного выключения).
- Управляемый котёл: Переключатель параметров на электронике управления котла (SW1) 1 – 6 = OFF, клеммы термостата помещения соединены.



Для проводки между котлом и регулятором используется двухжильный провод с макс. длиной 50 м и макс. сопротивлением 2 x 5Ω, который одновременно обеспечивает эл. питание регулятора (батареи не нужны). Для предотвращения возможности возникновения помех при переносе информации не прокладывайте проводку совместно с эл. кабелями. Для использования свойств регулирования необходимо к соответствующей клеммной сборке ведущего котла подключить наружный термодатчик THERM.

Действия при повреждении регулятора или нарушении коммуникации (напр. обрыв провода)

В случае нарушения коммуникации между IU05 и регулятором управление температурой системы отопления будет передано интерфейсу IU05 после выполнения временной секвенции попыток восстановить связь (около 60 сек.). Он продолжит управлять каскадом по собственному эквитермному графику в зависимости от настройки коэффициента "К" (см. описание режима отопления с эквитермным регулированием). Нагрев резервуара ГВС доступен на всех ведомых котлах. Сразу после восстановления коммуникации с регулятором система вернётся в стандартный режим работы.

Свойства линии коммуникации:	Между IU 05 и регулятором (OpenTherm)	Между котлами (RS 485)
Количество проводов в линии:	2 (рекомендуется SYKFY 2x2x0,5)	2
Тип укладки эл. линии:	биполярная (*)	биполярная (*)
Макс. длина проводки:	50 метров	5 метров
Макс. сопротивление проводки:	2 x 5Ω	2 x 5Ω
Полярность:	произвольная	поляризованная

7.7.3 б) РЕГУЛИРОВАНИЕ НА ПОСТОЯННУЮ ТЕМПЕРАТУРУ без вышест. регулятора и без экв. рег.

Этот вариант используется очень редко и только с автоматиками DIMS 01 - TH 01

При команде отопления на постоянную температуру в диапазоне 35 – 80°C без эквитермного регулирования достаточно во все котлы каскада вставить интерфейс IU04.10 и также взаимно соединить их двухжильным кабелем. Не забудьте также установить один из котлов как ведущий.

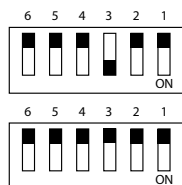
Режим отопления без эквитермного регулирования и без применения регулятора вышестоящего уровня

Установка интерфейса в котлы - интерфейс - IU04.10 на ведущем котле, IU04.10 на ведомых котлах



НАСТРОЙКА DIMS01-TH01 В. 2.01MB И ВЫШЕ:

- Для всех котлов сервисными кнопками установить параметры 3 и 4 на ноль (выбег насоса и время антициклирования).



- Управляющий котёл: Наружный термодатчик не подсоединен, переключатель параметров на управляющей электронике котла (SW1) 1, 2, 4, 5, 6 = OFF; 3 = ON, клеммы термостата помещения соединены (также можно использовать внешний контакт для принудительного выключения).

- Управляемый котёл: Переключатель параметров на электронике управления котла (SW1) 1 – 6 = OFF, клеммы термостата помещения соединены.

Режим отопления включается в момент замыкания контакта термостата помещения или коммутатора дополнительного регулирования на ведущем котле (в случае, если не использован термостат помещения или дополнительное регулирование, необходимо соединить клемм термостата помещения перемычкой) при установленном на зимний режим переключателе режимов. Если температура системы отопления ниже требуемого значения (регулятор температуры ведущего котла), активируется ведущий котёл и с его помощью насос системы отопления (через реле коммутации). При помощи коммуникации ведущий котёл постепенно подключает ведомые котлы по их адресам.

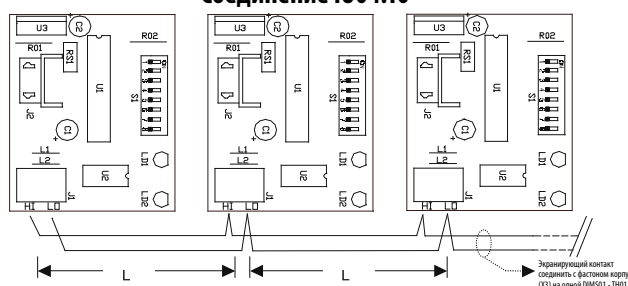
Требуемая температура после её достижения поддерживается постепенной модуляцией подключенных к каскаду котлов, включая ведущий. Ранее подключенные котлы будут работать с мощностью, близкой к максимуму, а последний котёл (или два) будут интенсивным модулированием компенсировать необходимую мощность. Если диапазона регулирования последнего котла будет недостаточно и температура системы отопления начнёт увеличиваться, ведущий котёл начнёт постепенно отключать работающие котлы до момента выравнивания температуры.

В случае значительного превышения системой отопления установленной температуры (напр. при размыкании контакта ночного режима) будут выключены все котлы. Насос системы отопления работает еще час после выключения последнего котла.

Снижение температуры системы (ночной экономный режим)

Данный тип регулирования (на всех котлах интерфейсы IU04.10) позволяет установить т.н. ночной экономный режим, снижение температуры системы отопления. Ночной экономный режим реализуется сдвигом графика ведущего котла, а его значение устанавливается регулятором температуры ГВС в диапазоне 0-30°C (вращение слева на право). В левом крайнем положении значение ночного экономного режима равно нулю. Ночной режим включается при размыкании контакта таймера, подключенного к клеммам X14 = термостат резервуара (для ведущего котла нагрев резервуара ГВС не предусмотрен). В случае, если в системе ночной режим не предусмотрен, необходимо соединить клеммы X14 перемычкой.

Соединение IU04.10



Свойства последовательной линии передачи данных (RS 485):

- Количество проводов: 2
- Максимальная длина линии: L = 5 метров
- Полярность соединения: **поляризованное (HI - LO)**

Для сред с электрическими помехами будет необходимо использовать витую пару (twist) или экранированный кабель. Экран кабеля необходимо подсоединить только к одной плате к земле фастон (X3).

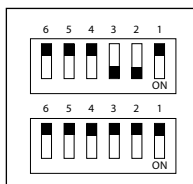
7.7.4 В) РЕГУЛИРОВАНИЕ ТОЛЬКО ПО НАРУЖНОЙ ТЕМПЕРАТУРЕ

Режим нагрева с квитиерным регулированием

Установка интерфейса в котлы - интерфейс - IU04.10 (или IU05 при прерывании коммуникации с регулятором) на ведущем котле, IU04.10 на ведомых котлах

НАСТРОЙКА DIMS01-TN01 В. 2.01MB И ВЫШЕ:

- Для всех котлов сервисными кнопками установить параметры 3 и 4 на ноль (выбег насоса и время антициклирования).



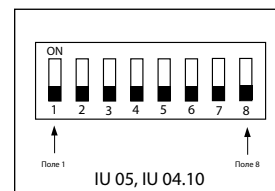
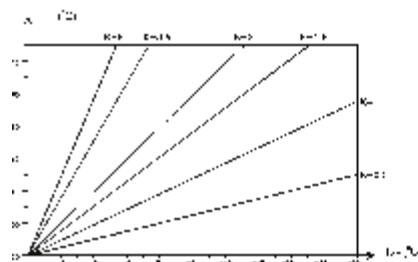
- Управляющий котёл: Наружный термодатчик подсоединен, переключатель параметров (SW1) 1, 4, 5, 6 = OFF; 2, 3 = ON, клеммы термостата помещения соединены (также можно использовать внешний контакт для принудительного выключения).

- Управляемый котёл: Переключатель параметров (SW1) 1 – 6 = OFF, клеммы термостата помещения соединены.

Рабочие фазы котла аналогичны приведенному выше режиму с той разницей, что температура отопительной системы устанавливается автоматически по наружной температуре (определяется датчиком). Расчёт требуемой температуры отопительной системы - это функция наружной температуры и функция коэффициента "K", который устанавливается регулятором температуры отопительной воды на панели управления управляющего котла по следующей формуле:

$$T_{top} = (20 - T_{наруж}) * K + 20 \text{ } ^\circ\text{C}$$

T_{top} = температура отопительной воды
 $T_{наруж}$ = наружная температура



Конфигурация переключателей на интерфейсе (действительно для всех типов регулирования)

Для обеспечения коммуникации котлов необходимо после подключения интерфейса к котлам осуществить правильную настройку отдельных переключателей.

- Поле 1 - установка способа работы - IU05 только как ведущий, IU04.10 как ведущий или ведомый
- Поле 2 - для ведущего котла - количество ведомых котлов в каскаде
- Поле 3 - для ведомого котла - адрес очереди котла в каскаде
- Поле 4 - не использовано
- Поле 5 - для ведущего котла - ON = запрет вращения насоса отоп. системы
- Поле 6 - для ведущего котла - ON = запрет ротации котлов в каскаде

В каскадной системе должен быть только один ведущий котёл.

Установленное количество ведомых котлов (на ведущем котле) должно соответствовать их количеству в каскаде.

Пример каскада 8 котлов

Поле 1	ФУНКЦИЯ КОТЛА
OFF	IU04.10 ведомый
ON	IU05, IU04.10 ведущий

Настройка типа каскадной котельной на ведущем котле каскада:

Поле 1	ТИП КАСКАДНОЙ КОТЕЛЬНОЙ
OFF	КОНДЕНСАЦИОННЫЕ КОТЛЫ
ON	КЛАССИЧЕСКИЕ КОТЛЫ

Поле 1	Поле 2	Поле 3	Поле 4	Поле 5	Порядок котла в каскаде	Адрес ведомого котла (Поле 2-5)	
ON	ON	ON	ON	OFF	1	управляет 7 котлами	ведущий котёл:
OFF	ON	OFF	OFF	OFF	2	1	1. ведомый котёл
OFF	OFF	ON	OFF	OFF	3	2	2. ведомый котёл
OFF	ON	ON	OFF	OFF	4	3	3. ведомый котёл
OFF	ON	OFF	ON	OFF	5	4	4. ведомый котёл
OFF	ON	OFF	ON	OFF	6	5	5. ведомый котёл
OFF	OFF	ON	ON	OFF	7	6	6. ведомый котёл
OFF	ON	ON	ON	OFF	8	7	7. ведомый котёл

Принцип и описание коммуникации котлов:

Спецификация:

- Интерфейс IU05 с комбинации с интерфейсом IU04.10 через биполярную последовательную линию (RS485)
- 8-битовым ДИП-переключателем задается количество котлов в системе и рабочий режим
- два LED диода на IU05 сигнализируют состояние последовательной линии коммуникации (RS485)

IU05 обеспечивает управление всей системой в комбинации с:

- прямо с регулирующей электроникой управляющего котла DIMS01-TH01
- интерфейсом IU04.10 ведомых котлов по последовательной линии (RS 485)
- регулятором PT 59 X, CR 04, TRONIC 2008 E или SZ 10004 (IU 05 версии - при помощи модифицированной коммуникации (Open-Therm), Honeywell SZ 10004

Управляющий котел в соединении с IU05 не позволяет нагревать резервуар ГВС и к нему присоединены:

- Термодатчик системы - подсоединение к клеммам термодатчика ГВС (коннектор X9)
- Насос системы - подсоединение через контактор к выводам управления трёхходового клапана (коннектор X19)
- Коммутатор работы котельной (или коммутирующий контакт дополнительного регулирования, или термостат помещения) - подключение к клеммам термостата помещения (клеммная сборка X7)
- Датчик наружной температуры - (клеммная сборка X6)

Интерфейс IU05 взаимодействует с регулятором вышестоящего уровня и обменивается с ним информацией о:

- наружной температуре
- модуляции мощности каскада (требуемая и реальная температура отопительной системы)
- состоянии и возможном сбое каждого котла системы (индикация сбоев), память неисправностей только у PT 59X
- разрешении или запрете нагрева резервуара ГВС для всех ведомых котлов (у PT 59X программа ГВС)
- обеспечивает аварийный режим в случае, когда коммуникация с PT 59 X, CR 04 (TRONIC 2008E, SZ 10004) прервана

Самостоятельное устранение состояний сбоя каскадом

1. Сбой последовательной коммуникации

Каждый котёл, который не получает сигнал по последовательной линии через 1 минуту переключится в локальный режим работы.

2. ПОВРЕЖДЕНИЕ ТЕРМОДАТЧИКОВ

При сбое термодатчика отопительной системы (короткое замыкание или обрыв) и функционировании последовательной коммуникации между котлами постепенно включаются все котлы и работают по температуре, установленной на ведущем котле или по заданной на регуляторе. Управление мощностью котлов будет исполняться в полном объёме их модуляции. Нагрев ГВС для соответствующего котла остается включенным.

При сбое внутреннего датчика температуры в котле этот котёл (ведущий или ведомый) отключается от каскадного управления (см. инструкцию котла).

При повреждении датчика наружной температуры управление температурой системы зависит от установки температуры на ведущем котле или от её установки на регуляторе (см. инструкции по работе с регуляторами).

УПРАВЛЕНИЕ КАСКАДОМ

1. Поджиг с задержкой

Для предотвращения одновременного поджига нескольких котлов при внезапном увеличении потребления тепла в последовательности включения котлов в каскаде установлен переменный временной интервал (по разности требуемой и реальной температур отопительной системы в диапазоне до 3 минут). Поэтому котлы поджигаются с наиболее приемлемой временной задержкой с учётом быстрого достижения требуемой температуры.

2. Насос системы

Включается непосредственно перед поджигом первого котла в каскаде. Выключается через 1 час после выключения последнего котла в каскаде. Через каждые 24 часа бездействия ведущий котёл включает (IU05 или IU04.10) насос системы отопления на 2 минуты (для предотвращения "залегания" насоса). Эта функция задается установкой ДИП-переключателя поле 7 (см. настройки).

3. Циклическая ротация котлов

Для оптимизации износа котлов в каскаде в системе предусмотрена циклическая ротация котлов. Порядок поджига котлов изменяется один раз в сутки и запускается в зависимости от настройки DIP- SWITCH переключателя ведущего котла. Если DIP- SWITCH переключатель поля 8 в положении ON, то ротация запрещена - ведущий котёл всегда поджигается первым.

ПРИМЕР ДЛЯ КОТЛОВ

День	Порядок включения	Порядок выключения
1	0-1-2-3	3-2-1-0
2	1-2-3-0	0-3-2-1
3	2-3-0-1	1-0-3-2
4	3-0-1-2	2-1-0-3

4. Главный выключатель котельной

К клеммам термостата помещения ведущего котла можно подсоединить коммутатор включения котельной (регулирование вышестоящего уровня, ограничительный термостат помещения и т.д.). При замкнутом контакте коммутатор разрешен нагрев отопительной системы. Размыкание контактов прекращает нагрев отопительной системы, остается включенной функция вращения насоса отопительной системы (через каждые 24 часа на 2 минуты) и, естественно, функция защиты отдельных котлов от замерзания.

Такой же эффект имеет переключение ведущего котла в летний режим (функция нагрева ГВС остается включенной).

5. Сигнализация работы

Котёл:

Перенос данных (приём и передача) между процессором котла и соответствующим (приёмным интерфейсом во время работы каскада сигнализируется включенными стрелками „▼▼“ на дисплее панели управления каждого котла.

Интерфейс IU05:

Оборудован двумя светодиодами (красный и зеленый), индицирующими перенос данных по последовательной линии (RS 485). Так как приведенный интерфейс предназначен только для ведущего котла, оба диода мигают циклически (передача и приём данных от ведомых котлов).

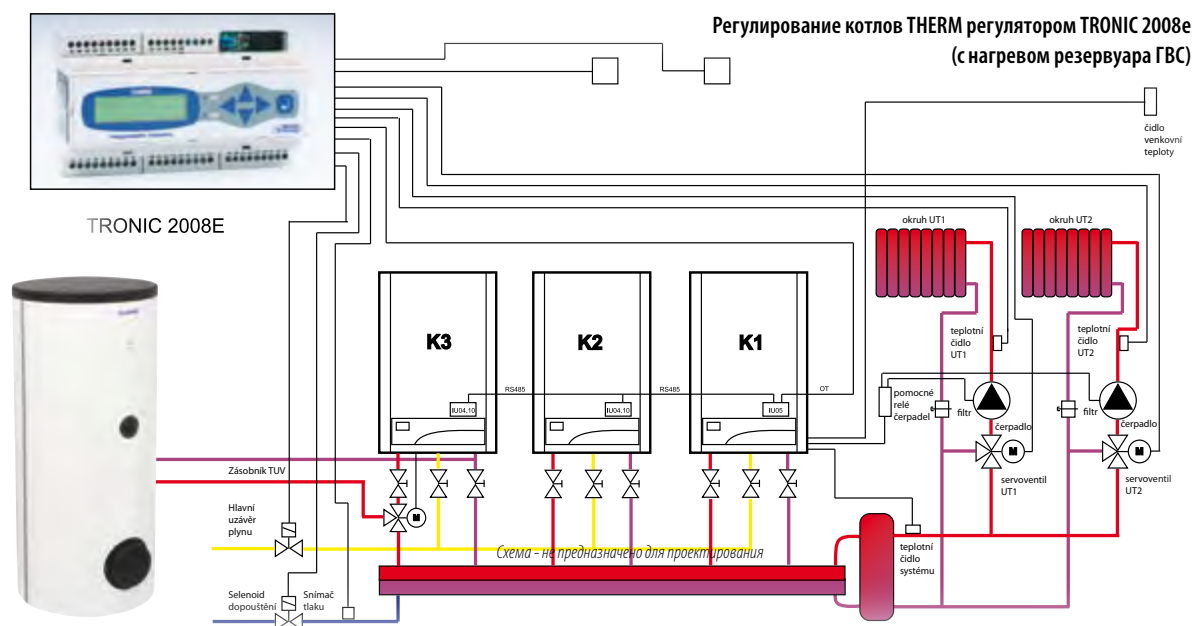
Интерфейс IU04.10:

Также оборудован двумя светодиодами (красный и зеленый). При установке интерфейса для ведущего котла мигают оба диода (см. интерфейс IU05). Для ведомых котлов с более коротким промежутком мигает красный диод (сигнализирует перенос данных по RS 485 для всех котлов). Зеленый диод сигнализирует обратный перенос данных от соответствующего котла (по адресу котла) и поэтому он мигает с большим промежутком (зависит от количества котлов в каскаде).

7.7.5 КОМПЛЕКСНОЕ РЕШЕНИЕ КОТЕЛЬНОЙ - система TRONIC 2008E

Комплексное решение котельной - система TRONIC 2008E

Для действительно комфортного управления каскадом предназначена система регулирования с произвольно программируемым регулятором Tronic 2008E, который может обеспечить независимое управление шестью контурами регулирования и в зависимости от их актуальных запросов отправлять по внутренней линии коммуникации команды управления каскадом в целом. Одновременно он способен концентрировать рабочие данные от технологических контуров и каскада и обеспечить к ним доступ (напр. при помощи стандартного последовательного интерфейса RS232 или RS485 а также шлюза GSM или телефонного модема) для возможной комплексной удаленной администрации котельной (т.н. диспетчерская). Иные возможности этого регулятора: напр. дистанционная обработка сигналов, простое программирование, дистанционное комфортное графическое отображение параметров и их настройка, регулирование, архивирование и администрация данных, переменные временные программы и т.д. Версии - т.н. типовые пакеты - некоторых стандартных проектных вариантов, разработанные компанией "Thermopa", содержат проекты аппаратного и программного обеспечения системы регулирования TRONIC 2008E и могут быть отлажены точно по потребностям конкретной управляемой технологии, если пользователю будет недостаточно "всего лишь" стандартного решения. Системы TRONIC 2008E можно программировать на обычном PC в графической среде WINLEDA. Это комфортное программное обеспечение позволяет быстро работать с программой управления данного приложения как проектантам, так и пользователям - не программистам.



Описание системы TRONIC 2008E:

Регулятор TRONIC 2008 E - это малый, компактный, мощный регулятор с произвольным программированием (PLC), предназначенный для широкого использования в самых различных технологиях. Его малые габариты (профиль корпуса модульных эл. устройств) и монтаж на планку TS 35 вместе с отличной помехоустойчивостью позволяют монтировать этот регулятор прямо в силовые и управляющие распределительные шкафы. Кроме того, работа с регулятором упрощена тем, что в случае необходимости основные параметры и требуемые значения можно задавать на простой клавиатуре с пятью клавишами, а данные с удобством контролировать на двухстрочном дисплее.

Технические параметры регулятора T2008E :

- 6 - входов аналоговых или цифровых (конфигурация задается в заказе)
- 4 - двоичных входа
- 6 - релейных контактных выходов
- 2 - аналоговых выходов

Коммуникация

- RS232, RS422, RS485 с внешним адаптером, OPEN THERM с внешним адаптером

Питание

- Стабилизированное напряжение постоянного тока 12 В, 4 Вт (TRONIC PWSP 160)



Регулятор TRONIC 2008 E

Программирование регулятора T2008E:

Основное программное обеспечение системы TRONIC общее для всех типов станций. Оно сохранено в памяти EPROM и включено в цену изделия. Исполнительные элементы реального времени в технологических управляющих станциях могут исполнять все обычные функции, требуемые от систем прямого цифрового управления - обработка сигналов и общие операции с ними, сбор данных и создание базы данных, расчёты алгоритмов непрерывных и прерывистых регулировок, решение логических комбинационных и последовательных функций и создание секвенционных автоматов, программное управление работой прикладной программы.

Прикладное программное обеспечение можно создавать двумя способами:

• стандартные приложения, как напр. управление теплообменниками, котельной, вентиляцией, солнечным отоплением и т.д. можно создавать при помощи программной среды WINLEDA. Основными преимуществами этого способа является очень быстрое создание приложений (программу пользователя можно создать за несколько минут), так как создание приложения заключается в параметрировании предварительно подготовленных технологических объектов. По этой причине пользователю не нужно знать порядок программирования, достаточно только знать технологию. Ассортимент стандартных объектов постоянно дополняется производителем системы и при содействии ряда сторонних фирм.

• нестандартные приложения в широком диапазоне (от нестандартных типов котельных, регуляторов потребления эл. энергии, машинных технологий и до управления снеговыми машинами и подъёмниками для лыжников) создаются при помощи языка программирования высшего уровня LEDA. Редактирование, перевод, загрузка и комфортная отладка программы осуществляются в интегрированной среде разработки COLEDA/WINLEDA32. Главными чертами и преимуществами является достижение абсолютной свободы программирования управляющих станций, прикладное программирование с использованием библиотеки стандартных функций языка (регуляторы, фильтры, ...), возможность определения функций пользователя и т.д.

При приобретении всего одной станции TRONIC пользователь бесплатно получает обе среды разработки (WINLEDA и COLEDA) и возможность прямо из Интернета загрузить все будущие обновления программ, включая новые стандартные объекты среды WINLEDA.

Станции оператора - диспетчерские

Станции оператора по иерархии являются вышестоящими для технологических станций управления. Они могут исполнять ряд управляющих, информационных, диагностических, балансирующих функций и т.п. Программное обеспечение, поставляемое с системой TRONIC, предназначено для контакта оператора с процессом и дает картину управляемой технологии и позволяет управлять ей напрямую.

Прикладное программное обеспечение станций оператора создается в графической среде Windows в среде программной разработки Visual Basic. Благодаря использованию этих постоянно развивающихся средств обеспечено использование самых последних техник программирования и возможность связи прикладного обеспечения станций оператора с постоянно развивающимся ПО пользователя различных производителей.

Прикладные программы станций оператора стандартно обеспечивают следующие функции:

- полная визуализация всей технологии с актуальными параметрами работы и дистанционное управление из диспетчерской,
- вывод сигналов сбоя, архивирование данных и регистрация действий персонала
- распечатки отдельных данных и состояний сбоев технологии на принтере и в файл,
- организация данных в базы данных для обеспечения дальнейшей обработки и графическое отображение истории,
- расчёт и обработка балансовых выписок,
- распечатка ежедневных, ежемесячных, квартальных и годовых отчетов данных.

ДОПОЛНИТЕЛЬНЫЕ МОДУЛИ T2008E

Источник питания PWSP 160

Системный источник питания PWSP 160 предназначен для питания регулятора T2008E и дополнительных модулей. Главное напряжение питания 13 В стабилизировано. Помимо него из источника отведены еще два вспомогательных напряжения 24 В. Одно соединено с главным напряжением и предназначено для питания токовых измерительных контуров. Второе гальванически отделено и используется для питания контактов, подсоединяемых к двоичным входам. Если в комплекте регулятора есть дополнительные модули, необходимо контролировать общее потребление и решить, достаточно ли для его питания одного источника PWSP 160. Соединительная клеммная сборка и коннекторы. Провода входных и выходных напряжений подсоединяются к заворачивающимся клеммам. Клеммы предназначены для проводов с макс. сечением 1,5 мм².

Адаптер коммуникации КОМЕ-485/422/232

Это дополнительное устройство, при помощи которого системный последовательный порт регулятора можно преобразовать в шину RS485 или линию RS422 или сохранить как линию RS232C. Этому соответствуют три исполнения адаптера:

- КОМЕ-485G: последовательная шина RS485 с гальванической изоляцией
- КОМЕ-422: последовательная линия RS422
- КОМЕ-232: последовательная линия RS232C

Выходы адаптера защищены от влияния перенапряжения, распространяющегося по коммуникационным линиям, комбинацией быстродействующих импульсных диодов, низковольтных варисторов и грозозащитника.

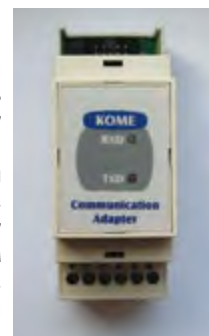
Выходы адаптера защищены от влияния перенапряжения, распространяющегося по коммуникационным линиям, комбинацией быстродействующих импульсных диодов, низковольтных варисторов и грозозащитника. Системы TRONIC 2000 позволяют создавать децентрализованные управляющие системы с возможностью диспетчерского управления и обмена данными между станциями. Поэтому все станции оснащены несколькими каналами коммуникации с различными свойствами.

Протоколы коммуникации принципиально позволяют два вида коммуникации, отличающиеся способом определения управления интерфейса коммуникации. Коммуникация типа MASTER – SLAVE требует, чтобы на шине была одна приоритетная станция (MASTER), которая постепенно определяет управление шины отдельным подчиненным станциям (SLAVE). Коммуникация всегда осуществляется между станцией MASTER и выбранной станцией SLAVE, прямой перенос данных между двумя станциями SLAVE невозможен. Преимуществом данного способа коммуникации является детерминированный доступ станций к шине и простое управляющее программное обеспечение. Недостатком является невозможность работы на шине при выключении или возможном сбое станции MASTER и необходимости передачи данных. При коммуникации типа PEER-TO-PEER все станции равны и данные можно переносить прямо между двумя любыми станциями. При неисправности любой станции коммуникация между остальными станциями не ограничена.

Интерфейс коммуникации CAN

Серийная шина CAN с двоичным протоколом - это стандартизированная шина, разработанная фирмами BOSCH, INTEL и PHILIPS. Распределение шины между отдельными участниками коллизийное, отдельные коллизии решаются А0 коммуникационного адаптера. Скорость переноса устанавливается в диапазоне от 10 кбит/сек до 1000 кбит/сек. Дина одной части шины зависит от скорости переноса.

скорость	длина	скорость	длина	скорость	длина
1000 кбит	25 м	125 кбит	500 м	20 кбит	2500 м
500 кбит	100 м	50 кбит	1000 м	10 кбит	5000 м



Двоичный входной расширяющий модуль EBD100

Это дополнительное устройство, при помощи которого можно увеличить количество двоичных входов регулятора на четыре. К регулятору подсоединяется плоским кабелем с проводами шины коммуникации I2C и проводами питания модуля. К одному регулятору можно подсоединить не более восьми двоичных расширительных модулей (EBD100 или EBD0100).

Аналоговый входной расширяющий модуль EBA100

Это дополнительное устройство, при помощи которого можно увеличить количество аналоговых входов регулятора на шесть. К регулятору подсоединяется плоским кабелем с проводами шины коммуникации I2C и проводами питания модуля.

Аналоговый выходной расширяющий модуль EBA0100

Это дополнительное устройство, при помощи которого можно увеличить количество аналоговых выходов регулятора на шесть. К регулятору подсоединяется плоским кабелем с проводами шины коммуникации I2C и проводами питания модуля.

УПРАВЛЕНИЕ

Дисплей станции служит оператору для контроля состояния отдельных информационных точек и управления отдельными контурами. Для отображения отдельных дисплеев с информационными точками и управления контурами необходимо использовать клавиатуру ◀, на которой каждая клавиша имеет своё неизменное значение. Для перехода между отдельными дисплеями данного уровня (главный режим или позиции отдельных меню) используются клавиши ▶) и ◀). Переход циклический, т.е. после попадания в последний дисплей и нажатия клавиши ▶) снова будет отображен первый дисплей и наоборот, после перехода на первый дисплей и нажатия клавиши ◀) будет отображен последний дисплей. Для входа в отдельные позиции главного режима или на нижестоящий уровень используется клавиша ▼), для выхода из меню в главный режим или перехода на вышестоящий уровень используется клавиша ◀). Для отдельных дисплеев клавиши могут иметь иное значение. Для изменения состояния, изменения режима или ввода установленных значений используется клавиша ↵).

Примеры использования регулятора TRONIC T 2008E для регулирования и управления

Регулятор T2008E по своим свойствам и способностям (объём I/O и разнообразие ПО пользователя) может быть с успехом использован для регулирования и управления различными технологиями.

Регулирование и управление котельной:

Регулирование мощности котельной каскадным включением котлов (ступеней мощности) в 2-х, 4-х (макс. до 6-ти) допустимых мощностных уровнях с возможностью программной настройки последовательности отдельных котлов с клавиатуры или автоматически по количеству отработанных отдельными котлами часов. Мощность котельной зависит от температуры воды на выходе T1. Значение требуемой температуры на выходе устанавливается или как постоянное, или эквипотенциально зависит от наружной температуры T2.

Эквипотенциальное регулирование ветви центрального отопления с индивидуальной настройкой эквипотенциальных кривых (5-ти точечный эквипотенциал). Временные программы снижения температуры устанавливаются для отдельных дней (до 99 секций настройки по 15 минут). Регулирование температуры в резервуаре ГВС прямым управлением подпитывающего насоса или запорного клапана отопительной воды. Запуск насосов котлов или прямо с регулятора с запрограммированным временем работы (отдельные DO выходы), или общим сигналом старта котла и выбегом по реле времени.

Предохранение котельной (выключение котлов, котельной, газового вентиля с дистанционной сигнализацией) при аварийных сигналах: появление газа, перегрев помещения и затопление, потеря и превышение давления отопительной воды, перегрев выхода отопительной воды и ГВС

Пример использования регулятора TRONIC T 2008E для регулирования и управления каскадной газовой котельной с котлами THERM, коммуникацией OPEN-THERM и отопительным отделением (несколько ветвей центр. отопления)

- каскадное управление и подключение котлов с коммуникацией по протоколу OPEN-THERM
- эквипотенциальное регулирование температуры отопительных ветвей
- автоматическое дополнение
- сигнализация сбоев и предохранение котельной

Регулирование и управление каскадом котлов THERM DUO 50 и TRIO 90, оборудованных автоматикой и интерфейсом коммуникации IU 04.10 или IU 05, позволяющими взаимный перенос информации между котлами, включая бесступенчатую модуляцию мощности всех котлов каскада одновременно. Данное управление опередило время благодаря интеграции каскадного управления прямо в ПО процесса. Коммуникация между управляющим котлом (мастером каскада) и регулятором вышестоящего уровня котельной в целом TRONIC 2008 происходит по интерфейсу коммуникации „ OPEN - THERM “ и интерфейсу IU 05.

Данные, передаваемые между управляющим котлом ("мастером") и регулятором котельной вышестоящего уровня TRONIC 2008:

Информация о состоянии и функционировании каскада котлов

- наружная температура (если подведена к ведущему котлу)
- моментальная температура на выходе отопительной воды из котельной за анулоидом
- сбой котлов, включая идентификацию вида сбоя
- работа каскада в режиме нагрева воды для центр. отопления
- работа каскада в режиме нагрева ГВС
- моментальное рабочее состояние (работа/стоп)
- моментальная мощность каскада в %

Команды управления в каскад от регулятора котельной вышестоящего уровня TRONIC 2008, переносимые при помощи протокола **OPEN-THERM**

- требуемая температура на выходе отопительной воды за анулоидом (требуемая температура может быть в виде "повышенной эквипотенциальности" по сравнению с температурой регулируемых ветвей центр. отопления)
- разрешение работы котельной в режиме центр. отопления
- разрешение работы котельной в режиме ГВС

Часть прямого управления и регулирования котельной в целом регулятором вышестоящего уровня TRONIC 2008E (пример возможного решения !)

- эквипотенциальное регулирование температуры отопительных ветвей
- автоматическое дополнение
- сигнализация сбоев и предохранение котельной

7.7.6 УПРАВЛЕНИЕ ОТОП. КОНТУРАМИ - система HONEYWELL SZ 10004

ОСНОВНЫЕ ХАРАКТЕРИСТИКИ

- управление тремя независимыми контурами отопления (для пола и с радиаторами)
- взаимодействие с трёхточечными сервоприводами и насосами (или on/off вентилями)
- управление зонами с помощью отдельных регуляторов в помещениях с коммуникацией OpenTherm или on/off термостатами помещений, или использование эквитермного регулирования
- управление котла по коммуникации OpenTherm, т.е. все настенные газовые котлы Therm с автоматикой управления HDIMS, DIMS и MLC, электрокотлы Therm, или каскады котлов
- комфортное регулирование температуры в помещении по зонам с использованием блоков CR 04 в режиме эквитермного регулирования с компенсацией
- система с автоконфигурацией – простота установки
- дистанционный контроль и программирование параметров
- диагностика неисправностей и история работы

1. ОПИСАНИЕ РЕГУЛЯТОРА

Зонный регулятор SZ10004 предназначен для управления отопительными системами коттеджей, жилых и коммерческих объектов. Его основная функция - эквитермное управление температурой отопительной воды в отдельных контурах отопления. Преимущество зонного регулятора состоит в поддержке интеллектуальной коммуникации с источником тепла по протоколу коммуникации OpenTherm+. В качестве источника тепла можем использовать газовые котлы Thermona, электрокотлы Thermona и каскады газовых, газовых конденсационных и электрических котлов Thermona.

Предупреждение: Регулятор предназначен только для котлов, оборудованных выходом или интерфейсом коммуникации OpenTherm. Иной выход для управления котлом на регуляторе не предусмотрен! Сам регулятор может управлять до 3-х контуров отопления (пола и радиаторов).

Можно выбирать следующие комбинации контуров отопления:

- два смешиваемых + один не смешиваемый контур
- два смешиваемых контура
- один смешиваемый + два не смешиваемых контура
- один смешиваемый + один не смешиваемый контур
- три не смешиваемых контура
- два не смешиваемых контура

2. ЭЛЕМЕНТЫ СИСТЕМЫ

Характеристика элементов в комбинации с зонным регулятором SZ10004 как составной частью системы управления:

- **Температурные датчики контуров отопления** – всегда необходимо использовать температурные датчики с NTC характеристикой 10k при 25°C, β 3977. Два температурных датчика входят в комплект поставки регулятора.

- **Регуляторы для помещений** – для каждой зоны может быть использован отдельный регулятор для помещения CR 04 с поддержкой коммуникации OpenTherm+. Регуляторы CR 04 запитаны прямо от блока SZ 10004.

- **Источник тепла** – котёл Therm (или каскад котлов Thermona), с управлением зонным регулятором SZ10004 по протоколу коммуникации OpenTherm+.

Наружный датчик подключается прямо к котлу, т.е. НЕ к блоку зонного регулирования! Информация о наружной температуре после этого передается по коммуникации к зонному регулятору.



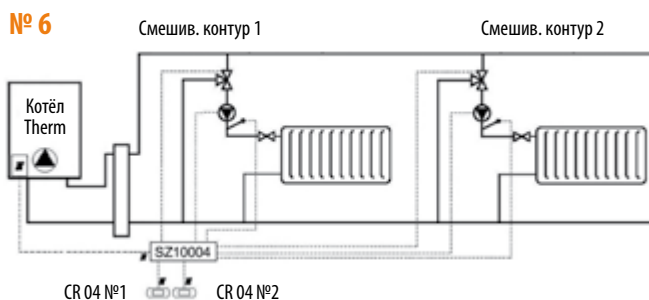
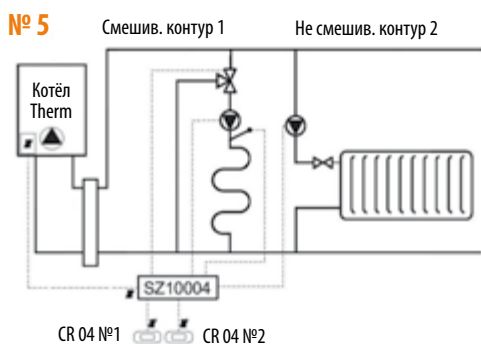
3. УПРАВЛЕНИЕ И СИГНАЛИЗАЦИЯ

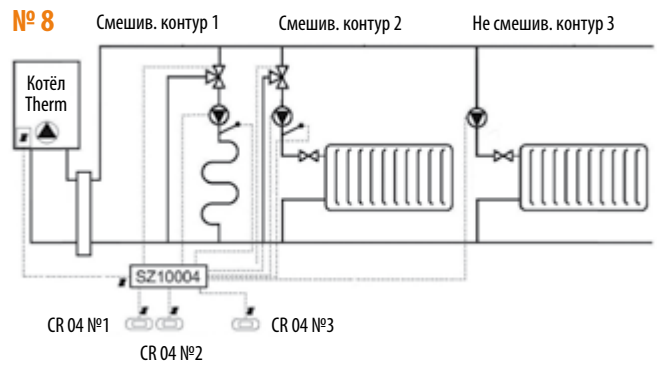
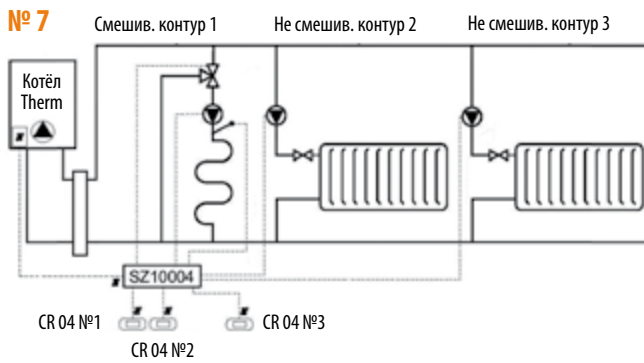
Элементы управления блока зонного регулятора размещены прямо управляющей электронике доступны после открытия наружной крышки. Регулятор оборудован семью независимыми выходными реле, управляющими сетевым напряжением (230В). Их функция зависит от типа выбранного варианта применения.

Можно выбирать следующие комбинации контуров отопления:

- № 1 - один не смешиваемый контур *
- № 2 - один смешиваемый контур *
- № 3 - два не смешиваемых контура
- № 4 - три не смешиваемых контура
- № 5 - один смешиваемый + один не смешиваемый контур
- № 6 - два смешиваемых контура
- № 7 - один смешиваемый + два не смешиваемых контура
- № 8 - два смешиваемых + один не смешиваемый контур

* Подключение № 1 и № 2 оптимально решать прямо с помощью системы регулирования котла. Зонное регулирование полностью поддерживает такое подключение, но проще и экономичнее использовать свойства управления котла и каскадных котельных Thermona (эквитермное регулирование и т.п.). Более подробная информация о конфигурации систем, которыми может управлять регулятор в режиме отопления описана в руководстве регулятора.

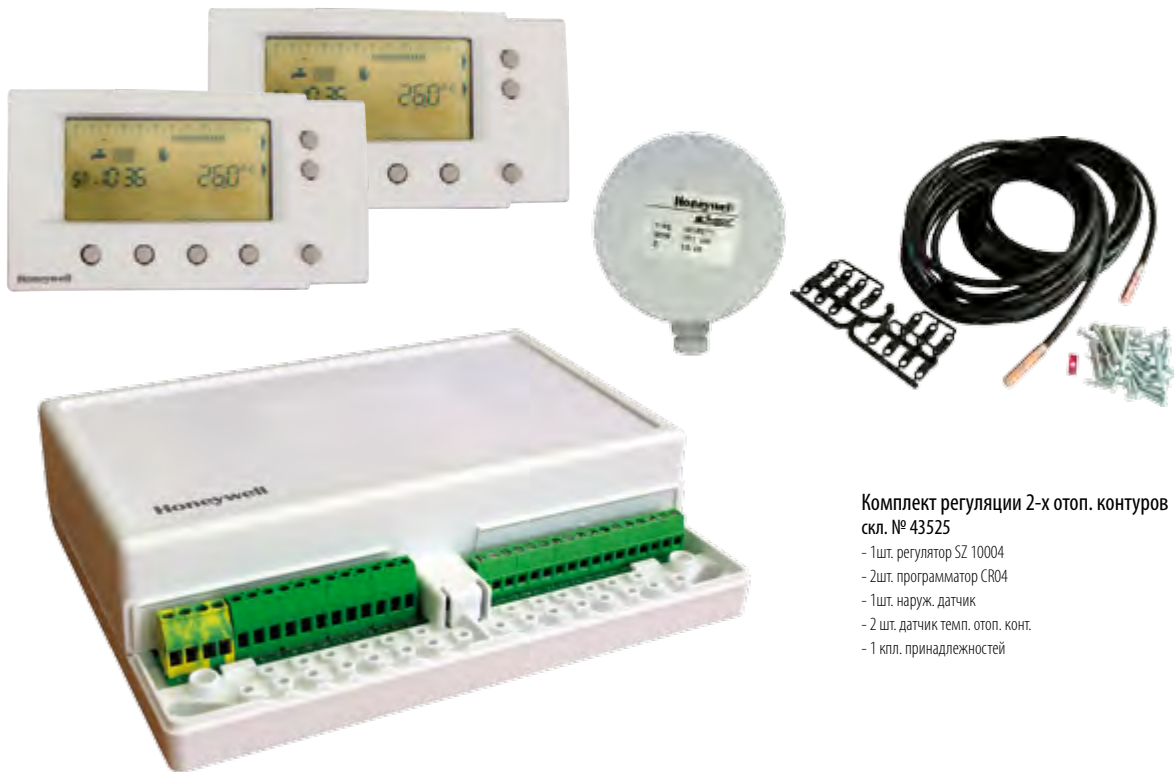




Не смешив. контур 3 можно использовать как вспомогательный для подогрева бассейна и т.п. и поэтому нет необходимости в офсете температуры регулирования.

Примечания:

Требуемую температуру на выходе котла регулятор определяет на основании самой высокой температуры в любом отопительном контуре. Поэтому для экономии важно без лишней необходимости не увеличивать офсеты отдельных зон. Работа насоса в постоянном режиме, как правило, не используется, тем не менее его можно включить для смешиваемых контуров соответствующим параметром. Из рекомендуемых настроек отдельных типов зон можно исходить и при использовании меньшего количества отопительных контуров.



**Комплект регуляции 2-х отоп. контуров
скл. № 43525**

- 1шт. регулятор SZ 10004
- 2шт. программатор CR04
- 1шт. наруж. датчик
- 2 шт. датчик темп. отоп. конт.
- 1 кпл. принадлежностей

ЭЛ. ПАРАМЕТРЫ И ДОПУСКИ

Напряжение питания: 230В AC / 50Гц

Эл. потребляемая мощность: 5ВА

Диапазон рабочих температур окружающей среды: от -10°C по +60°C

Диапазон температур окружающей среды для складирования: -25°C .. +80°C

Относительная влажность: макс. 90% при 40°C без конденсации

Предохранители: 2 x 2А F (50x20 мм)

Коммутируемая нагрузка (релейные контакты): 230В AC / 1А - cosφ 0,7 мин.

Допуски температур (в диапазоне от -5°C по +100°C): ±3°C

7.7.7 УПРАВЛЕНИЕ ОДНИМ ОТОП. КОНТУРОМ - система регулирования PT 59 X

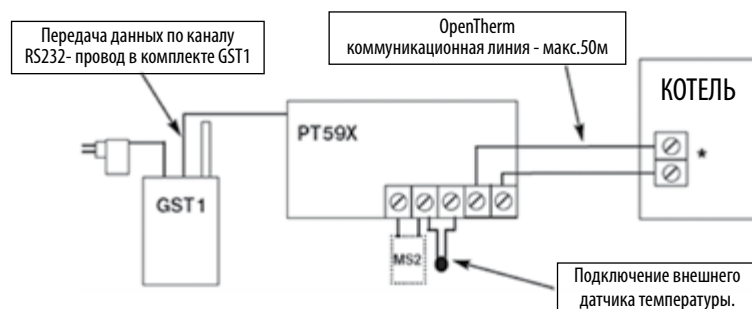
Для регулирования каскадными котельными THERMONA с одним отопительным контуром лучше использовать систему управления с регулятором PT59X.

ОСНОВНЫЕ ПРЕИМУЩЕСТА:

- простой монтаж, настройка и управление регулятором
- низкая стоимость системы регулирования
- недельная программа температурного графика режима работы отопления и ГВС
- информация о состоянии и неисправности каскада и котлов
- реестр неисправностей с сохранением времени и рабочего состояния каскада
- выход для подключения свето / звуковой сигнализации неисправности
- выход для подключения SMS модуля GST 1 для простого дистанционного управления и контроля за работой котельной



PT 59X - регулятор с возможностью регулирования ГВС и дистанционного управления с помощью сотового телефона, предназначенный для котлов с коммуникацией «OpenTherm» и каскадных котельных THERMONA



Примечание:

- после включения котла происходит активация процессора, дисплей моргает 10 сек.
- монтаж и подключение регулятора PT59X должен проводить специалист – электрик.
- провода коммуникации «OpenTherm» подключаются к двух позиционному клемнику
- дополнительный модуль GST1 подключается к PT59X сбоку коннектором
- дополнительный модуль сигнализации MS 2 и внешний датчик температуры подключаются к трехпозиционному клемнику
- внешний датчик температуры можно использовать в качестве датчика комнатной температуры отдельного помещения или в качестве датчика ограничения температуры.

Регулирование по наружной температуре целесообразно применять в случае объектов большой площади, в которых нельзя определить так называемое, базовое помещение. Принципом регулировки по наружной температуре является выбор подходящей температуры воды в системе отопления в зависимости от наружной температуры. Эта зависимость выражается приведенными кривыми нагрева (для желаемой температуры внутри помещения 20 гр.С), в зависимости от которых, выбирается расчетная температура воды в системе отопления. Регулятор вычисляет температуру отопительной воды согласно выбранной кривой нагрева и передает её значение в котел. Котел управляет нагревом отопительной воды так, чтобы её температура достигла расчетной. Необходимо выбрать подходящую кривую в зависимости от системы отопления, и здания чтобы предотвратить постоянное превышение температуры, или недостаточное отопление в здании. Правильный выбор кривой для конкретной системы - это дело непростое, необходимо проводить тестирование системы в течение довольно длительного периода, причем при разной внешней температуре. Внутреннюю температуру в отдельных помещениях желательно регулировать также регуляторами, находящимися непосредственно на батареях отопления. Температура воды в системе ограничена мин. и макс. пределами, которые настроены параметрами № 6 и № 7! В случае такой регулировки должен быть подключен к котлу датчик наружной температуры!

СООБЩЕНИЯ О НЕИСПРАВНОСТЯХ

Если линия коммуникации между регулятором и котлом будет отключена, или разъединена любым другим способом, на экране появится текст: «РЎРІОЈТЕ LІNKU / Соедините линию» (при первом включении регулятор должен быть соединен прим. 30 минут посредством линии «OpenTherm» с котлом).

Преимуществом этого регулятора является достаточно долгое время работы - более чем 10 суток, при отключении котла от электричества!

В случае, если отключение регулятора было длительным, необходимо снова настроить дату и время, однако параметры и программы остаются в регуляторе без изменений.

В этом случае на последней строчке экрана появится предупреждение: «Настроить дату и время». Протокол «OpenTherm» дает возможность отправлять сообщения о неисправностях от котла на регулятор, причем степень их значения может быть разной. Регулятор эти сообщения вписывает в последнюю строчку на экране:

Еххх, где хххх заменяется кодом неисправности (напр. E024). Вид таких неисправностей может быть разным в зависимости от модели котла (см. паспорт котла). В связи с этим возникает необходимость вызова специалиста. Это могут быть такие дефекты, как например недостаточная тяга, неисправность датчика наружной температуры и т.д. - необходимо связаться с сервисным инженером.

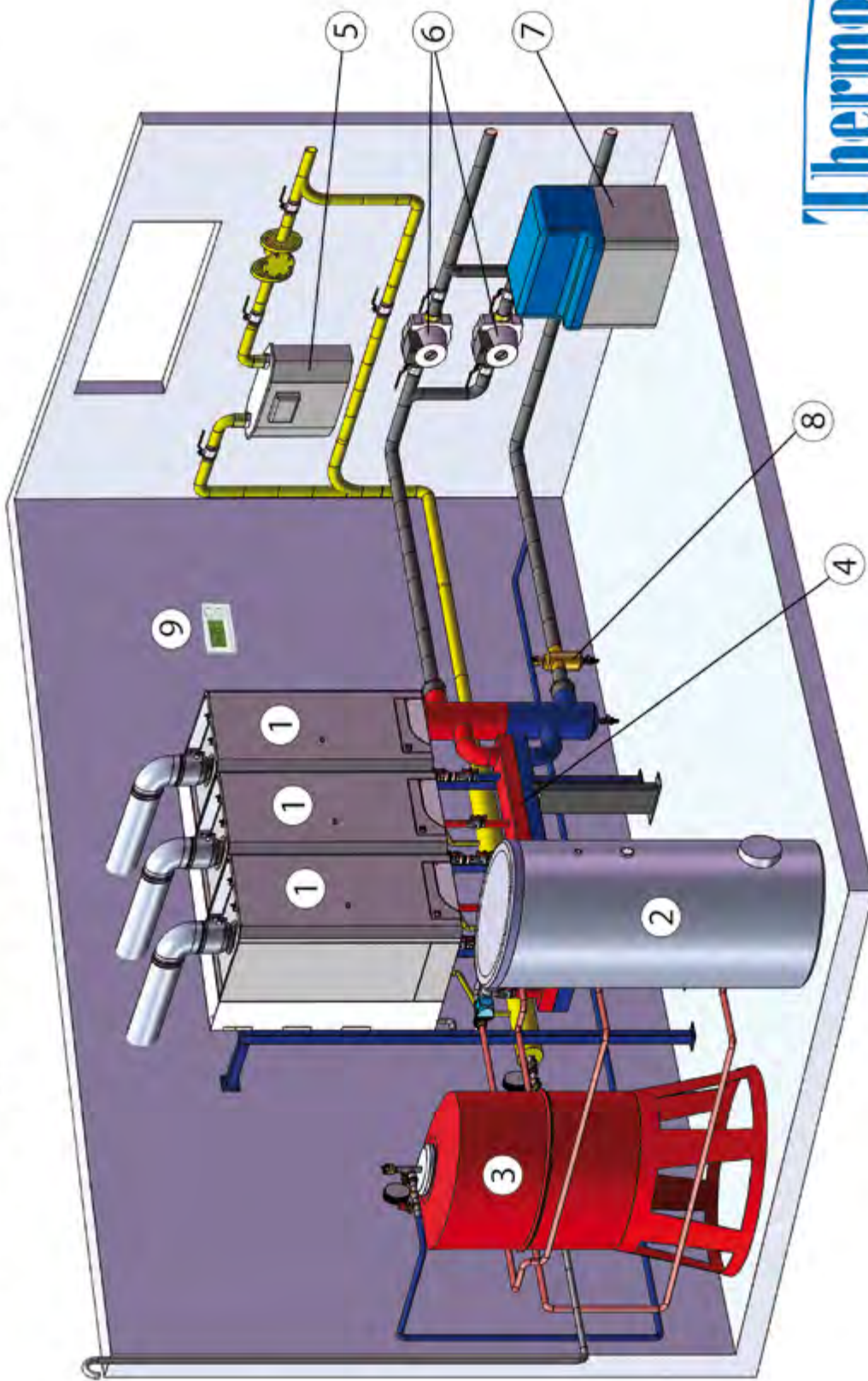
Примечание:

- Если на экране появится Е ххх, начнет мигать первая строчка экрана (дата и время) для привлечения внимания!
- Для входа в режим сервиса (справа внизу на дисплее регулятора высвечивается «РС») необходимо нажать в основном отображении кнопку «!» и после этого нажать кнопку «СОРУ» дольше чем на 10 секунд. В режиме «РС» можно посмотреть историю неисправностей, которая сохраняется в памяти регулятора PT 59X. В режиме «РС» также вводится телефон и фамилия сервисного инженера.

8 ТИПОВЫЕ РЕШЕНИЯ КАСКАДНЫХ КОТЕЛЬНЫХ

КАСКАДНАЯ КОТЕЛЬНАЯ 0.125 МВт			
Тип котлов	THERM DUO 50	THERM DUO 50T	THERM DUO 50 FT
Мощность каскада	18 - 134.7кВт	18 - 134.7кВт	25 - 134.7кВт
Количество котлов	3	3	3
Думоудаление	дымоход (расчет)	80 мм	коаксиальное 80/125мм
Бойлер для ГВС	мин. ОКС200NTRR	мин. ОКС200NTRR	мин. ОКС200NTRR
КАСКАДНАЯ КОТЕЛЬНАЯ 0.25 МВт			
Тип котлов	THERM DUO 50	THERM DUO 50T	THERM DUO 50 FT
Мощность каскада	18 - 269.4кВт	18 - 269.4кВт	25 - 269.4кВт
Количество котлов	6	6	6
Думоудаление	дымоход (расчет)	80 мм	коаксиальное 80/125мм
Бойлер для ГВС	мин. ОКС200NTRR	мин. ОКС200NTRR	мин. ОКС200NTRR
КАСКАДНАЯ КОТЕЛЬНАЯ 0.5 МВт			
Тип котлов	THERM TRIO 90		THERM TRIO 90 T
Мощность каскада	36 - 539.4кВт		42 - 539.4кВт
Количество котлов	6		6
Думоудаление	дымоход (расчет)		100 мм
Бойлер для ГВС	мин. ОКС400NTRR		мин. ОКС400NTRR
КАСКАДНАЯ КОТЕЛЬНАЯ 0.7 МВт			
Тип котлов	THERM TRIO 90		THERM TRIO 90 T
Мощность каскада	36 - 719.2кВт		42 - 719.2кВт
Количество котлов	8		8
Думоудаление	дымоход (расчет)		100 мм
Бойлер для ГВС	мин. ОКС400NTRR		мин. ОКС400NTRR
КАСКАДНАЯ КОТЕЛЬНАЯ 0.9 МВт			
Тип котлов	THERM TRIO 90		THERM TRIO 90 T
Мощность каскада	36 - 899кВт		42 - 899кВт
Количество котлов	10		10
Думоудаление	дымоход (расчет)		100 мм
Бойлер для ГВС	мин. ОКС400NTRR		мин. ОКС400NTRR
КАСКАДНАЯ КОТЕЛЬНАЯ В КОНТЕЙНЕРЕ			
Тип котлов	THERM DUO 50FT	THERM DUO 50FT	THERM DUO 50 FT
Мощность каскада	25 - 179.6кВт	25 - 269.4кВт	25 - 359.2кВт
Количество котлов	4	6	8
Думоудаление	коаксиальное 80/125мм	коаксиальное 80/125мм	коаксиальное 80/125мм
Бойлер для ГВС	мин. ОКС200NTRR	мин. ОКС200NTRR	мин. ОКС200NTRR

КАСКАДНАЯ КОТЕЛЬНАЯ 0,125 МВт



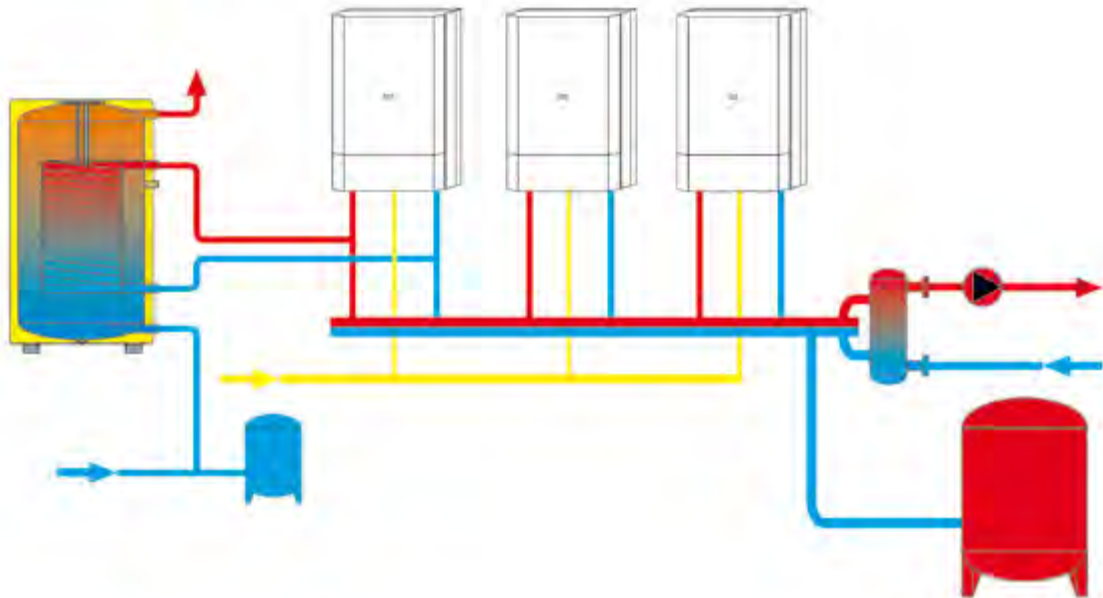
- 1 Котел THERM DUO 50 FT
- 2 Бойлер ГВС
- 3 Расширительный бак отопительной системы

- 4 THERMSET с гидравлическим выравнителем
- 5 Счетчик газа
- 6 Насос отопительной системы

- 7 Химводоподготовка
- 8 Шламоотделитель „SPIROVENT“
- 9 Программируемый регулятор

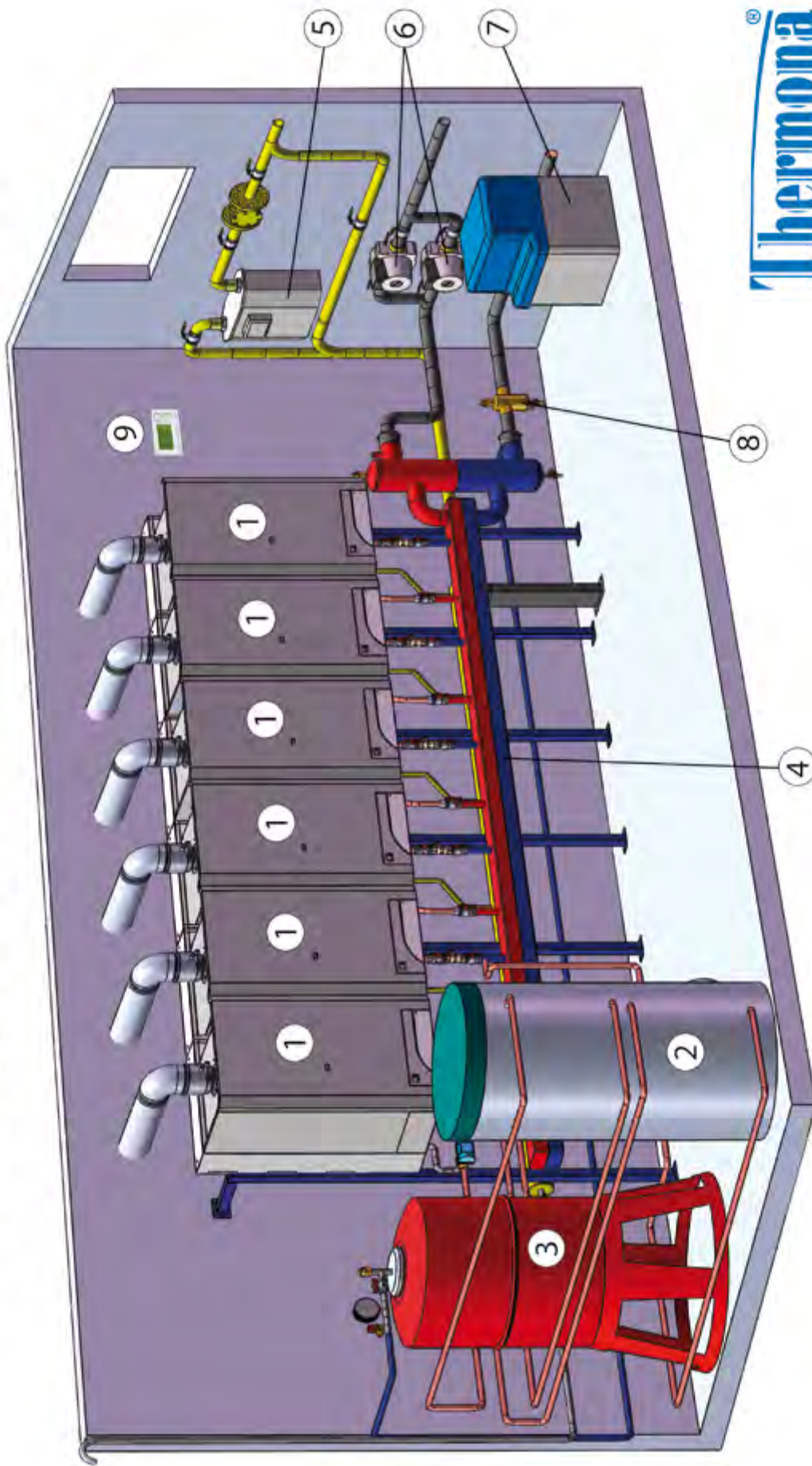
Thermona

КАСКАДНАЯ КОТЕЛЬНАЯ 3x THERM DUO 50 FT



Основные компоненты каскадной котельной 0.125MWt			
	Название	шт	скл. №
1	Котел THERM DUO 50FT	3	1048
2	Комплект дымоудаления		
	Фланец вертикальный 60/100/80/125	3	26006
	Колено 90°	3	25583
	Трубка впуск - выпуск	3	25585
3	Бойлер ГВС		
	ОКС 200 NTRR	1	14315
	Головка трехходового вентиля	1	43464
	Корпус трехходового вентиля 1"	1	43465
4	THERMSET с гидровывавителем		
	DUO FT THERMSET LINE 135/3 P	1	
5	Регулирование котельной		
	Регулятор PT 59X	1	43506
	Модуль сигнализации MS 2	1	43570
	Датчик наружной температуры	1	40579.1
	Контактор ES - 25A 230В	1	40779.1
6	Управление каскадом		
	Интерфейс IU 05	1	40922
	Интерфейс IU 04.10	2	40068
7	Расширительный бак		
	В зависимости от отопительной системы	1	
8	Насос отопительной системы		
	Подбирается под отопительную систему	2	
9	Химводоподготовка		
	Модель подбирается по качеству воды	1	
10	Счетчик газа		
	Для расхода 20м³ газа/ час	1	
11	Шламоотделитель		
	SPIROVENT KAL	1	

КАСКАДНАЯ КОТЕЛЬНАЯ 0,25 МВт



- 1 Котел THERM DUO 50 FT
- 2 Бойлер ГВС
- 3 Расширительный бак отопительной системы

- 4 THERMSET с гидравлическим выравнивателем
- 5 Счетчик газа
- 6 Насос отопительной системы

- 7 Химводоподготовка
- 8 Шламоотделитель „SPIROVENT“
- 9 Программируемый регулятор

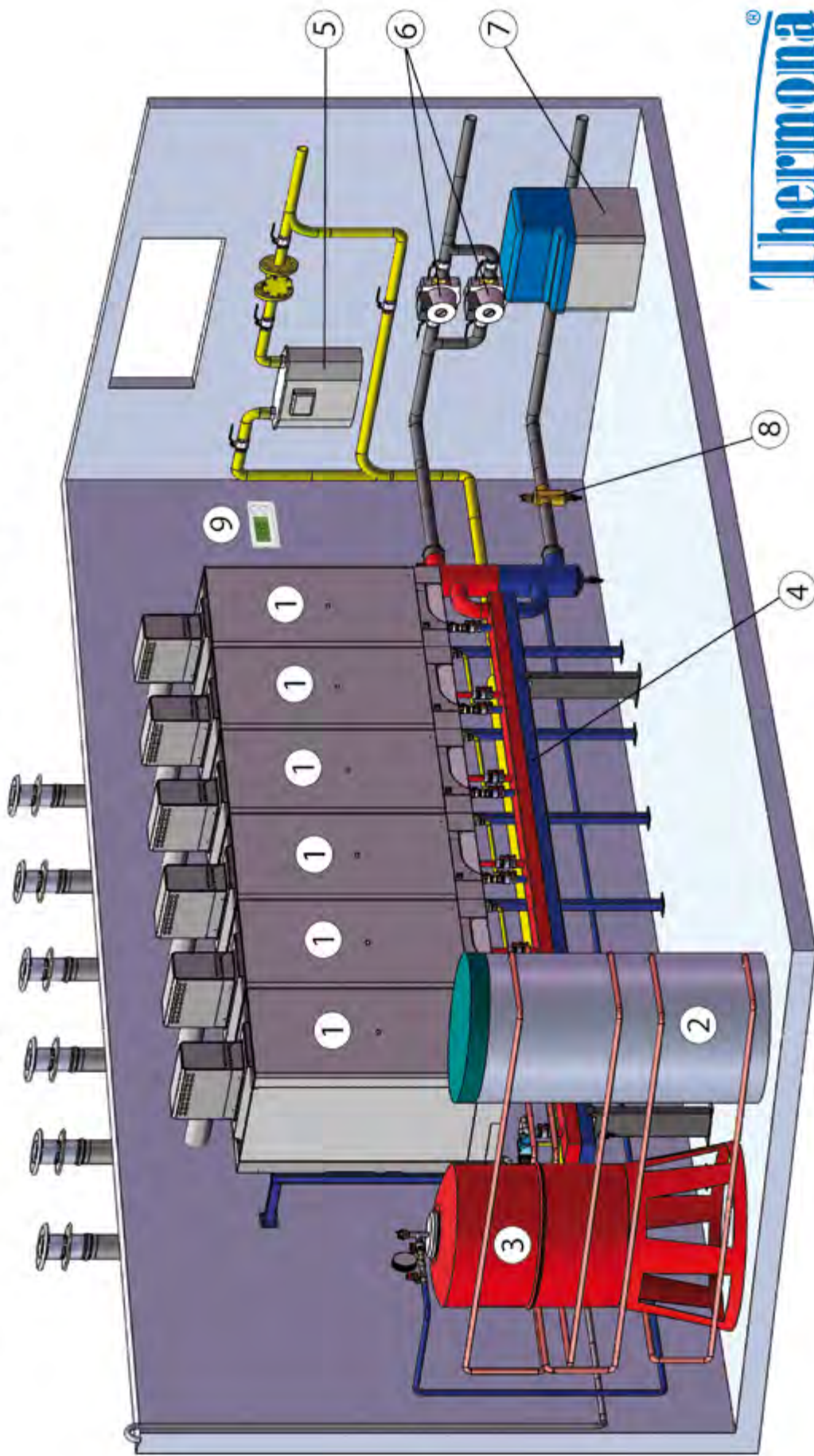
Thermona[®]

КАСКАДНАЯ КОТЕЛЬНАЯ 6x THERM DUO 50 FT



Основные компоненты каскадной котельной 0.250МВт			
	Название	шт	скл. №
1	Котел THERM DUO 50FT	6	1048
2	Комплект дымоудаления		
	Фланец вертикальный 60/100/80/125	6	26006
	Колено 90°	6	25583
	Трубка впуск - выпуск	6	25585
3	Бойлер ГВС		
	ОКС 200 NTRR	1	14315
	Головка трехходового вентиля	1	43464
	Корпус трехходового вентиля 1"	1	43465
4	THERMSET с гидровывинивателем		
	DUO FT THERMSET LINE 270/6 P	1	
5	Регулирование котельной		
	Регулятор PT 59X	1	43506
	Модуль сигнализации MS 2	1	43570
	Датчик наружной температуры	1	40579.1
	Контактор ES - 25A 230B	1	40779.1
6	Управление каскадом		
	Интерфейс IU 05	1	40922
	Интерфейс IU 04.10	5	40068
7	Расширительный бак		
	В зависимости от отопительной системы	1	
8	Насос отопительной системы		
	Подбирается под отопительную систему	2	
9	Химводоподготовка		
	Модель подбирается по качеству воды	1	
10	Счетчик газа		
	Для расхода 40м³ газа/ час	1	
11	Шламоотделитель		
	SPIROVENT KAL	1	

КАСКАДНАЯ КОТЕЛЬНАЯ 0,5 МВт



- 1 Котел THERM TRIO 90 T
- 2 Бойлер ГВС
- 3 Расширительный бак отопительной системы

- 4 THERMSET с гидравлическим выравнителем
- 5 Счетчик газа
- 6 Насос отопительной системы

- 7 Химводоподготовка
- 8 Шламоотделитель „SPIROVENT“
- 9 Программируемый регулятор

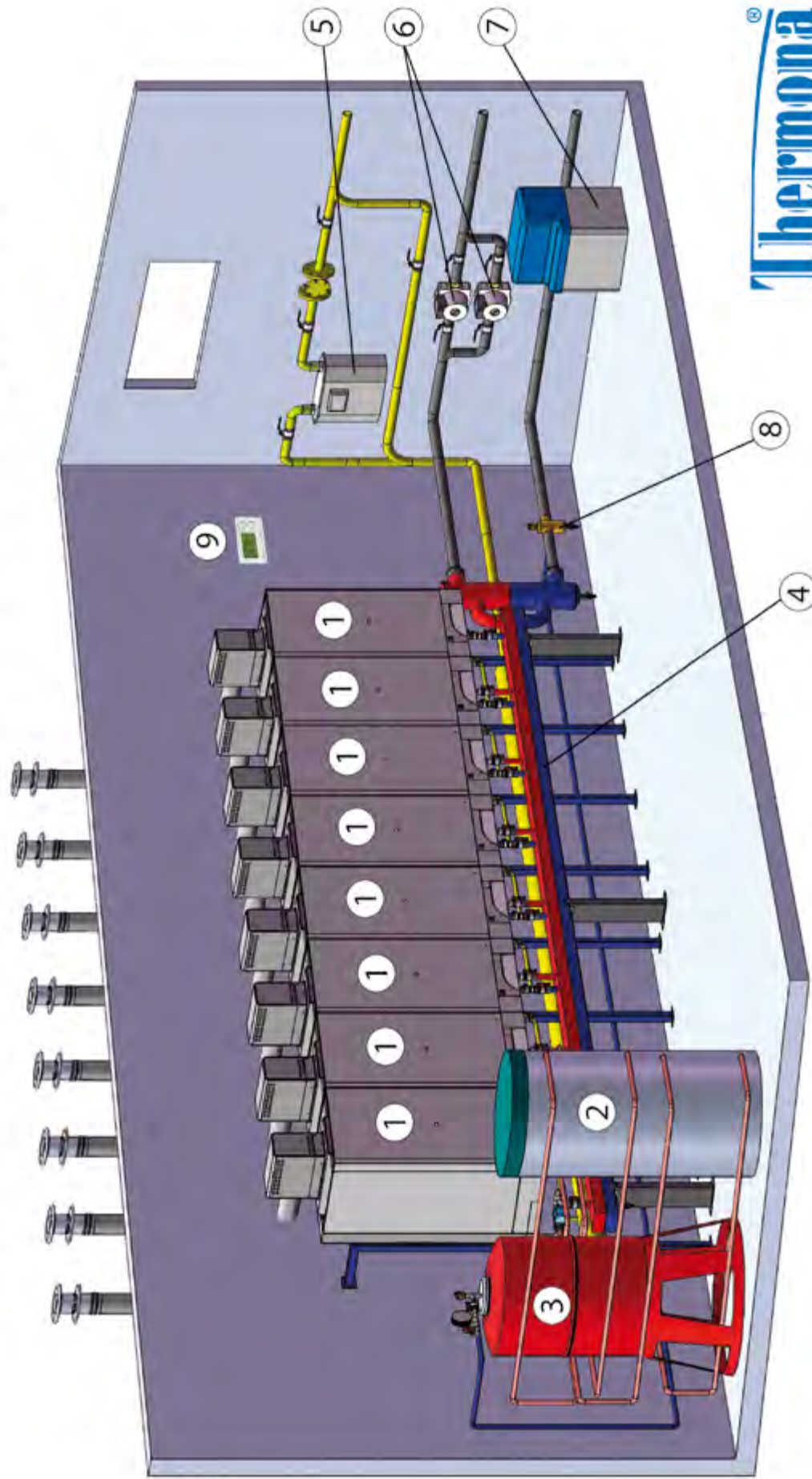
Thermona[®]

КАСКАДНАЯ КОТЕЛЬНАЯ 6x THERM TRIO 90 T



Основные компоненты каскадной котельной 0.5МВт			
	Название	шт	скл. №
1	Котел THERM TRIO 90 T	6	1047
2	Комплект дымоудаления		
	Фланец 100мм	6	27120
	Колено 90°	6	22088
	Трубка выхлопная	6	28000
3	Бойлер ГВС		
	ОКС 400 NTRR	1	14334
	Головка трехходового вентиля	2	43464
	Корпус трехходового вентиля 1"	2	43465
4	THERMSET с гидровывравнивателем		
	TRIO THERMSET LINE 540/6 P	1	
5	Регулирование котельной		
	Регулятор PT 59X	1	43506
	Модуль сигнализации MS 2	1	43570
	Датчик наружной температуры	1	40579.1
	Контактор ES - 25A 230В	1	40779.1
6	Управление каскадом		
	Интерфейс IU 05	1	40922
	Интерфейс IU 04.10	5	40068
7	Расширительный бак		
	В зависимости от отопительной системы	1	
8	Насос отопительной системы		
	Подбирается под отопительную систему	2	
9	Химводоподготовка		
	Модель подбирается по качеству воды	1	
10	Счетчик газа		
	Для расхода 80м³ газа/ час	1	
11	Шламоотделитель		
	SPIROVENT KAL	1	

КАСКАДНАЯ КОТЕЛЬНАЯ 0,7 МВт



- 1 Котел THERM TRIO 90 T
- 2 Бойлер ГВС
- 3 Расширительный бак отопительной системы

- 4 THERMSET с гидравлическим выравнителем
- 5 Счетчик газа
- 6 Насос отопительной системы

- 7 Химводоподготовка
- 8 Шламоотделитель „SPIROVENT“
- 9 Программируемый регулятор

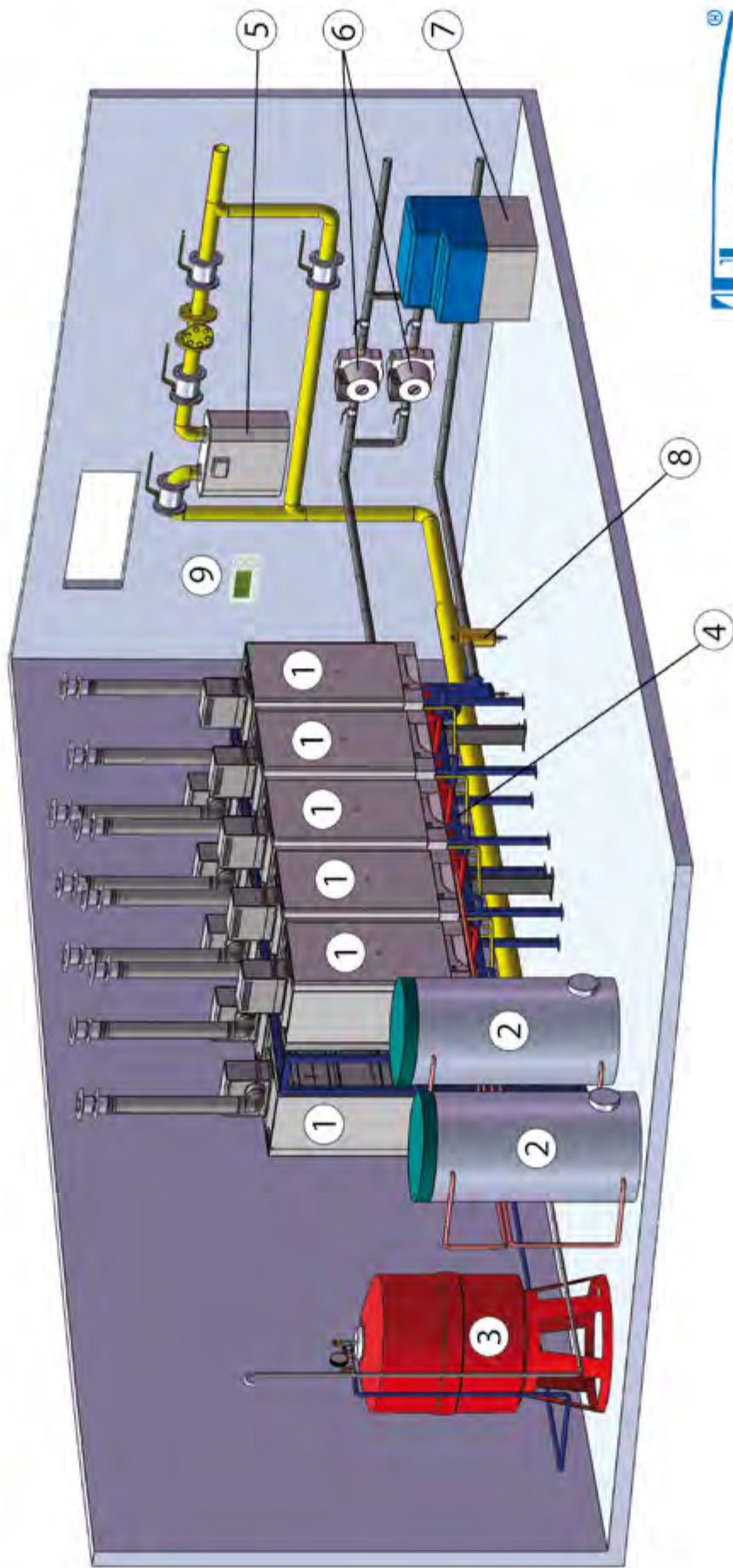
Thermona[®]

КАСКАДНАЯ КОТЕЛЬНАЯ 8x THERM TRIO 90 T



Основные компоненты каскадной котельной 0.7 МВт			
	Название	шт	скл. №
1	Котел THERM TRIO 90 T	8	1047
2	Комплект дымоудаления		
	Фланец 100мм	8	27120
	Колено 90°	8	22088
	Трубка выхлопная	8	28000
3	Бойлер ГВС		
	ОКС 400 NTRR	1	14334
	Головка трехходового вентиля	2	43464
	Корпус трехходового вентиля 1"	2	43465
4	THERMSET с гидровывравнителем		
	TRIO THERMSET LINE 720/8 P	1	
5	Регулирование котельной		
	Регулятор PT 59X	1	43506
	Модуль сигнализации MS 2	1	43570
	Датчик наружной температуры	1	40579.1
	Контактор ES - 25A 230В	1	40779.1
6	Управление каскадом		
	Интерфейс IU 05	1	40922
	Интерфейс IU 04.10	7	40068
7	Расширительный бак		
	В зависимости от отопительной системы	1	
8	Насос отопительной системы		
	Подбирается под отопительную систему	2	
9	Химводоподготовка		
	Модель подбирается по качеству воды	1	
10	Счетчик газа		
	Для расхода 100м³ газа/ час	1	
11	Шламоотделитель		
	SPIROVENT KAL	1	

КАСКАДНАЯ КОТЕЛЬНАЯ 0,9 МВт



- 1 Котел THERM TRIO 90 T
- 2 Бойлер ГВС
- 3 Расширительный бак отопительной системы

- 4 THERMSET с гидравлическим выравнителем
- 5 Счетчик газа
- 6 Насос отопительной системы

- 7 Химводоподготовка
- 8 Шламоотделитель „SPIROVENT“
- 9 Программируемый регулятор

Thermona[®]

КАСКАДНАЯ КОТЕЛЬНАЯ 10x THERM TRIO 90 T



Основные компоненты каскадной котельной 0.9 МВт			
	Название	шт	скл. №
1	Котел THERM TRIO 90 T	10	1047
2	Комплект дымоудаления		
	Фланец 100мм	10	27120
	Колено 90°	10	22088
	Трубка удлинительная	10	22092
	Отвод конденсата	10	23663
	Оголовок дымохода	10	28001
3	Бойлер ГВС		
	ОКС 400 NTRR	2	14334
	Головка трехходового вентиля	4	43464
	Корпус трехходового вентиля 1"	4	43465
4	THERMSET с гидровываживателем		
	TRIO THERMSET BACK 900/10	1	
5	Регулирование котельной		
	Регулятор PT 59X	1	43506
	Модуль сигнализации MS 2	1	43570
	Датчик наружной температуры	1	40579.1
	Контактор ES - 25A 230В	1	40779.1
6	Управление каскадом		
	Интерфейс IU 05	1	40922
	Интерфейс IU 04.10	9	40068
7	Расширительный бак		
	В зависимости от отопительной системы	1	
8	Насос отопительной системы		
	Подбирается под отопительную систему	2	
9	Химводоподготовка		
	Модель подбирается по качеству воды	1	
10	Счетчик газа		
	Для расхода 120м³ газа/ час	1	
11	Шламоотделитель		
	SPIROVENT KAL	1	

КОНТЕЙНЕРНАЯ КАСКАДНАЯ КОТЕЛЬНАЯ



ВЫБОР И КОМПЛЕКТАЦИЯ КОМПОНЕНТОВ ДЛЯ КАСКАДНОЙ КОТЕЛЬНОЙ



Непосредственно перед проектированием котельной необходимо рассмотреть возможности размещения котельной, прежде всего с точки зрения удаления продуктов горения и вентиляции. Поэтому в последующих главах мы попытаемся рассмотреть проблематику размещения каскадных котельных с точки зрения различных помещений в объекте.

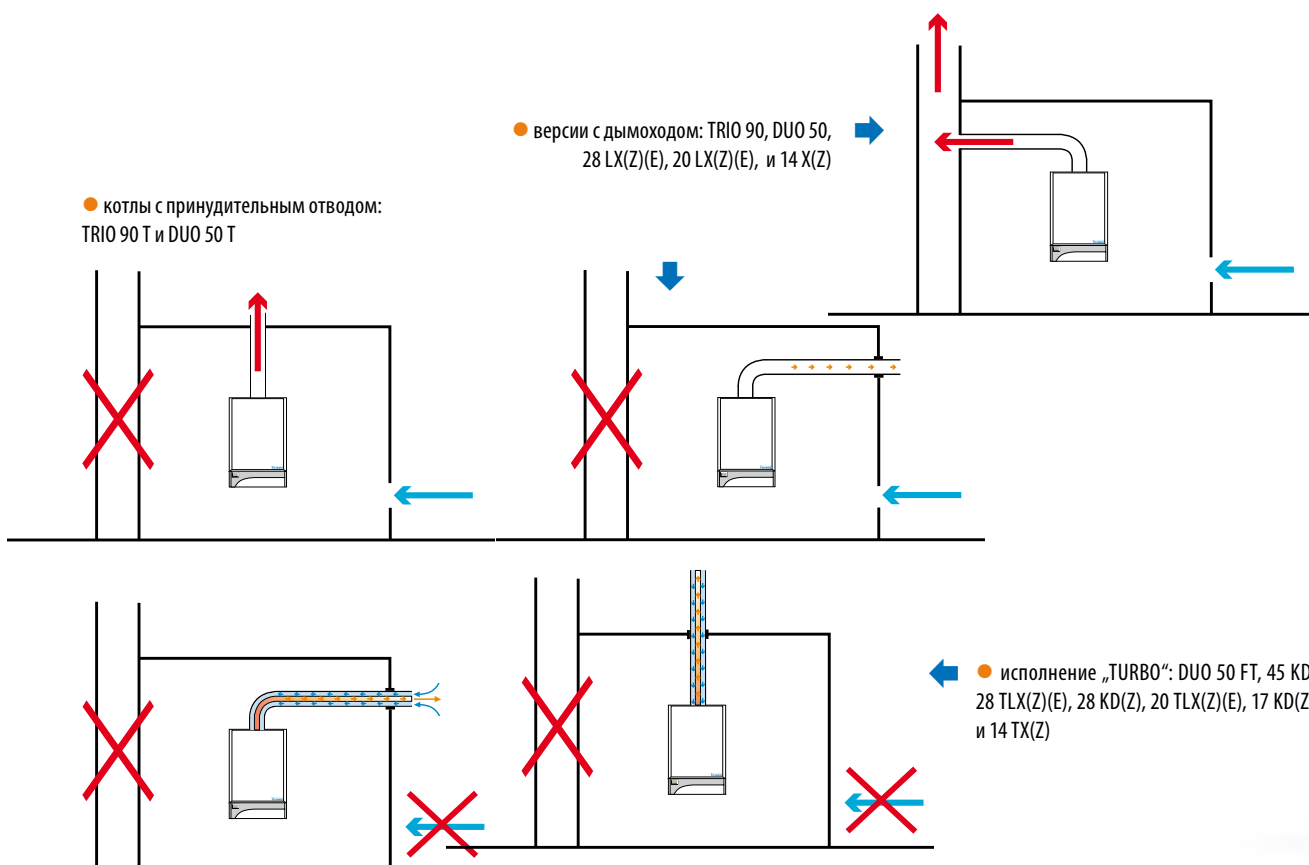


(подвал, цокольный этаж и т.п.)

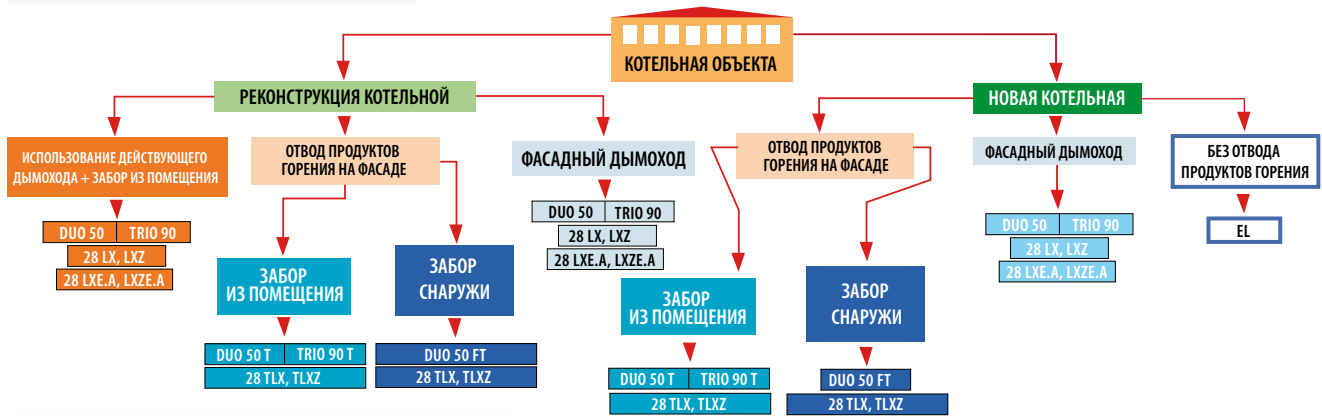
8.1. КАСКАДНАЯ КОТЕЛЬНОЯ В ОБЪЕКТЕ

При проектировании новой каскадной котельной в объекте необходимо учесть, идёт ли речь о абсолютно новой котельной, или производится модернизация технологически устаревшего источника тепла. При реконструкции старой котельной можно использовать имеющийся канал дымохода (необходимы новые вставки) и напр. и вентиляцию котельной. При строительстве новой котельной рекомендуем разместить котельную в помещении вблизи наружной стены объекта. Причина этого - проще обеспечить вентиляцию котельной а также решить отвод продуктов горения. При помощи котлов в исполнении „TURBO“ (DUO 50 FT, 45 KD, 28 и 20 T...) или котлов с принудительным отводом продуктов горения (DUO 50 T, TRIO 90 T) можно вывести отвод продуктов горения на фасад здания (Внимание! это решение невозможно во всех странах - учитывать региональное законодательство!!!). В случае законодательных ограничений по выводу продуктов горения на фасад чаще всего это решается т.н. фасадным дымоходом.

8.1.1 КАКИЕ КОТЛЫ ПОДОЙДУТ ЛУЧШЕ ВСЕГО

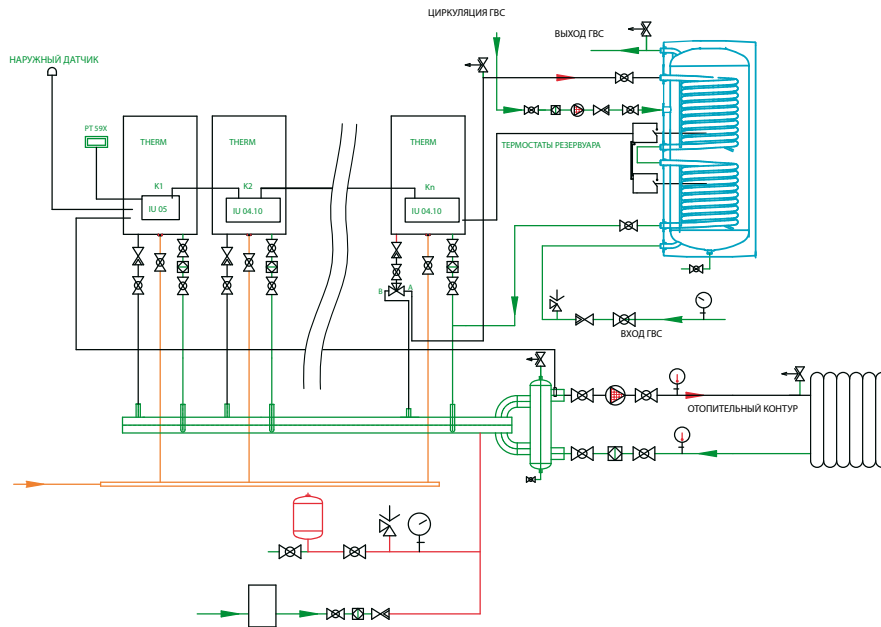


8.1.2 КАК ВЫБИРАТЬ

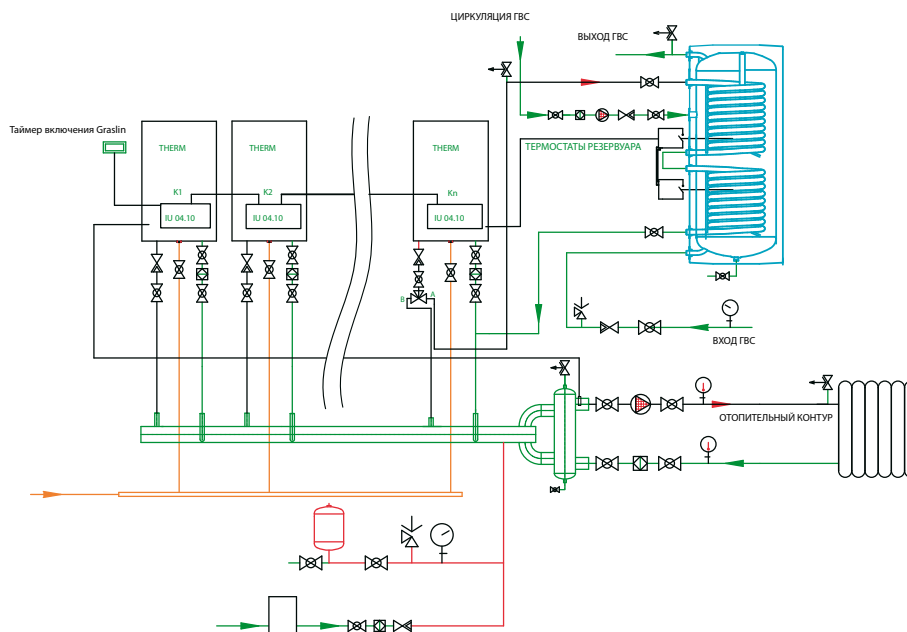


8.1.3 ТИПЫ РЕГУЛИРОВАНИЯ

8.1.3.1 Схема подсоединения каскада - эквитермное управление (подробнее о регулировании каскадных котельных см. главу "Регулирование")



8.1.3.2 Схема подсоединения каскада - регулирование на постоянную температуру Для конденсационных котлов этот способ регулирования не предусмотрен!



необходимых для сборки каскадной котельной в объекте

8.1.4 ПЕРЕЧЕНЬ МАТЕРИАЛОВ

каскадная котельная • котлы DUO 50 T и DUO 50 FT

КОТЛЫ	Название	Скл. №	Количество котлов в каскаде (n)														
			2	3	4	5	6	7	8	9	10	11	12	13	14	15	16
	THERM DUO 50	1004	2	3	4	5	6	7	8	9	10	11	12	13	14	15	16
	THERM DUO 50 T	1007	2	3	4	5	6	7	8	9	10	11	12	13	14	15	16
	THERM DUO 50 FT	1048	2	3	4	5	6	7	8	9	10	11	12	13	14	15	16
	Общая мощность каскада (кВт)		90	135	180	225	270	315	360	405	450	495	540	585	630	675	720
ГИДРАВЛИКА + ГАЗ	Необходимое количество компонентов																
	DUO (DUO FT) THERMSET LINE (BACK)		1*	1*	1*	1*	1*	1*	1*	1*	1*	-	-	-	-	-	-
	обратный клапан 1"	3221	2	3	4	5	6	7	8	9	10	11	12	13	14	15	16
	Шаровой кран 1" с отводом воды	3995	2	3	4	5	6	7	8	9	10	11	12	13	14	15	16
	вставка 1"	36400	2	3	4	5	6	7	8	9	10	11	12	13	14	15	16
	фильтр 1"	3016	2	3	4	5	6	7	8	9	10	11	12	13	14	15	16
	переходной патрубков	3854	2	3	4	5	6	7	8	9	10	11	12	13	14	15	16
	резьбовое соединение 1"	40094	4	6	8	10	12	14	16	18	20	22	24	26	28	30	32
Шаровой кран 1"	3002	2	3	4	5	6	7	8	9	10	11	12	13	14	15	16	
Шаровой кран 3/4" - газ	3004	2	3	4	5	6	7	8	9	10	11	12	13	14	15	16	
Нагревает каскад и ГВС - продолжайте в конце таблицы																	
РЕГУЛИРОВАНИЕ	Альт. 1 - эквитермное регулирование																
	Программируемый регулятор PT 59 X	43506	1	1	1	1	1	1	1	1	1	1	1	1	1	1	1
	Распределитель EK 02 малый	40780	1	1	1	1	1	1	1	1	1	1	1	1	1	1	1
	Контактор ES - 25A 230В	40779.1	1	1	1	1	1	1	1	1	1	1	1	1	1	1	1
	Датчик наружной температуры	40579.1	1	1	1	1	1	1	1	1	1	1	1	1	1	1	1
	Интерфейс IU 05	40922	1	1	1	1	1	1	1	1	1	1	1	1	1	1	1
	Интерфейс IU 04	40068	1	2	3	4	5	6	7	8	9	10	11	12	13	14	15
	Наконечник BS 95/7	21650	1	1	1	1	1	1	1	1	1	1	1	1	1	1	1
	Коннектор ГВС	21645	3	3	3	3	3	3	3	3	3	3	3	3	3	3	3
	Коннектор 2,54	21540	2	2	2	2	2	2	2	2	2	2	2	2	2	2	2
Термодатчик с кабелем	23657	1	1	1	1	1	1	1	1	1	1	1	1	1	1	1	
РЕГУЛИРОВАНИЕ	Альт. 2 - регулирование на постоянную температуру																
	Цифровой таймер включения Graslín	40778	1	1	1	1	1	1	1	1	1	1	1	1	1	1	1
	Распределитель EK 02 малый	40780	1	1	1	1	1	1	1	1	1	1	1	1	1	1	1
	Контактор ES - 25A 230В	40779.1	1	1	1	1	1	1	1	1	1	1	1	1	1	1	1
	Интерфейс IU 04	40068	2	3	4	5	6	7	8	9	10	11	12	13	14	15	16
	Термодатчик с кабелем	23657	1	1	1	1	1	1	1	1	1	1	1	1	1	1	1
	Наконечник BS 95/7	21650	1	1	1	1	1	1	1	1	1	1	1	1	1	1	1
	Коннектор ГВС	21645	3	3	3	3	3	3	3	3	3	3	3	3	3	3	3
Коннектор 2,54	21540	2	2	2	2	2	2	2	2	2	2	2	2	2	2	2	
Сколько котлов нагревает ГВС (n-1)																	
			1	2	3	4	5	6	7	8	9	10	11	12	13	14	15
НАГРЕВ ГВС	Головка трёхход. вентиля SPST с кабелем	43464	1	2	3	4	5	6	7	8	9	10	11	12	13	14	15
	Корпус трёхходового вентиля 1"	43465	1	2	3	4	5	6	7	8	9	10	11	12	13	14	15
	Наконечник BS 95/7	21650	1	2	3	4	5	6	7	8	9	10	11	12	13	14	15
	Коннектор ГВС	21645	3	6	9	12	15	18	21	24	27	30	33	36	39	42	45

ОТВОД ПРОДУКТОВ ГОРЕНИЯ	DUO 50	индивидуальное решение															
	DUO 50 T	индивидуальное решение															
	Обязательные позиции																
	Переходник 60/80	27307	2	3	4	5	6	7	8	9	10	11	12	13	14	15	16
	Иные индив. проектируемые позиции																
	Выпускная трубка Ø80 мм (гориз. выв.)	22100	2	3	4	5	6	7	8	9	10	11	12	13	14	15	16
	Удлинение 1м Ø8мм	21990	индивидуально по длине дымохода														
	Удлинение 1м Ø80 мм	24120	индивидуально по длине дымохода														
	Колено 90° Ø 80 мм	22096	индивидуально														
	Колено 45° Ø 80 мм	22095	индивидуально														
	Вставка с отводом конденсата - горизонт.	22197	индивидуально														
	Вставка с отводом конденсата - горизонт.	23691	индивидуально														
	Дымоход над крышей	21303	индивидуально														
	DUO 50 FT	индивидуальное решение															
	Обязательные позиции																
	Перех. фланец верт. с отводом конденсата и местами сбора	26006	2	3	4	5	6	7	8	9	10	11	12	13	14	15	16
	Иные индив. проектируемые позиции																
	Трубка впуск-выпуск	25585	2	3	4	5	6	7	8	9	10	11	12	13	14	15	16
	удлинитель 1м Ø80/1мм	21698	индивидуально по длине дымохода														
	удлинитель 0.5м Ø80/125мм	27002	индивидуально по длине дымохода														
колено 90° Ø80/125мм	25583	индивидуально															
колено 45° Ø80/125мм	26007	индивидуально															
Дымоход над крышей	20205	индивидуально															

К регулятору PT 59 X можно подключить модуль сигнализации MS 2 (43570) и GSM модуль GST 1 (43460).

* Предусмотрено несколько исполнений коллекторов Thermset для различных типов котлов

Название		Скл. №	Количество котлов в каскаде (n)														
КОТЛЫ	THERM TRIO 90	1046	2	3	4	5	6	7	8	9	10	11	12	13	14	15	16
	THERM TRIO 90 T	1047	2	3	4	5	6	7	8	9	10	11	12	13	14	15	16
	Общая мощность каскада (кВт)		180	270	360	450	540	630	720	810	900	990	1080	1170	1260	1350	1440
Необходимое количество компонентов																	
ГИДРАВЛИКА + ГАЗ	TRIO THERMSET LINE (BACK)		1*	1*	1*	1*	1*	1*	1*	1*	1*	-	-	-	-	-	-
	обратный клапан 6/4"	3138	2	3	4	5	6	7	8	9	10	11	12	13	14	15	16
	Шаровый кран 6/4" с отводом воды	36475	2	3	4	5	6	7	8	9	10	11	12	13	14	15	16
	вставка 6/4"	3165	2	3	4	5	6	7	8	9	10	11	12	13	14	15	16
	фильтр 6/4"	3514	2	3	4	5	6	7	8	9	10	11	12	13	14	15	16
	переходной патрубков	3876	2	3	4	5	6	7	8	9	10	11	12	13	14	15	16
	Шаровый кран 6/4"	3094	2	3	4	5	6	7	8	9	10	11	12	13	14	15	16
	Резьбовое соединение 6/4"	41700	2	3	4	5	6	7	8	9	10	11	12	13	14	15	16
	Шаровый кран 5/4" - газ	3006	2	3	4	5	6	7	8	9	10	11	12	13	14	15	16
Нагревает каскад и ГВС - продолжайте в конце таблицы																	
альтернатива 1 - эквитермное регулирование																	
РЕГУЛИРОВАНИЕ	Программируемый регулятор PT 59 X	43506	1	1	1	1	1	1	1	1	1	1	1	1	1	1	1
	Распредшкаф EK 02 малый	40780	1	1	1	1	1	1	1	1	1	1	1	1	1	1	1
	Контактор ES - 25A 230В	40779.1	1	1	1	1	1	1	1	1	1	1	1	1	1	1	1
	Датчик наружной температуры	40579.1	1	1	1	1	1	1	1	1	1	1	1	1	1	1	1
	Интерфейс IU 05	40922	1	1	1	1	1	1	1	1	1	1	1	1	1	1	1
	Интерфейс IU 04	40068	1	2	3	4	5	6	7	8	9	10	11	12	13	14	15
	Термодатчик с кабелем	23657	1	1	1	1	1	1	1	1	1	1	1	1	1	1	1
альтернатива 2 - регулирование на постоянную температуру																	
РЕГУЛИРОВАНИЕ	Наконечник BS 95/7	21650	1	1	1	1	1	1	1	1	1	1	1	1	1	1	1
	Коннектор ГВС	21645	3	3	3	3	3	3	3	3	3	3	3	3	3	3	3
	Коннектор 2,54	21540	2	2	2	2	2	2	2	2	2	2	2	2	2	2	2
	Цифровой таймер включения Graslín	40778	1	1	1	1	1	1	1	1	1	1	1	1	1	1	1
	Распредшкаф EK 02 малый	40780	1	1	1	1	1	1	1	1	1	1	1	1	1	1	1
	Контактор ES - 25A 230В	40779.1	1	1	1	1	1	1	1	1	1	1	1	1	1	1	1
	Интерфейс IU 04	40068	2	3	4	5	6	7	8	9	10	11	12	13	14	15	16
	Термодатчик с кабелем	23657	1	1	1	1	1	1	1	1	1	1	1	1	1	1	1
	Наконечник BS 95/7	21650	1	1	1	1	1	1	1	1	1	1	1	1	1	1	1
	Коннектор ГВС	21645	3	3	3	3	3	3	3	3	3	3	3	3	3	3	3
	Коннектор 2,54	21540	2	2	2	2	2	2	2	2	2	2	2	2	2	2	2
НАГРЕВ ГВС	Сколько котлов нагревает ГВС (n-1)		1	2	3	4	5	6	7	8	9	10	11	12	13	14	15
	Головка трёхход. вентиля SPST с кабелем	43464	2	4	6	8	10	12	14	16	18	20	22	24	26	28	30
	Корпус трёхходового вентиля 1"	43465	2	4	6	8	10	12	14	16	18	20	22	24	26	28	30
	Наконечник BS 95/7	21650	1	2	3	4	5	6	7	8	9	10	11	12	13	14	15
	Коннектор ГВС	21645	3	6	9	12	15	18	21	24	27	30	33	36	39	42	45
ОТВОД ПРОДУКТОВ ГОРЕНИЯ	TRIO 90	индивидуальное решение															
	TRIO 90 T	индивидуальное решение															
	Обязательные позиции																
	фланец с точкой измерения Ø100мм	27120	2	3	4	5	6	7	8	9	10	11	12	13	14	15	16
	Отвод конденсата горизонт./верт. Ø100мм	23663	2	3	4	5	6	7	8	9	10	11	12	13	14	15	16
	Иные индив. проектируемые позиции																
	выпускная трубка Ø100мм	28000	2	3	4	5	6	7	8	9	10	11	12	13	14	15	16
	удлинитель 1м Ø100мм	22092	индивидуально по длине дымохода														
	удлинитель 0.5м Ø100мм	22090	индивидуально по длине дымохода														
	Колено 90° Ø100мм	22088	индивидуально														
Колено 45° Ø100мм	24214	индивидуально															
Оголовок дымохода Ø100мм	28001	индивидуально															

* Предусмотрено несколько исполнений коллекторов Thermset для различных типов котлов
 К регулятору PT 59 X можно подключить модуль сигнализации MS 2 (43570) и GSM модуль GST 1 (43460).

КОТЛЫ	Название	Скл. №	Количество котлов в каскаде (n)														
	THERM 45 KD		2	3	4	5	6	7	8	9	10	11	12	13	14	15	16
	Общая мощность каскада (кВт)	90	135	180	225	270	315	360	405	450	495	540	585	630	675	720	
Необходимое количество компонентов																	
ГИДРАВЛИКА + ГАЗ	45 KD THERMSET LINE (BACK)		1*	1*	1*	1*	1*	1*	1*	1*	1*	-	-	-	-	-	
	обратный клапан 1"	3221	2	3	4	5	6	7	8	9	10	11	12	13	14	15	16
	Шаровый кран 1" с отводом воды	3995	2	3	4	5	6	7	8	9	10	11	12	13	14	15	16
	вставка 1"	36400	2	3	4	5	6	7	8	9	10	11	12	13	14	15	16
	фильтр 1"	3016	2	3	4	5	6	7	8	9	10	11	12	13	14	15	16
	переходной патрубков	3854	2	3	4	5	6	7	8	9	10	11	12	13	14	15	16
	резьбовое соединение 1"	40094	4	6	8	10	12	14	16	18	20	22	24	26	28	30	32
	Шаровый кран 1"	3002	2	3	4	5	6	7	8	9	10	11	12	13	14	15	16
Шаровый кран 3/4" - газ	3004	2	3	4	5	6	7	8	9	10	11	12	13	14	15	16	
Нагревает каскад и ГВС? - продолжайте в конце таблицы																	
РЕГУЛИРОВАНИЕ	эквитермное регулирование																
	Программируемый регулятор PT 59 X	43506	1	1	1	1	1	1	1	1	1	1	1	1	1	1	1
	Распределитель ЕК 02 малый	40780	1	1	1	1	1	1	1	1	1	1	1	1	1	1	1
	Контактор ES - 25A 230В	40779.1	1	1	1	1	1	1	1	1	1	1	1	1	1	1	1
	Датчик наружной температуры	40579.1	1	1	1	1	1	1	1	1	1	1	1	1	1	1	1
	Интерфейс IU 05	40922	1	1	1	1	1	1	1	1	1	1	1	1	1	1	1
	Интерфейс IU 04	40068	1	2	3	4	5	6	7	8	9	10	11	12	13	14	15
	Термодатчик с кабелем	23657	1	1	1	1	1	1	1	1	1	1	1	1	1	1	1
	Наконечник BS 95/7	21650	1	1	1	1	1	1	1	1	1	1	1	1	1	1	1
	Коннектор ГВС	21645	3	3	3	3	3	3	3	3	3	3	3	3	3	3	3
Коннектор 2,54	21540	2	2	2	2	2	2	2	2	2	2	2	2	2	2	2	

НАГРЕВ ГВС	Сколько котлов нагревает ГВС (n-1)																
		1	2	3	4	5	6	7	8	9	10	11	12	13	14	15	
	Головка трёхходов. вентиля SPST с кабелем	43464	1	2	3	4	5	6	7	8	9	10	11	12	13	14	15
	Корпус трёхходового вентиля 1"	43465	1	2	3	4	5	6	7	8	9	10	11	12	13	14	15
	Наконечник BS 95/7	21650	1	2	3	4	5	6	7	8	9	10	11	12	13	14	15
	Коннектор ГВС	21645	3	6	9	12	15	18	21	24	27	30	33	36	39	42	45
	Коннектор 2,54	21540	2	4	6	8	10	12	14	16	18	20	22	24	26	28	30

45 KD.		Система отвода продуктов горения каскада															
ОТВОД ПРОДУКТОВ ГОРЕНИЯ	отдельный отвод продуктов горения для каждого котла																
	Обязательные позиции																
	Фланец Ø 80/105 на Ø 80/125 с отводами	27468	2	3	4	5	6	7	8	9	10	11	12	13	14	15	16
	Иные индив. проектируемые позиции																
	Трубка выпуск-впуск горизонт. Ø 80/125 PP/AL	27003	2	3	4	5	6	7	8	9	10	11	12	13	14	15	16
	Удлинение 1м Ø 80/125мм PP/AL	27004	индивидуально по длине дымохода														
	Удлинение 0.5м Ø 80/125мм PP/AL	24675	индивидуально по длине дымохода														
	Колено 90° Ø 80/125мм PP/AL	24676	индивидуально														
	Колено 45° Ø 80/125мм PP/AL	26432	индивидуально														
	вставка с контрольным отверстием	27647	индивидуально														
колени с контрольным отверстием	27648	индивидуально															
Дымоход над крышей	26433	индивидуально															
система для 2 котлов	42198	1			1					1			1	1			
система для 3 котлов	42199		1		1	2	1		3		1		1		1		
система для 4 котлов	42200			1				1	2		2	2	3	2	3	3	4

* Предусмотрено несколько исполнений коллекторов Thermset для различных типов котлов

К регулятору PT 59 X можно подключить модуль сигнализации MS 2 (43570) и GSM модуль GST 1 (43460).

8.1.5 НЕКОТОРЫЕ РЕКОМЕНДАЦИИ

КАСКАДНАЯ КОТЕЛЬНАЯ В ОБЪЕКТЕ – 4x THERM DUO 50 МЕЖДУНАРОДНЫЙ АЭРОПОРТ Г. КАРЛОВЫ ВАРЫ



В марте 2008 года был закончен III этап модернизации аэропорта в г. Карловы Вары, включая источник тепла. До реконструкции источником тепла была котельная на твёрдом топливе- чёрный уголь. Здесь была установлена газовая котельная из четырёх котлов Therm DUO 50. Владелец рассчитал годовую экономию в размере 250 000 Kč.

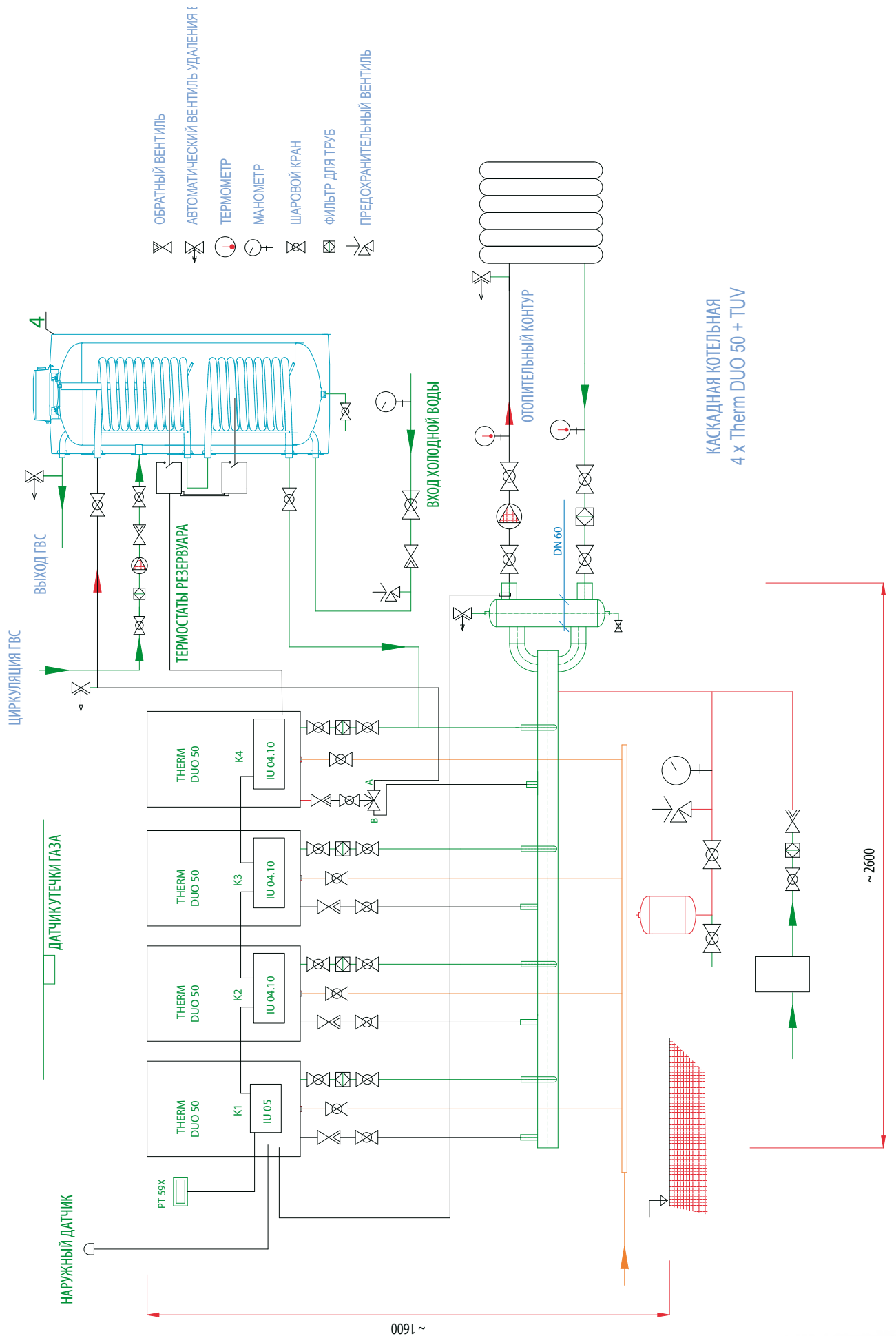
Владелец: Карловарский Край
 Эксплуатационник Letiště Karlovy Vary s.r.o., (ООО "Аэропорт Карловы Вары")
 360 01 Карловы Вары, К Летишти 132
 Проектант:..... инж. Пшеничка, К. Вары
 Всего инвестиции: 657.000,-
 Срок начала строительства котельных: октябрь 2007 г.
 Срок запуска котельных:..... ноябрь 2007 г.
 Мощность котельной:..... 180 кВт
 Количество котлов:..... THERM DUO 50 4 шт
 Источник тепла до реконструкции:..... Котельная на черном угле - кокс
 Источник тепла после реконструкции: Газовая котельная

Перечень материалов для сборки каскадной котельной

каскадная котельная 4 x THERM DUO 50 с подключением резервуара TUV		
Скл. №	Название	кол-во шт.
1004	THERM DUO 50	4
3903	DUO THERMSET LINE	1
43506	Программируемый регулятор PT 59 X	1
40780	Распредшкаф EK 02 малый	1
40779.1	Контактор ES - 25A 230В	1
40579.1	Датчик наружной температуры	1
40922	Интерфейс IU 05	1
40068	Интерфейс IU 04.10	3
23282	трёхходовой вентиль CR G1" 25 SPST	1
43465	Кабель к 3-х ходовому вентилю	1
21650	Наконечник BS 95/7	2
21645	Коннектор ГВС	5
21540	Коннектор 2,54	2
23657	Термодатчик с кабелем	1
3221	обратный клапан 1"	4
3995	Шаровой кран 1" с отводом воды	4
36400	вставка 1"	4
3016	фильтр 1"	4
3854	переходной патрубок	4
40094	резьбовое соединение 1"	8
3002	Шаровой кран 1"	4
3004	Шаровой кран 3/4" - газ	4

каскадная котельная 4 x THERM DUO 50 без подсоединения резервуара TUV		
Скл. №	Название	кол-во шт.
1004	THERM DUO 50	4
3903	DUO THERMSET LINE	1
43506	Программируемый регулятор PT 59 X	1
40780	Распредшкаф EK 02 малый	1
40779.1	Контактор ES - 25A 230В	1
40579.1	Датчик наружной температуры	1
40922	Интерфейс IU 05	1
40068	Интерфейс IU 04.10	3
21650	Наконечник BS 95/7	1
21645	Коннектор ГВС	2
21540	Коннектор 2,54	2
23657	Термодатчик с кабелем	1
3221	обратный клапан 1"	4
3995	Шаровой кран 1" с отводом воды	4
36400	вставка 1"	4
3016	фильтр 1"	4
3854	переходной патрубок	4
40094	резьбовое соединение 1"	8
3002	Шаровой кран 1"	4
3004	Шаровой кран 3/4" - газ	4

8.1.5.1. ГИДРАВЛИЧЕСКАЯ СХЕМА ПОДСОЕДИНЕНИЯ – 4 котла Therm DUO 50



- ОБРАТНЫЙ ВЕНТИЛЬ
- АВТОМАТИЧЕСКИЙ ВЕНТИЛЬ УДАЛЕНИЯ t
- ТЕРМОМЕТР
- МАНОМЕТР
- ШАРОВОЙ КРАН
- ФИЛЬТР ДЛЯ ТРУБ
- ПРЕДОХРАНИТЕЛЬНЫЙ ВЕНТИЛЬ

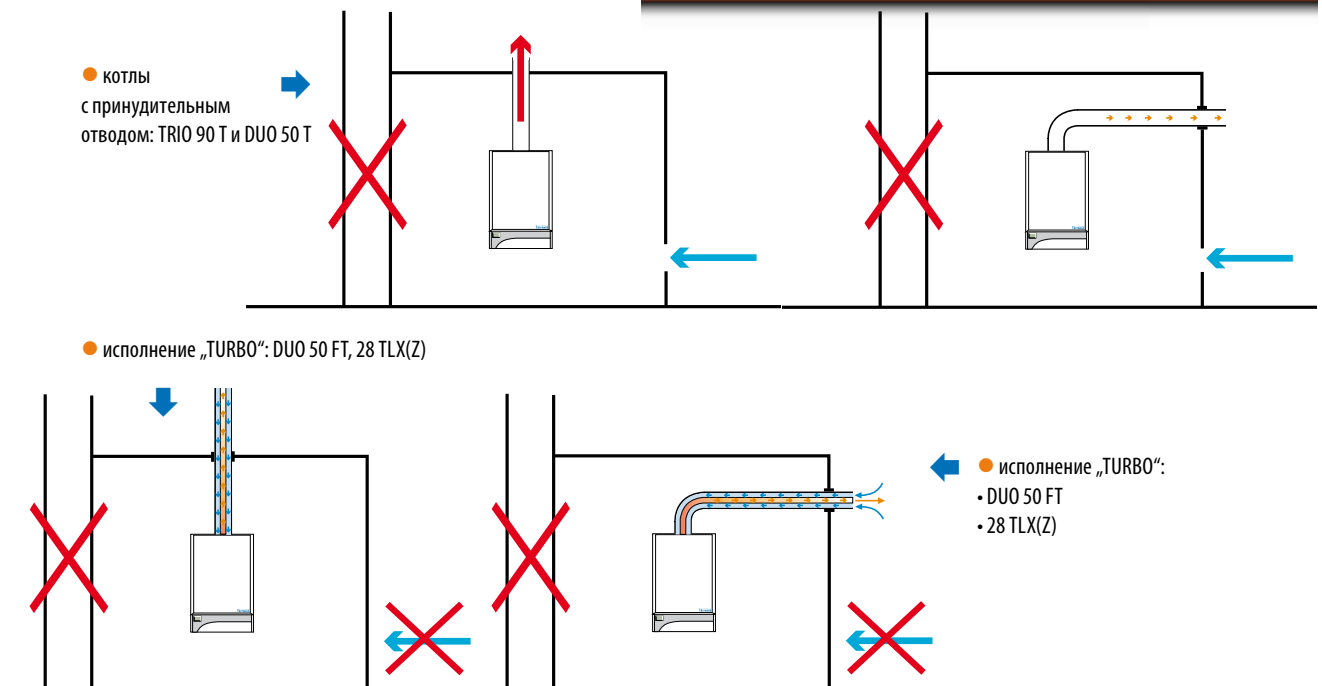
8.2 · КОТЕЛЬНАЯ В ЧЕРДАЧНОМ ПОМЕЩЕНИИ



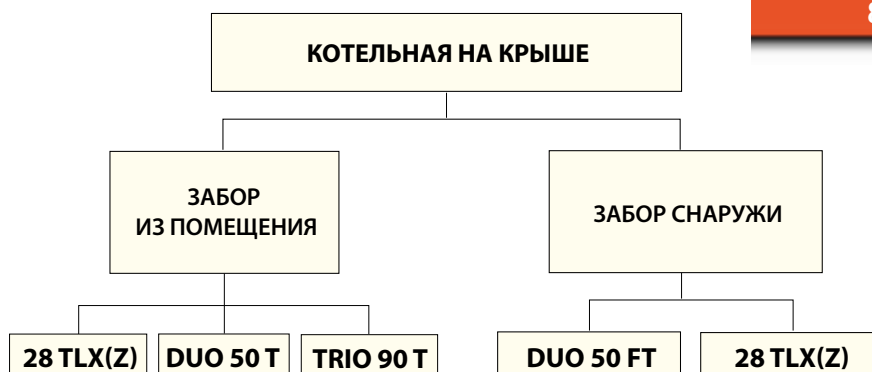
Каскадная котельная в чердачном помещении в настоящее время становится всё более частым способом решения источника тепла. Преимуществом этого способа размещения котельной в первую очередь является простой и экономичный монтаж отвода продуктов горения. Прежде всего в случае использования котлов DUO T, TRIO T, DUO FT или котлов 28 кВт отвод продуктов горения выполняется простой прокладкой отвода продуктов горения через конструкцию крыши. Для каскадной котельной в чердачном помещении не рекомендуется в качестве источника тепла проектировать котлы в т.н. исполнении с дымоходной трубой. В этом случае было бы необходимо построить высокий общий дымоход высотой не менее 4 м.



8.2.1 КАКИЕ КОТЛЫ ПОДОЙДУТ ЛУЧШЕ ВСЕГО



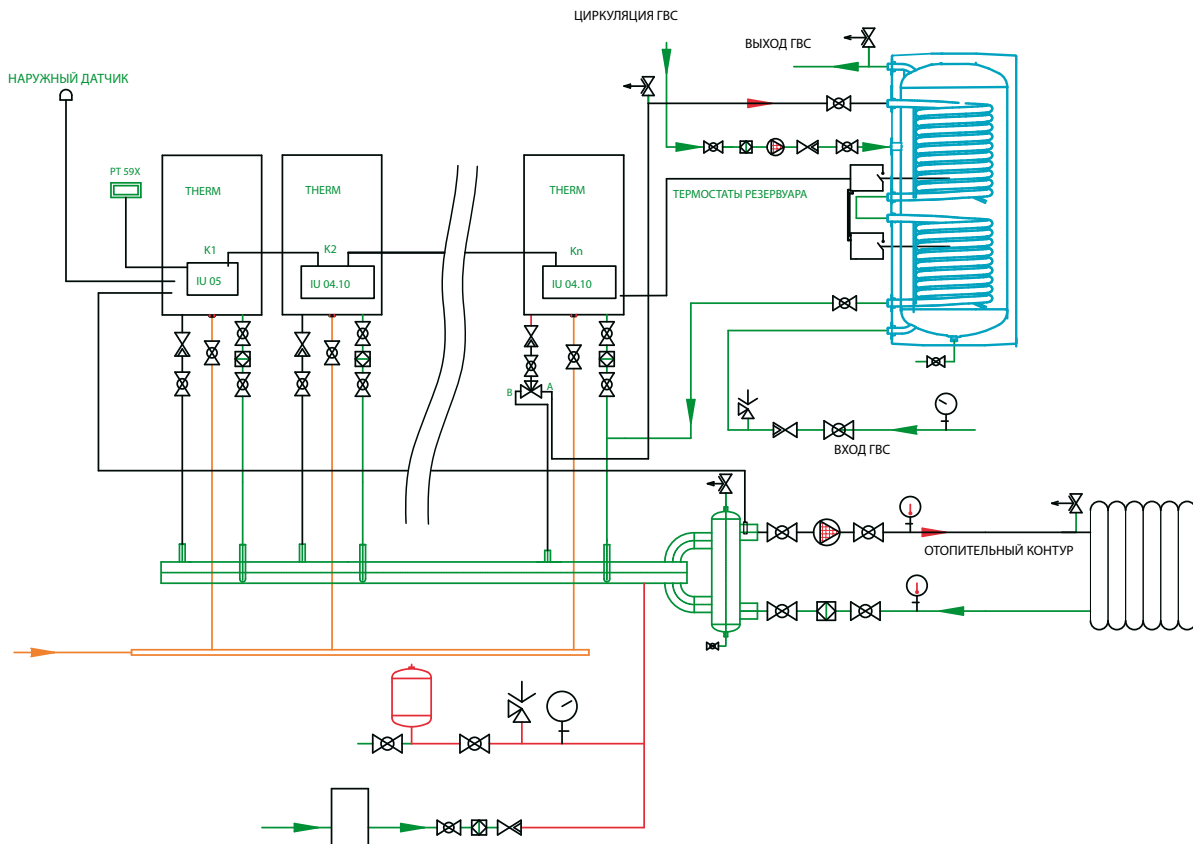
8.2.2 КАК ВЫБИРАТЬ



8.2.3 ТИПЫ РЕГУЛИРОВАНИЯ

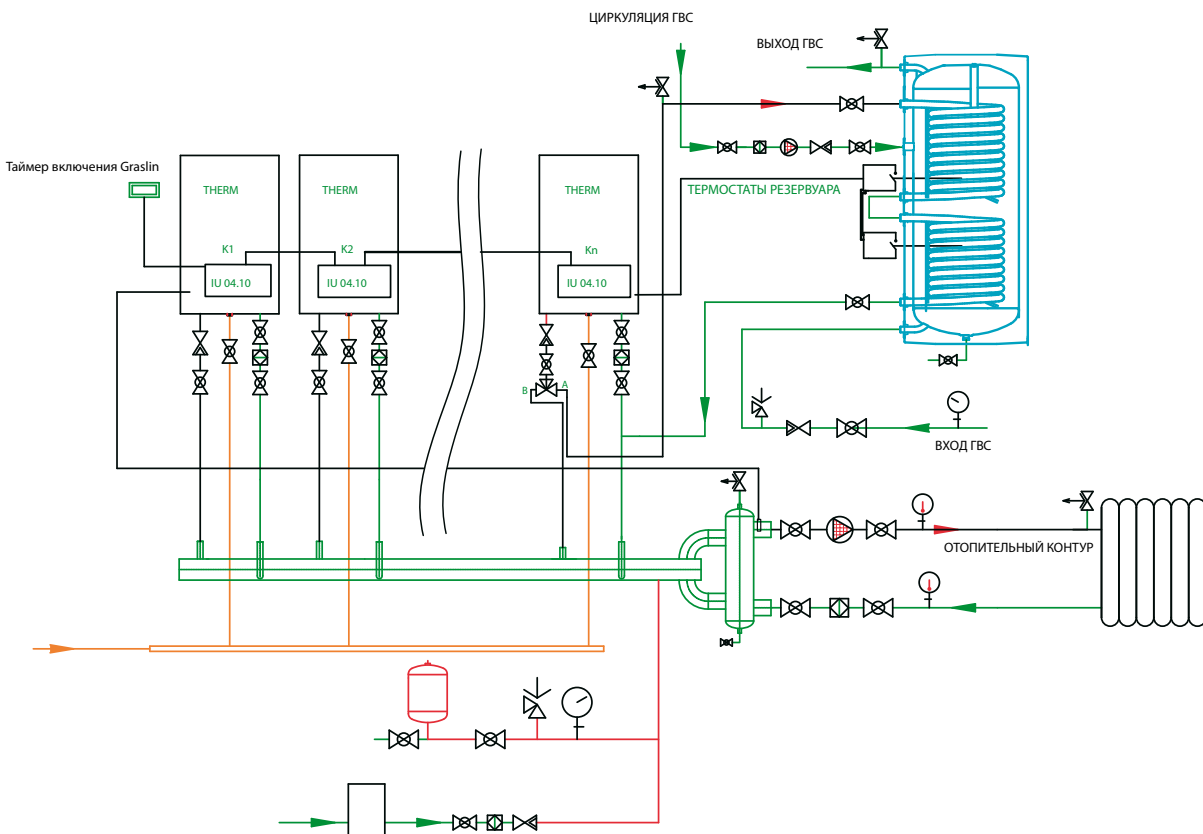
(подробнее о регулировании каскадных котельных см. главу "Регулирование")

8.2.3.1 СХЕМА ПОДСОЕДИНЕНИЯ КАСКАДА - экивтермное регулирование



8.2.3.2 СХЕМА ПОДСОЕДИНЕНИЯ КАСКАДА - управление на постоянную температуру

Для конденсационных котлов этот способ регулирования не предусмотрен!



необходимых для сборки котельной в чердачном помещении

каскадная котельная • котлы DUO 50 T и DUO 50 FT

КОТЛЫ	Название	Скл. №	Количество котлов в каскаде (n)															
			2	3	4	5	6	7	8	9	10	11	12	13	14	15	16	
	THERM DUO 50 T	1007	2	3	4	5	6	7	8	9	10	11	12	13	14	15	16	
	THERM DUO 50 FT	1048	2	3	4	5	6	7	8	9	10	11	12	13	14	15	16	
	Общая мощность каскада (кВт)		90	135	180	225	270	315	360	405	450	495	540	585	630	675	720	
			Необходимое количество компонентов															
ГИДРАВЛИКА + ГАЗ	DUO (DUO FT) THERMSET LINE (BACK)		1*	1*	1*	1*	1*	1*	1*	1*	1*	-	-	-	-	--		
	обратный клапан 1"	3221	2	3	4	5	6	7	8	9	10	11	12	13	14	15	16	
	Шаровой кран 1" с отводом воды	3995	2	3	4	5	6	7	8	9	10	11	12	13	14	15	16	
	вставка 1"	36400	2	3	4	5	6	7	8	9	10	11	12	13	14	15	16	
	фильтр 1"	3016	2	3	4	5	6	7	8	9	10	11	12	13	14	15	16	
	переходной патрубков	3854	2	3	4	5	6	7	8	9	10	11	12	13	14	15	16	
	резьбовое соединение 1"	40094	4	6	8	10	12	14	16	18	20	22	24	26	28	30	32	
	Шаровой кран 1"	3002	2	3	4	5	6	7	8	9	10	11	12	13	14	15	16	
	Шаровой кран 3/4" - газ	3004	2	3	4	5	6	7	8	9	10	11	12	13	14	15	16	
Нагревает каскад и ГВС - продолжайте в конце таблицы																		
Альт. 1 - эквитермное регулирование																		
РЕГУЛИРОВАНИЕ	Программируемый регулятор PT 59 X	43506	1	1	1	1	1	1	1	1	1	1	1	1	1	1	1	
	Распределительный шкаф EK 02 малый	40780	1	1	1	1	1	1	1	1	1	1	1	1	1	1	1	
	Контактор ES - 25A 230В	40779.1	1	1	1	1	1	1	1	1	1	1	1	1	1	1	1	
	Датчик наружной температуры	40579.1	1	1	1	1	1	1	1	1	1	1	1	1	1	1	1	
	Интерфейс IU 05	40922	1	1	1	1	1	1	1	1	1	1	1	1	1	1	1	
	Интерфейс IU 04	40068	1	2	3	4	5	6	7	8	9	10	11	12	13	14	15	
	Наконечник BS 95/7	21650	1	1	1	1	1	1	1	1	1	1	1	1	1	1	1	
	Коннектор ГВС	21645	3	3	3	3	3	3	3	3	3	3	3	3	3	3	3	
	Коннектор 2,54	21540	2	2	2	2	2	2	2	2	2	2	2	2	2	2	2	
	Термодатчик с кабелем	23657	1	1	1	1	1	1	1	1	1	1	1	1	1	1	1	
Альт. 2 - регулирование на постоянную температуру																		
РЕГУЛИРОВАНИЕ	Цифровой таймер включения Grasin	40778	1	1	1	1	1	1	1	1	1	1	1	1	1	1	1	
	Распределительный шкаф EK 02 малый	40780	1	1	1	1	1	1	1	1	1	1	1	1	1	1	1	
	Контактор ES - 25A 230В	40779.1	1	1	1	1	1	1	1	1	1	1	1	1	1	1	1	
	Интерфейс IU 04	40068	2	3	4	5	6	7	8	9	10	11	12	13	14	15	16	
	Термодатчик с кабелем	23657	1	1	1	1	1	1	1	1	1	1	1	1	1	1	1	
	Наконечник BS 95/7	21650	1	1	1	1	1	1	1	1	1	1	1	1	1	1	1	
	Коннектор ГВС	21645	3	3	3	3	3	3	3	3	3	3	3	3	3	3	3	
	Коннектор 2,54	21540	2	2	2	2	2	2	2	2	2	2	2	2	2	2	2	
НАГРЕВ ГВС	Сколько котлов нагревает ГВС (n-1)		1	2	3	4	5	6	7	8	9	10	11	12	13	14	15	
	Головка трёхход. вентиля SPST с кабелем	43464	1	2	3	4	5	6	7	8	9	10	11	12	13	14	15	
	Корпус трёхходового вентиля 1"	43465	1	2	3	4	5	6	7	8	9	10	11	12	13	14	15	
	Наконечник BS 95/7	21650	1	2	3	4	5	6	7	8	9	10	11	12	13	14	15	
	Коннектор ГВС	21645	3	6	9	12	15	18	21	24	27	30	33	36	39	42	45	
ОТВОД ПРОДУКТОВ ГОРЕНИЯ	DUO 50 T																	
	Обязательные позиции																	
	Переходник 60/80	27307	2	3	4	5	6	7	8	9	10	11	12	13	14	15	16	
	Иные индив. проектируемые позиции																	
	Выпускная трубка Ø80 мм (гориз. выв.)	22100	2	3	4	5	6	7	8	9	10	11	12	13	14	15	16	
	Удлинение 1м Ø8мм	21990	индивидуально по длине дымохода															
	Удлинение 1м Ø80 мм	24120	индивидуально по длине дымохода															
	Колено 90° Ø 80 мм	22096	индивидуально															
	Колено 45° Ø 80 мм	22095	индивидуально															
	Вставка с отводом конденсата - горизонт.	22197	индивидуально															
	Вставка с отводом конденсата - горизонт.	23691	индивидуально															
	Дымоход над крышей	21303	индивидуально															
	DUO 50 FT																	
	Обязательные позиции																	
	Перех. фланец верт. с отводом конденсата и местами сбора	26006	2	3	4	5	6	7	8	9	10	11	12	13	14	15	16	
	Трубка впуск-выпуск	25585	2	3	4	5	6	7	8	9	10	11	12	13	14	15	16	
	Иные индив. проектируемые позиции																	
	удлинитель 1м Ø80/1мм	21698	индивидуально по длине дымохода															
	удлинитель 0.5м Ø80/125мм	27002	индивидуально по длине дымохода															
	колено 90° Ø80/125мм	25583	индивидуально															
колено 45° Ø80/125мм	26007	индивидуально																
Дымоход над крышей	20205	индивидуально																

* Предусмотрено несколько исполнений коллекторов Thermset для различных типов котлов

К регулятору PT 59 X можно подключить модуль сигнализации MS 2 (43570) и GSM модуль GST 1 (43460).

КОТЛЫ	Название	Скл. №	Количество котлов в каскаде (n)															
			2	3	4	5	6	7	8	9	10	11	12	13	14	15	16	
	THERM TRIO 90 T	1047	2	3	4	5	6	7	8	9	10	11	12	13	14	15	16	
	Общая мощность каскада (кВт)		180	270	360	450	540	630	720	810	900	990	1080	1170	1260	1350	1440	
			Необходимое количество компонентов															
ГИДРАВЛИКА + ГАЗ	TRIO THERMSET LINE (BACK)		1*	1*	1*	1*	1*	1*	1*	1*	1*	-	-	-	-	-	-	
	обратный клапан 6/4"	3138	2	3	4	5	6	7	8	9	10	11	12	13	14	15	16	
	Шаровой кран 6/4" с отводом воды	36475	2	3	4	5	6	7	8	9	10	11	12	13	14	15	16	
	вставка 6/4"	3165	2	3	4	5	6	7	8	9	10	11	12	13	14	15	16	
	фильтр 6/4"	3514	2	3	4	5	6	7	8	9	10	11	12	13	14	15	16	
	переходной патрубков	3876	2	3	4	5	6	7	8	9	10	11	12	13	14	15	16	
	Шаровой кран 6/4"	3094	2	3	4	5	6	7	8	9	10	11	12	13	14	15	16	
	Резьбовое соединение 6/4"	41700	2	3	4	5	6	7	8	9	10	11	12	13	14	15	16	
Шаровой кран 5/4" - газ	3006	2	3	4	5	6	7	8	9	10	11	12	13	14	15	16		
Нагревает каскад и ГВС - продолжайте в конце таблицы																		
альтернатива 1 - эвквиртное регулирование																		
РЕГУЛИРОВАНИЕ	Программируемый регулятор PT 59 X	43506	1	1	1	1	1	1	1	1	1	1	1	1	1	1	1	
	Распредшкаф EK 02 малый	40780	1	1	1	1	1	1	1	1	1	1	1	1	1	1	1	
	Контактор ES - 25A 230В	40779.1	1	1	1	1	1	1	1	1	1	1	1	1	1	1	1	
	Датчик наружной температуры	40579.1	1	1	1	1	1	1	1	1	1	1	1	1	1	1	1	
	Интерфейс IU 05	40922	1	1	1	1	1	1	1	1	1	1	1	1	1	1	1	
	Интерфейс IU 04	40068	1	2	3	4	5	6	7	8	9	10	11	12	13	14	15	
	Термодатчик с кабелем	23657	1	1	1	1	1	1	1	1	1	1	1	1	1	1	1	
альтернатива 2 - регулирование на постоянную температуру																		
РЕГУЛИРОВАНИЕ	Наконечник BS 95/7	21650	1	1	1	1	1	1	1	1	1	1	1	1	1	1	1	
	Коннектор ГВС	21645	3	3	3	3	3	3	3	3	3	3	3	3	3	3	3	
	Коннектор 2,54	21540	2	2	2	2	2	2	2	2	2	2	2	2	2	2	2	
	Цифровой таймер включения Graslín	40778	1	1	1	1	1	1	1	1	1	1	1	1	1	1	1	
	Распредшкаф EK 02 малый	40780	1	1	1	1	1	1	1	1	1	1	1	1	1	1	1	
	Контактор ES - 25A 230В	40779.1	1	1	1	1	1	1	1	1	1	1	1	1	1	1	1	
	Интерфейс IU 04	40068	2	3	4	5	6	7	8	9	10	11	12	13	14	15	16	
	Термодатчик с кабелем	23657	1	1	1	1	1	1	1	1	1	1	1	1	1	1	1	
	Наконечник BS 95/7	21650	1	1	1	1	1	1	1	1	1	1	1	1	1	1	1	
	Коннектор ГВС	21645	3	3	3	3	3	3	3	3	3	3	3	3	3	3	3	
Коннектор 2,54	21540	2	2	2	2	2	2	2	2	2	2	2	2	2	2	2		
Сколько котлов нагревает ГВС (n-1)																		
НАГРЕВ ГВС	Головка трёхход, вентиля SPST с кабелем	43464	2	4	6	8	10	12	14	16	18	20	22	24	26	28	30	
	Корпус трёхходового вентиля 1"	43465	2	4	6	8	10	12	14	16	18	20	22	24	26	28	30	
	Наконечник BS 95/7	21650	1	2	3	4	5	6	7	8	9	10	11	12	13	14	15	
	Коннектор ГВС	21645	3	6	9	12	15	18	21	24	27	30	33	36	39	42	45	
	Коннектор 2,54	21540	2	4	6	8	10	12	14	16	18	20	22	24	26	28	30	
ОТВОД ПРОДУКТОВ ГОРЕНИЯ	TRIO 90 T																	
	Обязательные позиции																	
	фланец с точкой измерения Ø100мм	27120	2	3	4	5	6	7	8	9	10	11	12	13	14	15	16	
	Отвод конденсата горизонт./верт. Ø100мм	23663	2	3	4	5	6	7	8	9	10	11	12	13	14	15	16	
	Иные индив. проектируемые позиции																	
	выпускная трубка Ø100мм	28000	2	3	4	5	6	7	8	9	10	11	12	13	14	15	16	
	удлинитель 1м Ø100мм	22092	индивидуально по длине дымохода															
	удлинитель 0.5м Ø100мм	22090	индивидуально по длине дымохода															
	Колено 90° Ø100мм	22088	индивидуально															
	Колено 45° Ø100мм	24214	индивидуально															
Оголовок дымохода Ø100мм	28001	индивидуально																

* Предусмотрено несколько исполнений коллекторов Thermset для различных типов котлов

К регулятору PT 59 X можно подключить модуль сигнализации MS 2 (43570) и GSM модуль GST 1 (43460).



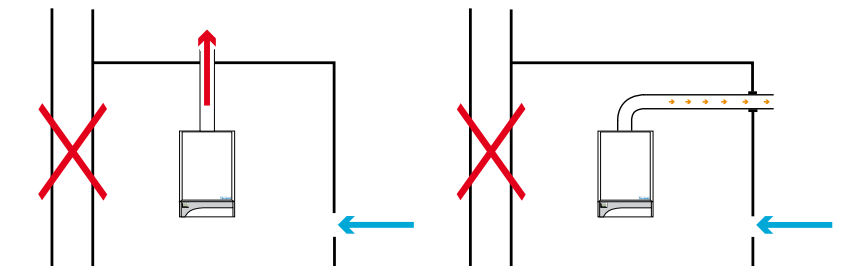
8.3 КОТЕЛЬНАЯ НА КРЫШЕ

Аналогом каскадной котельной в чердачном помещении являются т.н. котельные на крыше. Чаще всего они будут на объектах с плоской крышей. Преимуществом и этого способа размещения котельной в первую очередь является простой и экономичный монтаж отвода продуктов горения. Прежде всего в случае использования котлов DUO 50T, TRIO 90 T, DUO 50FT или котлов 28 кВт отвод продуктов горения выполняется простой прокладкой отвода продуктов горения через конструкцию крыши или наружную стену. Каскадные котельные на крыше рекомендуется комплектовать котлами с принудительным отводом продуктов горения (DUO 50 T, TRIO 90 T) или из т.н. "турбокотлов" DUO 50 FT, 28 TLX(Z). Для каскадной котельной на крыше не рекомендуется в качестве источника тепла проектировать котлы в т.н. исполнении с дымоходной трубой. В этом случае, также как и для котлов в чердачном помещении, будет необходимо расходовать средства на высокий общий дымоход высотой не менее 4 м.

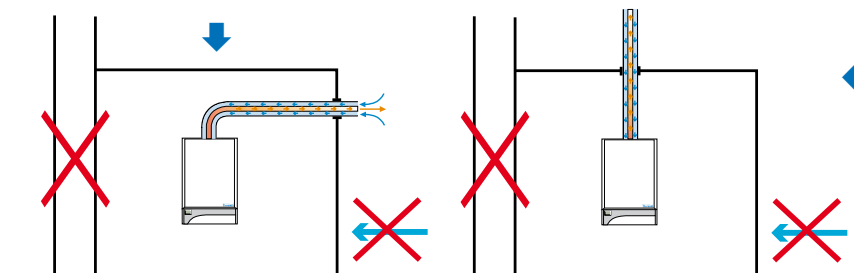


8.3.1 КАКИЕ КОТЛЫ ПОДОЙДУТ ЛУЧШЕ ВСЕГО

● котлы с принудительным отводом:
TRIO 90 T и DUO 50 T

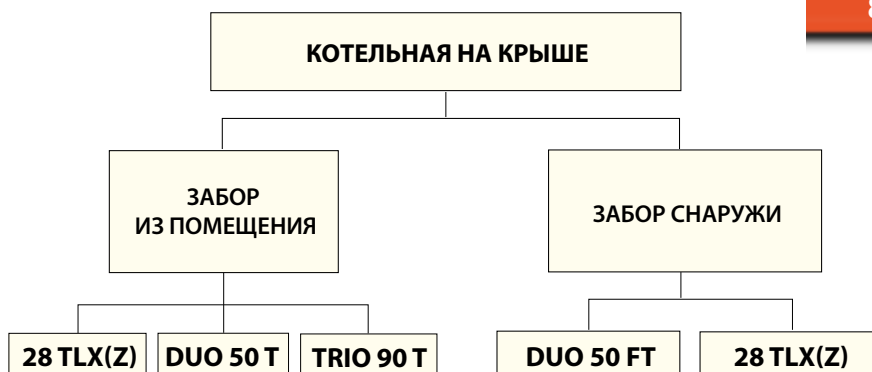


● исполнение „TURBO“: DUO 50 FT, 28 TLX(Z), 20 TLX(Z)E.A, и 14 TX(Z)



● исполнение „TURBO“:
• DUO 50 FT
• 28 TLX(Z)
• 20 TLX(Z)E.A
• 14 TX(Z)

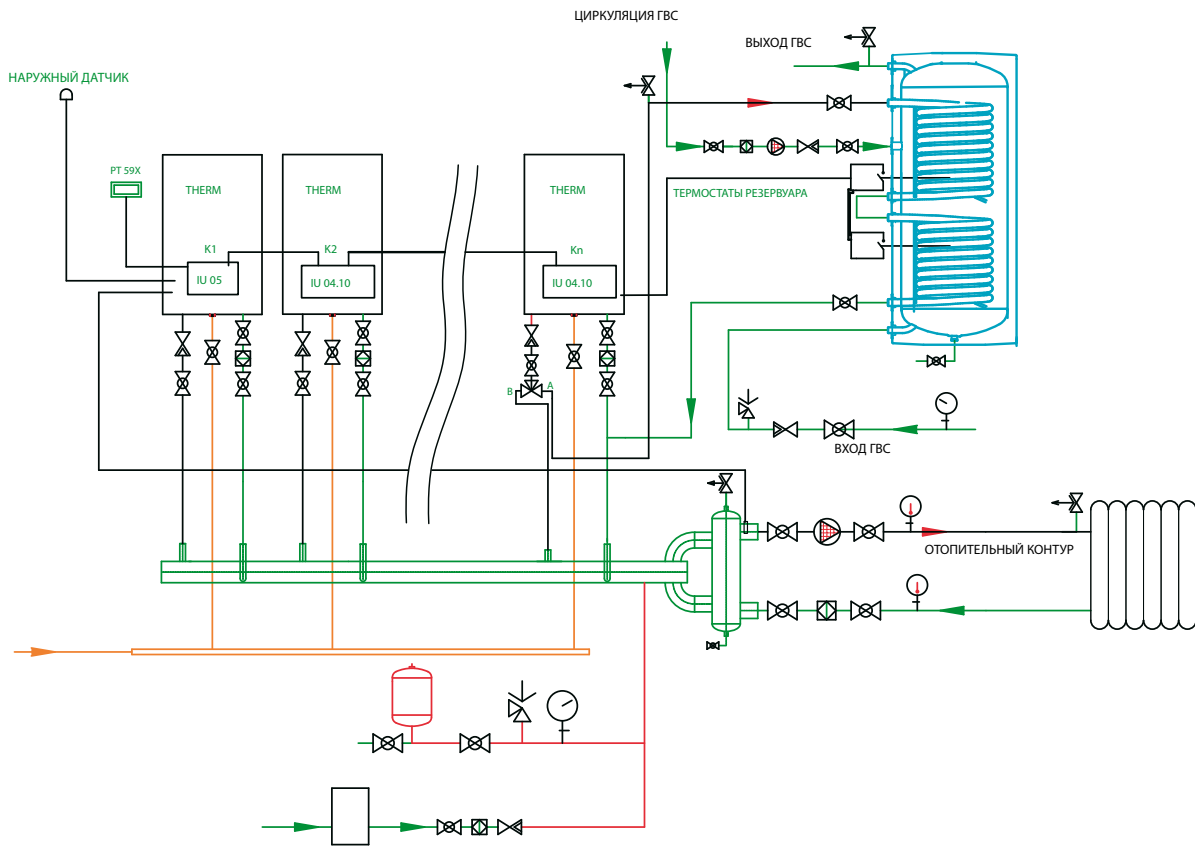
8.3.2 КАК ВЫБИРАТЬ



8.3.3 ТИПЫ РЕГУЛИРОВАНИЯ

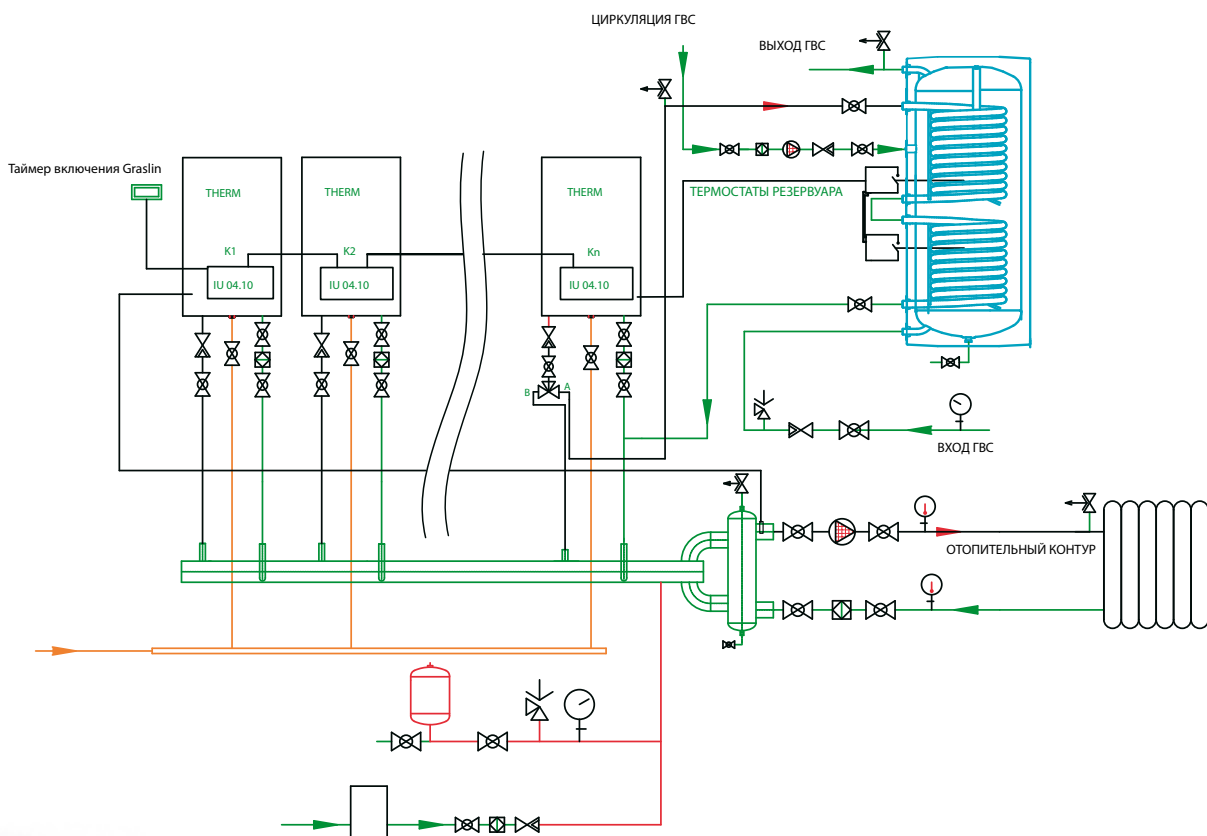
(подробнее о регулировании каскадных котельных см. главу "Регулирование")

8.3.3.1 СХЕМА ПОДСОЕДИНЕНИЯ КАСКАДА - эквитермное управление



8.3.3.2 СХЕМА ПОДСОЕДИНЕНИЯ КАСКАДА - управление на постоянную температуру

Для конденсационных котлов этот способ регулирования не предусмотрен!



8.3.4 ПЕРЕЧЕНЬ МАТЕРИАЛОВ

необходимого для сборки каскадной котельной на крыше

Название		Скл. №	Количество котлов в каскаде (n)															
КОТЛЫ	THERM DUO 50 T	1007	2	3	4	5	6	7	8	9	10	11	12	13	14	15	16	
	THERM DUO 50 FT	1048	2	3	4	5	6	7	8	9	10	11	12	13	14	15	16	
	Общая мощность каскада (кВт)		90	135	180	225	270	315	360	405	450	495	540	585	630	675	720	
Необходимое количество компонентов																		
ГИДРАВЛИКА + ГАЗ	DUO (DUO FT) THERMSET LINE (BACK)		1*	1*	1*	1*	1*	1*	1*	1*	1*	-	-	-	-	-	-	
	обратный клапан 1"	3221	2	3	4	5	6	7	8	9	10	11	12	13	14	15	16	
	Шаровый кран 1" с отводом воды	3995	2	3	4	5	6	7	8	9	10	11	12	13	14	15	16	
	вставка 1"	36400	2	3	4	5	6	7	8	9	10	11	12	13	14	15	16	
	фильтр 1"	3016	2	3	4	5	6	7	8	9	10	11	12	13	14	15	16	
	переходной патрубок	3854	2	3	4	5	6	7	8	9	10	11	12	13	14	15	16	
	резьбовое соединение 1"	40094	4	6	8	10	12	14	16	18	20	22	24	26	28	30	32	
	Шаровый кран 1"	3002	2	3	4	5	6	7	8	9	10	11	12	13	14	15	16	
Шаровый кран 3/4" - газ	3004	2	3	4	5	6	7	8	9	10	11	12	13	14	15	16		
Нагревает каскад и ГВС - продолжайте в конце таблицы																		
Альт. 1 - эквитермное регулирование																		
РЕГУЛИРОВАНИЕ	Программируемый регулятор PT 59 X	43506	1	1	1	1	1	1	1	1	1	1	1	1	1	1	1	
	Распредшкаф ЕК 02 малый	40780	1	1	1	1	1	1	1	1	1	1	1	1	1	1	1	
	Контактор ES - 25A 230В	40779.1	1	1	1	1	1	1	1	1	1	1	1	1	1	1	1	
	Датчик наружной температуры	40579.1	1	1	1	1	1	1	1	1	1	1	1	1	1	1	1	
	Интерфейс IU 05	40922	1	1	1	1	1	1	1	1	1	1	1	1	1	1	1	
	Интерфейс IU 04	40068	1	2	3	4	5	6	7	8	9	10	11	12	13	14	15	
	Наконечник BS 95/7	21650	1	1	1	1	1	1	1	1	1	1	1	1	1	1	1	
	Коннектор ГВС	21645	3	3	3	3	3	3	3	3	3	3	3	3	3	3	3	
	Коннектор 2,54	21540	2	2	2	2	2	2	2	2	2	2	2	2	2	2	2	
	Термодатчик с кабелем	23657	1	1	1	1	1	1	1	1	1	1	1	1	1	1	1	
Альт. 2 - регулирование на постоянную температуру																		
РЕГУЛИРОВАНИЕ	Цифровой таймер включения Grasiln	40778	1	1	1	1	1	1	1	1	1	1	1	1	1	1	1	
	Распредшкаф ЕК 02 малый	40780	1	1	1	1	1	1	1	1	1	1	1	1	1	1	1	
	Контактор ES - 25A 230В	40779.1	1	1	1	1	1	1	1	1	1	1	1	1	1	1	1	
	Интерфейс IU 04	40068	2	3	4	5	6	7	8	9	10	11	12	13	14	15	16	
	Термодатчик с кабелем	23657	1	1	1	1	1	1	1	1	1	1	1	1	1	1	1	
	Наконечник BS 95/7	21650	1	1	1	1	1	1	1	1	1	1	1	1	1	1	1	
	Коннектор ГВС	21645	3	3	3	3	3	3	3	3	3	3	3	3	3	3	3	
	Коннектор 2,54	21540	2	2	2	2	2	2	2	2	2	2	2	2	2	2	2	
НАГРЕВ ГВС	Сколько котлов нагревает ГВС (n-1)		1	2	3	4	5	6	7	8	9	10	11	12	13	14	15	
	Головка трёхход. вентиля SPST с кабелем	43464	1	2	3	4	5	6	7	8	9	10	11	12	13	14	15	
	Корпус трёхходового вентиля 1"	43465	1	2	3	4	5	6	7	8	9	10	11	12	13	14	15	
	Наконечник BS 95/7	21650	1	2	3	4	5	6	7	8	9	10	11	12	13	14	15	
	Коннектор ГВС	21645	3	6	9	12	15	18	21	24	27	30	33	36	39	42	45	
ОТВОД ПРОДУКТОВ ГОРЕНИЯ	DUO 50 T																	
	Обязательные позиции																	
	Переходник 60/80	27307	2	3	4	5	6	7	8	9	10	11	12	13	14	15	16	
	Иные индив. проектируемые позиции																	
	Выпускная трубка Ø80 мм (гориз. выв.)	22100	2	3	4	5	6	7	8	9	10	11	12	13	14	15	16	
	Удлинение 1м Ø8мм	21990	индивидуально по длине дымохода															
	Удлинение 1м Ø80 мм	24120	индивидуально по длине дымохода															
	Колено 90° Ø 80 мм	22096	индивидуально															
	Колено 45° Ø 80 мм	22095	индивидуально															
	Вставка с отводом конденсата - горизонт.	22197	индивидуально															
	Вставка с отводом конденсата - горизонт.	23691	индивидуально															
	Дымоход над крышей	21303	индивидуально															
	DUO 50 FT																	
	Обязательные позиции																	
	Перех. фланец верт. с отводом конденсата и местами сбора	26006	2	3	4	5	6	7	8	9	10	11	12	13	14	15	16	
	Трубка впуск-выпуск	25585	2	3	4	5	6	7	8	9	10	11	12	13	14	15	16	
	Иные индив. проектируемые позиции																	
	удлинитель 1м Ø80/1мм	21698	индивидуально по длине дымохода															
	удлинитель 0.5м Ø80/125мм	27002	индивидуально по длине дымохода															
	колено 90° Ø80/125мм	25583	индивидуально															
колено 45° Ø80/125мм	26007	индивидуально																
Дымоход над крышей	20205	индивидуально																

* Предусмотрено несколько исполнений коллекторов Thermset для различных типов котлов
 К регулятору PT 59 X можно подключить модуль сигнализации MS 2 (43570) и GSM модуль GST 1 (43460).

КОТЛЫ	Название	Скл. №	Количество котлов в каскаде (n)															
			2	3	4	5	6	7	8	9	10	11	12	13	14	15	16	
	THERM TRIO 90 T	1047																
	Общая мощность каскада (кВт)		180	270	360	450	540	630	720	810	900	990	1080	1170	1260	1350	1440	
			Необходимое количество компонентов															
ГИДРАВЛИКА + ГАЗ	TRIO THERMSET LINE (BACK)		1*	1*	1*	1*	1*	1*	1*	1*	1*	1*	-	-	-	-	-	
	обратный клапан 6/4"	3138	2	3	4	5	6	7	8	9	10	11	12	13	14	15	16	
	Шаровой кран 6/4" с отводом воды	36475	2	3	4	5	6	7	8	9	10	11	12	13	14	15	16	
	вставка 6/4"	3165	2	3	4	5	6	7	8	9	10	11	12	13	14	15	16	
	фильтр 6/4"	3514	2	3	4	5	6	7	8	9	10	11	12	13	14	15	16	
	переходной патрубков	3876	2	3	4	5	6	7	8	9	10	11	12	13	14	15	16	
	Шаровой кран 6/4"	3094	2	3	4	5	6	7	8	9	10	11	12	13	14	15	16	
	Резьбовое соединение 6/4"	41700	2	3	4	5	6	7	8	9	10	11	12	13	14	15	16	
	Шаровой кран 5/4" - газ	3006	2	3	4	5	6	7	8	9	10	11	12	13	14	15	16	
			Нагревает каскад и ГВС - продолжайте в конце таблицы															
			альтернатива 1 - эквитермное регулирование															
РЕГУЛИРОВАНИЕ	Программируемый регулятор PT 59 X	43506	1	1	1	1	1	1	1	1	1	1	1	1	1	1	1	
	Распредшкаф EK 02 малый	40780	1	1	1	1	1	1	1	1	1	1	1	1	1	1	1	
	Контактор ES - 25A 230В	40779.1	1	1	1	1	1	1	1	1	1	1	1	1	1	1	1	
	Датчик наружной температуры	40579.1	1	1	1	1	1	1	1	1	1	1	1	1	1	1	1	
	Интерфейс IU 05	40922	1	1	1	1	1	1	1	1	1	1	1	1	1	1	1	
	Интерфейс IU 04	40068	1	2	3	4	5	6	7	8	9	10	11	12	13	14	15	
	Термодатчик с кабелем	23657	1	1	1	1	1	1	1	1	1	1	1	1	1	1	1	
			альтернатива 2 - регулирование на постоянную температуру															
РЕГУЛИРОВАНИЕ	Наконечник BS 95/7	21650	1	1	1	1	1	1	1	1	1	1	1	1	1	1	1	
	Коннектор ГВС	21645	3	3	3	3	3	3	3	3	3	3	3	3	3	3	3	
	Коннектор 2,54	21540	2	2	2	2	2	2	2	2	2	2	2	2	2	2	2	
	Цифровой таймер включения Graslin	40778	1	1	1	1	1	1	1	1	1	1	1	1	1	1	1	
	Распредшкаф EK 02 малый	40780	1	1	1	1	1	1	1	1	1	1	1	1	1	1	1	
	Контактор ES - 25A 230В	40779.1	1	1	1	1	1	1	1	1	1	1	1	1	1	1	1	
	Интерфейс IU 04	40068	2	3	4	5	6	7	8	9	10	11	12	13	14	15	16	
	Термодатчик с кабелем	23657	1	1	1	1	1	1	1	1	1	1	1	1	1	1	1	
	Наконечник BS 95/7	21650	1	1	1	1	1	1	1	1	1	1	1	1	1	1	1	
	Коннектор ГВС	21645	3	3	3	3	3	3	3	3	3	3	3	3	3	3	3	
Коннектор 2,54	21540	2	2	2	2	2	2	2	2	2	2	2	2	2	2	2		
НАГРЕВ ГВС	Сколько котлов нагревает ГВС (n-1)		1	2	3	4	5	6	7	8	9	10	11	12	13	14	15	
	Головка трёхход. вентиля SPST с кабелем	43464	2	4	6	8	10	12	14	16	18	20	22	24	26	28	30	
	Корпус трёхходового вентиля 1"	43465	2	4	6	8	10	12	14	16	18	20	22	24	26	28	30	
	Наконечник BS 95/7	21650	1	2	3	4	5	6	7	8	9	10	11	12	13	14	15	
	Коннектор ГВС	21645	3	6	9	12	15	18	21	24	27	30	33	36	39	42	45	
	Коннектор 2,54	21540	2	4	6	8	10	12	14	16	18	20	22	24	26	28	30	
ОТВОД ПРОДУКТОВ ГОРЕНИЯ	TRIO 90 T																	
	Обязательные позиции																	
	фланец с точкой измерения Ø100мм	27120	2	3	4	5	6	7	8	9	10	11	12	13	14	15	16	
	Отвод конденсата горизонт./верт. Ø100мм	23663	2	3	4	5	6	7	8	9	10	11	12	13	14	15	16	
	Иные индив. проектируемые позиции																	
	выпускная трубка Ø100мм	28000	2	3	4	5	6	7	8	9	10	11	12	13	14	15	16	
	удлинитель 1м Ø100мм	22092	индивидуально по длине дымохода															
	удлинитель 0.5м Ø100мм	22090	индивидуально по длине дымохода															
	Колено 90° Ø100мм	22088	индивидуально															
	Колено 45° Ø100мм	24214	индивидуально															
Оголовок дымохода Ø100мм	28001	индивидуально																

* Предусмотрено несколько исполнений коллекторов Thermset для различных типов котлов

К регулятору PT 59 X можно подключить модуль сигнализации MS 2 (43570) и GSM модуль GST 1 (43460).

КАСКАДНАЯ КОТЕЛЬНАЯ НА КРЫШЕ 4X THERM TRIO 90 T ПРОМЫШЛЕННЫЙ ОБЪЕКТ ЧЕШСКИЙ БРОД



Котельная обеспечивает отопление производственных цехов, социальных удобств и административного здания. Одновременно котельная используется и для нагрева ГВС. Теплопотери были установлены расчетным путём по ЧСН 060210 для региона с интенсивными ветрами, температурой региона -12°C , характерным числом здания В12.

Теплопотери - всего отопление (производственные цеха + социальные удобства) 349 кВт

Для отопления объекта спроектирована газовая котельная, которая будет размещена в отдельном помещении на крыше, на 4 надземном этаже объекта. В качестве источника тепла для отопления нагрева ГВС предусмотрены водогрейные настенные газовые котлы Therm TRIO 90 T с мощностью каждого котла 90 кВт. Общая мощность котельной - 360 кВт. Котлы TRIO 90 T оборудованы вентиляторами отвода продуктов горения. Отвод продуктов горения от всех котлов исполнен отдельной трубой, выведенной через наружную стену котельной в окружающую среду. Привод воздуха для сгорания и вентиляции котельной обеспечивается через вентиляционные отверстия размером 400 x 300 мм, исполненными над полом котельной. Отверстие с обеих сторон оборудовано не закрывающимися вентиляционными решетками. Для возможности вентиляции котельной в наружной стене под потолком помещения будет изготовлено отверстие 400 x 300 мм, которое также с двух сторон оборудовано вентиляционными решетками. Система отопления разработана как водогрейная, с температурным перепадом $80/60^{\circ}\text{C}$ и принудительной циркуляцией отопительной воды. Для упрощения подсоединения котлов в каскад использован стандартизированный общий коллектор Thermset - line для четырёх котлов TRIO 90 T. В состав т.н. системы Thermset входит гидравлический компенсатор динамических давлений (анулоид). Далее система отопления подсоединена к общему водогрейному распределителю и коллектору. Распределитель и коллектор оборудован четырьмя ветвями отопления. Отдельные ветви предназначены для отопления, обеспечения подачи отопительной воды к вентиляционно-техническим узлам и подпитки резервуара ГВС. На двух отопительных ветвях для каждой ветви установлен трёхходовой смесительный вентиль MIX-AP - эквитермное регулирование в зависимости от наружной температуры и циркуляционный насос Grundfos. Каждая из двух оставшихся ветвей (вентиляция и ГВС) оборудована циркуляционным насосом Grundfos, обеспечивающим подпитку резервуара или снабжение вентиляции. Все котлы TRIO 90 оборудованы 2 циркуляционными насосами. Эти насосы предназначены для подачи отопительной воды в первичной контуре котлы - анулоид. Подачу в отдельные отопительные ветви обеспечивают приведенные выше системные насосы.

Каждый котёл оборудован предохранительным вентилем с избыточным давлением открытия 4 бара, манометром и термометром. На обратной магистрали перед входом в типовой коллектор Thermset подсоединен напорный расширительный резервуар Reflex N 800/6 объёмом 800 литров. Отопительная система автоматически дополняется водой посредством водогрейной системы пополнения Reflex Magcontrol. Подготовку отопительной воды обеспечивает автоматическая станция подготовки воды SMKZ-20. Нагрев ГВС обеспечивается резервуаром воды с косвенным нагревом Therm OKC 1000 NTR объёмом 1000 литров. На приводной водной магистрали должна быть установлена предписанная арматура по ЧСН 06 0830 - затвор, кран отбора проб, обратный вентиль, предохранительный вентиль, манометр и напорный расширительный резервуар.

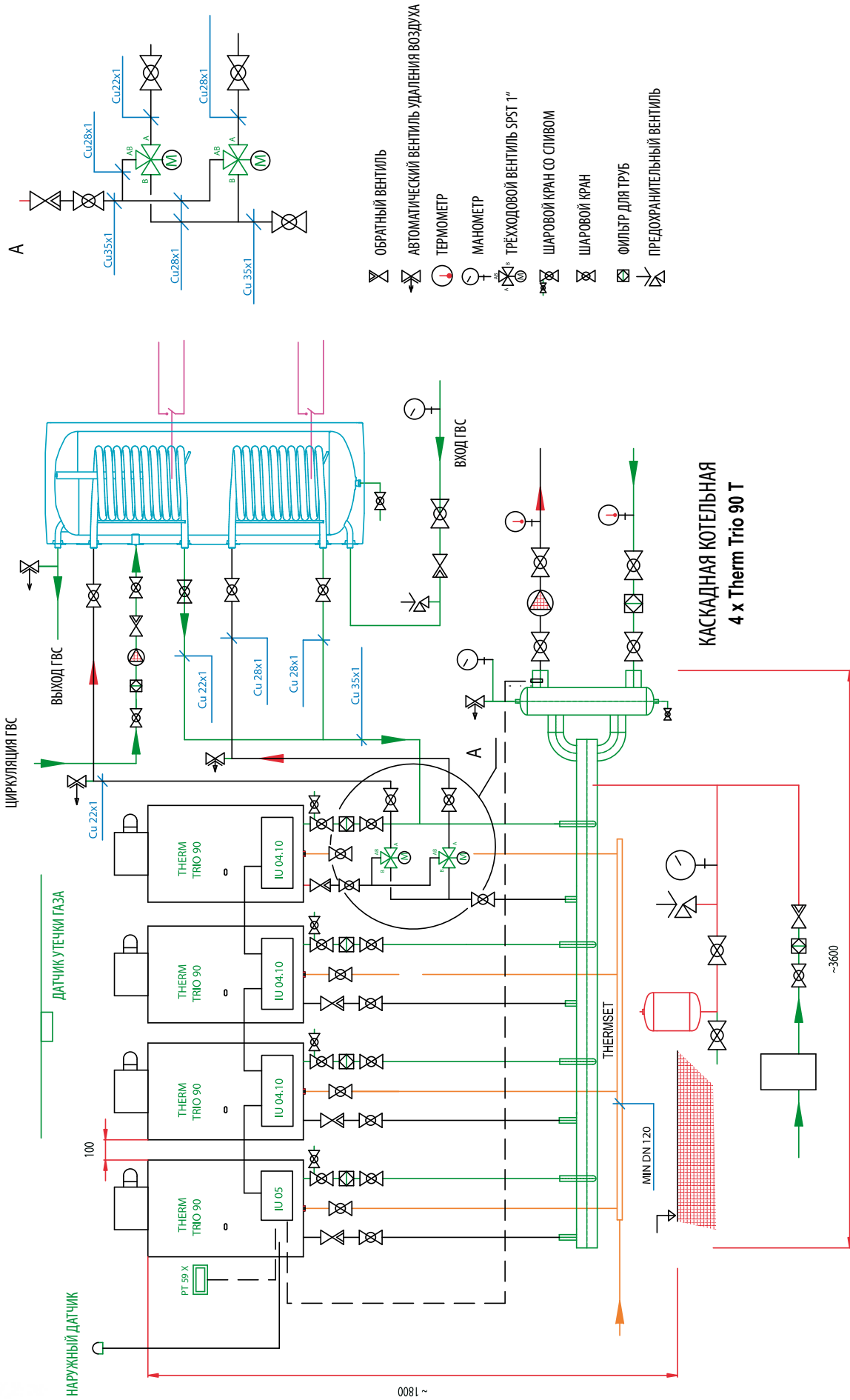
Предохранение котельной, работа котлов и отопительных ветвей управляется регулирующей системой управления TRONIC 2008E. Система управления обеспечивает регулирование мощности и управление каскадом котлов, эквитермное регулирование двух отопительных контуров, управление циркуляционными насосами остальных ветвей вентиляции и ГВС, управление работой циркуляционных насосов, предохранение котельной (мониторинг и сигнализацию утечки газов в котельной, перегрев котельной, мониторинг давления в отопительной системе, анализ моментального рабочего состояния, моментальная мощность каскада котлов и идентифицирует неисправности котлов, включая их вид).

Перечень материалов для сборки каскадной котельной

Каскадная котельная 4 x THERM TRIO 90 T с подсоединением резервуара ГВС		
Скл. №	Название	кол-во шт.
1047	THERM TRIO 90 T	4
36260	TRIO THERMSET LINE	1
43506	Программируемый регулятор PT 59 X	1
40780	Распредшкаф EK 02 малый	1
40779.1	Контактор ES - 25A 230В	1
40579.1	Датчик наружной температуры	1
40922	Интерфейс IU 05	1
40068	Интерфейс IU 04.10	2
43464	Сервопривод трехход. клапана 230 В	2
43465	Корпус трехход. клапана 1"	2
21650	Наконечник BS 95/7	2
21645	Коннектор ГВС	5
21540	Коннектор 2,54	2
23650	Термодатчик с кабелем	1
3138	обратный клапан 6/4"	4
36475	Шаровый кран 6/4" с отводом воды	4
3165	вставка 6/4"	4
3514	фильтр 6/4"	4
3876	переходной патрубков	4
3094	Шаровый кран 6/4"	4
41700	резьбовое соединение 6/4"	4
3006	шаровой кран 5/4" - газ	4

Каскадная котельная 4 x THERM TRIO 90 T без подсоединения резервуара ГВС		
Скл. №	Название	кол-во шт.
1046	THERM TRIO 90	4
36544	TRIO THERMSET LINE	1
43506	Программируемый регулятор PT 59 X	1
40780	Распредшкаф EK 02 малый	1
40779.1	Контактор ES - 25A 230В	1
40579.1	Датчик наружной температуры	1
40922	Интерфейс IU 05	1
40068	Интерфейс IU 04.10	2
21650	Наконечник BS 95/7	1
21645	Коннектор ГВС	2
21540	Коннектор 2,54	2
23650	Термодатчик с кабелем	1
3138	обратный клапан 6/4"	4
36475	Шаровый кран 6/4" с отводом воды	4
3165	вставка 6/4"	4
3514	фильтр 6/4"	4
3876	переходной патрубков	4
3094	Шаровый кран 6/4"	4
41700	резьбовое соединение 6/4"	4
3006	шаровой кран 5/4" - газ	4

8.3.5.1. ГИДРАВЛИЧЕСКАЯ СХЕМА ПОДСОЕДИНЕНИЯ – 4 котла Therm TRIO 90 T



~ 1800

8.4 КАСКАДНАЯ КОТЕЛЬНАЯ В ПРИСТРОЙКЕ



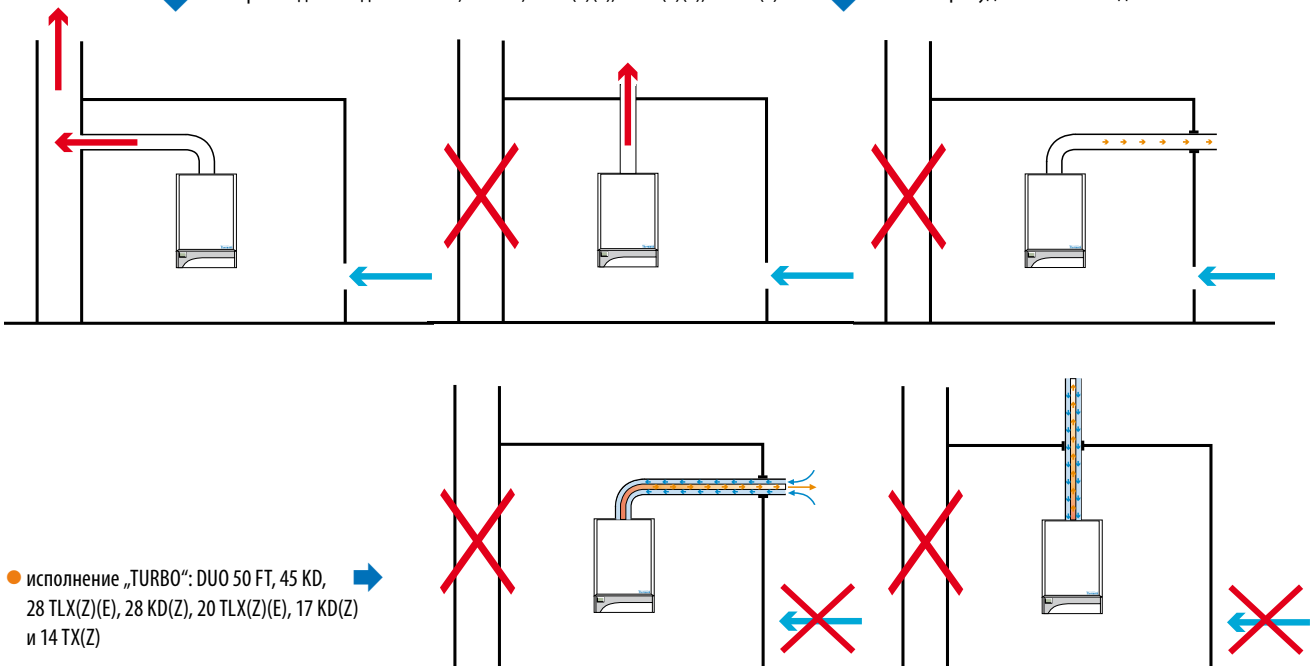
Во многих случаях невозможно в данном объекте найти правильное и подходящее место для установки каскадной котельной. В этой ситуации чаще всего выбирают вариант пристройки, которая далее используется как отдельная газовая котельная. Для этого типа котельных можно использовать котлы всех исполнений, т.е. с дымоходной трубой, в исполнении с принудительным отводом продуктов горения и в исполнении "ТУРБО".

Если над крышей пристройки находятся окна или иные требования законодательства не позволяют использовать котлы с принудительным отводом продуктов горения или турбокотлы, можно использовать дымоходную трубу на фасаде, которая отведёт продукты горения от классических версий котлов с дымоходом.

8.4.1 КАКИЕ КОТЛЫ ПОДОЙДУТ ЛУЧШЕ ВСЕГО

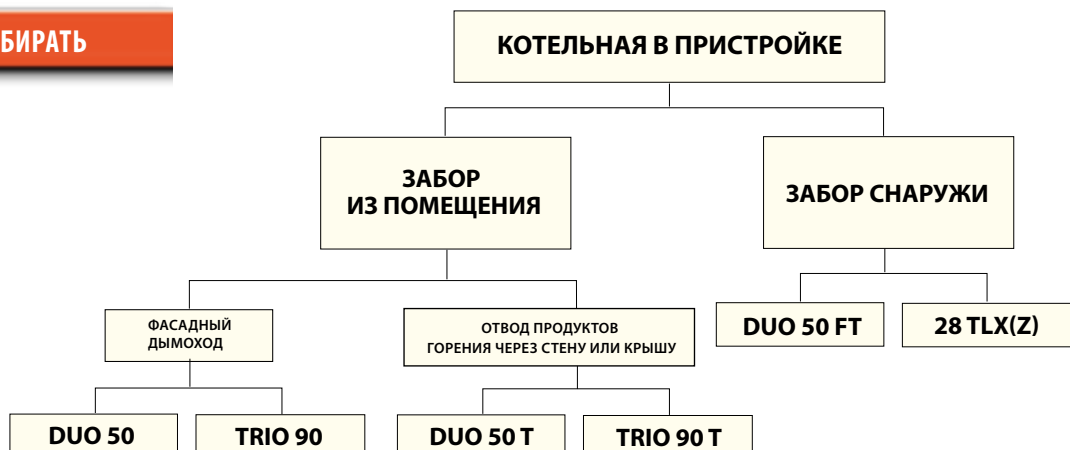
↓ ● версии с дымоходом: TRIO 90, DUO 50, 28 LX(Z)(E), 20 LX(Z)(E), и 14 X(Z)

↓ ● котлы с принудительным отводом: TRIO 90 T и DUO 50 T



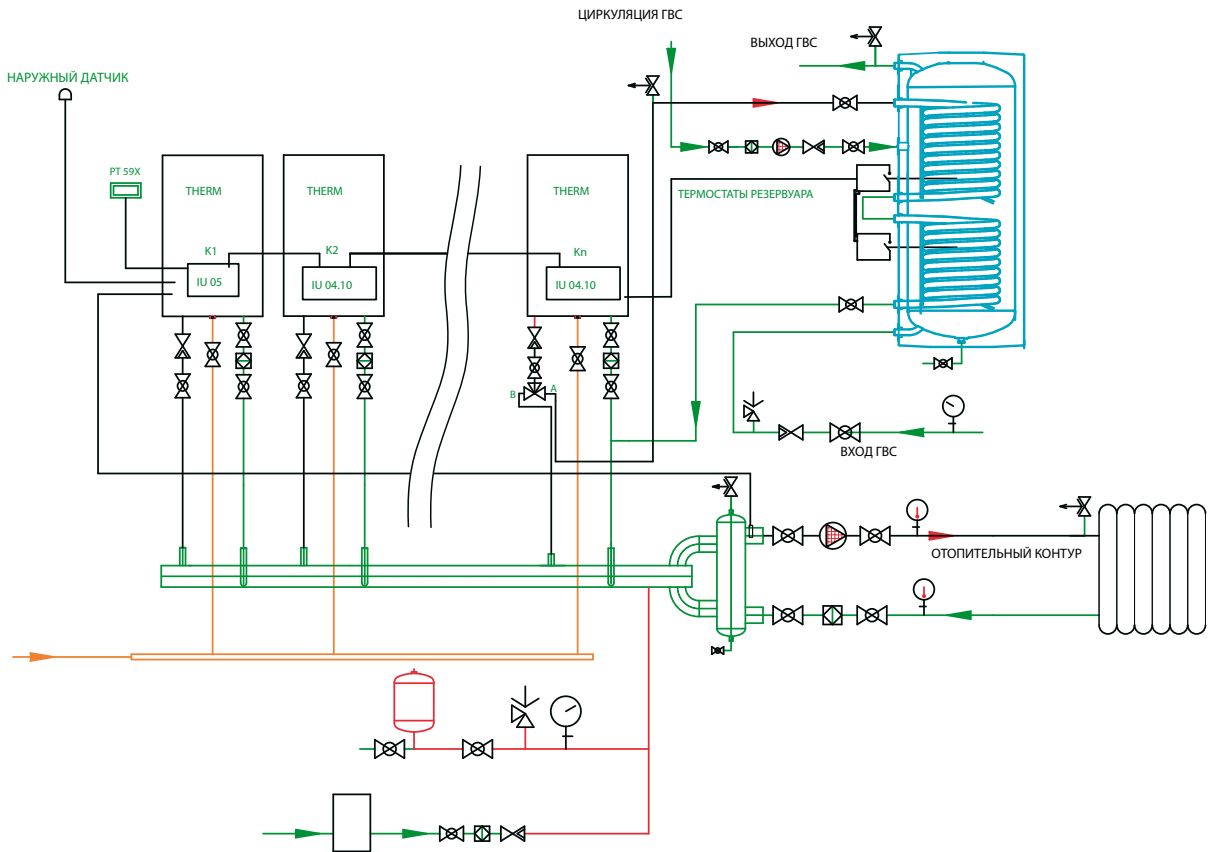
● исполнение „TURBO“: DUO 50 FT, 45 KD, 28 TLX(Z)(E), 28 KD(Z), 20 TLX(Z)(E), 17 KD(Z) и 14 TX(Z) →

8.4.2 • КАК ВЫБИРАТЬ



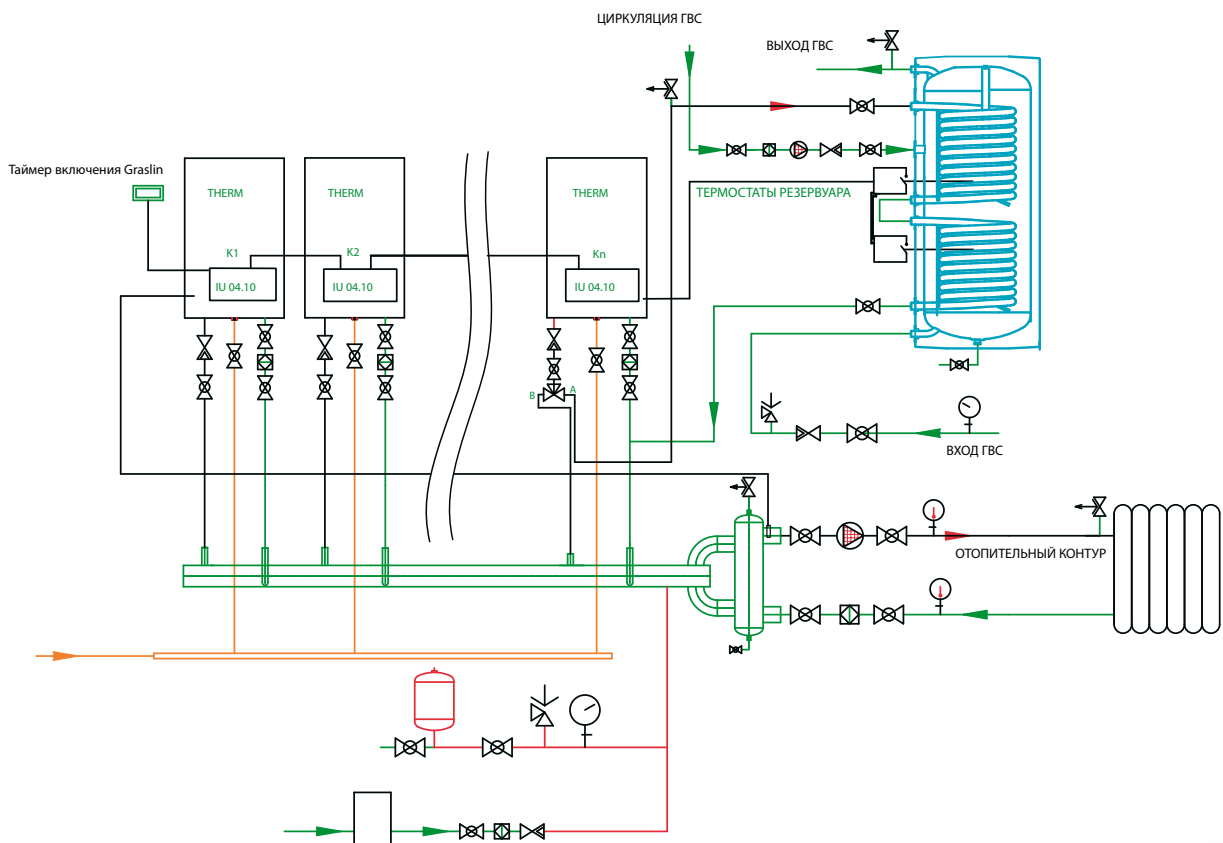
8.4.3.1 СХЕМА ПОДСОЕДИНЕНИЯ КАСКАДА - эквитермное регулирование

(подробнее о регулировании каскадных котельных см. главу "Регулирование")



8.4.3.2 СХЕМА ПОДСОЕДИНЕНИЯ КАСКАДА - регулирование на постоянную температуру

Для конденсационных котлов этот способ регулирования не предусмотрен!



8.4.4. Перечень материалов для сборки каскадной котельной в объекте

КОТЛЫ	Название	Скл. №	Количество котлов в каскаде (n)															
			2	3	4	5	6	7	8	9	10	11	12	13	14	15	16	
	THERM DUO 50	1004	2	3	4	5	6	7	8	9	10	11	12	13	14	15	16	
	THERM DUO 50 T	1007	2	3	4	5	6	7	8	9	10	11	12	13	14	15	16	
	THERM DUO 50 FT	1048	2	3	4	5	6	7	8	9	10	11	12	13	14	15	16	
	Общая мощность каскада (кВт)		90	135	180	225	270	315	360	405	450	495	540	585	630	675	720	
			Необходимое количество компонентов															
ГИДРАВЛИКА + ГАЗ	DUO (DUO FT) THERMSET LINE (BACK)		1*	1*	1*	1*	1*	1*	1*	1*	1*	-	-	-	-	--		
	обратный клапан 1"	3221	2	3	4	5	6	7	8	9	10	11	12	13	14	15	16	
	Шаровой кран 1" с отводом воды	3995	2	3	4	5	6	7	8	9	10	11	12	13	14	15	16	
	вставка 1"	36400	2	3	4	5	6	7	8	9	10	11	12	13	14	15	16	
	фильтр 1"	3016	2	3	4	5	6	7	8	9	10	11	12	13	14	15	16	
	переходной патрубков	3854	2	3	4	5	6	7	8	9	10	11	12	13	14	15	16	
	резьбовое соединение 1"	40094	4	6	8	10	12	14	16	18	20	22	24	26	28	30	32	
	Шаровой кран 1"	3002	2	3	4	5	6	7	8	9	10	11	12	13	14	15	16	
Шаровой кран 3/4" - газ	3004	2	3	4	5	6	7	8	9	10	11	12	13	14	15	16		

Нагревает каскад и ГВС - продолжайте в конце таблицы

Альт. 1 - эвкитермное регулирование

РЕГУЛИРОВАНИЕ	Программируемый регулятор PT 59 X		43506	1	1	1	1	1	1	1	1	1	1	1	1	1	1	
	Распредшкаф EK 02 малый		40780	1	1	1	1	1	1	1	1	1	1	1	1	1	1	
	Контактор ES - 25A 230В		40779.1	1	1	1	1	1	1	1	1	1	1	1	1	1	1	
	Датчик наружной температуры		40579.1	1	1	1	1	1	1	1	1	1	1	1	1	1	1	
	Интерфейс IU 05		40922	1	1	1	1	1	1	1	1	1	1	1	1	1	1	
	Интерфейс IU 04		40068	1	2	3	4	5	6	7	8	9	10	11	12	13	14	15
	Наконечник BS 95/7		21650	1	1	1	1	1	1	1	1	1	1	1	1	1	1	1
	Коннектор ГВС		21645	3	3	3	3	3	3	3	3	3	3	3	3	3	3	3
	Коннектор 2,54		21540	2	2	2	2	2	2	2	2	2	2	2	2	2	2	2
	Термодатчик с кабелем		23657	1	1	1	1	1	1	1	1	1	1	1	1	1	1	1

Альт. 2 - регулирование на постоянную температуру

РЕГУЛИРОВАНИЕ	Цифровой таймер включения Grasiin		40778	1	1	1	1	1	1	1	1	1	1	1	1	1	1
	Распредшкаф EK 02 малый		40780	1	1	1	1	1	1	1	1	1	1	1	1	1	1
	Контактор ES - 25A 230В		40779.1	1	1	1	1	1	1	1	1	1	1	1	1	1	1
	Интерфейс IU 04		40068	2	3	4	5	6	7	8	9	10	11	12	13	14	15
	Термодатчик с кабелем		23657	1	1	1	1	1	1	1	1	1	1	1	1	1	1
	Наконечник BS 95/7		21650	1	1	1	1	1	1	1	1	1	1	1	1	1	1
	Коннектор ГВС		21645	3	3	3	3	3	3	3	3	3	3	3	3	3	3
	Коннектор 2,54		21540	2	2	2	2	2	2	2	2	2	2	2	2	2	2

НАГРЕВ ГВС	Сколько котлов нагревает ГВС? (n-1)			1	2	3	4	5	6	7	8	9	10	11	12	13	14	15
	Головка трёхход. вентиля SPST с кабелем		43464	1	2	3	4	5	6	7	8	9	10	11	12	13	14	15
	Корпус трёхходового вентиля 1"		43465	1	2	3	4	5	6	7	8	9	10	11	12	13	14	15
	Наконечник BS 95/7		21650	1	2	3	4	5	6	7	8	9	10	11	12	13	14	15
	Коннектор ГВС		21645	3	6	9	12	15	18	21	24	27	30	33	36	39	42	45

ОТВОД ПРОДУКТОВ ГОРЕНИЯ	DUO 50		индивидуальное решение																
	DUO 50 T																		
	Обязательные позиции																		
	Переходник 60/80		27307	2	3	4	5	6	7	8	9	10	11	12	13	14	15	16	
	Иные индив. проектируемые позиции																		
	Выпускная трубка Ø80 мм (гориз. выв.)		22100	2	3	4	5	6	7	8	9	10	11	12	13	14	15	16	
	Удлинение 1м Ø8мм		21990	индивидуально по длине дымохода															
	Удлинение 1м Ø80 мм		24120	индивидуально по длине дымохода															
	Колено 90° Ø 80 мм		22096	индивидуально															
	Колено 45° Ø 80 мм		22095	индивидуально															
	Вставка с отводом конденсата - горизонт.		22197	индивидуально															
	Вставка с отводом конденсата - горизонт.		23691	индивидуально															
	Дымоход над крышей		21303	индивидуально															
	DUO 50 FT																		
	Обязательные позиции																		
	Перех. фланец верт. с отводом конденсата и местами сбора		26006	2	3	4	5	6	7	8	9	10	11	12	13	14	15		
	Трубка впуск-выпуск		25585	2	3	4	5	6	7	8	9	10	11	12	13	14	15	16	
	Иные индив. проектируемые позиции																		
	удлинитель 1м Ø80/1мм		21698	индивидуально по длине дымохода															
	удлинитель 0.5м Ø80/125мм		27002	индивидуально по длине дымохода															
колено 90° Ø80/125мм		25583	индивидуально																
колено 45° Ø80/125мм		26007	индивидуально																
Дымоход над крышей		20205	индивидуально																

* Предусмотрено несколько исполнений коллекторов Thermset для различных типов котлов

К регулятору PT 59 X можно подключить модуль сигнализации MS 2 (43570) и GSM модуль GST 1 (43460).

Котлы	Название	Скл. №	Количество котлов в каскаде (n)															
			2	3	4	5	6	7	8	9	10	11	12	13	14	15	16	
КОТЛЫ	THERM TRIO 90	1046	2	3	4	5	6	7	8	9	10	11	12	13	14	15	16	
	THERM TRIO 90 T	1047	2	3	4	5	6	7	8	9	10	11	12	13	14	15	16	
	Общая мощность каскада (кВт)		180	270	360	450	540	630	720	810	900	990	1080	1170	1260	1350	1440	
			Необходимое количество компонентов															
ГИДРАВЛИКА + ГАЗ	TRIO THERMSET LINE (BACK)		1*	1*	1*	1*	1*	1*	1*	1*	1*	-	-	-	-	-	-	
	обратный клапан 6/4"	3138	2	3	4	5	6	7	8	9	10	11	12	13	14	15	16	
	Шаровой кран 6/4" с отводом воды	36475	2	3	4	5	6	7	8	9	10	11	12	13	14	15	16	
	вставка 6/4"	3165	2	3	4	5	6	7	8	9	10	11	12	13	14	15	16	
	фильтр 6/4"	3514	2	3	4	5	6	7	8	9	10	11	12	13	14	15	16	
	переходной патрубок	3876	2	3	4	5	6	7	8	9	10	11	12	13	14	15	16	
	Шаровой кран 6/4"	3094	2	3	4	5	6	7	8	9	10	11	12	13	14	15	16	
	Резьбовое соединение 6/4"	41700	2	3	4	5	6	7	8	9	10	11	12	13	14	15	16	
Шаровой кран 5/4" - газ	3006	2	3	4	5	6	7	8	9	10	11	12	13	14	15	16		

Нагревает каскад и ГВС - продолжайте в конце таблицы

альтернатива 1 - эквиртерное регулирование																		
РЕГУЛИРОВАНИЕ	Программируемый регулятор PT 59 X	43506	1	1	1	1	1	1	1	1	1	1	1	1	1	1	1	
	Распредшкаф EK 02 малый	40780	1	1	1	1	1	1	1	1	1	1	1	1	1	1	1	
	Контактор ES - 25A 230В	40779.1	1	1	1	1	1	1	1	1	1	1	1	1	1	1	1	
	Датчик наружной температуры	40579.1	1	1	1	1	1	1	1	1	1	1	1	1	1	1	1	
	Интерфейс IU 05	40922	1	1	1	1	1	1	1	1	1	1	1	1	1	1	1	
	Интерфейс IU 04	40068	1	2	3	4	5	6	7	8	9	10	11	12	13	14	15	
	Термодатчик с кабелем	23657	1	1	1	1	1	1	1	1	1	1	1	1	1	1	1	

альтернатива 2 - регулирование на постоянную температуру																		
РЕГУЛИРОВАНИЕ	Наконечник BS 95/7	21650	1	1	1	1	1	1	1	1	1	1	1	1	1	1	1	
	Коннектор ГВС	21645	3	3	3	3	3	3	3	3	3	3	3	3	3	3	3	
	Коннектор 2,54	21540	2	2	2	2	2	2	2	2	2	2	2	2	2	2	2	
	Цифровой таймер включения Graslín	40778	1	1	1	1	1	1	1	1	1	1	1	1	1	1	1	
	Распредшкаф EK 02 малый	40780	1	1	1	1	1	1	1	1	1	1	1	1	1	1	1	
	Контактор ES - 25A 230В	40779.1	1	1	1	1	1	1	1	1	1	1	1	1	1	1	1	
	Интерфейс IU 04	40068	2	3	4	5	6	7	8	9	10	11	12	13	14	15	16	
	Термодатчик с кабелем	23657	1	1	1	1	1	1	1	1	1	1	1	1	1	1	1	
	Наконечник BS 95/7	21650	1	1	1	1	1	1	1	1	1	1	1	1	1	1	1	
	Коннектор ГВС	21645	3	3	3	3	3	3	3	3	3	3	3	3	3	3	3	
	Коннектор 2,54	21540	2	2	2	2	2	2	2	2	2	2	2	2	2	2	2	

НАГРЕВ ГВС	Сколько котлов нагревает ГВС? (n-1)																	
	Головка трёхход. вентиля SPST с кабелем	43464	1	2	3	4	5	6	7	8	9	10	11	12	13	14	15	
	Корпус трёхходового вентиля 1"	43465	2	4	6	8	10	12	14	16	18	20	22	24	26	28	30	
	Наконечник BS 95/7	21650	1	2	3	4	5	6	7	8	9	10	11	12	13	14	15	
	Коннектор ГВС	21645	3	6	9	12	15	18	21	24	27	30	33	36	39	42	45	
	Коннектор 2,54	21540	2	4	6	8	10	12	14	16	18	20	22	24	26	28	30	

ОТВОД ПРОДУКТОВ ГОРЕНИЯ	TRIO 90		индивидуальное решение																
	TRIO 90 T																		
	Обязательные позиции																		
	фланец с точкой измерения Ø100мм	27120	2	3	4	5	6	7	8	9	10	11	12	13	14	15	16		
	Отвод конденсата горизонт./верт. Ø100мм	23663	2	3	4	5	6	7	8	9	10	11	12	13	14	15	16		
	Иные индив. проектируемые позиции																		
	выпускная трубка Ø100мм	28000	2	3	4	5	6	7	8	9	10	11	12	13	14	15	16		
	удлинитель 1м Ø100мм	22092	индивидуально по длине дымохода																
	удлинитель 0.5м Ø100мм	22090	индивидуально по длине дымохода																
	Колено 90° Ø100мм	22088	индивидуально																
Колено 45° Ø100мм	24214	индивидуально																	
Оголовок дымохода Ø100мм	28001	индивидуально																	

* Предусмотрено несколько исполнений коллекторов Thermset для различных типов котлов

К регулятору PT 59 X можно подключить модуль сигнализации MS 2 (43570) и GSM модуль GST 1 (43460).

8.4.5. НЕКОТОРЫЕ РЕКОМЕНДАЦИИ

КАСКАДНАЯ КОТЕЛЬНАЯ ВНЕ ОБЪЕКТА - 2 КОТЛА DUO 50 T SMTС s.r.o., г. ГРАДЕЦ КРАЛОВЕ

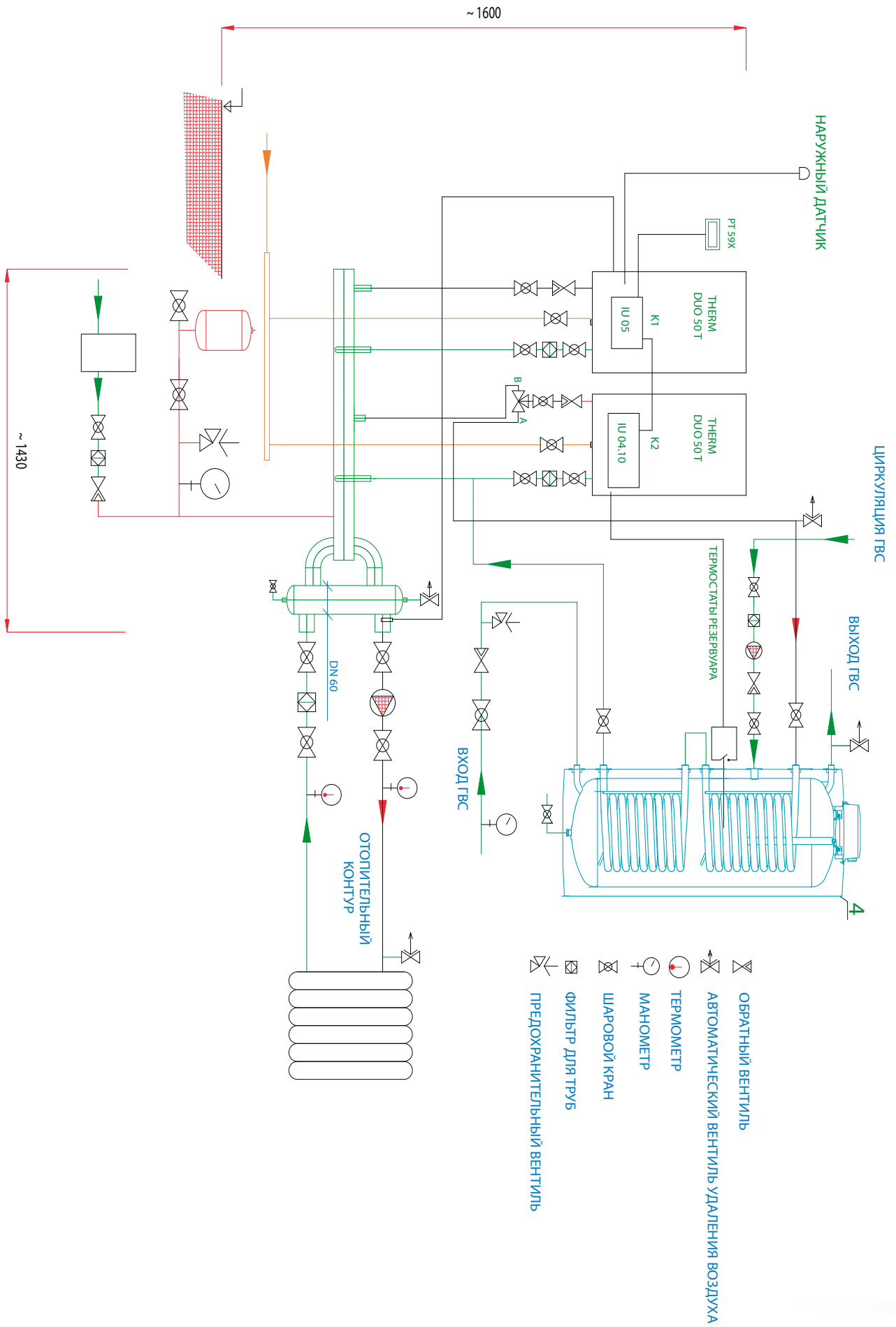


Пример: SMTС s.r.o., ул. Коутникова 272, г. Градец Кралов

Общая установленная мощность котельных	765 кВт
Использованное регулирование	Эквитермное, с таймером
Реализация	11/2004

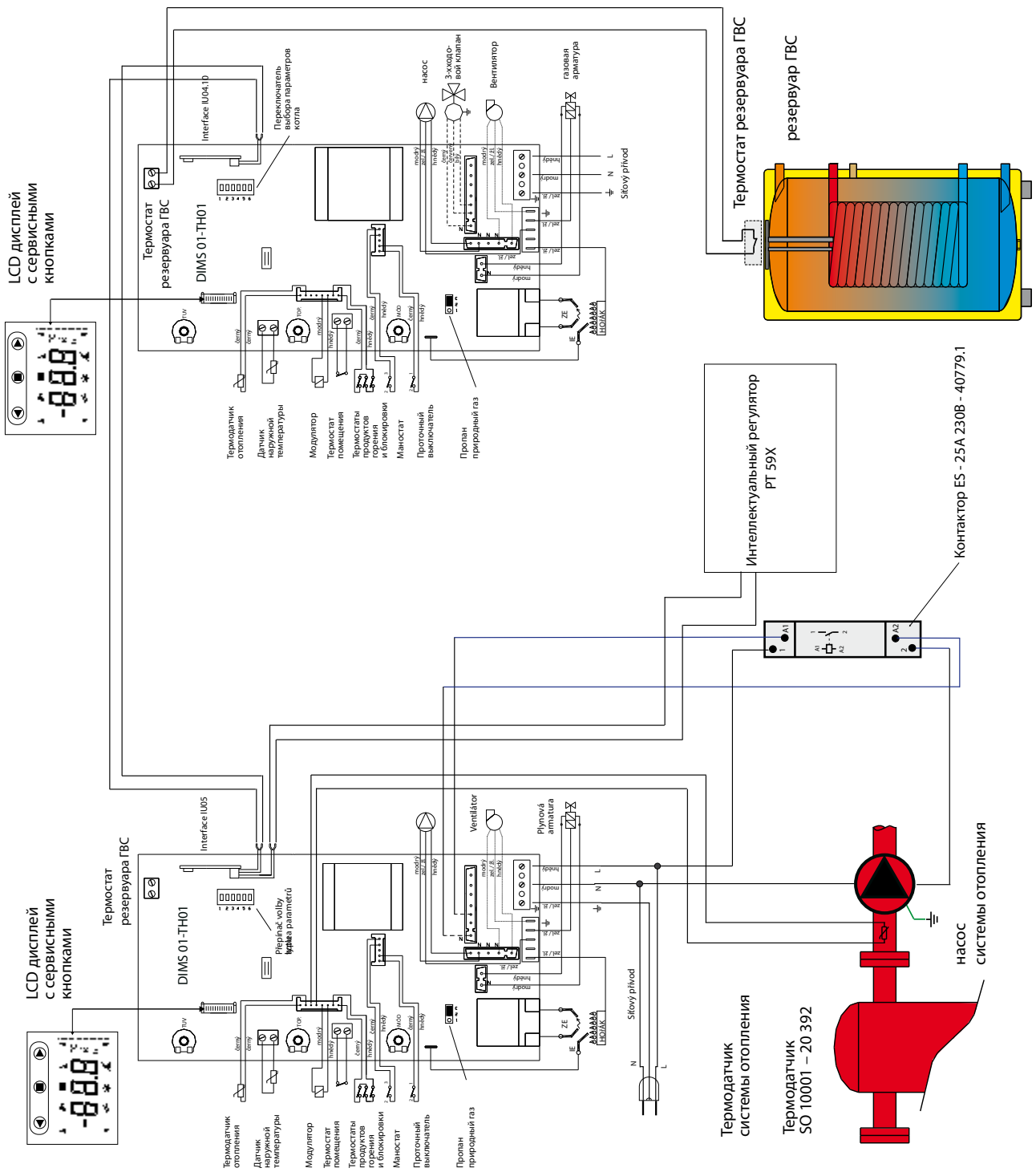
Подача тепла в ареале фирмы SMTС s.r.o., которая сдает его в аренду транспортным компаниям, полностью решена системой каскадных котельных Thermona. В отдельных объектах были установлены котельные с двумя котлами Therm Duo 50 T и некоторые отдельные котлы. Всего в ареале установлено 17 котлов данного типа. По мнению администрации объекта котельные характеризуются очень надёжной работы с минимальными эксплуатационными расходами по сравнению с ранее действовавшей системой отопления.

8.4.5.1. ГИДРАВЛИЧЕСКАЯ СХЕМА ПОДСОЕДИНЕНИЯ – 2 котла Therm DUO 50 T



- ☒ ОБРАТНЫЙ ВЕНТИЛЬ
- ☒ АВТОМАТИЧЕСКИЙ ВЕНТИЛЬ УДАЛЕНИЯ ВОЗДУХА
- ☒ ТЕРМОМЕТР
- ☒ МАНОМЕТР
- ☒ ШАРОВОЙ КРАН
- ☒ ФИЛЬТР ДЛЯ ТРУБ
- ☒ ПРЕДОХРАНИТЕЛЬНЫЙ ВЕНТИЛЬ

8.4.5.2. ЭЛЕКТРИЧЕСКАЯ СХЕМА ПОДКЛЮЧЕНИЯ – 2 котла Therm DUO 50 T



Важное предупреждение:

При установке или изъятии интерфейса (IU 05, IU04.10) из коннектора X13 на плате DIMS01-TH01 или DIMS 03 - TH 01 эл. вилку котла необходимо достать из розетки. В ином случае могут быть повреждены микропроцессоры!

Каскад котлов с интерфейсом IU04.10**1. Контроль функционирования отдельных котлов:**

Отключаем котлы от эл. сети. При подсоединенном каскаде вставляем во все котлы интерфейс IU04.10. Для всех котлов переключаем все уровни переключателя параметров (SW1) в положение OFF, отсоединяем один провод кабеля на клеммной сборке X14 и регулятор установки ночного режима (справа на панели управления) поворачиваем в конечное левое положение. Проверяем чтобы были соединены клеммы термостата помещения для всех котлов. Подключаем котлы к эл. сети, по очереди включаем их и контролируем рабочие свойства и настройки соответствующих значений давления газа (пусковая мощность). Устраняем обнаруженные недостатки. На всех котлах сервисными кнопками установить параметры 3 и 4 на ноль (выбег насоса и время антициклирования). После этого снова отключаем котлы от эл. сети.

2. Подсоединение каскада:

На ведущем котле подключаем отсоединенный провод кабеля на клеммной сборке X14 и контролируем подсоединение компонентов управления каскадом по соответствующей схеме подключения. Устанавливаем дип-переключатели на интерфейсе IU04.10 по соответствующей таблице и вставляем его в коннектор X13 на DIMS 01 -TH01 отдельных котлов (в каскаде может быть только один котёл с настройкой ведущего). На автоматике DIMS или на интерфейсе устанавливаем переключатель параметров (SW1) 3 = ON, остальные OFF. На ведомых котлах все уровни переключателя параметров (SW1) остаются в положении OFF. Для котлов с подсоединенным резервуаром отсоединяем один провод кабеля от клеммной сборки X14 (отключаем нагрев резервуара для предотвращения помех при контроле включения котлов при нагреве отопительной системы). Регуляторы настройки температуры отопительной воды ведомых котлов устанавливаем посередине диапазона прикл. на 60 °С (при работающем каскаде эта регулировка отключена, используется только при сбое коммуникации котлов). На ведущем котле устанавливаем регулятор температуры отопительной системы на 1/3 диапазона - прикл. 50 °С, регулятор ночного режима остается в левом крайнем положении (без ночного режима). Подключаем котлы к эл. сети.

3. Контроль работы ведущего котла:

Включаем ведущий котёл в положение "Зима". После начальной диагностики процессора (около 15 секунд на дисплее нет данных) на нижнем крае дисплея будут отображены две стрелки (сигнализация переноса данных по интерфейсу). Приблизительно через 20 секунд начнут мигать оба светодиода на интерфейсе ведущего котла (сигнализируют приём и обработку данных от микропроцессора котла и передачу данных к иным интерфейсам ведомых котлов). После запуска коммуникации будет подожжен ведущий котёл вместе с включением насоса отопительной системы. Постепенное увеличение мощности котла программно сокращено с 50 на 5 секунд для ускорения увеличения мощности каскада. После данной проверки снова выключаем ведущий котёл переключателем режимов.

4. Контроль работы ведомых котлов:

Все котлы каскада подключаем к эл. сети. Включаем ведущий котёл в положение "Лето" и ожидаем включения коммуникации. Далее включаем иные ведомые котлы в положение "Зима". На ведомых котлах на интерфейсе IU04.10 мигает красный светодиод, сигнализирующий перенос данных от ведущего котла и зеленый светодиод с большей периодичностью (возврат данных состояния котла с соответствующим адресом). На панели управления ведомых котлов на дисплее также отображены стрелки вниз, сигнализирующие приём данных от соответствующего интерфейса IU04.10 процессором на DIMS01-TH01. При этом котлы не поджигают, так как ведущий котёл находится в положении "Лето". Если по истечении одной минуты от включения ведомого котла он не будет включен, это значит что он не принимает данные и переключился в локальный режим работы. Возрастание мощности после старта котла в этом случае будет продолжаться 50 секунд.

5. Контроль работы каскада:

Устанавливаем переключатель режимов ведущего котла в положение "Зима". Ведущий котёл поджигает и одновременно включает насос системы отопления. С переменной выдержкой (в зависимости от разницы температур от 20 до 180 °С) постепенно поджигаются ведомые котлы каскада. В зависимости от разницы между установленной температурой (оставить около 50 °С) и температурой отопительной системы производится текущее модулирование котлов. При достижении установленной температуры котлы постепенно отключаются. Насос отключаемых котлов отключается с программной задержкой около 4 - 8 секунд. При разомкнутом контакте ночного режима (клеммная сборка X14 на ведущем котле) можно проверить эту функцию уменьшением заданной температуры правым регулятором (диапазон 0 - 30 °С слева направо). При уменьшении температуры ниже значения температуры отопительной системы постепенно будут выключены все котлы, а насос системы отопления с этого момента по программе работает еще один час. Тем самым испытываем работу каскада без воздействия окружающей температуры.

6. Заключительная настройка:

На ведущем котле (при подключенном датчике наружной температуры) устанавливаем переключатель параметров (SW1) 2 и 3 = ON, остальные OFF и проверяем подключение контактов ночного режима. Для котлов с подключенным резервуаром подключаем кабель термостата резервуара. После этого можем зарыть котлы кожухами. Регулятор настройки кривой отопления устанавливаем посередине диапазона регулировки (коэффициент "K" = около 1,6), а регулятор ночного режима также устанавливаем посередине диапазона регулировки (снижение эквипотенциальной кривой на 15 °С). Далее производим настройку временных участков комфортной и сниженной температуры на таймере по требованиям заказчика. Коррекцию настройки осуществляем (или её осуществляет пользователь) по тепловым параметрам здания и требуемым температурным условиям пользователя в зимний период. Функцию отопления каскада в летний период можно отключить двумя способами.

Каскад котлов с интерфейсом IU05 в ведущем котле, IU04.10 в ведомых котлах

Можно выключить переключателем режимов все котлы, которые не нагревают резервуар ГВС (они будут в режиме "Лето"). Или можно установить переключателем режимов ведущий котёл в положение "Лето" без изменения настройки остальных котлов. В этом случае останется включенным режим циклического включения насоса системы отопления через 24 часа простоя.

Порядок действий при контроле котлов, подключение каскада аналогично предыдущему разделу. Отличия возникают только по позициям настройки регулирования вращательными регуляторами на ведущем котле. Контролируем версию микропроцессора (версия IU05 на ведущем котле TRIO 90 должна быть v. 1.03 MB и выше). Для данной системы всё управление каскадом смещено в регулятор вышестоящего уровня. Это означает, что на ведущем котле после подключения необходимых элементов (датчик наружной температуры, реле насоса и термодатчики системы отопления) устанавливаем переключатель параметров (SW1) 3=ON, иные OFF. На регуляторе вышестоящего уровня устанавливаем наиболее приемлемое регулирование. Включаем ведущий котёл переключателем режимов в положение летней работы и далее постепенно включаем все ведомые котлы в положение зимней работы. Переключаем ведущий котёл в режим зимней работы и увеличением требуемой температуры отапливаемого помещения на регуляторе включаем каскад.

В заключение:

Правильная работа каскада обусловлена правильно выбранной гидравликой котельной. Контуры отопительной системы и котлов обязательно должны быть разделены HVDT (анулоидом). Не менее важное значение имеют обратные клапаны на выходе отопительной воды для всех котлов каскада. Они предотвращают нежелательную циркуляцию воды через остановленные котлы, вызванную избыточным давлением в коллекторном трубопроводе. Существенно уменьшаются потери энергии через дымовую трубу и не искажаются условия регулирования взаимным смешиванием отопительной и возвратной воды в контуре котла.

Котлы должны быть защищены от засорения посторонними предметами из отопительного контура. Поэтому котельная должна быть оборудована фильтрами. Можно установить фильтры на входе обратной воды всех котлов или используется центральный фильтр в коллекторном трубопроводе обратной воды контура котла вблизи анулоида. Фильтр перед насосом отопительной системы ни в коем случае не защитит котлы. Не менее важно правильно исполнить электропроводку в котельной.

Для каскада из котлов TRIO 90 или TRIO 90 T из-за улучшения охлаждения необходимо соблюсти мин. расстояние между соседними котлами 100 мм.

Коммуникационные линии (OpenTherm и RS485) должны быть экранированы от силовых распределений в котельной (в первую очередь это относится к совместному размещению в кабельном жёлобе и т.п.) из-за возможных помех при передаче информации (при значительных помехах возможно исчезновение или смещение стрелок на дисплее соответствующего котла). Присоединение остальных элементов котельной (главный выключатель, термостат резервуара, датчик наружной температуры и т.п.) необходимо исполнить так, чтобы в эти линии не могли быть индуцированы пики напряжения (особенно касается распределений в общем распределительном шкафу, общих кабельных желобов и т.п.), которые в лучшем случае могут привести к сбросу микропроцессора (исчезнут цифровые данные на дисплее и начнётся его повторная инициализация).

10 РАБОТА И УХОДА ЗА КОТЕЛЬНОЙ

правила ввода в эксплуатацию и работы водогрейной отопительной системы

А) Ввод системы в эксплуатацию

1) Качество воды подпитки и циркуляционной воды (по норме ЧСН 07 7401 о качестве воды)

- использовать воду с жёсткостью не более 5,6 °N, при жесткости свыше 5,6 °N необходимо использовать химводоподготовку (магнитные фильтры для этой цели не действуют)
- pH циркуляционной воды установить с учётом коррозионной устойчивости использованного материала, т.е. для стального распределения pH более 8,5
- производитель котлов не рекомендует дозировать антикоррозионные и стабилизирующие жёсткость воды химикаты, а использовать для заполнения системы питьевую воду.

2) Промывка новой отопительной системы

По норме ЧСН 06 0310 по проектированию и монтажу центрального отопления предписывается промывать оборудование перед его проверкой и вводом в эксплуатацию. Целью этой операции является устранение посторонних предметов из отопительной системы. В первую очередь это механические загрязнения, жиры и масла, продукты сварки и пайки.

Порядок действий:

- по возможности использовать питьевую воду без дополнительной обработки, или подключить химводоподготовку
- в промывочную воду добавить по инструкции подходящее непенящееся обезжиривающее средство для удаления жиров и масел (только холодная или тёплая вода не удалит масла и жиры)
- установить максимальный проток циркуляционной воды (открыты регулировочные вентили, макс. мощность насоса).
- отопительную систему нагреть с половинной мощностью котла прилб. на 60°C (сохранить медленное увеличение температуры, особенно если применяется вода без смягчения для минимизации образования накипи)
- после нагрева воды во всей отопительной системе оставить систему работать мин. 1/2 часа
- после остывания системы прилб. до 40°C слить промывочную воду с соблюдением требований законодательства по сточным водам
- очистить фильтры от механических загрязнений
- без задержки приступить к заполнению системы постоянным теплоносителем

3) Настройка параметров напорного расширительного бака

Объём и параметры давления расширительного бака важны для длительной надёжной работы отопительной системы. Необходимый объём напорного расширительного бака установлен по ЧСН 06 0830. Недостаточный объём и неудовлетворительные параметры давления бака приведут к попаданию воздуха в систему и коррозии отопительной системы.

Порядок настройки параметров давления расширительного бака:

- при установке избыточного давления газа расширительный бак должен быть без воды
- давление P_n должно быть на 0,2 бара больше статической высоты водяного столба (P_{st}) отопительной системы (расстояние по вертикали между расширительным баком и наивысшей точкой отопительной системы - $1 \text{ м} = 0,1 \text{ бар}$)
- открыть все регулировочные вентили для беспрепятственного заполнения системы
- давление заполняющей воды P_n должно быть на 0,3 - 0,5 бар больше, чем давление газа (P_n) в расширительном баке. Заполняющее давление воды контролируется в холодном состоянии манометром с водяной стороны после деаэрации.
- давление предохранительного клапана P_{sv} должно быть на 0,5 бар больше рабочего давления (P_e) системы, нагретой до рабочего максимума.

4) Деаэрация отопительной системы

Принципы проведения деаэрации системы:

- при заполнении отопительной системы периодически производить удаление воздуха
- окончательную деаэрацию производить при максимальной рабочей температуре циркулирующей воды
- деаэрацию производить прилб. через 5 минут после приведения циркуляционного насоса в состояние покоя, на всех местах продувки отопительной системы
- деаэрацию повторить через несколько дней работы

5) Пуск водогрейной системы в эксплуатацию

Система заполняется постоянным теплоносителем (очищенной водой по п. 1)

и после успешного испытания герметичности можно приступить к вводу отопительной системы в эксплуатацию с соблюдением следующих принципов:

- первое отопление произвести с медленным увеличением мощности котла или каскада
- деаэрацию произвести в соответствии с описанием выше
- произвести рабочие испытания в объёме по договоренности между инвестором и исполнителем

Б) Эксплуатация и уход за системой после ввода в эксплуатацию

Предписано:

- контролировать герметичность отопительной системы, не реже 1 раза в неделю. Возможные обнаруженные дефекты решать не подпиткой воды, а устранением причины утечки.
- один раз в неделю контролировать состояние загрязнения фильтров, при необходимости очистить, но не реже одного раза за пол-года работы системы.
- систему сливать только в случае необходимости ремонта и оставлять в незаполненном состоянии минимальное время.
- при опасности замерзания системы решать проблему незамерзающим режимом отопительной системы, при необходимости использовать незамерзающую смесь (которая соответствует требованиям производителя), а не сливать систему.
- регулярно контролировать и осуществлять уход за отдельными элементами (насос, котёл, элементы регулирования, расширительный бак) по инструкции по эксплуатации. Напорные параметры расширительного бака рекомендуем контролировать не реже 1 раза в год.
- перед началом каждого отопительного сезона (но не реже одного раза в год) контролировать качество теплоносителя и при необходимости добавлять соответствующие химические препараты.

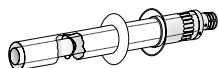
Ввод отопительной системы в эксплуатацию и работу с ней должно осуществлять квалифицированное уполномоченное лицо. При вводе отопительной системы в эксплуатацию и её эксплуатации необходимо соблюдать действующее законодательство и требования техники безопасности. Ответственность за дефекты и ущерб, возникшие из-за несоблюдения данных норм несёт эксплуатационник отопительной системы.

ПРИЛОЖЕНИЕ - ПЕРЕЧЕНЬ ЭЛЕМЕНТОВ СИСТЕМЫ ОТВОДА ПРОДУКТОВ ГОРЕНИЯ

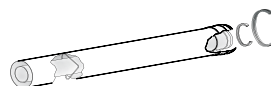
Компоненты отвода продуктов горения системы 80/125, предназначенные для отдельного отвода от котлов DUO FT, 28 TLX(Z) (можно использовать и для иных типов турбодвигателей)



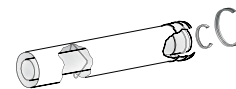
скл. № 26006
Фланец вертикальный с 60/100 на 80/125 мм с отводом конденсата и местами потребления



скл. № 25585
Трубка впуск-выпуск
l = 1000 мм, Ø 80/125



скл. № 21698
Трубка соосная удлинительная
l = 1000 мм, Ø 80/125



скл. № 27002
Трубка соосная удлинительная
l = 500 мм, Ø 80/125



скл. № 26007
Колено 45°, Ø 80/125



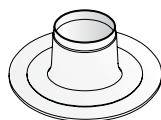
скл. № 26010
Вставка с отводом конденсата вертикальная Ø 80/125



скл. № 26008
Вставка с отводом конденсата горизонтальная Ø 80/125



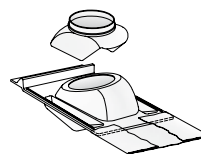
скл. № 25583
Колено 90°, Ø 80/125



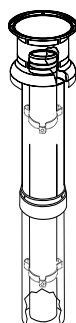
скл. № 20363
Проходная втулка ровная пластмасса Ø 125 мм



скл. № 20206
Проходная втулка крыши наклонная свинец Ø 125 мм



скл. № 28014
Проходная втулка крыши наклонная 80/125 пластмасса



скл. № 20205
Дымоход над крышей - вертикальный, Ø 80/125 мм (внешний) - чёрная пластмасса

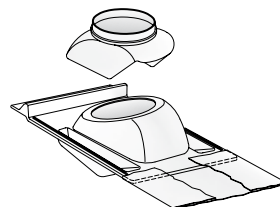
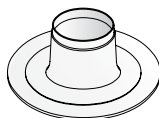
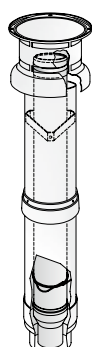
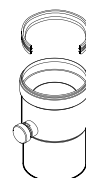
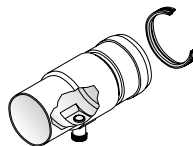
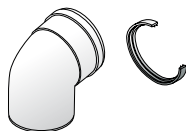
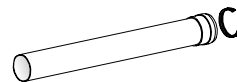
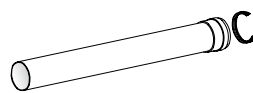
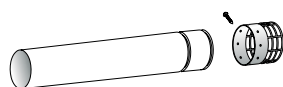


THERM DUO 50 FT

ПРИЛОЖЕНИЕ - ПЕРЕЧЕНЬ ЭЛЕМЕНТОВ СИСТЕМЫ ОТВОДА ПРОДУКТОВ ГОРЕНИЯ

Компоненты отвода продуктов горения системы $\varnothing 80$ мм
предназначенные для отвода от котлов DUO T

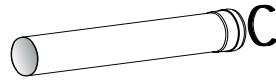
Обязательная позиция!



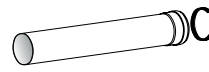
ПРИЛОЖЕНИЕ - ПЕРЕЧЕНЬ ЭЛЕМЕНТОВ СИСТЕМЫ ОТВОДА ПРОДУКТОВ ГОРЕНИЯ

Компоненты отвода продуктов горения системы Ø100, предназначено для индивидуального отвода продуктов горения котлов THERM TRIO 90 T

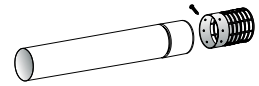
Обязательная позиция!



скл. № 22092
Трубка соосная удлинительная
Ø 100 мм, l = 1000 мм



скл. № 22090
Трубка соосная удлинительная
Ø 100 мм, l = 500 мм



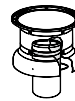
скл. № 28000
Трубка выпускная Ø 100 мм
l = 1000 мм (с головкой)



скл. № 24214
Колено 45°, Ø 100 мм



скл. № 22088
Колено 90°, Ø 100 мм



скл. № 28001
Оголовок дымохода Ø 100 мм



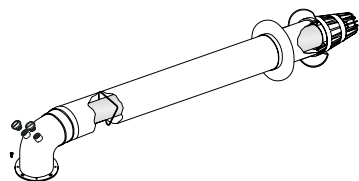
скл. № 23663
Отвод конденсата
Ø 100 мм горизонт. / вертикальный



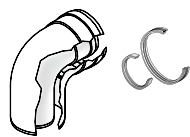
THERM TRIO 90 T

ПРИЛОЖЕНИЕ - ПЕРЕЧЕНЬ ЭЛЕМЕНТОВ СИСТЕМЫ ОТВОДА ПРОДУКТОВ ГОРЕНИЯ

Компоненты отвода продуктов горения системы 60/100, предназначенные для отдельного отвода от котлов THERM 28 TLX(Z)



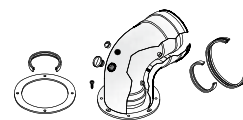
скл. № 28221



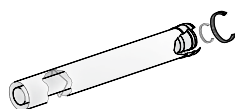
скл. № 22078
Колено Ø 60/100 мм 90°



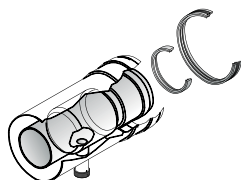
скл. № 23139
Колено Ø 60/100 мм 45°



скл. № 27486
Колено с фланцем Ø 60/100 мм



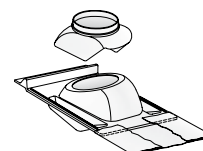
скл. № 27636
Удлинитель Ø 60/100 мм l = 1000 мм
скл. № 21888
Удлинитель Ø 60/100 мм l = 500 мм



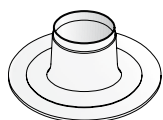
скл. № 25429
Отвод конденсата Ø 60/100 мм
горизонтальный



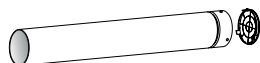
скл. № 20206
Проходная втулка крыши наклонная
свинец Ø 125 мм



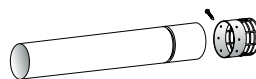
скл. № 27468
Переходной фланец 80/125
+ места потребления
45 KD.



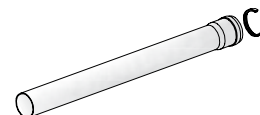
скл. № 20363
Проходная втулка ровная
пластмасса Ø 125 мм



скл. № 26435
Трубка - выпуск
Ø 80 мм l = 1000 мм



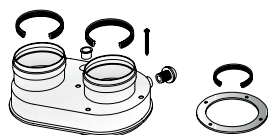
скл. № 26144
Трубка - выпуск
Ø 80 мм l = 1000 мм



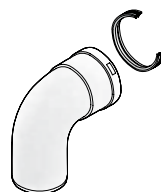
скл. № 26141
Удлинитель Ø 80 мм l = 1000 мм
скл. № 24666
Удлинитель Ø 80 мм l = 500 мм



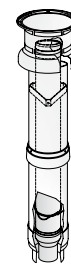
скл. № 22095
Колено Ø 80 мм 45°



скл. № 22098
Разделитель Ø 60/100 мм/2x80



скл. № 22096
Колено 90° Ø 80 мм



скл. № 20305
Дымоход над крышей

	Программируемый регулятор PT 59 X скл. № 43506
	Модуль GSM - GST 1 скл. № 43460
	Модуль сигнализации MS 2 скл. № 43570
	Комплект регуляции 2-х отоп. контуров (SZ 10004, 2x CR04, наруж. датч.) скл. № 43525
	Программируемый регулятор CR 04 скл. № 43452
	Интерфейс IU 02 для отдельного котла (не в каскаде!) скл. № 40851
	Интерфейс IU 04.10 (управляемые котлы) скл. № 40068
	Интерфейс IU 05 (управляющий котел) (для TRIO 90 - П.О. 1.03 и выше) (для 45 KD - П.О. 1.04 и выше) скл. № 40922
	Интерфейс REKAS 1 (для всех электродкотлов в каскаде) скл. № 42188
	Реле разгрузки HJ 103T скл. № 43518
	Сервисный дисплей для электродкотлов скл. № 43515

ПРИНАДЛЕЖНОСТИ РЕГУЛИРОВАНИЕ КАСКАДА

	Головка трёхход. вентиля SPST с кабелем скл. № 43464
	Корпус трёхходового вентиля 1" скл. № 43465
	Датчик наружной температуры Q 01 скл. № 40579 скл. № 40579.1
	Температур. зонд с кабелем SO 10001 скл. № 23657
	Коннектор 2,54 скл. № 21540
	Наконечник BS 95/7 скл. № 21650
	Коннектор ГВС скл. № 21645
	Распредшкаф ЕК 02 малый скл. № 40780
	Цифровой таймер GRASLIN Talento 327 скл. № 40778
	Контактор ES - 25A 230B скл. № 40779.1

Каскадные котельные в Московской области

Фирма: ООО «Дикона» «Ресторанный комплекс РУСЬ».



- «Therm DUO 50T» - 6 шт. (2004 г. выпуска)
- количество контуров отопления – 4;
- для управления котельной применён каскадный контроллер Chronoterm CX51MC;
- бойлер ОКС 500 NTRR – 2 шт.;
- количество контуров ГВС – 3;
- отапливаемая площадь – 2400 м²;
- монтаж котельной октябрь – ноябрь 2004 г., пуск в эксплуатацию декабрь 2004 г.;
- объект: ООО «Дикона» «Ресторанный комплекс РУСЬ», расположенный в Московской области, г.Балашиха, мк.р-н Салтыковка, ул. Краснозвёздная, д. 15А.



Фирма: ЗАО «УФСК МОСТ», производственная база



- «Therm DUO 50T» - 6 шт. (2005 г. выпуска)
- количество контуров отопления – 1;
- для управления котельной применён каскадный контроллер Chronoterm CX51MC;
- отапливаемая площадь – 2200 м²;
- монтаж котельной ноябрь – декабрь 2005 г., пуск в эксплуатацию февраль 2005 г.;
- объект: производственная база ЗАО «УФСК МОСТ», расположенный в Московской области, Подольском р-не, Лаговский с.о., вблизи д. Малое Толбино.



Фирма: ГУП МО «Мособлгаз», филиал «Балашиха межрайгаз»



- «Therm DUO 50T» - 5 шт. (2003 - 2004 г. выпуска)
- количество контуров отопления – 2;
- для управления котельной применён каскадный контроллер Chronoterm CX51MC;
- бойлер ОКС 300 NTRR;
- количество контуров ГВС – 1;
- отапливаемая площадь – 1700 м²;
- монтаж котельной август – сентябрь 2004 г., пуск в эксплуатацию октябрь 2004 г.;
- объект: Филиал ГУП МО «Мособлгаз» «Балашиха межрайгаз», расположенный в Московской области, г.Балашиха, пр-кт Ленина, д.77.

Каскадные котельные в Санкт - Петербурге

Фирма: Блин-Дональдс, Санкт - Петербург, ул. Энгельса

ресторан фаст фуд



Адрес: улица Энгельса, у станции Метро Энгельса
Отапливаемая площадь 1500 м²
Дата ввода в действие 12/2004
Оснащение котельной **5 x DUO 50T + 1 x ОКС 400 TRR + Q01 + CX51**
Площадь котельной 6 x 2 м, высота = 3,5 м²
Топливо природный газ, расход от 1/12/2004 до 5/5/2006 - 86.000 м³
газовый счётчик общий и для технологии



Фирма: Блин-Дональдс, Санкт - Петербург, пр. Косигина

ресторан фаст фуд



Адрес: проспект Косигина
Отапливаемая площадь 2 x 1500 м²
Дата ввода в действие осень 2006 года
Оснащение котельной **6 x DUO 50 T + 1 x ОКС 300 TRR + Q01 + CX51**
Площадь котельной 6 x 1,5 м, высота = 2,5 м
Топливо природный газ, расход - газовый счётчик общий и для технологии



Фирма: КСБ, Санкт - Петербург пр. Обуховской обороны

находится на территории фирмы Балтийский алюминий



Адрес проспект Обуховской обороны
Отапливаемая площадь 900 м²
Дата ввода в действие 10.1.2006
Оснащение котельной **4 x DUO 50T + (2x ОКС 200 TRR) + Q01 + CX51**
Площадь котельной 6 x 4 м, высота = 4 м
Топливо пропан, расход 4 x 15 м³/час



СЛОВАРЬ ТЕРМИНОВ

Адаптируемый режим	- бесступенчато меняющийся режим по требованиям
Аккумулирующая система	- система с аккумуляцией тепла в резервуаре
Аккумулятор тепла	- резервуар с горячей отопительной водой
Функция антициклирования	- предотвращает частое включение котла
Анулоид	- см. гидравлический компенсатор динамических давлений
Автоматический режим	- работа без обслуживающего персонала
Битермический теплообменник	- теплообменник для нагрева как отопительной воды, так и ГВС
Дизайн	- технический уровень и внешний вид изделий
Дисплей	- цифровой указатель функций и значений
Двухступенчатое регулирование	- регулирование с двумя мощностями
Двухтрубчатый отвод	- отдельные приточная и вытяжная трубы
Эквитермное регулирование	- регулирование в зависимости от температуры котла и наружного воздуха
Расширительный бак	- ёмкость для компенсации возрастания объёма теплоносителя при нагреве (открытый или напорный закрытый)
Гидравлический компенсатор динамических давлений	- устройство для отделения котлового и отопительного контура (первичного и вторичного контура)
Интерфейс	- устройство для переноса информации между котлами каскада или между ведущим котлом и регулятором вышестоящего уровня
Ионизация	- электронный мониторинг пламени
Каскад котлов	- интеллигентный источник тепла из нескольких отдельных котлов, которые между собой взаимодействуют и обмениваются данными
Каскадный переключатель	- устройство, которое только подключает или отключает котлы в каскаде
Коаксиальный	- система „трубка в трубке“
Микропроцессор	- главный управляющий элемент электроники
Модуляция	- бесступенчатое изменение (мощности, нагрева ГВС)
Модуляционный регулятор	- регулятор с возможностью бесступенчатого управления котлом и изменения параметров на котле
Настенные котлы	- котлы, конструкция которых приспособлена для крепления на стену
Низконосовая горелка	- горелка с малой эмиссией, менее 80 мг/м ³ NO _x
Низкотемпературная коррозия	- коррозия, возникающая при низких температурах отопительной воды, менее 55°C
Принудительная циркуляция	- циркуляция теплоносителя при помощи насоса
Двухсторонняя коммуникация	- управление котлом и возможность изменения параметров котла на программаторе
OpenTherm	- протокол коммуникации. Регулятор с системой OpenTherm помимо прочего позволяет модулировать мощность котла в зависимости от температуры помещения и компенсировать ее за счёт наружной температуры, отображать состояния котла на дисплее регулятора в помещении; котёл с регулятором в помещении соединяется двумя проводами без необходимости полюсов на этих проводах.
Параметр	- заданная величина, напр. температура, время
Бесступенчатое регулирование	- бесступенчатое изменение
Первичный воздух	- главный воздух для процесса горения
Программатор	- таймер с возможностью программирования отдельных отрезков времени
Напорная горелка	- горелка с подачей топлива под давлением
Ведущий котёл	- котёл в каскаде, вышестоящий по иерархии над всеми остальными, в каскаде может быть только один
Ведомый котёл	- котёл, подчиненный ведомому, как правило это все котлы за исключением ведущего
Циркуляция самотёком	- циркуляция теплоносителя без насоса
Вторичный воздух	- вторичный воздух сгорания, подается под горящий слой
Скачкообразное регулирование	- регулирование с переключением на заранее установленные мощности
Смешанный режим	- режим, при котором действует система проточного нагрева и аккумуляции
Стационарные котлы	- котлы, устанавливаемые на пол
Турбо	- вариант отвода продуктов горения без дымовой трубы, напр. через стену при помощи вентилятора
ГВС (TUV)	- горячее водоснабжение

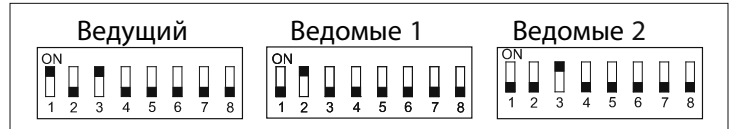
ПРИЛОЖЕНИЕ

- Установка коммутаторов интерфейса IU05 и IU04.10 в системе котлов

Комплект из 2 котлов



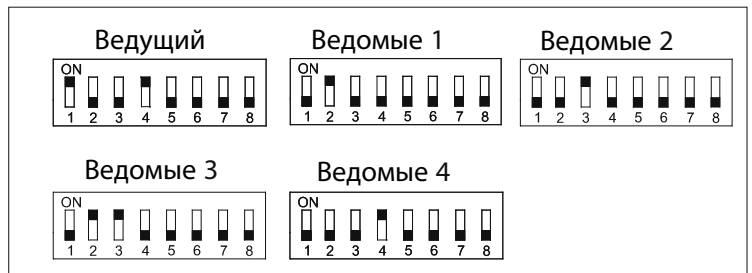
Комплект из 3 котлов



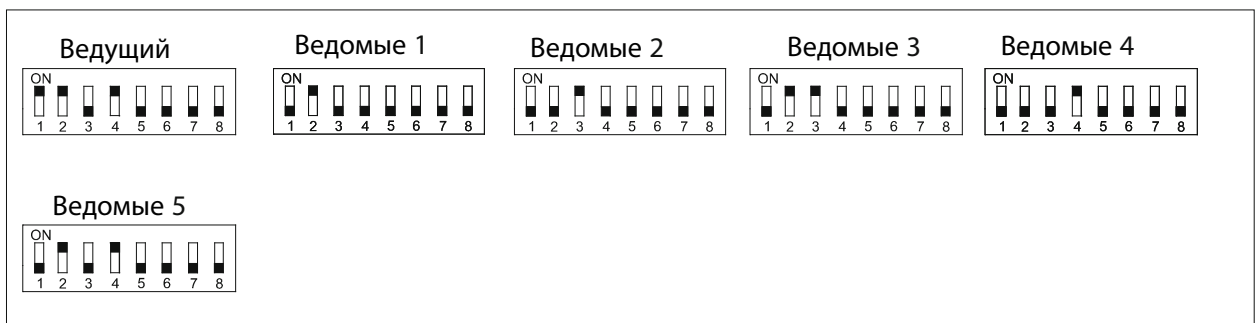
Комплект из 4 котлов



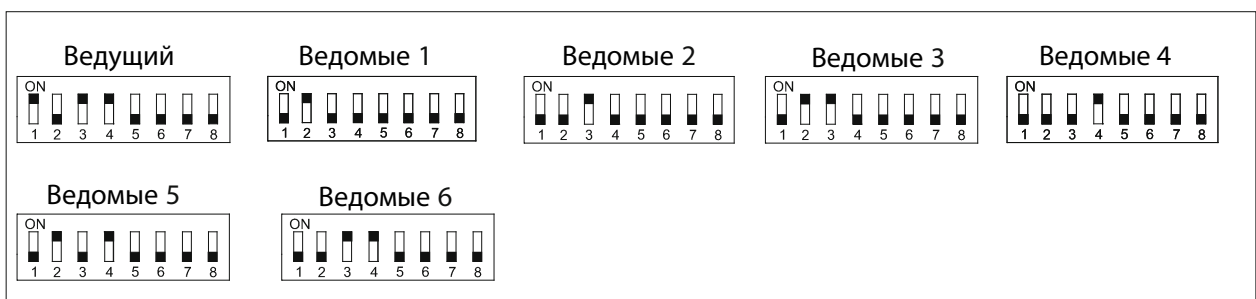
Комплект из 5 котлов



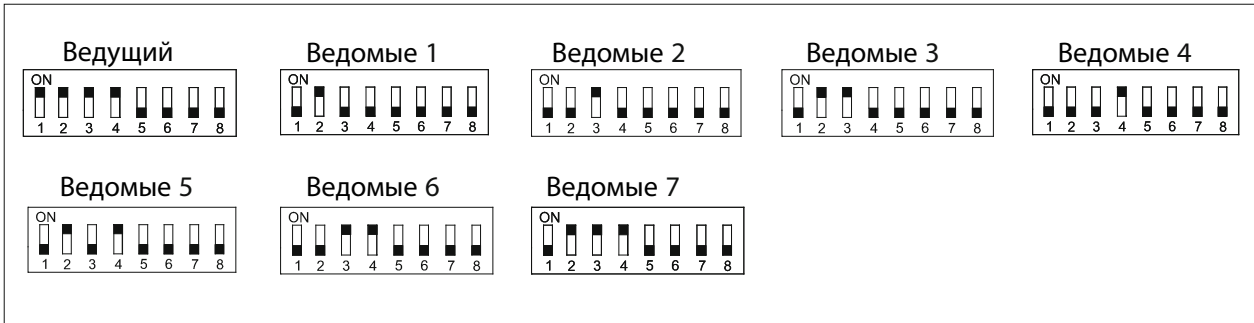
Комплект из 6 котлов



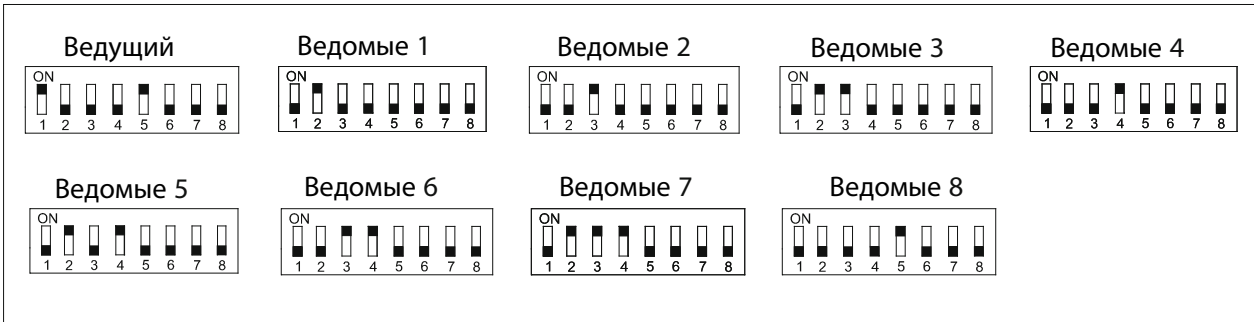
Комплект из 7 котлов



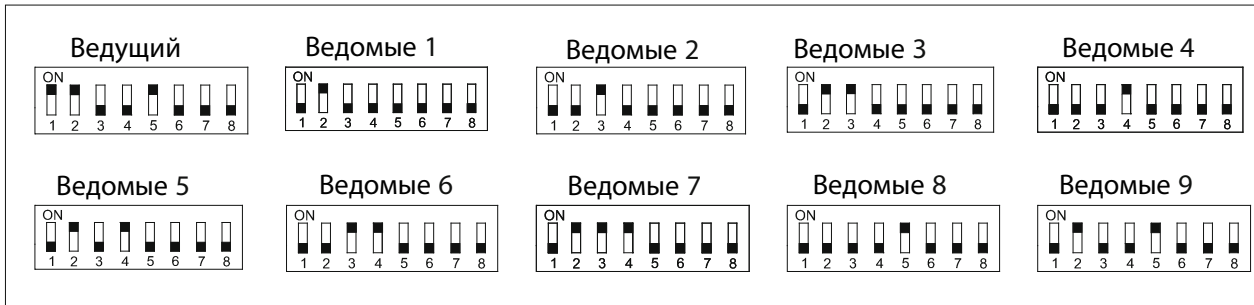
Комплект из 8 котлов



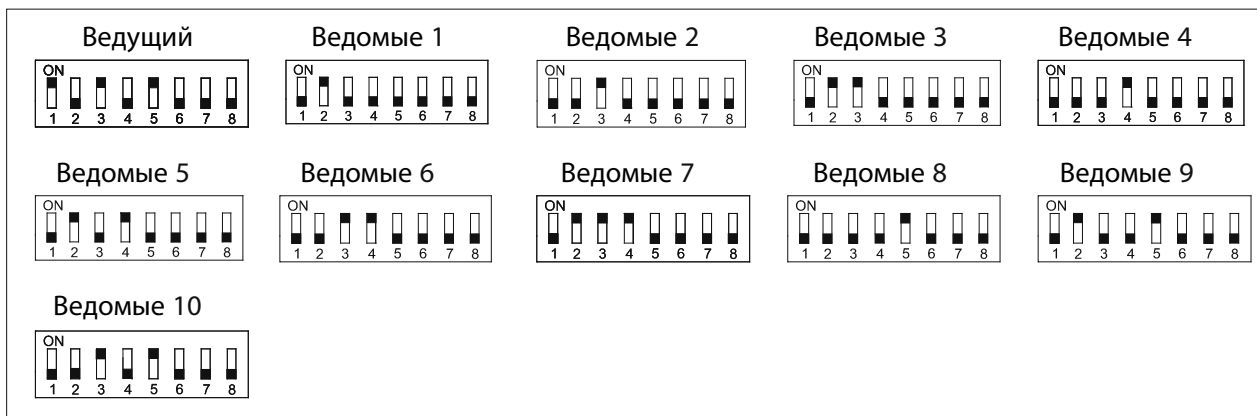
Комплект из 9 котлов



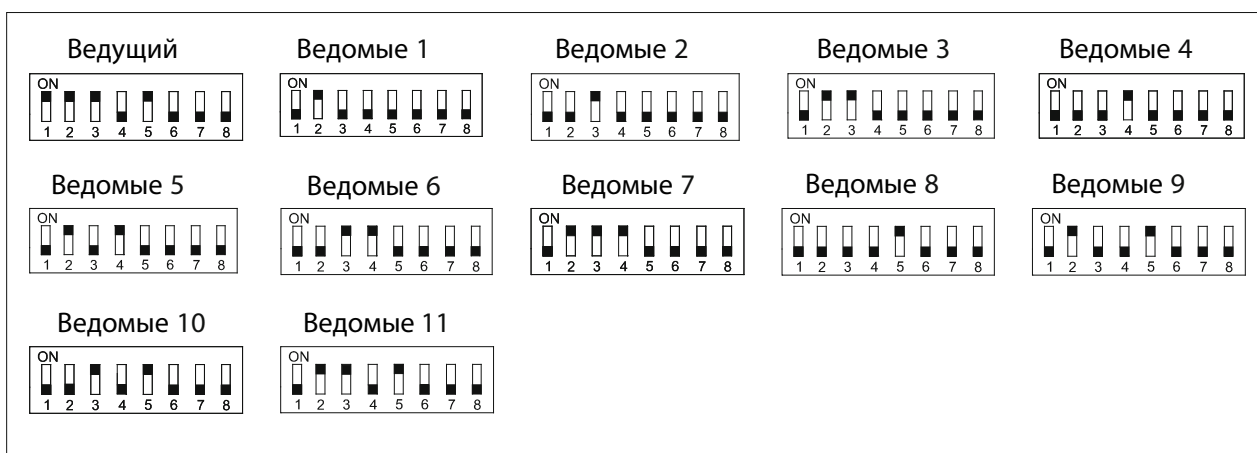
Комплект из 10 котлов



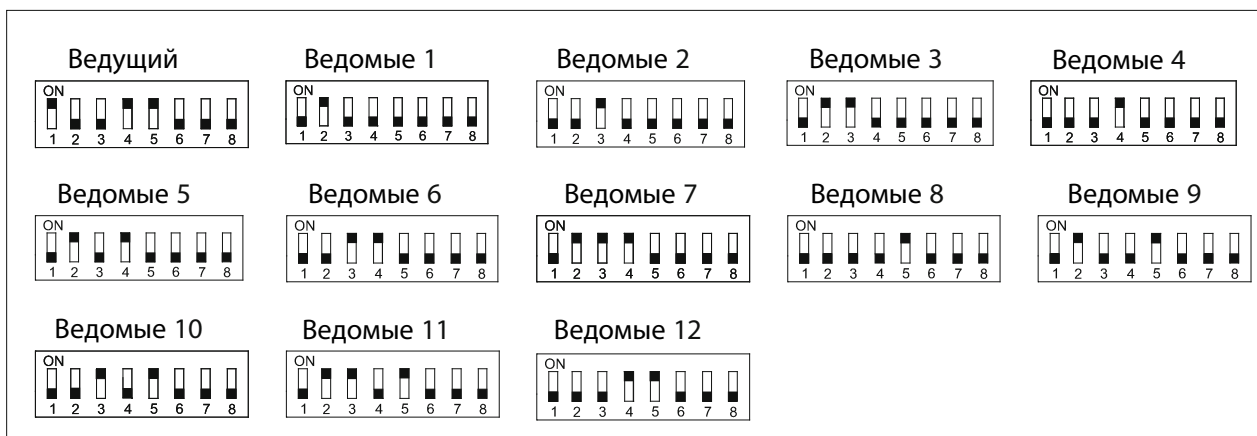
Комплект из 11 котлов



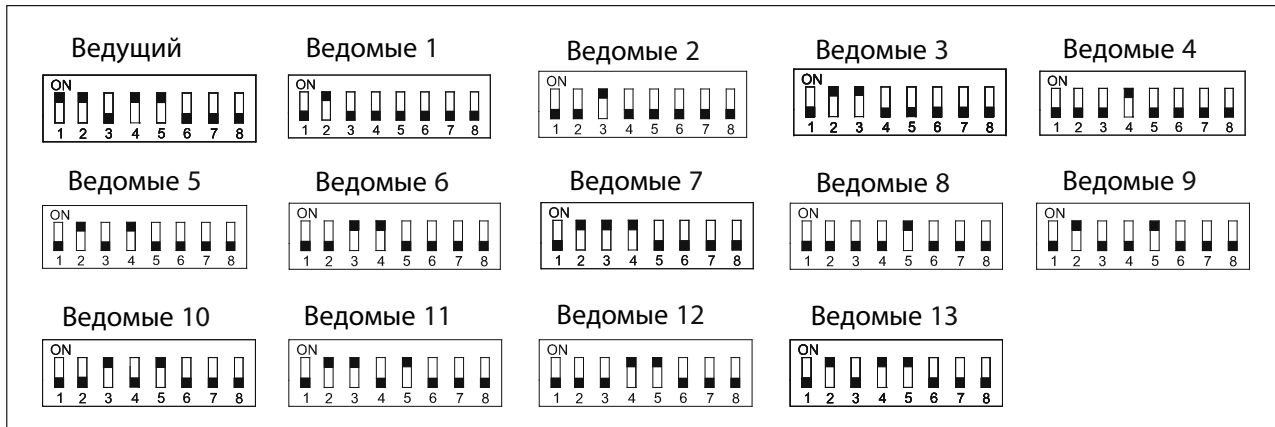
Комплект из 12 котлов



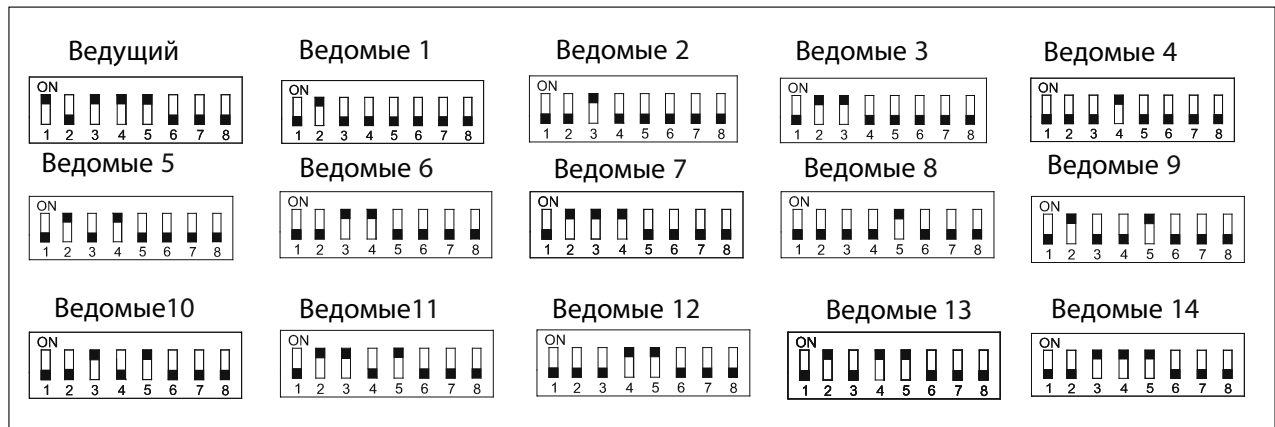
Комплект из 13 котлов



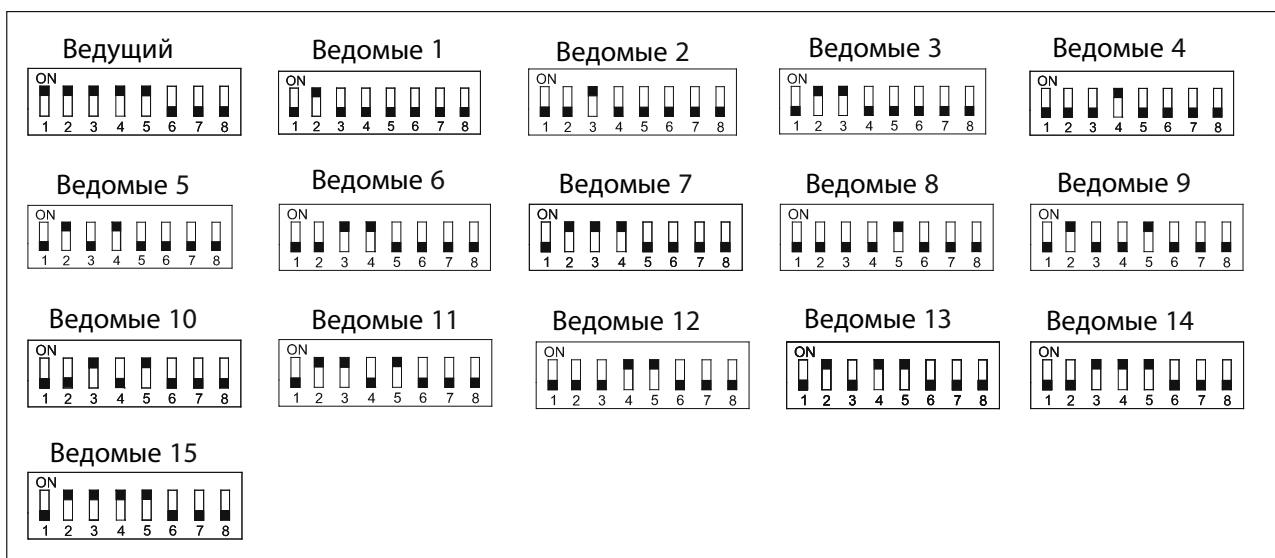
Комплект из 14 котлов



Комплект из 15 котлов



Комплект из 16 котлов





© THERMONA 2011

Thermona®



www.thermona.eu

«THERMONA» • Стара осада 258 • 664 84 Заставка у Брно ☎ 544 500 511 ☎ 544 500 506 ✉ thermona@thermona.cz • www.thermona.cz