



**TECEflex**  
**Техническая информация 2015**

<b>Описание системы</b>	<b>8</b>
Описание системы	8
Система автоматизированного проектирования внутренних сетей водоснабжения, отопления Instal System	10
Универсальная труба TECeflex-PE-Xc/AL/PE	11
Труба TECeflex PE-Xc 5S	12
Труба TECeflex PE-MDXc 5S для напольного отопления	13
Трубы водопроводные (PE-Xc)	13
Трубы для отопительных систем (PE-Xc/EVOH)	14
Труба TECeflex PE-MDXc 5S для поверхностного отопления	15
Фитинги TECeflex	18
Пресс-штуки	18
Границы применения	19
Комбинирование с другими трубопроводными системами	20
Монтажные комплекты и установочные элементы для систем водоснабжения	20
Распределительные коллекторы и гребёнки для систем отопления и водоснабжения	20
Коллекторные шкафы	21
<b>Области применения</b>	<b>23</b>
Области применения TECeflex	23
Системы водоснабжения	23
Дезинфекция систем водоснабжения	25
Система отопления	27
Система сжатого воздуха	27
Система газоснабжения	27
<b>Технология соединения</b>	<b>28</b>
Технология соединения	28
Контроль утечек	28
Рекомендации по монтажу	29
Повторно использование запрессованных фитингов	33
<b>Проектирование и монтаж</b>	<b>34</b>
Указания по монтажу	34
Радиус изгиба	35
Термические удлинения	36

Крепление трубопроводов	38
Звукоизоляция	39
Противопожарная защита	40
Технология прокладки газопроводов TECOflex	40
Проектирование	41
Контрольные цифры по хронометражу монтажных работ	53
Промывка трубопроводов хозяйственно-питьевого водоснабжения	53
Испытание давлением	53
Акт гидростатического испытания на герметичность системы хозяйственного водопровода	56
Акт гидростатического испытания на герметичность системы отопления	58
Акт ввода в эксплуатацию трубопровода системы хозяйственного водопровода	59
Акт ввода в эксплуатацию трубопровода системы отопления	61
<b>Радиаторная арматура</b>	<b>63</b>
Термостатическая головка	<b>63</b>
Термостатические радиаторные клапаны для двухтрубных систем отопления и подключения полотенцесушителей	64
Вентили на обратную подводку	<b>66</b>
Запорно-присоединительный узел для нижнего подключения радиаторов	67
Концовка разборная для присоединения медных труб	68
Подключение радиаторов	69
<b>Система сжатого воздуха</b>	<b>74</b>
Система сжатого воздуха	74
<b>Система газопровода</b>	<b>78</b>
<b>Газопроводы из многослойных металлополимерных труб TECOflex</b>	<b>78</b>
Проектирование внутренних газопроводов	78
Строительство газопроводов из многослойных труб	80
Эксплуатация внутренних газопроводов домов жилых многоквартирных из многослойных труб	81
<b>Приложение 1</b>	<b>82</b>
Таблица устойчивости PPSU	82

## Описание системы

TECEflex представляет собой универсальную трубопроводную систему, включающую в себя несколько типов труб из сшитого полиэтилена, латунные и полимерные соединения (фитинги), радиаторную арматуру и подключения, распределительные коллекторы и гребенки, монтажный инструмент и программное обеспечение.

Преимущества системы TECEflex:

- технология соединения без уплотнительных колец;
- высокая устойчивость к воздействию давления и температуры;
- абсолютная безопасность с гигиенической точки зрения;
- устойчивая к ошибкам и монтажа;
- возможность скрытой прокладки;
- универсальные трубы, сохраняющие форму, не заламывающиеся;
- для всех типов труб используется один фитинг, таким образом, обеспечивается универсальность и значительное сокращение складских запасов;
- пресс-фитинги с практически полным сохранением внутреннего сечения.

## Типы труб

В ассортименте TECEflex представлено несколько типов труб:

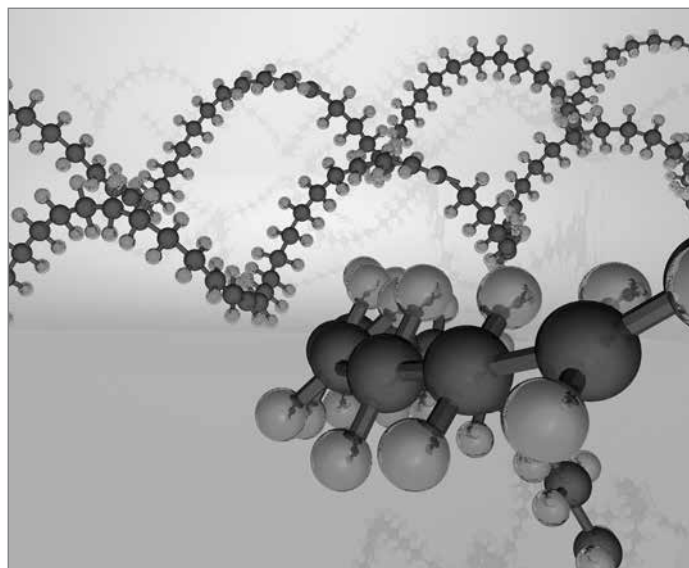
- универсальная металлополимерная труба для использования в системах водоснабжения, отопления и сжатого воздуха;
- окрашенная в желтый цвет универсальная труба для использования в системах газоснабжения;
- универсальная труба PE-Xc 5S для систем водоснабжения, отопления и сжатого воздуха (с внутренним слоем антидиффузионной защиты);
- труба для водоснабжения PE-Xc;
- труба для отопления PE-Xc/EVOH;
- труба PE-MDXc 5S для поверхностного отопления (с внутренним слоем антидиффузионной защиты).

## Сшитый полиэтилен PE-Xc

Использование труб в системах питьевой воды, отопления и газоснабжения налагает высокие требования к материалу труб. Кроме устойчивости к воздействию давления и температуры труба должна быть устойчивой к воздействию химикатов и иметь срок эксплуатации не менее 50 лет. Для улучшения механических характеристик трубы из полиэтилена подвергаются сшивке. Сшивка полиэтилена представляет собой соединение длинных, свободно лежащих рядом друг с другом молекул полиэтилена в одну большую трехмерную макромолекулу.

Молекулы полиэтилена представляют собой очень длинные цепи соединений углеводородов.

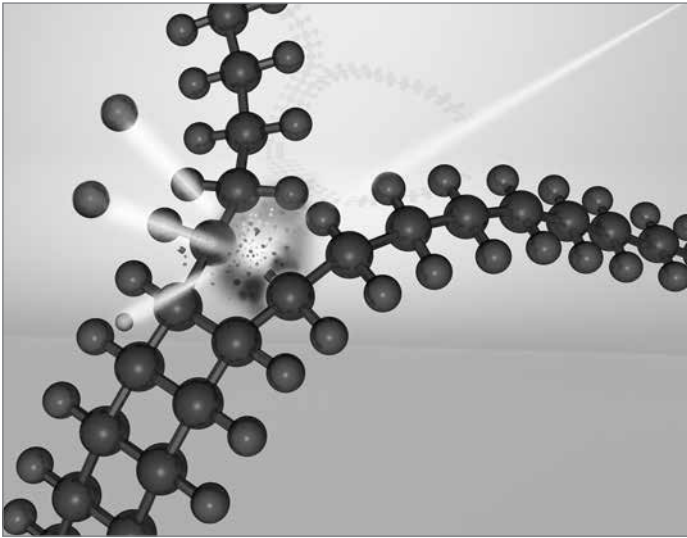
Эти цепи свободно лежат рядом друг с другом, между цепями отсутствуют связи. Соединение обеспечивается только посредством очень незначительной силы притяжения. Эта двухмерная структура является причиной того, что полиэтилен плавится. При нагревании полиэтилена цепи начинают колебаться. Как только колебания становятся настолько сильными, что воздействия силы притяжения недостаточно, полиэтилен становится жидким.



Несшитые молекулы полиэтилена

Сшитая молекула, напротив, обладает трехмерной структурой. Длинные цепи молекул полиэтилена жестко связаны между собой прочными соединениями. Эта молекулярная структура придает сшитому полиэтилену выдающиеся свойства. Трехмерная решетка препятствует плавлению полиэтилена. В связи с этим сварка сшитых труб невозможна.

Все трубы TECEflex представляют собой трубы из полиэтилена, сшитого электронно-лучевым методом. Они прекрасно зарекомендовали себя на протяжении многих лет. Трубы TECEflex соответствуют требованиям для систем водо- и газоснабжения Немецкого союза специалистов по водо- и газоснабжению (DVGW), а также требованиям сертификационных организаций DIN CERTCO и ГОСТ Р. Для использования в системах сжатого воздуха имеется Сертификат допуска TÜV. Трубы прошли независимую экспертизу признанных испытательных организаций и имеют европейские допуски и сертификаты.



Молекулярная структура сшитого полиэтилена

Сшивка труб TECeFlex производится посредством облучения мощным пучком электронов. Этот метод является чисто физическим процессом. Трубы, сшитые электронно-лучевым методом, маркируются PE-Xc. «PE» означает материал — полиэтилен, «X» — сшивка, индекс «с» описывает тип сшивки.

### Эффект памяти

Сшитые трубы обладают эффектом памяти: после изменения формы материал стремится восстановить свою первоначальную форму. Благодаря эффекту памяти можно, например, восстанавливать места перегибов с использованием промышленного фена. Несшитые трубы при этом начали бы плавиться. Эффект памяти предотвращает плавление материала под давлением. Это является огромным плюсом для технологии соединения. Сшитый полиэтилен, из которого изготовлена труба PE-Xc, не меняет форму и при растяжении. Эффект памяти делает возможным использование технологии соединения без уплотнительных колец.

### Преимущества труб из полиэтилена, сшитого электронно-лучевым методом

Повышенная устойчивость к механическим повреждениям придает трубам TECeFlex из сшитого полиэтилена следующие свойства:

- отличные временные характеристики при длительном испытании давлением, в том числе при высоких температурах;
- высокая стойкость к температурному старению, что означает отсутствие риска повреждений, вызванных старением в результате термического окисления;
- высокая стойкость к образованию трещин от воздействия внутренних напряжений;

- отличная устойчивость к воздействию химикатов, что означает также устойчивость к химикатам добавляемым в горячую воду, например, к ингибиторам;
- холодная прокладка без предварительного нагрева;
- прокладка в очень узких местах;
- высокая устойчивость к коррозии;
- гладкие стенки труб, что означает минимизацию потерь давления и склонности к образованию осадка;
- высокая прочность к износу;
- ударопрочность при низких температурах;
- отсутствие расслоения материала;
- пригодность для питьевой воды любого качества;
- отсутствие воздействия на вкус и запах транспортируемой воды.

### Надежность системы TECeFlex

Германская компания TECE GmbH является разработчиком и владельцем патентов на систему TECeFlex.

Соблюдение финансовых обязательств при оформлении юридической гарантии на 10 лет с суммой погашения возможных убытков до 500000 евро.

Широкое распространение в Европе, большое число различных объектов, на которых установлена продукция TECE.

Безопасность и надежность продукции TECeFlex подтверждают многочисленные национальные и международные сертификаты:

Россия:

- Свидетельства о государственной регистрации на разрешение к использованию для питьевого водоснабжения, отопления;
- Экспертные заключения о соответствии санитарно-эпидемиологическими требованиями;
- Сертификат соответствия ГОСТ-Р.

Германия:

- DVGW
- DVGW
- DIN
- CERTCO
- DIN CERTCO

Нидерланды:

- KIWA
- KOMO-CV

Швейцария:

- SVGW

Австрия:

- OVGW

### Система автоматизированного проектирования внутренних сетей водоснабжения, отопления InstalSystem

Система автоматизированного проектирования “InstalSystem TECE” состоит из пакета связанных между собой программ:

#### Instal-San T

Предназначена для проектирования внутренних систем холодного и горячего водоснабжения в жилых и общественных зданиях. Ввод данных

происходит посредством выполнения схемы – плоской аксонометрической развертки либо посредством выполнения чертежа сети на проекции. После этого возможно проведение комплексных вычислений гидравлических и тепловых систем, а именно:

- подбор диаметров трубопроводов;
- автоматический подбор тройников, распределителей, фасонных изделий и проходных муфт;
- определение требуемого давления для системы;
- расчет схем с редукторами, и регуляторами давления и расчет схем повышения давления;
- определение течений в сети циркуляции горячей воды с целью получения охлаждений, не превышающих требуемых значений;
- регулирование циркуляционных течений посредством подбора установок регулировочных элементов.

Программа не выполняет расчет противопожарной сети.

#### Instal-Therm HCR

Предназначена для проектирования систем поверхностного и радиаторного отопления на основе архитектурных чертежей. Возможен импорт и экспорт чертежей из AutoCad.

Ввод данных происходит посредством выполнения схемы – плоской аксонометрической развертки либо посредством выполнения чертежа сети на проекции.

После этого возможно проведение комплексных вычислений гидравлических и тепловых систем, а именно:

- подбор диаметров труб и арматуры;
- автоматический подбор тройников, распределителей, фасонных изделий и проходных муфт;
- установочная регулировка сети с применением регулировочной арматуры;
- подбор требуемой высоты подъема насосов, размещенных на участках либо в смесителях системы;
- подбор теплоизоляции трубопроводов;
- тепловые и гидравлические расчеты отопительных поверхностей с автоматическим подбором оптимальной температуры питания (входа);
- подбор радиаторов с учетом охлаждения рабочего агента в трубопроводах.

Instal-San T и Instal-Therm HCR содержат расширенные каталоги труб, фитингов, потребителей воды, радиаторов, запорно-регулирующей арматуры, теплоизоляции.

По результатам расчетов выдается спецификация на используемые в проекте изделия и материалы.

Результаты расчетов и графические чертежи выводятся на печать.

#### Instal-Heat&Energy

Предназначена для расчета теплопотерь помещений, расчета тепло- и пароизоляций и сезонного энергопотребления жилых и общественных зданий.

Программа производит следующие расчеты:

- коэффициентов проницаемости «U» (или термического сопротивления R) строительных простенков;
- контроль точки росы внутренней поверхности внешних простенков;
- контроль конденсации влаги внутри внешних простенков (метод Глайзера);
- потери тепла помещений и всего здания;
- баланс вентиляционного воздуха для квартир;
- температуру воздуха в неотапливаемых помещениях на основе теплового баланса.

Программа содержит каталог строительных материалов и климатических зон.

Благодаря взаимодействию с программой Instal-Therm HCR возможен быстрый обмен данными между базами этих программ.

Instal-Scan позволяет сканировать чертежи для их последующей обработки в программах Instal-San и Instal-Therm.

## Универсальная труба TECEflex PE-Xc/AL/PE-RT

Универсальная многослойная труба оснащена прочным внутренним слоем из сшитого полиэтилена. Внутренний слой отвечает требованиям стойкости к воздействию давления и температуры. Слой алюминия и наружный слой из полиэтилена обеспечивают дополнительную устойчивость к механическим воздействиям. Особая структура универсальной многослойной трубы TECEflex придает ей особую прочность на изгиб, таким образом, трубу можно изгибать и обрабатывать вручную, без использования изгибной пружины.

Для систем газоснабжения разрешается использовать только универсальные трубы желтого цвета. Трубы маркируются обозначением W/G 100, которое означает, что трубы в Германии разрешены к использованию в системах газоснабжения с давлением до 100 мбар, в России разрешены к использованию в строительстве и эксплуатации внутренних газовых разводок с давлением газа не более 0,003 МПа.



### Универсальная металлополимерная труба

Универсальные металлополимерные трубы TECEflex имеют следующие области применения:

- этажные и квартирные распределительные сети отопления и водоснабжения;
- прокладка в подвалах, стояках и открытая прокладка;
- скрытая прокладка в изоляционном слое;
- подключение радиаторов, в том числе из плинтуса;
- в качестве напольного и стенового отопления и т. д.

Формы поставки:

- диаметры 14/16/20/25/32/40/50/63 мм;
- в бухтах (до диаметра 32) или штангах;
- с покрытием желтого цвета для систем газопроводов.

Преимущества универсальной металлополимерной трубы TECEflex:

- универсальная труба для санитарных систем, систем отопления, сжатого воздуха и газоснабжения – одна труба для всех областей применения;
- коэффициент линейного удлинения, близкий по значению коэффициенту удлинению металлической трубы;
- визуально эстетическое декоративное покрытие белого или желтого цвета;
- простота прокладки благодаря стабильности формы и устойчивости к изгибам;
- устойчивость к коррозии;
- устойчивость к воздействию ингибиторов для систем отопления;
- независимый и собственный контроль качества;
- трубы сертифицированы DVGW, TÜV, DIN CERTCO и ГОСТ-Р;
- пригодны для использования в трубопроводных сетях питьевой воды согласно классу применения 2 с рабочим давлением 10 бар в соответствии с нормами ISO 10508, ГОСТ Р 52134-2003 и ГОСТ Р 53630-2009;
- подходит для горячего водоснабжения;
- пригодна для использования в трубопроводных системах отопления согласно классу применения 5 с рабочим давлением 10 бар в соответствии с нормами ISO 10508, ГОСТ Р 52134-2003 и ГОСТ Р 53630-2009 для высокотемпературного отопления.

### Максимальные параметры эксплуатации

Максимальная температура эксплуатации: 95 °С.

Максимальное давление эксплуатации: 10 бар.

Срок службы труб при постоянных максимальных значениях температур и давления:

Рабочая температура, °С	Срок службы, лет	Рабочее давление, бар
90	1	11,28
	5	11,03
	10	10,91
95	1	10,79
	5	10,55

# TECEflex – описание системы

## Универсальная труба TECEflex PE-Xc 5S

Полимерные трубы TECEflex PE-Xc 5S имеют внутреннюю антидиффузионную защиту. Благодаря расположению защитного слоя, обеспечивающего кислородный барьер, в стенке трубы, трубы TECEflex PE-Xc 5S не чувствительны к воздействию влаги извне, например, конденсата. Трубы PE-Xc 5S серебристого цвета могут использоваться для систем водоснабжения, отопления и сжатого воздуха. Трубы PE-Xc используются в этих областях уже свыше 25 лет. Прежде всего их отличает высокая степень устойчивости к воздействию давления, температуры и коррозии. Запатентованная техника аксиальной запрессовки TECEflex делает возможным соединение без использования уплотнительных колец при сохранении внутреннего диаметра. Запрещается использование труб TECEflex PE-Xc 5S для систем газоснабжения.



Структура трубы TECEflex PE-Xc 5S

Формы поставки:

- диаметры 16 и 20 мм;
- в бухтах.

## Преимущества трубы TECEflex PE-Xc 5S

- высокая гибкость;
- эффективный кислородный барьер благодаря пятислойной технологии;
- антидиффузионная защита согласно нормам DIN 4726;
- собственный и независимый контроль качества;
- пригодность для использования в трубопроводных сетях питьевой воды согласно классу применения 2 с рабочим давлением 10 бар в соответствии с нормами; ISO 10508, ГОСТ Р 52134-2003 и ГОСТ Р 53630-2009 для горячего водоснабжения;

- пригодность для использования в трубопроводных сетях отопления согласно классу применения 5 с рабочим давлением 6 бар согласно нормам ISO 10508;
- ГОСТ Р 52134-2003 и ГОСТ Р 53630-2009 для высокотемпературного отопления.

## Максимальные параметры эксплуатации

Максимальная температура эксплуатации: 95 °С

Максимальное давление эксплуатации: 6 бар.

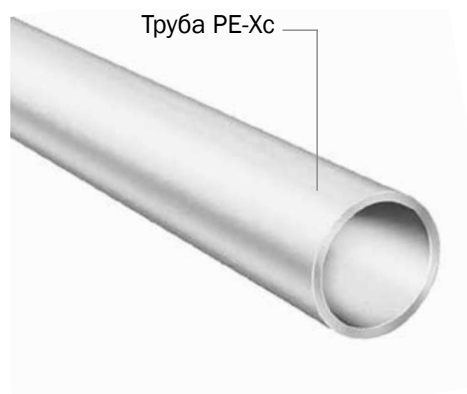
Срок службы труб при постоянных максимальных значениях температур и давления:

Рабочая температура, °С	Срок службы, лет	Рабочее давление, бар
90	1	9,05
	5	8,50
	10	8,20
95	1	8,07
	5	7,43



## Трубы водопроводные (PE-Xc)

Трубы для водопроводных систем TECeFlex представляют собой сшитую электронно-лучевым методом полиэтиленовую трубу PE-Xc. Предназначены для устройства систем холодного и горячего водоснабжения.



Структура водопроводной трубы TECeFlex

Благодаря высокой гибкости водопроводная труба TECeFlex идеально подходит для использования в многоэтажных многоквартирных домах и квартирных распределителях, а также для скрытой и открытой разводки, пристенного монтажа и для установки в шахтах и каналах.

### Преимущества

- отличная стойкость материала к температурному старению;
- идеальна с гигиенической точки зрения;
- возможность скрытой или наружной прокладки;
- возможность тройниковой разводки или разводки с помощью распределителей;
- трубы соответствуют требованиям ГОСТ 52134-2003 «Трубы напорные из термопластов и соединительные детали к ним».

### Максимальные параметры эксплуатации

Максимальная температура эксплуатации: 95 °С.

Максимальное давление эксплуатации: 10 бар.

Формы поставки:

- диаметры 16, 20 и 25 мм;
- в бухтах по 50 м;

Срок службы труб при постоянных максимальных значениях температур и давления:

Рабочая температура, °С	Срок службы, лет	Рабочее давление, бар
90	1	11,40
	5	11,10
	10	11,00
	15	11,00
95	1	10,79
	5	10,60
	15	10,50

# TECEflex – описание системы

## Трубы для отопительных систем (PE-Xc/EVOH)

Труба для отопительных систем TECEflex состоит из:

- толстой основной трубы, изготовленной из сшитого электронно-лучевым методом полиэтилена (PE-Xc), выполняющей несущие и прочностные функции;
- защитного слоя (EVOH — этилвинилалкоголь) серебристого цвета, выполняющего антидиффузионную функцию. Благодаря этому слою данные трубы легко визуально отличить от других видов труб TECEflex.

Труба для отопительных систем TECEflex предназначена для монтажа систем радиаторного и поверхностного отопления в соответствии с нормами DIN 4726.

Степень диффузии кислорода составляет 0,02 г/м<sup>3</sup> в сутки.

Отопительную трубу (PE-Xc/EVOH) запрещается использовать в системах питьевого водоснабжения.



Труба TECEflex PE-Xc/EVOH для отопительных систем

### Преимущества

- непроницаемость кислорода (в соответствии с нормами DIN 4726);
- отличная стойкость материала к старению;
- чрезвычайно легкий и удобный монтаж;
- номинальное давление (степень давления) PN 20 для диаметра труб 20 мм;
- номинальное давление (степень давления) PN 12,5 для диаметра труб 16 мм;
- трубы соответствуют требованиям ГОСТ 52134-2003 «Трубы напорные из термопластов и соединительные детали к ним».

Формы поставки:

- диаметры 16, 20, 25 мм;
- в бухтах по 75 и 120 м;

## Максимальные параметры эксплуатации

- максимальная температура эксплуатации: 95 °С;
- максимальное давление эксплуатации: 10 бар.

Срок службы труб при постоянных максимальных значениях температур и давления:

Рабочая температура, °С	Срок службы, лет	Рабочее давление, бар
90	1	11,40
	5	11,10
	10	11,00
	15	11,00
95	1	10,79
	5	10,60
	15	10,50

## Труба TECEflex PE-MDXc 5S для поверхностного отопления

Труба PE-MDXc 5S для поверхностного отопления, в соответствии с нормами стандарта DIN 16894/95, является усовершенствованной моделью трубы PE-Xc, обладающей специальными свойствами, позволяющими использование в системах поверхностного отопления.

Труба изготовлена из сшитого полиэтилена аналогично трубе PE-Xc, но благодаря использованию полиэтилена средней плотности PE-MD она обладает большей гибкостью. Труба для систем отопления.

PE-MDXc изготовлена с использованием пятислойной технологии. Антидиффузионный слой расположен между двух слоев из PE-MDXc, что обеспечивает защиту от повреждений в ходе строительно-монтажных работ.



Труба TECEflex PE-MDXc 5S для поверхностного отопления

Область применения:

- поверхностное отопление и низкотемпературные системы отопления.

Формы поставки:

- диаметры 16 и 20 мм;
- в бухтах по 200 и 600 м.

### Преимущества

- высокая гибкость;
- эффективная защита антидиффузионного слоя благодаря пятислойной технологии;
- антидиффузионная защита согласно нормам DIN 4724;
- независимый и собственный контроль качества;
- пригодна для использования в трубопроводных сетях отопления согласно классу применения 5 с рабочим давлением 4 бар согласно нормам ISO 10508;
- соответствует требованиям ГОСТ Р 52134-2003 и ГОСТ Р 53630-2009 для высокотемпературного отопления.

### Максимальные параметры эксплуатации

- максимальная температура эксплуатации: 95 °С;
- максимальное давление эксплуатации: 6 бар.

Срок службы труб при постоянных максимальных значениях температур и давления:

Рабочая температура, °С	Срок службы, лет	Рабочее давление, бар
90	1	4,40
	5	4,30
	10	4,30

# TECEflex – описание системы

Системы трубопроводов TECEflex	Универсальные металлополимерные трубы							
Тип трубы	PE-Xc/AL/PERT	PE-Xc/AL/PERT	PE-Xc/AL/PERT	PE-Xc/AL/PERT	PE-Xc/AL/PE	PE-Xc/AL/PE	PE-Xc/AL/PE	PE-Xc/AL/PE
Типоразмер	14	16	20	25	32	40	50	63
Длина труб при поставке в бухтах, м	120	100	100	50	-	-	-	-
Длина труб при поставке в штангах, м	-	100	70	45	30	15	15	5
Область применения*	ГВС, СО, ПО	ГВС, СО, ПО, СВ	ГВС, СО, ПО, СВ	ГВС, СО, СВ	ГВС, СО, СВ	ГВС, СО, СВ	ГВС, СО, СВ	ГВС, СО, СВ
Класс применения/рабочее давление	2 / 10 бар 5 / 10 бар	2 / 10 бар 5 / 10 бар	2 / 10 бар 5 / 10 бар	2 / 10 бар 5 / 10 бар	2 / 10 бар 5 / 10 бар	2 / 10 бар 5 / 10 бар	2 / 10 бар 5 / 10 бар	2 / 10 бар 5 / 10 бар
Допуск	DIN CERTCO	DIN CERTCO DVGW	DIN CERTCO DVGW	DIN CERTCO DVGW	DIN CERTCO DVGW	DIN CERTCO DVGW	DIN CERTCO DVGW	DIN CERTCO DVGW
Цвет	белый	белый желтый	белый желтый	белый желтый	белый желтый	белый желтый	белый желтый	белый желтый
Наружный диаметр, мм	15	17	21	26	32	40	50	63
Толщина стенки, мм	2,6	2,75	3,45	4	4	4	4,5	6
Внутренний диаметр, мм	9,8	11,6	14,2	18	24	32	41	51
Вес пустой трубы, кг/м	0,09	0,11	0,17	0,25	0,32	0,42	0,59	0,99
Внутренний объем, дм <sup>3</sup> /м	0,08	0,11	0,16	0,25	0,45	0,80	1,32	2,04
Шероховатость трубы, мм	0,007	0,007	0,007	0,007	0,007	0,007	0,007	0,007
Теплопроводность неизолированной трубы, Вт/(м <sup>2</sup> К)	0,35	0,35	0,35	0,35	0,35	0,35	0,35	0,35
Коэффициент теплового расширения, мм/(м·К)	0,026	0,026	0,026	0,026	0,026	0,026	0,026	0,026
Минимальный радиус изгиба, мм (5 × диаметр)	70	80	100 (80)**	125	160	200	250	315

\* ГВС – системы водоснабжения; СО – подключение радиаторов; ПО – напольное отопление;

СВ – системы сжатого воздуха. Порядок классов применения соответствует нормативным положениям ISO 10508 и ГОСТ Р 52134-2003 [4].

\*\* Радиус изгиба трубы диаметром 20 мм может составлять минимум 4 диаметра трубы.

Системы трубопроводов TECEflex	Трубы водопроводные			Трубы отопительные		
Тип трубы	PE-Xc	PE-Xc	PE-Xc	PE-Xc/EVOH	PE-Xc/EVOH	PE-Xc/EVOH
Диаметр	16	20	25	16	20	25
Длина труб при поставке в бухтах, м	50	50	50	120	75	75
Область применения*	ГВС	ГВС	ГВС	ПО, СО	ПО, СО	ПО, СО
Класс применения/рабочее давление	2 / 10 бар	2 / 10 бар	2 / 10 бар	3, 4, 5 / 10 бар	3, 4, 5 / 10 бар	3, 4, 5 / 10 бар
Допуск	DIN CERTCO ГОСТ Р	DIN CERTCO ГОСТ Р	DIN CERTCO ГОСТ Р	DIN CERTCO ГОСТ Р	DIN CERTCO ГОСТ Р	DIN CERTCO ГОСТ Р
Цвет	бело-жёлтый	бело-жёлтый	бело-жёлтый	серый	серый	серый
Внешний диаметр, мм	16,2	20	25	16	20	25
Толщина стенки, мм	2,2	2,8	3,5	2,0	2,8	3,5
Внутренний диаметр, мм	11,8	14,4	18	12	14,4	18
Вес пустой трубы, кг/м	0,08	0,14	0,22	0,09	0,14	0,22
Внутренний объем, дм <sup>3</sup> /м	0,11	0,16	0,25	0,11	0,16	0,25
Шероховатость трубы, мм	0,007	0,007	0,007	0,007	0,007	0,007
Теплопроводность неизолированной трубы, Вт/ (м <sup>2</sup> К)	0,35	0,35	0,35	0,35	0,35	0,35
Коэффициент теплового расширения, мм/(м·К)	0,2	0,2	0,2	0,2	0,2	0,2
Минимальный радиус изгиба, мм (5 × диаметр)	80	100	125	80	100	125

\* ГВС – системы водоснабжения; СО – подключение радиаторов; ПО – напольное отопление;

Системы трубопроводов	Трубы для низкотемпературных отопительных систем PE-MDXc 5S согласно DIN 4724		Универсальные трубы PE-Xc 5S согласно DIN EN ISO 15875	
	PE-MDXc 5S	PE-MDXc 5S	PE-Xc	PE-Xc
Тип трубы	PE-MDXc 5S	PE-MDXc 5S	PE-Xc	PE-Xc
Диаметр	16	20	16	20
Длина труб при поставке в бухтах, м	200/600	200/600	200	120
Длина труб при поставке в штангах, м	-	-	-	-
Область применения*	ПО, СО	ПО, СО	ПО, СО	ПО, СО
Класс применения/рабочее давление	5 / 4 бар	5 / 4 бар	2 / 10 бар 5 / 6 бар	2 / 10 бар 5 / 6 бар
Допуск	DIN CERTCO	DIN CERTCO	DIN CERTCO	DIN CERTCO
Цвет	перламутровый	перламутровый	серебристый	серебристый
Внешний диаметр, мм	16,2	20	16	20
Толщина стенки, мм	2,1	2,8	2,2	2,8
Внутренний диаметр, мм	12	14,4	11,6	14,4
Вес пустой трубы, кг/м	0,08	0,14	0,09	0,14
Внутренний объем, дм <sup>3</sup> /м	0,11	0,16	0,11	0,16
Шероховатость трубы, мм	0,007	0,007	0,007	0,007
Теплопроводность неизолированной трубы, Вт/(м <sup>2</sup> К)	0,35	0,35	0,35	0,35
Коэффициент теплового расширения, мм/(м·К)	0,2	0,2	0,2	0,2
Минимальный радиус изгиба, мм (5 × диаметр)	80	100	80	100

\* ГВС – системы водоснабжения; СО – подключение радиаторов; ПО – напольное отопление;  
 СВ – системы сжатого воздуха. Порядок классов применения соответствует нормативным положениям ISO 10508 и ГОСТ Р 52134-2003 [4].

Класс применения	Расчетная температура $T_D$ , °C	Срок службы при $T_D^b$ лет	$T_{\max}$ , °C	Срок службы при $T_{\max}$ лет	$T_{\text{раз}}$ , °C	Срок службы $T_{\text{раз}}$ часов	Стандартная область применения
1 <sup>a</sup>	60	49	80	1	95	100	Горячее водоснабжение (60 °C)
2 <sup>a</sup>	70	49	80	1	95	100	Горячее водоснабжение (70 °C)
3 <sup>c</sup>	20	0,5	50	4,5	65	100	Низкотемпературное напольное отопление
	30	20					
	40	25					
4 <sup>b</sup>	20	2,5	70	2,5	100	100	Напольное отопление и подсоединение к низкотемпературному радиатору
	40	20					
	60	25					
5 <sup>b</sup>	20	14	90	1	100	100	Подсоединение высокотемпературного радиатора
	60	25					
	80	10					

$T_D$  = температура, для которой предназначена система трубопроводов.

$T_{\max}$  = максимальная температура, которая может быть достигнута на короткий промежуток времени.

$T_{\text{раз}}$  = Максимально допустимая температура, которая может быть достигнута в случае аварии (не более 100 часов за 50 лет).

**a** Выбирается в стране в соответствии с национальными нормативами или классами 1 или 2.

**b** Если для определенного класса применения создается температура выше расчетной температуры срока службы и соответствующей температуры, необходимо сложить соответствующие периоды срока службы. «Совокупная температура» в таблице включает в себя совокупность названных температур для определенного срока службы (например, совокупность температур для срока службы в 50 лет для класса применения 5 складывается следующим образом: 20 °C в течение 14 лет, затем 60 °C в течение 25 лет, затем 80 °C в течение 10 лет, затем 90 °C в течение 1 года, затем 100 °C в течение 100 часов).

**c** Разрешено только в случае, если аварийная температура не превышает 65 °C.

**Классы применения и классификация условий эксплуатации согласно ISO 10508 и ГОСТ Р 52134-2003.**

### Фитинги TECEflex

Монтаж систем трубопроводов может быть выполнен с помощью фитингов из латуни и полифенилсульфона (PPSU). Свойства и отличительные особенности фитингов TECEflex:

- Одинаковые фитинги для всех труб системы TECEflex;
- Один и тот же вид фитингов используется для сетей трубопроводов питьевой воды, отопления, сжатого воздуха и газоснабжения (для газовых труб используются только латунные фитинги);
- Не нужны уплотнительные кольца;
- Нет уменьшения внутреннего сечения;
- Фитинги соответствуют нормам Рабочего стандарта W 534 DVGW и ГОСТ Р 15763-2005, ГОСТ Р 52134-2003;
- Имеют национальные и международные сертификаты.

### Латунные фитинги

Латунные фитинги изготавливаются из специальной рекомендованной DVGW коррозионностойкой латуни и соответствуют требованиям Рабочего стандарта W 534 DVGW «Трубные соединительные элементы и соединения», ГОСТ Р 15763-2005 «Соединения трубопроводов резьбовые и фланцевые. Общие технические условия», ГОСТ Р 52134-2003, а также нормам о питьевой воде. Кроме того, фитинги соответствуют требованиям Технических правил для систем газоснабжения и поэтому снабжены маркировкой W/G 100. Латунные фитинги могут использоваться не только для сетей питьевой воды и газоснабжения, но и для сетей отопления и сжатого воздуха.



Латунный фитинг для использования с трубами TECEflex

### PPSU-фитинги

Во многих случаях альтернативой латунным фитингам являются более дешевые PPSU-фитинги. PPSU представляет собой рекомендованный DVGW высокоустойчивый к механическим повреждениям, специальный искусственный материал. PPSU-фитинги TECEflex отличает стойкость к коррозии и абсолютная гигиеническая безопасность. Область применения PPSU-фитингов ограничивается системами отопления, питьевой воды и сжатого воздуха, PPSU-фитинги не используются в сетях газоснабжения. Материал PPSU устойчив к воздействию любых веществ, содержащихся в питьевой воде и воде в системах отопления, а также к воздействию масел, содержащихся в сжатом воздухе. Средства для очистки, краски, пены и т. п. могут содержать вещества, которые повреждают PPSU-фитинг. По этой причине PPSU-фитинги не следует покрывать клеящим составом, красить или заливать пеной. В случае необходимости химическую пригодность PPSU для стандартных строительных материалов и чистящих средств можно проверить в таблице устойчивости — см. приложение 1 «Таблица устойчивости PPSU».



PPSU-фитинг для использования с трубами TECEflex

### Пресс-штулки

Металлополимерные универсальные трубы TECEflex и TECEflex PE-Xc запрессовываются с использованием различных пресс-штулок:

- штулки цвета латуни для металлополимерных труб TECEflex;
- штулки серебристого цвета для труб TECEflex PE-Xc 5S, PE-MDXc 5S, водопроводной и отопительной труб.

## Границы применения фитингов TECEflex

- Пригодны для использования в системах водоснабжения согласно классу применения 2 с рабочим давлением 10 бар согласно нормам ISO 10508 и ГОСТ Р 52134-2003 для горячего водоснабжения.
- Пригодны для использования в трубопроводных системах отопления согласно классу применения 5 с рабочим давлением 10 бар согласно нормам ISO 10508 и ГОСТ Р 52134-2003 для высокотемпературного отопления.
- Для систем газоснабжения природным газом с рабочим давлением до 0,003 МПа при монтаже внутри зданий (только латунные фитинги). Применение для трубопроводов сжиженного газа не допускается.
- При аварийном режиме работы систем, допускается температура не более 100 °С.

## Комбинирование с другими трубопроводными системами

Комбинирование со стальными трубопроводами осуществляется с помощью резьбовых переходников:



Комбинирование с медными трубопроводами осуществляется с помощью специальных адаптеров:



Адаптер латунный (пайка или пресс соединение)



Адаптер на медную трубу (пайка)

При этом необходимо сначала осуществить сварочные работы на стали, выждать охлаждения трубопроводов и только после этого производить соединение с трубой TECEflex!

В случае использования паяных соединений на медной трубе необходимо сначала выполнить паяное соединение. Перед соединением элементов системы трубопровода TECEflex необходимо дождаться охлаждения фитинга.

### Соединения с накладной гайкой

Для подключения к регулирующей, предохранительной и измерительной арматуре целесообразно применение переходников с накладной гайкой, обеспечивающих разъёмное соединение:



Таблица подбора:

Арматура	Диаметр трубы TECE	Соединение с накладной гайкой	Артикул
1/2"	G 3/4"	16	7 175 07
		20	7 175 08
3/4"	G 1"	20	7 175 14
		25	7 175 09
1"	G 1 1/4"	25	7 175 15
		32	7 175 10
1 1/4"	G 1 1/2"	32	7 175 16
		40	7 175 17
1 1/2"	G 1 3/4"	40	7 175 18
		50	7 175 19
2"	G 2 3/8"	63	7 175 20

## Монтажные комплекты и установочные элементы для систем водоснабжения

Для правильного и быстрого монтажа сантехнических разводов целесообразно применение специальных монтажных комплектов.

Монтажный комплект для смесителей с межосевым расстоянием 150 мм:



арт. 7 205 34

Монтажный комплект для смесителей с межосевым расстоянием 150 мм, а также для дистанционного подключения с межосевым расстоянием 100 и 80 мм (смесители для умывальника, кухни и пр.):



арт. 7 205 30

Монтажный комплект для дистанционного подключения смесителя, оснащённый держателем фанового отвода и шумопоглощающими элементами:



арт. 7 205 36

Сквозные угловые соединения с упорным фланцем и звукоизоляционной прокладкой настраиваются по глубине, в зависимости от толщины гипсокартонного или иного покрытия:

**Тройники с настенным креплением:**



арт. 7 087 01



арт. 7 087 02



арт. 7 086 25



арт. 7 085 01

Позволяют подключить линию рециркуляции ГВС непосредственно к сантехническому прибору. Обеспечивают высокую скорость поступления горячей воды к сантехническому прибору и низкий уровень шума. Оптимальное решение при монтаже кольцевых трубопроводов.



### Маркировка фитингов TECEflex

Все фитинги TECE имеют маркировку с указанием следующих параметров:

- фирма-изготовитель (TECE или TC);
- диаметр подсоединяемой трубы;
- материал (например, PPSU).

## Распределительные коллекторы и гребёнки для систем отопления и водоснабжения

Универсальный коллектор для систем водоснабжения и отопления:



Полностью собран, состоит из:

- двух распределителей, номинальный проход 1", присоединение – 1" внутренняя резьба;
- выводы – 3/4" Евроконус;
- интегрированные запорные вентили на входе и на выходе контуров;
- воздухоотводчики;
- штуцеры для слива теплоносителя или воды;
- заглушки 1";
- оцинкованные кронштейны для монтажа.



Изготовлен из коррозионностойкой латуни. Может применяться для лучевой разводки в системах отопления или водоснабжения. Необходимые для подключения к выводам разборные концевки поставляются отдельно. Имеет возможность подключения с любой стороны распределительного коллектора. Выпускается различных типоразмеров с возможностью подключения от 2 до 12 контуров/приборов.

### Распределительные гребёнки:



Гребенка с запорными вентилями для водоснабжения. Присоединение – 3/4", внутренняя и наружная резьбы; Выводы – 3/4", Евроконус; Необходимые для подключения к выводам разборные концевки поставляются отдельно.



Гребенка с выводами под запрессовку трубы TECeflex 16 мм. Присоединение – 3/4", внутренняя и наружная резьбы; Интегрированный воздухоотводчик 3/8"; Заглушка – 3/8";

Изготовлены из коррозионностойкой латуни. Могут применяться для лучевой разводки в системах водоснабжения. Выпускаются двух типоразмеров: на 2 и 3 вывода. Имеют возможность «наращивания» и комбинирования этих типоразмеров с целью получения необходимого количества контуров.

### Коллектор для систем радиаторного отопления в сборе:



Изготовлен из нержавеющей стали.

Полностью собран, состоит из:

- два распределителя, номинальный проход 1" с выводами;
- выводы 3/4" Евроконус;
- воздухоотводчики;
- заглушки 1";
- оцинкованные кронштейны для монтажа.

Изготовлен из нержавеющей стали. Предназначен для лучевой разводки в системах отопления. Необходимые для подключения к выводам разборные концевки поставляются отдельно. Выпускается различных типоразмеров с возможностью подключения от 2 до 12 контуров.

### Коллекторные шкафы

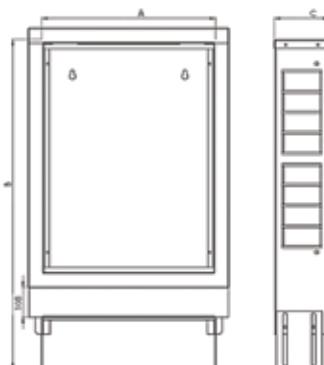
Встраиваемые шкафы:



Оцинкованная сталь, окрашенная, цвет - белый



Нержавеющая сталь



## ТЕСЕflex – описание системы

### Белый окрашенный

Количество контуров	Артикул	Ширина, А	Высота, В	Глубина, С
2-4	7735 10 21	450	690-790	110-160
5-8	7735 10 22	530	690-790	110-160
6-9	7735 10 23	680	690-790	110-160
9-12	7735 10 24	830	690-790	110-160
12-16	7735 10 25	1030	690-790	110-160

### Нержавеющая сталь

Количество контуров	Артикул	Ширина, А	Высота, В	Глубина, С
2-4	7735 10 31	450	690-790	110-160
5-8	7735 10 32	530	690-790	110-160
6-9	7735 10 33	680	690-790	110-160
9-12	7735 10 34	830	690-790	110-160
12-16	7735 10 35	1030	690-790	110-160

Наружные шкафы:



Оцинкованная сталь, окрашенная,  
цвет - белый

Количество контуров	Артикул	Ширина, А	Высота, В	Глубина, С
2-4	7736 10 21	450	640	130
5-8	7736 10 22	530	640	130
6-9	7736 10 23	680	640	130
9-12	7736 10 24	830	640	130
12-16	7736 10 25	1030	640	130

**Внимание:** при подборе шкафа для коллектора необходимо ориентироваться на приведенные размеры, учитывая не количество контуров коллектора, а его фактическую длину, размер группы подключения или шаровых кранов и присоединительных элементов.

Далее приведены наиболее распространенные схемы присоединения коллекторов и их размещение в коллекторном шкафу.

## Области применения TECeflex

Проектирование, монтаж и эксплуатация систем трубопроводов TECeflex должны выполняться в соответствии с:

- государственным стандартом РФ ГОСТ Р 52134-2003 «Трубы напорные из термопластов и соединительные детали к ним для систем водоснабжения и отопления. Общие технические условия»;
- государственным стандартом РФ ГОСТ Р 53630-2009 «Трубы напорные многослойные из термопластов и соединительные детали к ним для систем водоснабжения и отопления. Общие технические условия»;
- государственным стандартом РФ ГОСТ Р 30815-2002 «Терморегуляторы автоматические отопительных приборов систем водяного отопления зданий. Общие технические условия»;
- СНиП 23-02-2003 «Тепловая защита зданий»;
- СНиП 41-01-2003 «Отопление, вентиляция и кондиционирование»;
- СНиП 2.04.01-85\* «Внутренний водопровод и канализация зданий»;
- СНиП 3.05.01-85 «Внутренние санитарно-технические системы» (утв. постановлением ГОССТРОЯ СССР от 13 декабря 1985 г. № 224) (с изменениями от 24 февраля 2000 г.);
- СНиП 41-03-2003 «Тепловая изоляция оборудования и трубопроводов»;
- СНиП 23-03-2003 «Защита от шума»;
- СанПиН 2.1.4.559-96 «Питьевая вода. Гигиенические требования к качеству воды централизованных систем питьевого водоснабжения. Контроль качества»;
- СанПиН 2.1.4.1175-02 «Гигиенические требования к качеству воды нецентрализованного водоснабжения. Санитарная охрана источников»;
- СанПиН 2.1.2.1002-00 «Санитарно-эпидемиологические требования к жилым зданиям и помещениям. Санитарно-эпидемиологические правила и нормативы»;
- СанПиН 2.2.4.548-96 «Гигиенические требования к микроклимату производственных помещений санитарные правила и нормы»;
- СП 3.1.2.2626 -10 «Санитарно-эпидемиологические правила. Профилактика легионеллеза»;
- СП 41-102-98 «Проектирование и монтаж трубопроводов систем отопления с использованием металлополимерных труб»;
- СП 41-103-2000 «Проектирование тепловой изоляции оборудования и трубопроводов»;

- СП 40-103-98 «Проектирование и монтаж трубопроводов систем холодного и горячего внутреннего водоснабжения с использованием металлополимерных труб»;
- СП 40-102-2000 «Проектирование и монтаж трубопроводов систем водоснабжения и канализации из полимерных материалов. Общие требования»;
- «Пособие по проектированию автономных инженерных систем многоквартирных и блокированных жилых домов (водоснабжение, канализация, теплоснабжение и вентиляция, газоснабжение, электроснабжение)»;
- Водоснабжение, канализация, противопожарная безопасность «Практические рекомендации по проектированию и строительству трубопроводных систем водоснабжения, канализации и противопожарной безопасности, в том числе с применением пластмассовых труб (СНиП 2.04.01-85\*, СНиП 21-01-97\*, СП 40-102-2000)»;
- «Рекомендации по применению труб напорных металлополимерных РЕ-Хс/АL/РЕ из сшитого полиэтилена РЕ-Хс и фитингов к ним системы трубопроводов TECeflex для отопления и хозяйственно-питьевого горячего и холодного водоснабжения». ОАО «НАУЧНО-ИССЛЕДОВАТЕЛЬСКИЙ ИНСТИТУТ САНИТАРНОЙ ТЕХНИКИ» ИНП «САНРОС» Москва 2008 г.

## Системы водоснабжения

Питьевая вода определяет особые требования к трубопроводной системе. Вода является продуктом питания, поэтому материалы трубопроводной системы не должны снижать качество воды. Проектирование, изготовление и эксплуатацию системы трубопровода для питьевой воды необходимо осуществлять согласно нормам. Персонал, выполняющий монтаж трубопровода, должен быть уверен, что он монтирует систему труб, соответствующую действующим техническим требованиям.

Система TECeflex прошла сертификацию DIN CERTCO и ГОСТ Р, испытана и рекомендована ОАО «НИИ Санитарной техники» и НП «Санрос» к применению на территории РФ для использования в системах отопления и хозяйственно-питьевого горячего и холодного водоснабжения.

Система TECeflex сертифицирована DVGW, ГОСТ-Р, ее пригодность для систем питьевой воды подтверждена документально. Процедура сертификации DVGW, помимо прочего, включает в себя:

- техническую проверку компонентов;
- проверку Комитета по безопасности материалов, имеющих контакт с питьевой водой;
- сертификацию согласно Рабочему стандарту DVGW W270.

## Область применения

Система TECEflex пригодна для питьевой воды любого качества, согласно нормам части 6 DIN 50930 и СанПиН 2.1.4.559-96 «Питьевая вода. Гигиенические требования к качеству воды централизованных систем питьевого водоснабжения. Контроль качества». Система не может использоваться, если характеристики воды превышают хотя бы одно из следующих предельных значений:

- значение pH 6,5;
- общая жесткость 5° жесткости по немецкой шкале.

Для трубопроводных сетей питьевой воды предлагаются следующие компоненты:

- фитинги из PPSU;
- металлические фитинги из коррозионностойкой латуни;
- универсальные металлополимерные трубы с внутренним слоем из PE-Xc;
- полимерные трубы из PE-Xc.

Все материалы рекомендованы DVGW и признаны во всех европейских странах.

## Выбор материала

Идеальным вариантом является случай, если исполнитель:

- имеет в наличии анализ питьевой воды согласно нормам СанПиН 2.1.4.559-96 и СанПиН 2.1.4.1175-02 из водозабора для создаваемого строительного объекта и проверил пригодность системы TECEflex;
- получил рекомендации компании-поставщика;
- при необходимости получил допуск компании TECE для монтажа системы TECEflex.

## Установка латунных фитингов TECEflex в трубопроводах из нержавеющей стали

При определённых условиях при контакте латуни и нержавеющей стали может возникнуть контактная коррозия. Контактная коррозия, значимая с технической точки зрения, имеет место только в том случае, если смачиваемая водой поверхность латуни очень мала по отношению к смачиваемой водой поверхности нержавеющей стали.

Контактная коррозия не будет возникать, если между медью, чугуном или латунью с одной стороны и нержавеющей сталью с другой стороны соотношение площадей поверхностей будет не более чем 3 : 100. Последовательность различных материалов при этом не играет роли. Правило направления потока при этом может не соблюдаться. В системах отопления это правило не действует, так как опасность возникновения коррозии отсутствует.

Неадекватное использование пакли во внешних резьбовых соединениях труб TECEflex может привести к возникновению коррозионных процессов, если фитинги ввинчены в резьбу из нержавеющей стали. Если в качестве уплотнителя используется пакля, необходимо с помощью соответствующих паст предохранять ее от высыхания.

Не следует допускать избыточных моментов затяжки, так как они также могут вызвать процесс коррозии в латуни. Компания TECE рекомендует для труб диаметром до 25 мм использовать переходные ниппели из нержавеющей стали.

## Меры по профилактике легионеллеза

При проектировании, изготовлении и эксплуатации трубопроводных сетей питьевой воды необходимо с особой тщательностью учитывать нормы DIN EN 806 и DIN 1988, а также VDI 6023 и Рабочий стандарт W551 DVGW и СП 3.1.2.2626-10 «Санитарно-эпидемиологические правила Профилактика легионеллеза». Согласно п. 8.7.4 СП 3.1.2.2626-10 «Системы горячего и холодного водоснабжения», данные системы могут быть загрязнены легионеллами в диапазоне температур от 25 до 60 °C. При наличии застойных зон, участков трубы с низкой скоростью потока воды, в накопительных баках или резервуарах воды при данной температуре вероятно образование биопленок, содержащих высокую концентрацию легионелл. При температуре горячей воды выше 60 °C планктонные формы легионелл погибают, но в составе ранее сформировавшихся биопленок, в ассоциациях с другими микроорганизмами и водорослями, могут сохранять жизнеспособность и при более высоких температурах. При снижении температуры в системе горячего водоснабжения до температуры менее 50 °C условия для размножения легионелл наиболее благоприятны. Микробиологическое исследование данных систем на наличие легионелл необходимо осуществлять не реже 2 раз в год. Отбор проб воды рекомендуется проводить в аккумуляторном баке котельной, выходе воды в распределительную сеть – в системе горячего водоснабжения, на входе в учреждение и в резервуаре-хранилище – в системе холодного водоснабжения.»

Соблюдение ряда простых правил снизит риск заражения легионеллёзом до минимума:

- во время монтажа следить за тем, чтобы в трубопровод не попала грязь;
- закладывать минимально возможное количество воды в резервуаре;
- необходимо выбирать правильный диаметр труб;
- прокладывать циркуляционные трубопроводы небольшой протяженности;
- компенсация теплотерь должна происходить

гидравлически;

- температура бойлера должна составлять не менее 60 °С;
- температура обратной линии не должна падать ниже 55 °С;
- перед вводом в эксплуатацию трубопровод необходимо особо тщательно промыть;
- в трубах не должны присутствовать остатки органических материалов, например, пакли;
- не допускать неизолированных отрезков сети горячего водоснабжения;
- обеспечить правильное функционирование и обслуживание систем очистки воды и фильтров;
- если места водоразбора расположены далеко или используются очень редко, следует использовать автономную систему водоснабжения;
- если трубопроводные сети холодной воды пролегают вблизи сетей горячей воды или систем отопления их необходимо надлежащим образом изолировать, чтобы не допустить нагревания холодной воды;
- трубопроводы, подающие холодную воду не следует прокладывать в пустых помещениях, в которых пролегают циркуляционные трубопроводы или трубопроводные сети отопления;
- из гигиенических соображений испытания давлением следует производить с использованием не воды, а свободного от масла сжатого воздуха или инертного газа. Испытания давлением с использованием воды допускаются только непосредственно перед вводом трубопровода в эксплуатацию. Для промывки и испытания давлением следует использовать только абсолютно безопасную с гигиенической точки зрения питьевую воду.

## Дезинфекция систем водоснабжения

Пригодность систем TECeFlex для использования в системах питьевой воды подтверждена сертификатами многих стран мира. Компоненты системы TECeFlex изготавливаются из признанных во всех европейских странах и отлично зарекомендовавших себя материалов. Спроектированная, изготовленная и эксплуатируемая согласно нормам стандартов трубопроводная сеть питьевой воды абсолютно безопасна с гигиенической точки зрения и, в принципе, не требует никаких мероприятий по дезинфекции. Дезинфекция требуется только в исключительных случаях и применяется только в том случае, если возникает настоятельная необходимость (случай загрязнения). Дезинфекцию необходимо рассматривать как немедленную экстренную меру для возврата сети питьевой воды в прежнее пригодное к эксплуатации состояние. Необходимо выяснить причину

микробиологического загрязнения (инфицирования) — например, инженерно-строительные неполадки или ненадлежащая эксплуатация. Не следует проводить мероприятия по дезинфекции на регулярной основе с целью поддержания эксплуатационной пригодности систем водоснабжения. В подобных случаях перед мероприятиями по дезинфекции проводятся санитарно-профилактические работы. Часто повторяющиеся мероприятия по дезинфекции негативно влияют на срок службы трубопровода.

Следует принципиально различать мероприятия за пределами эксплуатируемого объекта (химическая дезинфекция) и мероприятия на эксплуатирующемся объекте (термическая дезинфекция и продолжительная химическая дезинфекция).

### Термическая дезинфекция

Рабочие стандарты предписывает трехминутную промывку каждого места водоразбора горячей водой температурой не менее 70 °С. На практике для компенсации потерь температуры на местах забора воды зарекомендовал себя метод нагрева бойлера до 80 °С. Перед промывкой мест водоразбора необходимо (при наличии) запустить циркуляцию на весь период времени, пока температура воды в обратке не достигнет хотя бы 70 °С. Необходимо принимать во внимание, что во время термической дезинфекции опасность ошпаривания для пользователя отсутствует. Все трубопроводные сети питьевой воды, изготовленные из труб TECeFlex, могут, без сомнений, подвергаться дезинфекции с использованием этого метода. При часто проводимой термической дезинфекции не исключается вероятность сокращения срока службы труб TECeFlex, кроме того, следует рассмотреть необходимость проведения санитарно-профилактических работ на трубопроводных сетях питьевой воды.

### Химическая дезинфекция

Публикации новейших исследований по устойчивости материалов трубопроводов для водоснабжения к воздействию различных дезинфицирующих веществ информируют о несовместимости многих из них, в том числе, долгое время считавшимися неподвергаемыми химической коррозии материалами, такими, как нержавеющая сталь, медь и ряд полимеров.

## Краткосрочная химическая дезинфекция

Мероприятия по химической дезинфекции следует проводить придерживаясь Рабочего стандарта W 291 DVGW. Следует принимать во внимание, что необходимо придерживаться приведенных в нормативном документе указаний касательно действующих веществ, концентрации, длительности применения и максимально допустимых температур. Совместное применение термической и химической дезинфекции запрещено. Температура воды во время химической дезинфекции не должна превышать 25 °C.

Разрешается проводить дезинфекцию системы TECEflex с использованием описанных дезинфицирующих средств. Необходимо тщательно следить, чтобы при проведении дезинфекции не превышались дозировки. Во время проведения дезинфекции запрещено производить забор питьевой воды. После проведения химической дезинфекции в обязательном порядке следует проследить, чтобы из трубопроводной сети остатки дезинфицирующих средств были тщательно удалены. Запрещается сливать воду с остатками дезинфицирующих средств в канализацию.

Перед проведением мероприятий по дезинфекции с использованием химикатов необходимо убедиться, что все компоненты трубопроводной сети устойчивы к воздействию используемых химикатов. Особое внимание следует обратить на компоненты из нержавеющей стали. Пригодность дезинфицирующего средства для использования с трубами из сшитого полиэтилена и компонентами из латуни подтверждается производителем

дезинфицирующего средства. Необходимо учитывать рекомендации производителя. Дезинфицирующее действие химического дезинфицирующего средства основывается, как правило, на окислительном действии его ингредиентов. Проводимые процедуры могут подвергнуть износу материалы трубопроводных сетей. Часто повторяющиеся мероприятия по дезинфекции оказывают явно выраженное негативное влияние на срок службы трубопровода. В связи с этим в течение всего срока эксплуатации труб необходимо ограничить суммарное количество полных циклов дезинфекции пятью. Проведение мероприятий по дезинфекции на регулярной основе не соответствует современному уровню технологии. Проведение мероприятий по дезинфекции является законным только в том случае, если после загрязнения сети питьевой воды необходимо вернуть в состояние эксплуатационной пригодности.

## Продолжительная химическая дезинфекция

Дезинфекция загрязненной сети питьевой воды методом постоянной добавляемой дозы дезинфицирующего средства в соответствии с сегодняшним уровнем знаний не является целесообразной. В связи с этим подобные мероприятия следует проводить только в исключительных случаях. Добавляемые на протяжении длительного периода времени дезинфицирующие средства могут в значительной степени повлиять на срок службы трубопроводной сети питьевой воды. По причине возможного воздействия на материал применять этот вид дезинфекции не рекомендуется. В подобных случаях компания не может предоставить гарантии на систему.

Наименование действующего вещества	Форма поставки	Условия хранения	Указания по технике безопасности <sup>1)</sup>	Максимальная концентрация для промывки трубопровода <sup>2)</sup>	Время и температура обработки
Перекись водорода H <sub>2</sub> O <sub>2</sub>	Водный раствор различной концентрации 5 %, 15 %, 30 %, 35 %	В холодном темном месте, не допускать попадания грязи	При концентрации > 5 % необходимы защитные средства	150 мг/л H <sub>2</sub> O <sub>2</sub>	Мин. 12 ч, макс. 24 ч, T ≤ 25 °C
Гипохлорит натрия NaOCl	Водный раствор максимум 150 г/л Cl	В холодном темном месте, в емкости с плотно закрытой крышкой и на поддоне	Состав щелочной, едкий, ядовитый, необходимы защитные средства	50 мг/г Cl	Мин. 12 ч, макс. 24 ч, T ≤ 25 °C
Гипохлорит кальция Ca(OCl) <sub>2</sub>	Гранулят или таблетки примерно 70 % Ca(OCl)	В холодном сухом месте, в емкости с плотно закрытой крышкой	Щелочной, едкий, ядовитый, необходимы защитные средства	50 мг/г Cl	Мин. 12 ч, макс. 24 ч, T ≤ 25 °C
Диоксид хлора ClO <sub>2</sub>	Двухкомпонентный (хлорит натрия, пероксосульфат натрия)	В холодном темном месте, в емкости с плотно закрытой крышкой	Окисляющее действие, пары ядовиты, нужны защитные средства	6 мг/л ClO <sub>2</sub>	Мин. 12 ч, макс. 24 ч, T ≤ 25 °C

1) Соблюдайте указания, данные производителем в инструкции по технике безопасности

2) Данное значение не должно превышать во время всего цикла.

## Система отопления

Система TECEflex прошла сертификацию DIN CERTCO и ГОСТ Р, испытана и рекомендована ОАО «НИИ Санитарной техники» и НП «Санрос» к применению на территории РФ для использования в системах отопления и хозяйственно-питьевого горячего и холодного водоснабжения.

Для сетей отопления предлагаются следующие компоненты:

- фитинги из PPSU;
- металлические фитинги из коррозионностойкой латуни;
- универсальные металлополимерные трубы с внутренним слоем из PE-Xc;
- пластиковые трубы 5S из PE-Xc;
- пластиковые трубы 5S из PE-MDXc.

В соответствии со СНиП 41-01-2003, система трубопроводов TECEflex может применяться в зданиях, теплоснабжение которых осуществляется:

- от централизованного источника тепла (от тепловых сетей систем теплоснабжения населенного пункта);
- от автономного источника тепла (в том числе крышной котельной);
- от индивидуальных теплогенераторов систем поквартирного теплоснабжения.

В зданиях с системами центрального водяного отопления с трубопроводами из полимерных материалов следует предусматривать автоматическое регулирование параметров теплоносителя в индивидуальных тепловых пунктах при любом расходе теплоты зданием. Параметры теплоносителя (температура, давление) не должны превышать 90 °С и 1,0 МПа, а также предельно допустимых значений, указанных в настоящей технической документации.

Для систем внутреннего теплоснабжения следует применять в качестве теплоносителя, как правило, воду; другие теплоносители допускается применять, если они отвечают санитарно-гигиеническим требованиям и требованиям взрыво-пожаробезопасности.

Трубопроводная система TECEflex может применяться в сочетании с самыми разными типами отопительных приборов. Технические решения по подключениям к приборам находятся в разделе «Радиаторные подключения».

Все материалы обладают антидиффузионной защитой согласно нормам стандартов.

Соответствующие сертификаты доступны для скачивания на веб-сайтах [www.tece.de](http://www.tece.de) и [www.tece.ru](http://www.tece.ru).

## Система сжатого воздуха

Фитинги и металлополимерные трубы TECEflex пригодны для использования в системах сжатого воздуха. Для систем сжатого воздуха используются те же фитинги, что и для систем водоснабжения и отопления. Сертификация распространяется и на PPSU-фитинги TECEflex. Смежные соединения с элементами арматуры, кранами, фитингами и т. д. могут выполняться резьбовыми фитингами TECEflex. Система TECEflex подходит для сжатого воздуха с параметрами:

- номинальное давление 16 бар;
- рабочее давление 12 бар;
- максимальная пиковая рабочая температура 60 °С.

На территории Российской Федерации следует руководствоваться отраслевыми нормами и стандартами. Сертификат TÜV Süd доступен для скачивания на веб-сайте [www.tece.de](http://www.tece.de).

## Система газоснабжения

Использование систем TECEflex допускается для газопроводов, прокладываемых внутри помещений с давлением до 0,03 МПа. Допуск действителен для природного газа. Применение для трубопроводов сжиженного газа не допускается.

Для надлежащего и технически правильного выполнения монтажа необходимо соблюдать действующие в стране строительные нормы и правила, нормы пожарной безопасности.

При проектировании, монтаже и эксплуатации систем внутриквартирных газовых разводок следует руководствоваться СП 62.13330.2011 «Газораспределительные системы», «Стандартом организации». Проектирование, строительство и эксплуатация газопроводов домов жилых многоквартирных из многослойных металлополимерных труб TECE 2009 год».

Для систем газоснабжения предлагаются следующие компоненты:

- металлические фитинги из коррозионностойкой латуни;
- металлополимерные трубы с внутренним слоем из PE-Xc желтого цвета;
- пресс-втулки цвета латуни.

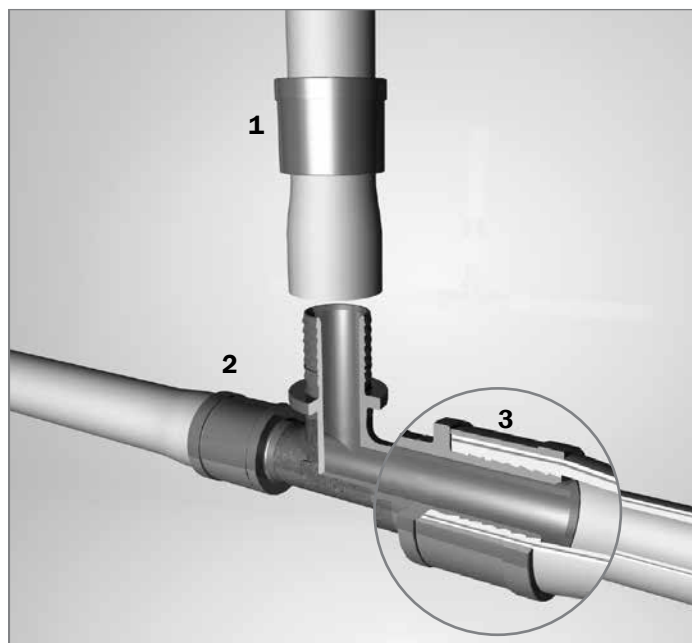
Все пригодные для применения в системах газоснабжения компоненты TECEflex снабжены маркировкой W/G 100.

## Технология соединения

Запатентованная технология аксиальной запрессовки TECEflex — это исключительно надёжная и зарекомендовавшая себя на протяжении ряда лет при использовании в санитарно-технических системах и системах отопления технология соединения. Кроме того надёжность системы подтверждена регистрацией в DVGW DW8501 AQ2007.

### Технология аксиальной запрессовки

В основе соединений в системе TECEflex лежит технология аксиальной запрессовки. Суть технологии заключается в аксиальной запрессовке предварительно расширенной трубы на фитинг с использованием пресс-втулки. Так как фитинг вставляется в предварительно расширенную трубу, то по сравнению с фитингами, в которых используются уплотнительные кольца, соединение отличается большим внутренним диаметром и практически полным отсутствием потерь давления. Эффект герметизации достигается за счет того, что после запрессовки стенка трубы обжимает фитинг по всей поверхности соединения. Вследствие этого, для фитингов TECEflex не требуется уплотнительных колец. Это минимизирует ошибки монтажа, которые могут возникнуть при использовании уплотнительных колец. При соединении методом аксиальной запрессовки отсутствуют щели или пустоты, в которые может попадать и застаиваться вода. Это особенно важно по той причине, что стоячая вода с гигиенической точки зрения представляет собой источник опасности.



Схематическое изображение технологии запрессовки:

1. Пресс-втулка и универсальная труба перед запрессовкой.
2. Пресс-втулка и универсальная труба после запрессовки.
3. Эффект памяти: после расширения труба обжимает фитинг. После запрессовки образуется абсолютно герметичное соединение, при этом даже в месте соединения данный метод не требует использования уплотнительных колец.

## Контроль утечек

Технология соединений TECEflex соответствует требованиям абз. 12.14 Рабочего стандарта W 534 DVGW для соединительных элементов с контролем утечек. Это означает, что, если соединение TECEflex не запрессовано, при испытании давлением утечка проявится сразу при заполнении системы. Кроме того, отсутствие запрессовки можно легко распознать визуально, так как в этом случае пресс-втулка свободно посажена на трубе.



Контроль утечки незапрессованной трубы

Контролируемые утечки прошли проверку и сертификацию DVGW. Сертификат DVGW доступен для скачивания на веб-сайте [www.tece.de](http://www.tece.de).



Соединение TECEflex в разрезе



## Рекомендации по монтажу

Монтаж систем TECEflex можно производить только с помощью соответствующих инструментов. Запрещается выполнять соединение компонентов TECEflex с другими трубами или фитингами. Право на гарантийное обслуживание распространяется только на представленные в описании системы варианты использования.

## Соединение с помощью ручного инструмента TECEflex

С помощью ручного инструмента TECEflex можно выполнять соединение трубопроводов диаметрами до 32 мм.



Ручной инструмент TECEflex: расширитель со сменными насадками, труборезные ножницы, пресс-инструмент с вилкообразными насадками (слева направо)

Для правильного выполнения соединения необходимо выполнить следующие операции:

Шаг 1 — отрезать трубу:



Отрезать трубу с помощью труборезных ножниц (арт. 7 200 93) под прямым углом.

Обрезку труб диаметром от 32 мм следует производить с помощью трубореза для пластиковых труб (арт. 876 00 08).

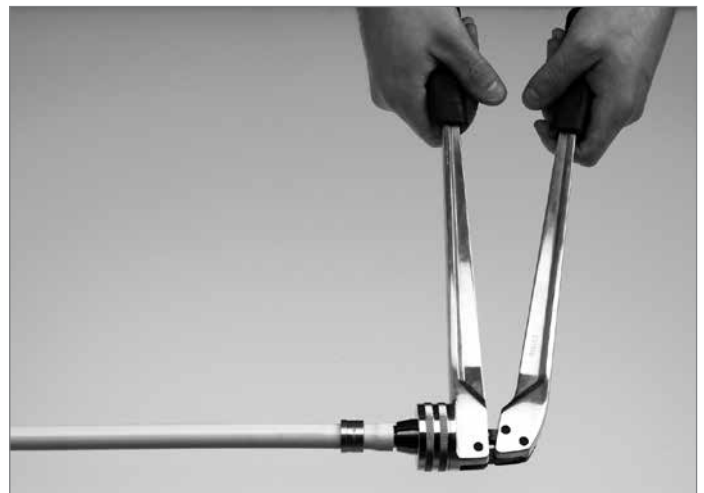
**Указание:** отрезание труб TECEflex следует производить исправным инструментом для резки. Прежде всего, лезвие должно быть острым и без зазубрин, так как в противном случае, при расширении, это может привести к повреждению трубы.

Шаг 2 — насадить пресс-штулку:



Насадить пресс-штулку на конец трубы. При этом гладкая сторона пресс-штулки (без внешнего кольца) должна быть направлена на фитинг.

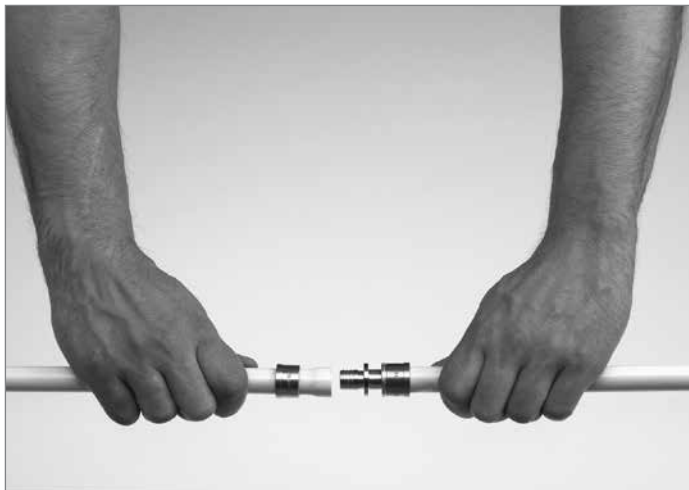
Шаг 3 — расширить трубу:



Выбрать расширительную насадку в соответствии с диаметром трубы и навинтить ее на расширитель. Конец трубы до упора насадить на расширительную насадку и расширить трубу.

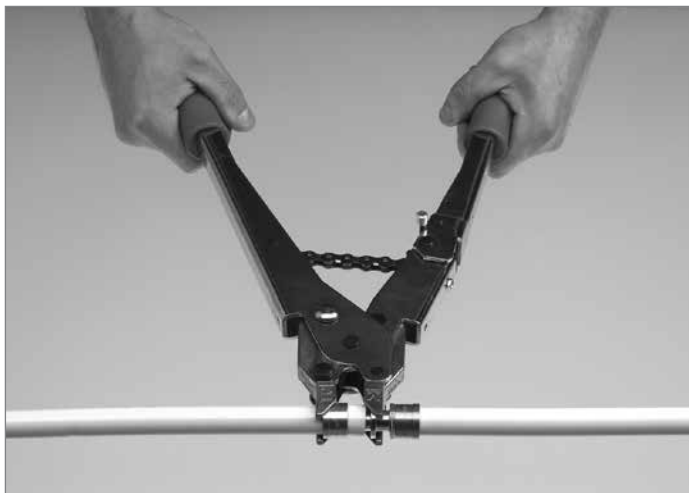
Расширение труб TECEflex разрешается выполнять только один раз!

Шаг 4 – насадить трубу:



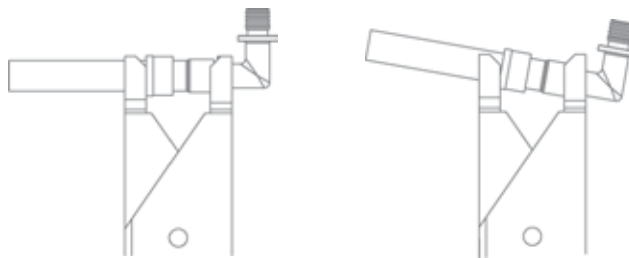
Насадить трубу TECEflex на фитинг до последнего зубца шуцера. Насаживать фитинг до упора не рекомендуется, так как соответствующая глубина обеспечивается расширением. Маркировка глубины насаживания не требуется.

Шаг 5 – выполнить соединение:



Выбрать вилкообразные насадки с маркировкой соответствующей диаметру трубы и с помощью штифтов зафиксировать насадки на ручном пресс-инструменте. Насадить пресс-втулку рукой как можно ближе к концу трубы, поместить фитинг и втулку в вилкообразные насадки. С помощью пресс-инструмента запрессовать втулку до фитинга. Зазор, оставшийся между фитингом и втулкой (приблизительно 0,5 мм), является характерным и несущественным.

**Указание:** при запрессовке необходимо следить за правильным положением пресс-инструмента. Для предотвращения повреждений на выступе фитинга он должен полностью и под прямым углом лежать в инструменте.



Запрессовка: правильное положение (слева), неправильное положение (справа)

### Соединение с помощью аккумуляторного инструмента RazFaz

Инструмент RazFaz, в комплект которого входит пресс-инструмент и инструмент для расширения, позволяет выполнять соединения труб диаметрами до 32 мм. С помощью легкого и удобного в обращении аккумуляторного инструмента можно выполнять монтажные работы в узких пространствах или запрессовку непосредственно на стене.



Последовательность операций, необходимая для выполнения правильного соединения, соответствует описанной в разделе «Соединение с помощью ручного инструмента TECEflex». Различия заключаются только в том, что расширение (шаг 3) и запрессовка (шаг 5) выполняются с помощью инструмента RazFaz.

Шаг 3 – расширить трубу:

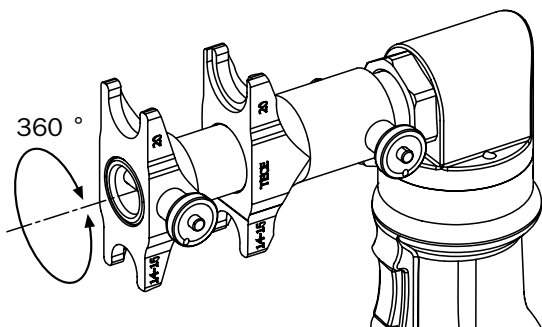


Выбрать расширительную насадку в соответствии с диаметром трубы и навинтить на расширительный инструмент RazFaz. После этого до упора насадить конец трубы на расширительную насадку и выполнить расширение с помощью пресс-инструмента. Инструмент необходимо держать непосредственно перед концом трубы.

Инструмент обладает функцией регулировки завершения процесса, это означает, что процесс расширения необходимо выполнять, пока расширительная насадка автоматически не вернется в исходное положение.

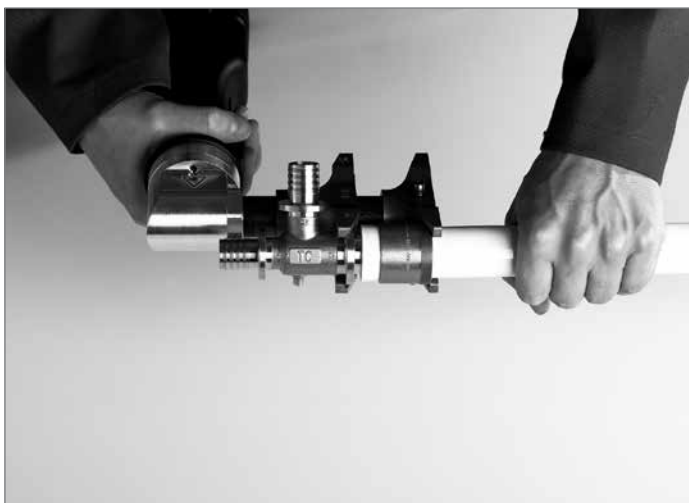
Шаг 5 — выполнить соединение:

Насадить на пресс-инструмент соответствующие вилкообразные насадки и зафиксировать их с помощью крепежных штифтов. В комплект входят поворотные насадки двух размеров (14/16–20 и 25–32) (угол поворота 360°).



Насадить пресс-втулку рукой как можно ближе к концу трубы и расположить вилкообразные насадки прямо на фитинге.

С помощью пресс-инструмента задвинуть пресс-втулку до фитинга.



Пресс-инструмент также обладает функцией регулировки завершения процесса, это означает, что процесс расширения необходимо выполнять, пока вилкообразные насадки автоматически не вернуться в исходное положение.

Инструмент RazFaz представляет собой высококачественное и отвечающее техническим требованиям гидравлическое приспособление. Качество соединений TECEflex не зависит от режима технического обслуживания инструментов RazFaz. Тем не менее для поддержания работоспособного состояния рекомендуется регулярно выполнять обслуживание приборов. Адрес сервисной службы см. ниже:

**Novopress GmbH & Co. KG**

129090, Россия, Москва, ул. Гиляровского, д. 6, оф. 216.

Тел.: +7 (495) 608-0476

Факс: +7 (495) 608-0476

E-mail: novopress@inbox.ru

Компания Novopress оставляет за собой право на модификацию аккумуляторного инструмента, направленную на улучшение его технических и потребительских характеристик.

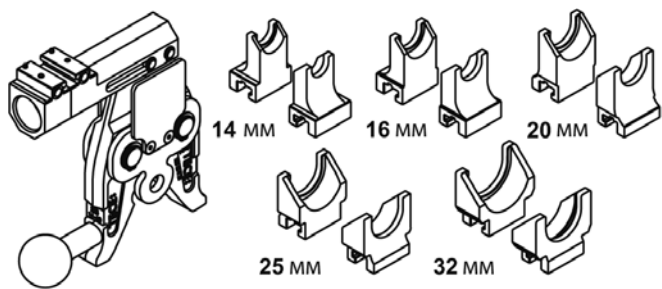
## Соединение с помощью пресс-инструмента

### PMA

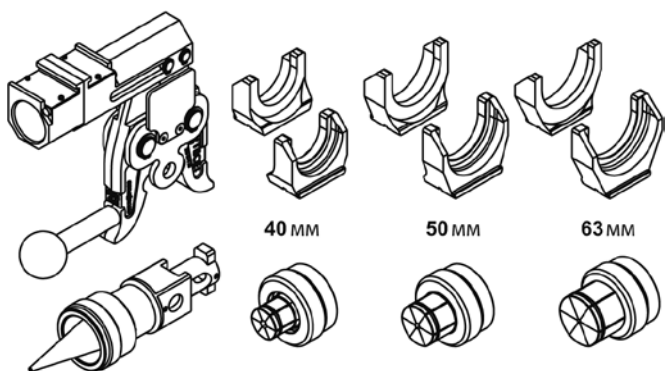
Для монтажа труб диаметром 32–63 мм пресс-инструментом PMA в качестве приводного механизма необходим стандартный пресс-инструмент с усилием прессования не менее 32 кН, но не более 38 кН. При большем усилии прессования возможно повреждение инструмента. Следующие стандартные пресс-инструменты выпущенные после 1998 года, могут использоваться:

Производитель (поставщик систем)	Тип инструмента
KLAUKE (Uponor)	UAP1 (UP63, UP75); UAP2 UAP3L; UAP4L UNP2 HPU2 UP2EL (UP50EL) UP2EL14 (UP50EL)
NOVOPRESS (Mapress) (Geberit)	EFP 2 EFP; ECO1; ACO1 ACO 201; ECO 201 ACO 202; ECO 202 AFP 202; EFP 202
NUSSBAUM (Viega)	Тип 1; Тип 2 Тип 3; Тип 4 Тип 5; Тип 5а Ручной пресс-инструмент (аккумуляторный) Picco
REMS/ROLLER	Akkupress
ROTHENBERGER	Romax Pressliner (Eco) Romax 3000 Romax AC Eco
GEBERIT	PWH 75

## TECEflex – технология соединения



Пресс-инструмент TECEflex PMA 14 40



Пресс-инструмент TECEflex PMA 40 63

В том случае, если инструмент не включен в приведенный выше перечень, оценить его пригодность следует в процессе испытания. Необходимо проверить, подходит ли инструмент TECEflex для использования с пресс-инструментом и обладает ли он достаточным давлением. Многократная запрессовка для выполнения соединения допускается, эта возможность не исключается при использовании инструмента более старого образца.

**Указание:** соединение запрессовано соответствующим образом в том случае, если пресс-штулка насажена до фитинга. Таким образом, гарантия качества запрессованного соединения не зависит от состояния пресс-инструмента, определяющим является положение пресс-штулки.

Перед началом эксплуатации необходимо ознакомиться с правилами техники безопасности производителя пресс-инструмента и соблюдать их при эксплуатации инструмента.

Последовательность операций, необходимых для выполнения соединения, с использованием набора инструментов аналогична выполняемой при использовании ручного пресс-инструмента.



Труба обрезается с помощью трубореза (арт. 876 00 08). Труборез оснащен специальным отрезным кругом для пластика.

**Указание:** обрезку труб TECEflex следует производить инструментом для резки в исправном состоянии. Прежде всего, лезвие должно быть острым и без зазубрин, так как в противном случае, при расширении, это может привести к повреждению трубы.



Пресс-штулка TECEflex насаживается на конец трубы. При этом гладкая сторона пресс-штулки (без внешнего кольца) должна быть направлена на фитинг.

Выбрать расширительную насадку соответствующего диаметра, поместить ее на пресс-инструмент и зафиксировать.

**Указание:** замена насадок должна производиться при выключенном инструменте!

Насадить конец трубы на расширительную насадку до упора и выполнить расширение с помощью пресс-инструмента. Инструмент необходимо держать прямо и неподвижно перед концом трубы.

Насадить трубу на фитинг до последнего зубца штуцера. Насаживать фитинг до упора не рекомендуется, так как соответствующая глубина обеспечивается расширением.

Следующий шаг — выполнение соединения: установить на пресс-инструмент PMA пресс-вилки соответствующие диаметру трубы и зафиксировать их.

Насадить пресс-втулку рукой как можно ближе к концу трубы, поместить фитинг и втулку в вилкообразные насадки. Основание подвижной части зажимного приспособления должно располагаться параллельно трубе. С помощью пресс-инструмента запрессовать втулку до фитинга. Зазор оставшийся между фитингом и втулкой (приблизительно 0,5 мм) является характерным и несущественным.

## Повторное использование запрессованных фитингов

Запрессованные фитинги TECEflex могут использоваться повторно. Для разбора необходимо нагреть соединение приблизительно до 180 °С.

При этом необходимо учитывать следующее:

- Повторно использовать можно металлические фитинги (PPSU-фитинги не используются повторно).
- Соединение, которое подлежит повторному использованию, необходимо вырезать из системы, чтобы действующий трубопровод не подвергался воздействию температуры выше 110 °С.
- Пресс-втулки не разрешается использовать повторно.
- Дать фитингу достаточно остыть.
- Запрещается производить нагрев с использованием открытого пламени!
- Разборку соединения следует производить с помощью клещей.



## Указания по монтажу

При выполнении монтажа систем водоснабжения, отопления, сжатого воздуха и газоснабжения следует соблюдать действующие технические правила, нормы и требования. Монтаж может выполняться только специализированными компаниями.

## Общие рекомендации

При использовании труб TECEflex следует учитывать приведенные ниже рекомендации.

### Резьбовые соединения

Для резьбовых соединений компания TECE рекомендует использование пакли с разрешенной для использования в этих целях уплотнительной пастой. Использование избыточного количества пакли может привести к повреждению внешней или внутренней резьбы. Необходимо следить за тем, чтобы остатки пакли не оставались в трубопроводе. При использовании других герметиков для резьбовых соединений гарантию должен предоставлять производитель герметика.

### Температура окружающего воздуха

Монтаж системы TECEflex может выполняться при температуре выше 0 °С.

### Защитное покрытие фитингов

Для фитингов TECEflex необходима защита от контакта со стенами, гипсом, цементом, бетонным покрытием, быстросхватывающимися материалами посредством соответствующего защитного покрытия. Согласно требованиям по звукоизоляции в соответствии с нормами стандартов DIN 4109, VDI 4100 и СНиП 23-03-2003 ни в коем случае не следует допускать прямого контакта со строительными элементами.

### Перегибы и деформации

Если вследствие неправильно выполненного монтажа или неудачного расположения при прокладке в трубе TECEflex образовался излом или деформация, этот участок трубопровода необходимо вырезать. При прокладке в узком месте следует использовать угловой фитинг.

### Прокладка под асфальтовым покрытием

Высокие температуры, возникающие при прокладке литого асфальтового покрытия (около 250 °С), при непосредственном контакте с трубами приведут к их разрушению. Это касается также и способа укладки «труба в трубе». Вследствие этого следует принимать соответствующие меры защиты трубопроводов. Проложенная по необработанному бетону система «труба в трубе» будет в достаточной степени защищена, если до нанесения слоя литого асфальта на трубы уложить используемые при работах с асфальтом

теплоизоляционные плиты. Особенно критическими являются не открытые поверхности пола, а места, в которых трубы переходят с бетонного основания в стену. На таких участках оптимальная защита трубопроводов будет обеспечена, если лента изоляции краев закрепляется перед трубопроводом таким образом, чтобы образовался некоторый зазор для засыпки песка. Чтобы избежать возможных непоправимых повреждений трубопроводной сети, перед нанесением слоя литого асфальта эти меры защиты подлежат обязательному повторному контролю. Во время нанесения асфальта в трубопроводах следует обеспечить циркуляцию холодной воды.

### Предупреждение воздушных включений

Монтаж трубопроводов следует выполнять таким образом, чтобы исключить возможность воздушных включений. В самом низком месте системы необходимо дополнительно предусмотреть возможность опорожнения трубопровода.

### Защита от УФ-излучения

Воздействие УФ-излучения на протяжении длительного периода времени повреждает трубы TECEflex. Защитный слой труб обеспечивает достаточную защиту от УФ-излучения, но при этом не является устойчивым к атмосферным воздействиям. По этой причине не рекомендуется прокладка труб под открытым небом. На строительном объекте не следует подвергать трубы длительному воздействию солнечных лучей. В случае необходимости следует обеспечить защиту труб от солнечного света. Трубы, проложенные под открытым небом, необходимо защищать от воздействия солнечных лучей посредством гофрированной трубы.

### Маркировка трубопроводов

В интересах безопасности рекомендуется маркировать трубопроводы в соответствии с транспортируемым веществом. Ставить маркировки рекомендуется в особенности на малозаметных участках или в случае прокладки нескольких сетей с различным содержимым.

### Прокладка трубопроводов TECEflex в грунте

Прокладка трубопроводов TECEflex в грунте разрешается при соблюдении следующих условий:

Трубопроводы должны прокладываться в песчаном слое.

- Трубопроводы следует покрывать мелкозернистым песком настолько, чтобы для труб исключалась опасность повреждения при последующей укладке заполняющего материала.
- На проложенные в грунте трубопроводы не допускается воздействие транспортной нагрузки.
- Фитинги и пресс-втулки должны быть защищены от прямого контакта с грунтом с помощью соответствующего антикоррозионного средства.
- Внутренние каналы, переходящие в грунт, должны быть пригодны для пластиковых труб и обеспечивать

защиту трубы от извлечения. Их изготовление должно производиться в соответствии с техническими правилами и требованиями.

### Прокладка по битумным поверхностям

Перед укладкой труб TECeFlex на поверхности, покрытые битумом или лакокрасочными материалами, содержащими растворитель, эти поверхности должны полностью высохнуть. При этом следует обязательно принимать во внимание время схватывания, указанное изготовителем.

### Расположение трубопроводов

При совместной прокладке трубопроводов горячего и холодного водоснабжения трубопроводы горячего водоснабжения необходимо прокладывать над трубопроводами холодного водоснабжения.

### Контакт с растворителями

Следует избегать прямого контакта компонентов системы TECeFlex с растворителями или содержащими растворители лакокрасочными материалами, смазками, спреями, клейкой лентой и т. д. Растворители могут повредить пластиковые компоненты системы.

### Выравнивание потенциалов

Трубы TECeFlex запрещается использовать в качестве проводника заземления для электрических установок. По этой причине при частичной замене металлических трубопроводов на трубы из ассортимента TECeFlex (например, в случае проведения санитарно-профилактических работ) необходимо проверить наличие соответствующего заземления.

### Защита от замерзания

Заполненные трубы TECeFlex необходимо защищать от замерзания. Для защиты систем TECeFlex могут применяться следующие антифризы:

- Этиленгликоль (антифриз N): разрешается применение с максимально допустимой концентрацией в 50 %. Компания TECe рекомендует не превышать концентрацию 35 %. Концентрация антифриза N 50 % соответствует защите от замерзания при температуре до  $-38\text{ }^{\circ}\text{C}$ . Концентрация антифриза N 35 % соответствует защите от замерзания при температуре до  $-22\text{ }^{\circ}\text{C}$ . Если концентрация антифриза превышает 50 %, возникает обратный эффект. При температурах ниже  $-25\text{ }^{\circ}\text{C}$  образуется ледяная каша.
- Пропиленгликоль: разрешается применение с максимально допустимой концентрацией 25 %.

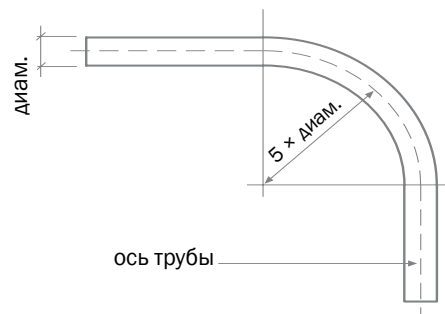
Пропиленгликоль применяется главным образом в пищевой промышленности. Концентрация 25 % соответствует защите от замерзания при температуре до  $-10\text{ }^{\circ}\text{C}$ . Превышение максимальной концентрации может привести к образованию разрывов от напряжения.

### Системы сопровождающего обогрева

Системы сопровождающего обогрева, а также саморегулирующиеся ленточные нагреватели, разрешенные производителями для использования с пластиковыми трубопроводами, могут использоваться с системой TECeFlex. Для обеспечения оптимальной передачи тепла ленточные нагреватели закрепляются по всей поверхности труб TECeFlex широкой алюминиевой клейкой лентой. Необходимо соблюдать указания производителя.

### Радиус изгиба

Допускается изгибание труб TECeFlex с радиусом изгиба не менее 5 диаметров трубы.



Минимальный радиус изгиба трубы TECeFlex

### Указание:

В области изгиба запрещается выполнять запрессовку. Кроме того, если изгиб должен располагаться непосредственно перед фитингом, его необходимо выполнять перед запрессовкой.

Трубы TECeFlex диаметром до 20 мм можно изгибать вручную. Применение изгибных пружин не обязательно. Для труб диаметром от 25 мм могут использоваться стандартные гибочные инструменты.

# TECEflex – проектирование и монтаж

Диаметр TECEflex	Минимальный радиус изгиба, мм
14	70
16	80
20	100 (80)*
25	125
32	160
40	200
50	250
63	315

## Радиус изгиба труб TECEflex

\* Радиус изгиба трубы диаметром 20 мм может составлять минимум 4 диаметра трубы.

## Термические удлинения

При нагревании вещества расширяются и при охлаждении возвращаются в прежнее состояние. Вследствие обусловленных системой больших перепадов температуры трубы в трубопроводах горячей воды и отопления должны крепиться таким образом, чтобы возможные удлинения происходили в коленах или специальных компенсационных изгибах.

### Расчет термического удлинения

Для расчета термического удлинения применяется следующее уравнение:

$$\Delta l = \alpha \times l \times \Delta t, \text{ где}$$

$\Delta l$  термическое удлинение трубы, мм;

$\alpha$  коэффициент расширения трубы TECEflex;

$l$  начальная длина трубопровода, м;

$\Delta t$  разница температур, К\*

\* К = Кельвин, это базовая единица измерения температуры, начало шкалы совпадает с абсолютным нулем. (0 °C = 273,16 К)

Коэффициент расширения труб TECEflex:

для металлополимерных труб  $\alpha = 0,026 \text{ мм}/(\text{м}\cdot\text{К})$ ;

для труб PE-Xc  $\alpha = 0,2 \text{ мм}/(\text{м}\cdot\text{К})$ .

### Пример:

Монтаж трубопровода газоснабжения TECEflex длиной 12 метров, выполненного из металлополимерной трубы, будет выполняться зимой при температуре 5° С. Рабочая температура трубопровода может достигать 35° С.

$$l = 12 \text{ м};$$

$$\Delta t = 35 \text{ К} - 5 \text{ К} = 30 \text{ К};$$

$$\alpha = 0,026 \text{ мм}/(\text{м}\cdot\text{К});$$

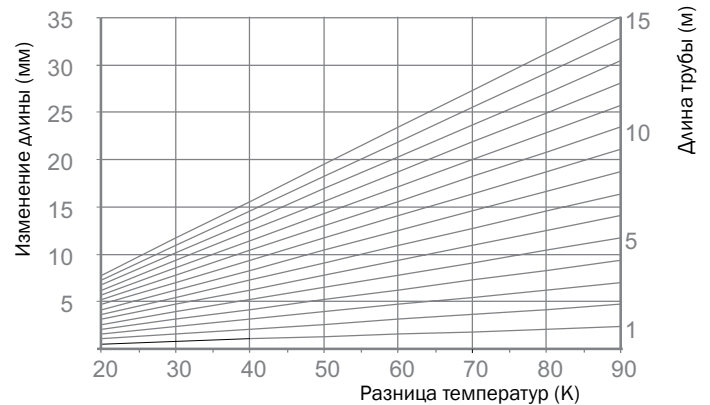
$$\Delta l = 0,026 \text{ мм}/(\text{м}\cdot\text{К}) \times 12 \text{ м} \times 30 \text{ К} = 9,36 \text{ мм}.$$

Результат: удлинение трубы составит около 10 мм.

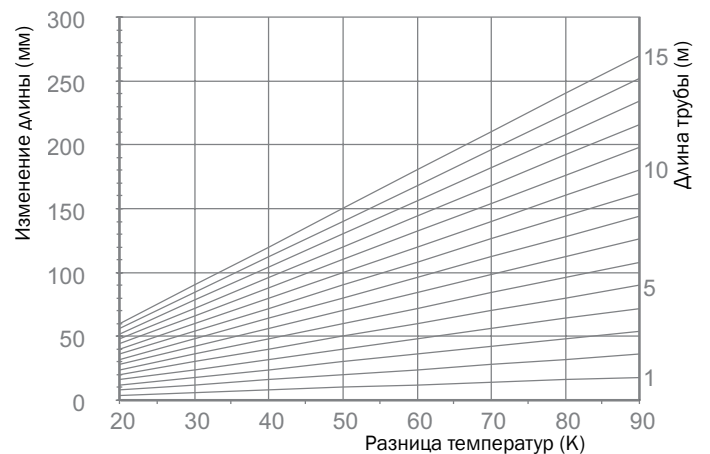
Удлинение необходимо компенсировать с помощью

монтажных конструкций.

В качестве альтернативы термическое удлинение можно определить из нижеприведенных диаграмм.



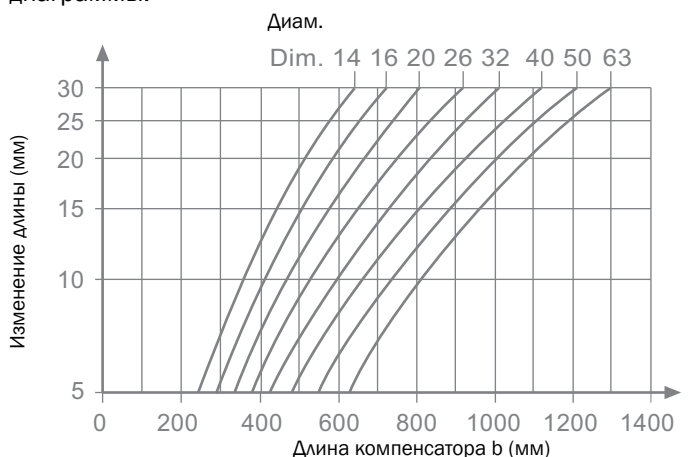
Термическое удлинение для металлополимерных труб TECEflex



Термическое удлинение для труб TECEflex PE-Xc, PE-MDXc

### Определение длины компенсатора

Длину компенсатора (b) можно определить из следующей диаграммы.



Длина компенсатора для труб TECEflex



Сохранение определенной длины трубы достигается с помощью неподвижных и скользящих опор. Как правило, тепловое удлинение в системах сжатого воздуха и газоснабжения можно компенсировать включением в схему отвлечения с изменением направления.

## Расчет компенсатора теплового удлинения

### В основе расчета компенсатора теплового удлинения

лежит формула:

$$L_{BS} = C \times \sqrt{\Delta L \times d_s}$$

где:

$L_{BS}$  — длина петли компенсатора, мм;

$d_s$  — наружный диаметр трубы, мм;

$C$  — константа;

( $C=35$  для универсальной трубы TECEflex,

$C=12$  для трубы PE-Xc)

$\Delta L$  — увеличение длины, мм.

Пример расчета компенсатора

Результаты предыдущего расчета для многослойной универсальной трубы:

$\Delta L = 9,36$  мм,

$C = 35$  мм,

$d_c = 17$  мм.

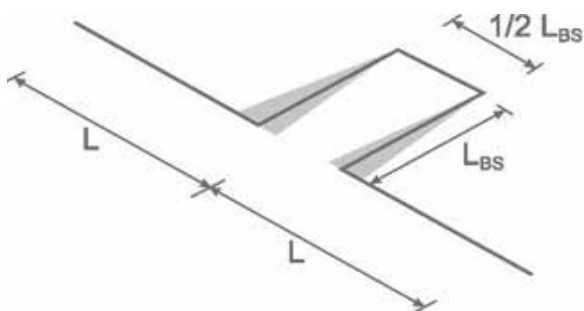
Подставив значения в формулу, получим:

$$L_{BS} = 35 \times \sqrt{9,36 \times 17}$$

То есть  $L_{BS}$  приблизительно равно 411 мм.

Отрезок между петлями компенсатора

составляет половину значения  $L_{BS}$ .



Компенсатор теплового удлинения

## Компенсация термического удлинения посредством компенсационной петли



- b Длина компенсатора
- l Расстояние от скользящей до неподвижной опоры
- F Неподвижная опора
- G Скользящая опора

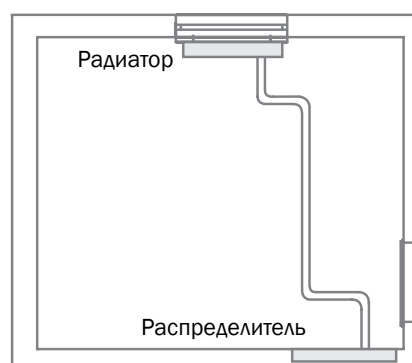
В случае с сетями трубопроводов горячей воды или отопления возможно, что спроектированная схема трубопровода не обеспечивает достаточное пространство для компенсации термического удлинения труб. В этом случае необходимо с учетом длины компенсаторов включить в проект компенсационные петли.

### Пример:

Рассчитанное в предыдущем примере тепловое удлинение трубы составляет около 10 мм. Из вышеприведенной диаграммы можно определить длину компенсатора  $b$ . Для трубы TECEflex диаметром 20 получаем значение 470 мм. При размещении неподвижной опоры не менее чем в 470 мм от петли дополнительная компенсационная петля не требуется.

## Отдельные указания по монтажу с учётом теплового удлинения

- Для монтажа систем плинтусной разводки разрешается использовать только универсальные металлополимерные трубы TECEflex.
- В случае монтажа трубопроводов методом скрытой проводки (в стене или полу) необходимо следить за тем, чтобы при подключении радиаторов оставалось пространство, достаточное для компенсации удлинения труб.
- Трубы для подключения радиаторов всегда нужно вести дугообразно.



## Крепление трубопроводов

Для крепления трубопроводов разрешается использовать только хомуты, допущенные для применения в этой области. Для крепления хомутов можно использовать стандартные дюбели при условии, что они будут надежно закреплены в строительных элементах. Запрещается закреплять трубопроводы TECEflex на других трубопроводах.

### Крепление трубопроводов газоснабжения

Для использования с трубопроводами газоснабжения TECEflex допускаются трубные крепления из горючих материалов. Для крепления хомутов можно использовать стандартные дюбели при условии, что они будут надежно закреплены в строительных элементах. Запрещается закреплять трубопроводы TECEflex на других трубопроводах. Также запрещается закреплять другие трубопроводы на трубопроводах газоснабжения.

### Прокладка трубопроводов водоснабжения TECEflex

Прокладка трубопроводных сетей TECEflex должна производиться в соответствии с общепринятыми технологическими правилами. Трубопроводная сеть не должна ухудшать качество питьевой воды. Для предотвращения размножения микроорганизмов необходимо выбирать места прокладки и изоляцию таким образом, чтобы питьевая вода не нагревалась. Проверка необходимости использования усиленной изоляции в системах холодного водоснабжения в особенности важна при прокладке в шахтах и наружных стенах. Питьевая вода не должна нагреваться до температуры свыше 25 °С.

### Открытая прокладка трубопроводов TECEflex

Вид креплений и расстояния между креплениями зависят от конструктивных особенностей на участке прокладки. Фиксацию трубопроводов следует производить в соответствии с общепринятыми технологическими правилами согласно статическим моментам с учётом заполненных и изолированных труб.

Диаметр трубы TECEflex	Расстояние между точками крепления, м
14	1
16	1
20	1,15
25	1,3
32	1,5
40	1,8
50	2
63	2

Расстояние между точками крепления для открытой прокладки трубопроводов TECEflex

Размер трубы TECEflex	Масса воды в трубе, кг/м
14	0,19
16	0,24
20	0,35
25	0,54
32	0,85
40	1,35
50	2,08
63	3,31

Массы воды в трубах TECEflex

Прокладку труб необходимо производить таким образом, чтобы влага и конденсат с других сооружений не оказывали воздействия на трубы.

### Скрытая прокладка трубопроводов TECEflex

В зависимости от отделки стен и конструктивных особенностей возведения термическое удлинение проложенных скрытым методом труб TECEflex может привести к повреждениям стен. В связи с этим компания TECE рекомендует предусмотреть изоляцию для всех прокладываемых скрытым методом труб TECEflex. Для фитингов TECEflex необходима защита от контакта со стенами, гипсом, цементом, бетонным покрытием, быстротвердевающими материалами посредством соответствующего защитного покрытия. Согласно требованиям по звукоизоляции в соответствии с нормами стандартов DIN 4109, VDI 4100 и СНиП 23-03-2003 ни в коем случае не следует допускать прямого контакта со строительными элементами.

### Прокладка трубопроводов TECEflex в бетоне или стяжке пола

Трубы плотно охватываются бетоном или стяжкой, таким образом линейное удлинение происходит внутрь. В этом случае дополнительные меры для компенсации линейного удлинения не требуются. Если трубы прокладываются в изоляционном слое между бетоном и стяжкой, то они должны быть расположены так, чтобы предполагаемое линейное удлинение компенсировалось изоляцией или предусмотренной в схеме трубопровода петлей.

Необходимо в обязательном порядке соблюдать требования по тепло- и звукоизоляции. TECE рекомендует предусмотреть теплоизоляцию для всех прокладываемых в бетоне или стяжке трубопроводов, кроме петель теплого пола или тёплых стен. При этом следует соблюдать соответствующие нормы и правила. Рекомендуется прокладывать трубы TECEflex в соответствующем выравнивающем слое. При проектировании необходимо учитывать дополнительную высоту. Фитинги должны быть защищены от коррозии.

Для труб TECeFlex, которые прокладываются на «грязном» полу или в бетонную стяжку, расстояние между точками крепления должно составлять не более 1 м. При этом следует следить, чтобы трубы TECeFlex проложенные на «грязном» полу, после прокладки не были повреждены лестницами, строительными лесами, тележками, постоянным наступанием и т. д. Проложенные трубопроводы следует проверить непосредственно перед заливкой стяжки.

### **Прокладка трубопроводов TECeFlex в деформационных швах**

Трубопроводы, прокладываемые в деформационных швах зданий, должны быть защищены гофрированной трубой. При этом защитная труба должна выступать минимум на 25 см в каждой точке деформационного шва. В качестве альтернативы защитной гофрированной трубе может использоваться изоляция с толщиной стенки 6 мм.

### **Прокладка участков трубопроводов в полах**

При прокладке в полах нежелательно пересечение различных трубопроводов, их следует прокладываться по возможности прямо и параллельно стенам и осям. Уже на стадии проектирования необходимо отдавать приоритет трубопроводам отопления и питьевой воды перед электрическими коммуникациями и защитными трубами. Необходимо в обязательном порядке соблюдать требования по тепло- и звукоизоляции. TECe рекомендует предусмотреть теплоизоляцию для всех прокладываемых трубопроводов, кроме петель теплого пола или теплых стен. Трубы в одной трассе должны располагаться близко друг к другу настолько, насколько это возможно.

**Внимание:** прокладку следует выполнять таким образом, чтобы в случае прокладки трубопроводных сетей теплоснабжения в непосредственной близости от трубопроводных сетей питьевой воды трубопроводы водоснабжения не нагревались свыше 25 °С.

- Ширина трассы параллельно прокладываемых трубопроводов с учетом изоляции не должна превышать 30 см.
- Между отдельными трассами следует выдерживать минимальное расстояние в 20 см. Минимальное расстояние трассы от стены составляет 20 см.
- Перед распределительными шкафами следует соблюдать указанные выше значения.
- В дверных проемах расстояние от косяков должно составлять не менее 10 см.

Трубы различной толщины или другие детали конструкции внутри одной трассы должны быть выровнены так, чтобы получился ровный уровень для звукоизоляции.

## **Звукоизоляция**

Стандарт DIN 4109 и СНиП 23-03-2003 определяют помещения нуждающиеся в звукоизоляции как те, в которых человеку требуется защита от внешнего шума, звуков из соседних помещений и звуков, которые издает при работе инженерное оборудование.

### **Помещения, нуждающиеся в звукоизоляции**

Требования к уровню монтажного шума согласно нормам стандарта DIN 4109 и СНиП 23-03-2003 основываются на том, что помещение в незнакомой жилой зоне «нуждается в звукоизоляции».

Как нуждающиеся в звукоизоляции классифицируются:

- жилые помещения (включая вестибюли);
- спальни (включая отели и санатории);
- учебные классы;
- офисы (не включая офисы, занимающие большие площади).

Как помещения, не нуждающиеся в звукоизоляции согласно DIN 4109 (только в отношении монтажного шума) рассматриваются, например:

- собственная жилая зона;
- помещение, в котором находится санитарно-технический прибор, являющийся причиной шума;
- «громкие» помещения в незнакомых жилых зонах (например, ванная, кухня);
- помещения, которые не используются для постоянного пребывания людей (например, подвалы, кладовые);
- офисы, занимающие большие площади.

### **Монтаж системы TECeFlex с учетом звукоизоляции**

Для трубопроводов водоснабжения основное внимание уделяется ударному шуму. В связи с этим монтаж трубопровода должен производиться отдельно от монтажа постройки. При этом должно учитываться следующее:

- использование креплений труб, изолирующих ударный шум;
- для труб прокладываемых в стяжке или в стенах, необходимо предусмотреть изоляцию толщиной не менее 9 мм (защитные гофрированные трубы не обеспечивают достаточной звукоизоляции);
- прокладка в пристенных конструкциях, например TECeprofil, обеспечивает более высокий уровень звукоизоляции по сравнению с санитарно-техническими сооружениями, монтированными непосредственно на стенах, так как монтаж выполняется отдельно от постройки;
- трубопроводные сети питьевой воды и газоснабжения разрешается монтировать только на стенах с соответствующей массой не менее 220 кг/м<sup>2</sup>;
- статическое давление не должно превышать 5 бар;

- при этом следует учитывать допустимую пропускную способность арматуры;
- по возможности, трубопроводы водоснабжения не следует монтировать на стенах помещений нуждающихся в звукоизоляции.

### Противопожарная защита

Там, где существуют требования противопожарной защиты, монтаж трубопроводов, проходящих через стены, потолки и т. д., может производиться только в тех случаях, если нет опасности переноса огня и дыма или в случае принятия соответствующих профилактических мер. Для подобных конструкций могут использоваться только допущенные манжеты и изоляционные материалы. Эти требования можно считать выполненными, если выполнены методические рекомендации, используемые для модели трубопровода. Разрешены к применению только невоспламеняемые изоляционные материалы из материалов классов А1 и А2, трудновоспламеняемые строительные материалы класса В1 и обычные воспламеняемые строительные материалы класса В2. Легковоспламеняемые строительные материалы класса В3 запрещены. Кроме того, необходимо удостовериться, что проходники не повреждают целостность огнеустойчивых потолков и перекрытий.

Компания TECE рекомендует средства противопожарной защиты компании Rockwool. Они детально представлены в соответствующих руководствах по монтажу.

Дополнительную информацию можно найти на сайте [www.rockwool.ru](http://www.rockwool.ru).

#### **Внимание:**

Для газопроводов действуют более строгие требования.

### Технология прокладки газопроводов TECEflex

Проектирование газопроводов TECEflex следует выполнять согласно СП 62.13330.2011 «Газораспределительные системы», «Стандарта организации Проектирование, строительство и эксплуатация газопроводов домов жилых многоквартирных из многослойных металлополимерных труб TECE 2009 год».

При использовании труб TECEflex для внутренних газопроводов обязательным условием является взрывобезопасность газопровода. Многослойные металлополимерные трубы TECEflex не обеспечивают надлежащую стойкость к воздействию высоких температур. Для выполнения требований взрывобезопасности необходимы предохранительные приспособления в сочетании с особыми требованиями к поведению при разрушении, применяемыми к системам TECEflex, а также согласованная с ними особая компоновка трубопроводов для отдельных газовых установок. Кроме того, эти сооружения играют роль защиты от проникновения посторонних лиц.

#### **Прокладка газопроводов TECEflex**

При прокладке газопроводов должны располагаться свободно, при скрытой прокладке — под штукатуркой без пустых пространств или в шахтах/каналах. Крепление трубопроводов следует осуществлять таким образом, чтобы устойчивость в статичном состоянии была достаточной для данной операции.

Запрещается прокладка газопроводов в шахтах лифтов, вентиляционных шахтах, мусоропроводах, прокладка через дымоходы или в наружных стенках дымовых труб. Последнее не распространяется на случаи, если подобные сооружения не используются в течение длительного времени и очевидно используются в качестве шахт для трубопроводов.

При прокладке трубопроводов через деформационные швы, отделяющие две части здания друг от друга, необходимо следить за тем, чтобы относительные движения не нанесли ущерб трубопроводам (например, в ходе выполнения монтажа стальной обсадной трубы). Запрещается прокладка газопроводов TECEflex в бетонной стяжке.

Необходимо в обязательном порядке соблюдать требования по тепло- и звукоизоляции.

## Проектирование

Система TEEflex может использоваться для систем водоснабжения, отопления и газоснабжения. Каждая область применения устанавливает специальные требования на систему трубопроводов. Этот момент необходимо особо учитывать при проектировании.

### Изоляция трубопроводных систем водоснабжения и отопления

Изоляция трубопроводов, арматур и аппаратов должна помимо прочего соответствовать требованиям по теплоотдаче, теплопоглощению, акустической изоляции, защите от коррозии, выпадения конденсата между слоями, противопожарной безопасности и в случае необходимости компенсировать термическое удлинение. Выбор изоляции зависит от целей использования.

Не разрешается использовать изоляционные материалы, которые могут вызвать химическую или контактную коррозию на элементах арматуры, фитингах или трубопроводах.

### Изоляция от замерзания

При прокладке трубопроводов через подверженные замерзанию области трубопроводы необходимо дополнительно изолировать. Если трубопроводы не используются в течение длительного времени, существует вероятность замерзания несмотря на изоляцию. В случае необходимости требуется оснастить трубопровод системой сопровождающего обогрева.

Шахты или пристенные конструкции могут сильно перегреваться в результате соседства с трубопроводами отопления. В таких ситуациях защита питьевой воды от нагревания особенно важна. В зависимости от обстоятельств может стать целесообразным поделить шахту с помощью строительной конструкции, чтобы пространственно отделить трубопровод питьевой воды от горячих трубопроводов. Трубопроводы должны быть защищены от образования конденсата.

В случае опасности отсыревания изолирующего слоя, например, вследствие образования конденсата на трубопроводах холодной воды, необходимо использовать антидиффузионные материалы. При прокладке трубопроводов питьевой воды необходимо учитывать достаточные расстояния до горячих трубопроводов. Не допускается монтаж трубопровода на нагреваемых строительных элементах, например, на камине или стене с проложенным в ней отоплением.

Вид монтажа трубопровода	Толщина изоляционного слоя при $\lambda = 0,040 \text{ Вт/(м·К)}$ *
Свободная прокладка в неотапливаемых помещениях	4 мм
Свободная прокладка в отапливаемых помещениях	9 мм
В канале без теплых трубопроводов	4 мм
В канале рядом с теплыми трубопроводами	13 мм
В штрабе без теплых трубопроводов	4 мм
В штрабе рядом с теплыми трубопроводами	13 мм
На бетоне	4 мм
* Для трубы 20 мм. Для других диаметров труб необходим перерасчет.	

Ориентировочные значения минимальной толщины стенок изоляционного слоя для трубопроводов питьевой воды (холодной)

Толщина изоляционного слоя, приведенная в таблице, обеспечивает также защиту от образования конденсата при температуре питьевой воды 10 °С.

### Изоляция трубопроводов горячей воды и трубопроводов отопления

Для трубопроводов горячей воды необходима защита от теплопотерь. Требования к изоляции определены в Приложении 5 EnEV 2009.

Выдержка из Постановления об энергосбережении (EnEV 2009), Приложение 5:

«1. Теплоотдачу трубопроводов распределения тепла и трубопроводов горячей воды, а также арматур необходимо ограничить с помощью теплоизоляции в соответствии с параметрами таблиц на стр. 43» .

«2. Если трубопроводы центральной системы отопления согласно строкам с 1 по 4 проложены в отапливаемых помещениях или в строительных структурах между отапливаемыми помещениями одного пользователя и на их теплопотерь могут оказывать воздействие открыто установленные запорные устройства, требования к минимальной толщине изоляционного слоя отсутствуют. Это распространяется также и на трубопроводы горячей воды диаметром до 25 мм, проложенные в квартирах, которые или являются частью циркуляционного контура, или оснащены сопутствующим электрическим обогревом».

«3. Для материалов с теплопроводностью, отличной от 0,035 Вт/(м·К), необходим перерасчет минимальной толщины стенки изоляционного слоя».

## TECEflex – проектирование и монтаж

«4. Предварительно изолированные трубы TECEflex с толщиной стенки 9 или 13 мм соответствуют требованиям к толщине изоляционного слоя в строке 7, трубы с толщиной стенки 26 мм соответствуют требованиям к толщине изоляционного слоя в строке 1.»

**Рекомендуется защищать систему TECEflex от больших перепадов температур (максимальная разница между температурой воды в трубе и температурой окружающей среды составляет 70 °С) соответствующей изоляцией. Это позволит избежать теплотерь с поверхности трубопроводов, а также предотвратить изменения поверхности трубы (образование пузырей).**

С технической точки зрения теплоизоляция труб системы TECEflex не обязательна. Если разница между температурой воды и температурой окружающей среды превышает 70 °С, но при этом соблюдены максимально допустимые рабочие параметры для системы TECEflex, то это не изменяет рабочие параметры системы и не накладывает ограничений на гарантийные обязательства производителя даже при визуальном изменении материала трубы (пузырении).

### **Звукоизоляция трубопроводов при прокладке в полах**

Нормы стандарта DIN 18560-2 предписывают, что звукоизоляция должна быть выполнена по всей поверхности без промежутков. В случае прокладки трубопроводных сетей на несущих перекрытиях необходимо предусмотреть соответствующий выравнивающий слой до высоты внешнего края трубы, включая изоляцию трубы. На него можно укладывать звукоизоляцию.



Пример прокладки трубопровода TECEflex в полу

### **Пример:**

Согласно таблицам на стр. 43 Приложения 5 EnEV толщина изоляционного слоя для трубопроводов отопления, прокладываемых в полу, должна составлять 6 мм. Таким образом, труба TECEflex диаметром 16 мм будет иметь внешний диаметр 28 мм. В этом случае может использоваться выравнивающая изоляция EPS 035 DEO с заданной высотой в 30 мм (ранее PC 20 WLG 035 или теплоизоляционная плита из полистиреновой пены

гарантированного качества согласно DIN EN 13163 и DIN 4108 с напряжением сжатия при 10 % сжатия  $\geq 150$  кПа, класс строительных материалов В1 согласно DIN 4102) или альтернативный изоляционный материал.

Изоляционные плиты укладываются до трубопровода. Полости заполняются соответствующим наполнителем. На эту конструкцию можно укладывать звукоизоляционный слой. Для этого может использоваться, например, изоляция из пенополистирола типа DR 30-2. Необходимо принимать во внимание, что может использоваться только один слой звукоизоляции. В целях минимизации потерь тепла изоляционный материал следует укладывать герметично. В случае отсутствия возможности прокладки отопительных труб TECEflex в выравнивающем слое допускается прокладка труб с защитой из звукоизоляционного материала, следует запросить у поставщика изоляционного материала необходимый сертификат соответствия.

### **Проектирование трубопроводов хозяйственно-питьевого водоснабжения**

Для проектирования и сооружения трубопроводов питьевой воды действуют нормы СНиП 2.04.01-85, СНиП 3.05.01-85, СП 40-103-98 и СП 40-102-2000.

Прокладку трубопроводов питьевой воды необходимо осуществлять с учётом соблюдения требований гигиены и гидравлики.

### **Гигиенические требования**

В трубопроводе питьевой воды необходимо обеспечить, чтобы вода в пункте водозабора соответствовала требованиям к питьевой воде.

Биологическая и химическая пригодность системы TECEflex подтверждается Экспертными заключениями о соответствии единым санитарно-эпидемиологическим и гигиеническим требованиям к продукции на территории РФ и других европейских организаций.

Технические мероприятия по профилактике размножения легионелл, а также проектирование, эксплуатация и санитарно-технические мероприятия описаны в СП 3.1.2.2626-10 "Санитарно-эпидемиологические правила Профилактика легионеллеза".

## Трубопроводы горячего водоснабжения

Проектирование и монтаж трубопроводов горячего водоснабжения необходимо выполнять таким образом, чтобы температура в системе не была меньше 55 °С. Другие трубопроводы необходимо отделить непосредственно на выходе.

Необходимо проверить, отсечены ли трубопроводы горячей воды для редко используемых пунктов водозабора и можно ли организовать для таких пунктов водозабора использование автономных водонагревателей.

№ строки	Вид трубопроводов/арматуры	Минимальная толщина изоляционного слоя, применительно к теплопроводности 0,035 Вт/(м • К)
1	Внутренний диаметр до 22 мм	20 мм
2	Внутренний диаметр свыше 22 мм и до 35 мм	30 мм
3	Внутренний диаметр свыше 35 мм и до 100 мм	Равна внутреннему диаметру
4	Внутренний диаметр свыше 100 мм	100 мм
5	Трубы и арматура в соответствии со строками 1–4 в отверстиях стен и потолка, в области пересечений труб, в местах соединений труб при центральных распределителях водопроводных сетей	1/2 требований в соответствии со строками 1–4
6	Трубы и арматура в соответствии со строками 1–4, проложенные в строительных конструкциях между обогреваемыми помещениями разных пользователей	1/2 требований в соответствии со строками 1–4
7	Трубопроводы в соответствии со строкой 6, проложенные в полу	6 мм
8	Трубопроводы распределения холода и трубопроводы холодной воды, а также арматура центральной системы кондиционирования и системы охлаждения воздуха	6 мм

**Постановление об энергосбережении (ЕпЕВ) 2009, Приложение 5, Таблица 1: Теплоизоляция трубопроводов распределения тепла и трубопроводов горячей воды, трубопроводов распределения холода и трубопроводов холодной воды, а также арматур**

Вид труб	Многоквартирный дом	Помещения одного пользователя, включая дом на одну семью	Нежилое здание с несколькими пользователями
<b>Трубопроводы питьевой воды, горячей</b>			
Горячая вода в циркуляционном контуре или с сопровождающим обогревом; трубопроводы любого номинального диаметра, скрытая или наружная прокладка	100 %, строки 1–4	100 %, строки 1–4	100 %, строки 1–4
Циркуляционные трубопроводы, проложенные методом скрытой или наружной проводки	100 %, строки 1–4	100 %, строки 1–4	100 %, строки 1–4
Трубопроводы горячей воды без циркуляции и сопровождающего обогрева; трубопроводы диаметром до 22 мм, скрытая или наружная прокладка (в соответствии с Рабочим стандартом W 551 DVGW максимальный объем содержимого трубопровода 3 литра)	В соответствии с ЕпЕВ требования к изоляции отсутствуют, изоляционный слой может потребоваться по другим причинам	В соответствии с ЕпЕВ требования к изоляции отсутствуют, изоляционный слой может потребоваться по другим причинам	100 %, строки 1–4
Трубы и арматура в отверстиях стен и потолка, в области пересечений труб, в местах соединений труб при центральных распределителях водопроводных сетей	50 %, строка 5	50 %, строка 5	50 %, строка 5
<b>Трубопроводы отопления</b>			
Скрытая/наружная прокладка трубопровода в отапливаемых помещениях	100 %, строки 1–4	Без требования к изоляции	100 %, строки
Прокладка в шахте/скрытая прокладка между отапливаемыми помещениями различных пользователей	50 %, строка 6		50 %, строка 6
Открытая/наружная прокладка в неотапливаемых помещениях и строительных элементах, ограничиваясь неотапливаемым помещением	100 %, строки 1–4	100 %, строки 1–4	100 %, строки 1–4
Трубопроводы, проложенные в полу, включая соединительные трубопроводы с подключением радиаторов между отапливаемыми помещениями	6 мм, строка 7		
Трубопроводы, проложенные в полу, включая соединительные трубопроводы с подключением радиаторов, под землей/в неотапливаемых помещениях	Указание: для обычного изоляционного материала с $\lambda 0,04 \cdot 9$ мм	Без требования к изоляции	6 мм, строка 7

Примеры применения изоляции для предотвращения теплопотерь для трубопроводов ГВС и отопления.

## TECEflex – проектирование и монтаж

Запорные устройства в спускных трубопроводах необходимо располагать непосредственно на главной магистрали. Соединительные трубопроводы к вытяжным устройствам и вентиляционным клапанам в центральных системах защиты необходимо отделять. Арматуру необходимо оснащать отдельными системами защиты. Для достижения требуемой температуры в трубопроводах с циркуляцией, как правило, для гидравлической компенсации необходима установка регулирующих клапанов.

### Циркуляционные трубопроводы

Проектирование и монтаж циркуляционных трубопроводов выполняется согласно СНиП 2.04.01-85, СНиП 3.05.01-85, СП 40-103-98 и СП 40-102-2000.

Циркуляционные трубопроводы следует проектировать в тех случаях, если объем воды в трубопроводе от бойлера до места водозабора составляет более трех литров. Этажные и/или отдельные трубопроводы с объемом воды до 3 литров могут монтироваться без циркуляции. «Правило 3-х литров» следует понимать как верхнюю границу, необходимо стремиться к меньшим объемам.

Диаметр трубы TECEflex, мм	Объем воды, л/м	Длина трубопровода с 3 литрами воды, м
16	0,11	27,27
20	0,16	18,75
25	0,25	12,00
32	0,45	6,67
40	0,80	3,75
50	1,32	2,27
63	2,04	1,47

Объем воды в трубах TECEflex

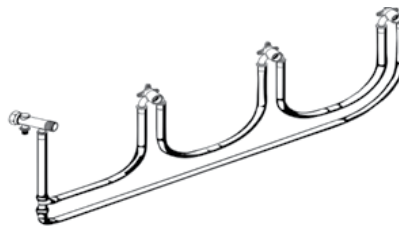
Циркуляционные трубопроводы необходимо вести непосредственно до проходных арматур.

Циркуляционные системы и саморегулирующиеся системы сопроводительного обогрева должны работать так, чтобы температура воды в них была на 5 К ниже температуры горячей воды в бойлере. Из соображений гигиены необходимо стремиться поддерживать температуру воды в бойлере на уровне 60 °С. При идеальных с точки зрения гигиены условиях в целях экономии энергии циркуляционные системы могут эксплуатироваться в течение не более чем 8 часов в сутки при пониженной температуре.

Циркуляция под действием гравитации не рекомендуется.

### Кольцевые трубопроводы

Из соображений гигиены компания TECE рекомендует сооружать сеть питьевой воды в виде кольцевого трубопровода.



В программу TECEflex включен соответствующий ассортимент двойных водорозеток.

Кольцевой трубопровод обладает по отношению к другим рядом преимуществ:

- вода всегда течет к арматуре из двух направлений;
- в связи с этим обеспечивается постоянное промывание всего трубопровода;
- простая и быстрая прокладка вследствие небольшого количества фитингов;
- содержащуюся воду в трубопроводе можно полностью заменить в кратчайшие сроки;
- маленький диаметр трубопровода;
- параллельное включение обеспечивает почти полное отсутствие потерь давления;
- неиспользуемые или дефектные участки труб исключены изначально.

#### Указание:

Чтобы добиться идеальных гигиенических условий, целесообразно устанавливать двойные водорозетки таким образом, чтобы места подключений показывали вверх, и петли труб были проложены над водорозетками. Преимущество такого монтажа в том, что, если трубопровод не используется в течение длительного времени (отпуск и пр.), можно быстро и надежно произвести слив воды. Если петли труб проложены под арматурой, этого добиться невозможно.

Компания TECE настоятельно обращает внимание на то, что при нецелевом использовании кольцевого трубопровода даже в случае надлежащего монтажа гигиенические проблемы не устраняются автоматически.

#### Подключение к бойлерам и проточным водонагревателям

Нерегулируемые и гидравлически регулируемые проточные водонагреватели вследствие слишком высокого давления и избыточной температуры могут повредить трубы TECEflex.



Трубы TECeFlex можно подключать только к приборам с электронным управлением. Для нерегулируемых приборов необходимо сначала монтировать металлическую трубу длиной не менее 1 метра. В обязательном порядке следует учитывать рекомендации производителя проточного водонагревателя.

В том случае, если бойлер нагревается с помощью гелиоустановки или котла на твердом топливе, температура может повышаться до 100 °С и более!

В подобных случаях перед трубопроводной сетью TECeFlex необходимо устанавливать предохранительную арматуру. Согласно нормам запрещается прямое подключение пластиковых трубопроводов к бойлерам питьевой воды и проточным водонагревателям, если предохранительные приспособления допускают кратковременные (10 с) повышения температуры более 95 °С и повышение давления выше уровня максимально допустимого давления в системе.

#### **Расчет гидравлики**

Определение размеров и проектирование трубопроводов хозяйственно-питьевого водоснабжения с использованием систем TECeFlex выполняется на основе СНиП 2.04.01-85 и ТР-139-03. Необходимые данные, характерные для продукта, можно получить из нижеприведенных графиков и таблиц.

В таблице на стр. 46 представлены значения потерь давления для фитингов TECeFlex, в таблице на стр. 47 показаны минимальный и расчетный протоки часто используемых точек водозабора.

## TECEflex – проектирование и монтаж

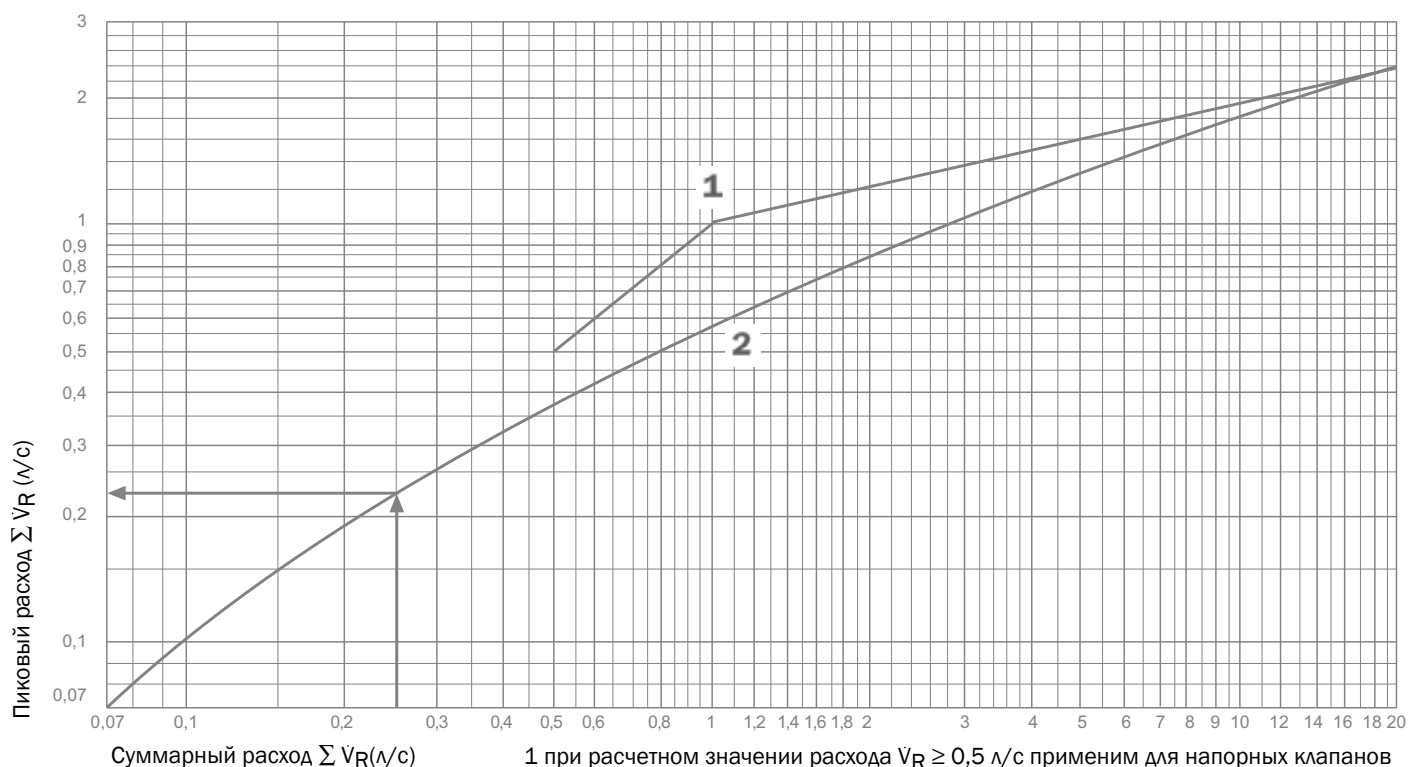
Фитинг	Размер	Коэффициент потери давления	Эквивалентная длина трубы, м
Переходник	14 мм x ½"	0,8	0,2
Муфта	14 мм	1	0,3
Уголок	14 мм	4	1,1
Тройник, внутренняя резьба	14 мм	0,8	0,2
Тройник, наружная резьба	14 мм	4	1,1
Переходник	16 мм x ½"	1	0,3
Муфта	16 мм	0,5	0,2
Уголок	16 мм	3,2	1,3
Отвод	16 мм	1,1	1,3
Тройник, внутренняя резьба	16 мм	0,8	0,3
Тройник, наружная резьба	16 мм	3,6	1,5
Переходник	20 мм x ¾"	1,7	0,6
Муфта	20 мм	0,9	0,5
Уголок	20 мм	4,3	2,4
Отвод	20 мм	1,9	2,4
Тройник, внутренняя резьба	20 мм	1,1	0,6
Тройник, наружная резьба	20 мм	4,7	2,6
Переходник	25 мм x ¾"	0,8	0,4
Муфта	25 мм	0,3	0,2
Уголок	25 мм	2,3	1,7
Отвод	25 мм	1,1	1,7
Тройник, внутренняя резьба	25 мм	0,6	0,4
Тройник, наружная резьба	25 мм	2,6	1,9
Переходник	32 мм x 1"	0,5	0,3
Муфта	32 мм	0,2	0,2
Уголок	32 мм	2,4	2,5
Отвод	32 мм	0,6	2,5
Тройник, внутренняя резьба	32 мм	0,3	0,3
Тройник, наружная резьба	32 мм	2,5	2,6
Переходник	40 мм x 1¼"	0,4	0,4
Муфта	40 мм	0,2	0,2
Уголок	40 мм	2,1	2
Отвод	40 мм	0,6	2
Тройник, внутренняя резьба	40 мм	0,3	0,3
Тройник, наружная резьба	40 мм	2,2	2,2
Переходник	50 мм x 1½"	0,4	0,5
Муфта	50 мм	0,1	0,2
Уголок	50 мм	1,8	2,3
Отвод	50 мм	0,5	2,3
Тройник, внутренняя резьба	50 мм	0,2	2,3
Тройник, наружная резьба	50 мм	1,9	2,5
Переходник	63 мм x 2"	0,3	0,6
Муфта	63 мм	0,1	0,2
Уголок	63 мм	2,2	3,7
Отвод	63 мм	0,6	3,7
Тройник, внутренняя резьба	63 мм	0,5	0,8
Тройник, наружная резьба	63 мм	2,2	3,7

Коэффициенты потерь давления фитингов TECEflex

Точка водозабора питьевой воды	DN	Минимальное давление $P_{\text{мин FL}}$ [бар]	При смешанном водоразборе воды		При разборе холодной или горячей воды $\dot{V}_R$ , л/с
			холодная $\dot{V}_R \text{ FL}$ , л/с	горячая $\dot{V}_R$ , л/с	
<b>Кухонная арматура</b>					
Смеситель для раковины	15	1	0,07	0,07	-
Стиральная машина	15	1	-	-	0,25
Посудомоечная машина	10	1	-	-	0,15
Выпускной клапан с аэратором	10	1	-	-	0,15
Выпускной клапан с аэратором	15	1	-	-	0,15
<b>Арматура для ванной</b>					
Смеситель для ванной	15	1	0,15	0,15	-
Смеситель для гидромассажных ванн	15	1	0,15	0,15	-
Душевая лейка	15	1	0,1	0,1	0,2
Смеситель для умывальника	15	1	0,07	0,07	-
Смеситель для биде	15	1	0,07	0,07	-
<b>Арматура для туалета</b>					
Сливной бачок (по DIN 19542)	15	0,5	-	-	0,13
Напорный клапан (по DIN 3265 часть 1)	15	1,2	-	-	0,7
Напорный клапан (по DIN 3265 часть 1)	20	1,2	-	-	1
Напорный клапан (по DIN 3265 часть 1)	25	0,4	-	-	1
Унитаз	15	1	-	-	0,3
<b>Отдельный водонагреватель</b>					
Электрический водонагреватель	15	1	-	-	0,1
<b>Специальная арматура</b>					
Спускной клапан без аэрации	15	0,5	-	-	0,3
Спускной клапан без аэрации	20	0,5	-	-	0,5
Спускной клапан без аэрации	25	0,5	-	-	1
Смеситель	20	1	0,3	0,3	-

Минимальный и расчетный протоки часто используемых точек водозабора (для арматур, которые не указаны в таблице, следует соблюдать указания производителя)

Нижеприведенный график показывает зависимость пикового значения расхода ( $\dot{V}_R$ ) суммарного расхода ( $\dot{V}_R$ ) для жилого дома, офисного и административного здания до суммарного расхода ( $\sum \dot{V}_R$ ) в 20 л/с.



# ТЕСeflex – проектирование и монтаж

**Таблица потерь давления в трубопроводах питьевой воды для труб диаметрами 14/16/20/25 мм**

Универсальные трубы ТЕСeflex – потери давления вследствие трения в трубах для трубопроводов питьевой воды												
Скорость воды	Ø 14			Ø 16			Ø 20			Ø 25		
	V	м	R	V	м	R	V	м	R	V	м	R
	м/с	л/с	кг/ч	мбар/м	л/с	кг/ч	мбар/м	л/с	кг/ч	мбар/м	л/с	кг/ч
0,1	0,008	28,3	0,4	0,011	38,0	0,3	0,016	58,6	0,2	0,025	91,6	0,1
0,2	0,012	42,4	0,6	0,016	57,1	0,5	0,024	87,9	0,3	0,038	137,4	0,2
0,2	0,016	56,5	0,8	0,021	76,1	0,6	0,033	117,3	0,4	0,051	183,2	0,5
0,3	0,020	70,7	1,0	0,026	95,1	0,8	0,041	146,6	1,0	0,064	229,0	0,7
0,3	0,024	84,8	1,3	0,032	114,1	1,8	0,049	175,9	1,3	0,076	274,8	1,0
0,4	0,027	99,0	2,8	0,037	133,2	2,3	0,057	205,2	1,7	0,089	320,6	1,3
0,4	0,031	113,1	3,5	0,042	152,2	2,9	0,065	234,5	2,2	0,102	366,4	1,6
0,5	0,035	127,2	4,3	0,048	171,2	3,5	0,073	263,8	2,7	0,115	412,2	2,0
0,5	0,039	141,4	5,1	0,053	190,2	4,2	0,081	293,1	3,2	0,127	458,0	2,4
0,6	0,043	155,5	6,1	0,058	209,3	5,0	0,090	322,5	3,8	0,140	503,8	2,8
0,6	0,047	169,6	7,0	0,063	228,3	5,8	0,098	351,8	4,4	0,153	549,7	3,3
0,7	0,051	183,8	8,1	0,069	247,3	6,7	0,106	381,1	5,1	0,165	595,5	3,8
0,7	0,055	197,9	9,2	0,074	266,3	7,6	0,114	410,4	5,7	0,178	641,3	4,3
0,8	0,059	212,1	10,3	0,079	285,3	8,5	0,122	439,7	6,5	0,191	687,1	4,9
0,8	0,063	226,2	11,6	0,085	304,4	9,6	0,130	469,0	7,3	0,204	732,9	5,5
0,9	0,067	240,3	12,9	0,090	323,4	10,6	0,138	498,4	8,1	0,216	778,7	6,1
0,9	0,071	254,5	14,2	0,095	342,4	11,7	0,147	527,7	8,9	0,229	824,5	6,7
1,0	0,075	268,6	15,6	0,100	361,4	12,9	0,155	557,0	9,8	0,242	870,3	7,4
1,0	0,079	282,7	17,1	0,106	380,5	14,1	0,163	586,3	10,7	0,254	916,1	8,1
1,1	0,082	296,9	18,6	0,111	399,5	15,4	0,171	615,6	11,7	0,267	961,9	8,8
1,2	0,094	339,3	23,5	0,127	456,6	19,4	0,195	703,6	14,8	0,305	1099,3	11,2
1,3	0,102	367,6	27,0	0,137	494,6	22,4	0,212	762,2	17,0	0,331	1190,9	12,9
1,4	0,113	405,3	32,1	0,151	545,3	26,6	0,233	840,4	20,2	0,365	1313,1	15,3
1,5	0,118	424,1	34,8	0,159	570,7	28,8	0,244	879,4	21,9	0,382	1374,1	16,6
1,6	0,126	452,4	39,0	0,169	608,7	32,3	0,261	938,1	24,6	0,407	1465,7	18,6
1,7	0,134	480,7	43,4	0,180	646,8	36,0	0,277	996,7	27,4	0,433	1557,4	20,7
1,8	0,141	508,9	48,0	0,190	684,8	39,8	0,293	1055,3	30,3	0,458	1649,0	23,0
1,9	0,149	537,2	52,9	0,201	722,9	43,8	0,309	1114,0	33,4	0,483	1740,6	25,3
2,0	0,157	565,5	57,9	0,211	760,9	48,0	0,326	1172,6	36,6	0,509	1832,2	27,7
2,1	0,165	593,8	63,2	0,222	799,0	52,4	0,342	1231,2	40,0	0,534	1923,8	30,3
2,2	0,173	622,0	68,6	0,233	837,0	56,9	0,358	1289,9	43,4	0,560	2015,4	32,9
2,3	0,181	650,3	74,3	0,243	875,1	61,7	0,375	1348,5	47,0	0,585	2107,0	35,6
2,4	0,188	678,6	80,2	0,254	913,1	66,5	0,391	1407,1	50,8	0,611	2198,6	38,5
2,5	0,196	706,9	86,3	0,264	951,1	71,6	0,407	1465,7	54,6	0,636	2290,2	41,4
2,6	0,204	735,1		0,275	989,2		0,423	1524,4		0,662	2381,8	44,4
2,7	0,212	763,4		0,285	1027,2		0,440	1583,0		0,687	2473,4	47,5
2,8	0,220	791,7		0,296	1065,3		0,456	1641,6		0,713	2565,0	50,8
2,9	0,228	820,0		0,306	1103,3		0,472	1700,3		0,738	2656,7	54,1
3,0	0,236	848,2		0,317	1141,4		0,489	1758,9		0,763	2748,3	57,5
3,6	0,283	1017,9		0,380	1369,7		0,586	2110,7		0,916	3297,9	80,1
4,0	0,314	1131,0		0,423	1521,8		0,651	2345,2		1,018	3664,4	97,1
4,6	0,361	1300,6		0,486	1750,1		0,749	2697,0		1,171	4214,0	125,3
5,0	0,393	1413,7		0,528	1902,3		0,814	2931,5		1,272	4580,4	146,0

**Таблица потерь давления в трубопроводах питьевой воды для труб диаметрами 32/40/50/63 мм**

Универсальные трубы TECeFlex – потери давления вследствие трения в трубах для трубопроводов питьевой воды												
Скорость воды	Ø 32			Ø 40			Ø 50			Ø 63		
	V	м	R	V	м	R	V	м	R	V	м	R
	л/с	кг/ч	гПа/м	л/с	кг/ч	гПа/м	л/с	кг/ч	гПа/м	л/с	кг/ч	гПа/м
м/с	л/с	кг/ч	мбар/м	л/с	кг/ч	мбар/м	л/с	кг/ч	мбар/м	л/с	кг/ч	мбар/м
0,1	0,045	162,9	0,1	0,080	289,5	0,1	0,132	475,3	0,1	0,204	735,4	0,0
0,2	0,068	244,3	0,2	0,121	434,3	0,1	0,198	712,9	0,1	0,306	1103,1	0,1
0,2	0,090	325,7	0,3	0,161	579,1	0,2	0,264	950,6	0,2	0,409	1470,8	0,1
0,3	0,113	407,2	0,5	0,201	723,8	0,3	0,330	1188,2	0,3	0,511	1838,5	0,2
0,3	0,136	488,6	0,7	0,241	868,6	0,5	0,396	1425,9	0,3	0,613	2206,2	0,3
0,4	0,158	570,0	0,9	0,281	1013,4	0,6	0,462	1663,5	0,5	0,715	2574,0	0,3
0,4	0,181	651,4	1,1	0,322	1158,1	0,8	0,528	1901,2	0,6	0,817	2941,7	0,4
0,5	0,204	732,9	1,4	0,362	1302,9	1,0	0,594	2138,8	0,7	0,919	3309,4	0,5
0,5	0,226	814,3	1,7	0,402	1447,6	1,2	0,660	2376,5	0,8	1,021	3677,1	0,6
0,6	0,249	895,7	2,0	0,442	1592,4	1,4	0,726	2614,1	1,0	1,124	4044,8	0,8
0,6	0,271	977,2	2,3	0,483	1737,2	1,6	0,792	2851,7	1,2	1,226	4412,5	0,9
0,7	0,294	1058,6	2,6	0,523	1881,9	1,8	0,858	3089,4	1,3	1,328	4780,2	1,0
0,7	0,317	1140,0	3,0	0,563	2026,7	2,1	0,924	3327,0	1,5	1,430	5147,9	1,2
0,8	0,339	1221,5	3,4	0,603	2171,5	2,4	0,990	3564,7	1,7	1,532	5515,6	1,3
0,8	0,362	1302,9	3,8	0,643	2316,2	2,6	1,056	3802,3	1,9	1,634	5883,3	1,5
0,9	0,385	1384,3	4,2	0,684	2461,0	2,9	1,122	4040,0	2,2	1,736	6251,0	1,7
0,9	0,407	1465,7	4,7	0,724	2605,8	3,3	1,188	4277,6	2,4	1,839	6618,7	1,8
1,0	0,430	1547,2	5,1	0,764	2750,5	3,6	1,254	4515,3	2,6	1,941	6986,4	2,0
1,0	0,452	1628,6	5,6	0,804	2895,3	3,9	1,320	4752,9	2,9	2,043	7354,2	2,2
1,1	0,475	1710,0	6,1	0,844	3040,1	4,3	1,386	4990,6	3,2	2,145	7721,9	2,4
1,2	0,543	1954,3	7,8	0,965	3474,4	5,4	1,584	5703,5	4,0	2,451	8825,0	3,1
1,3	0,588	2117,2	9,0	1,046	3763,9	6,3	1,716	6178,8	4,6	2,656	9560,4	3,5
1,4	0,648	2334,3	10,7	1,153	4149,9	7,5	1,892	6812,5	5,5	2,928	10541,0	4,2
1,5	0,679	2442,9	11,6	1,206	4342,9	8,1	1,980	7129,4	6,0	3,064	11031,2	4,6
1,6	0,724	2605,8	13,0	1,287	4632,5	9,1	2,112	7604,7	6,7	3,269	11766,6	5,1
1,7	0,769	2768,6	14,5	1,367	4922,0	10,1	2,244	8080,0	7,5	3,473	12502,1	5,7
1,8	0,814	2931,5	16,0	1,448	5211,5	11,2	2,376	8555,2	8,3	3,677	13237,5	6,3
1,9	0,860	3094,3	17,7	1,528	5501,1	12,4	2,508	9030,5	9,1	3,881	13972,9	7,0
2,0	0,905	3257,2	19,4	1,608	5790,6	13,6	2,641	9505,8	10,0	4,086	14708,3	7,7
2,1	0,950	3420,1	21,2	1,689	6080,1	14,8	2,773	9981,1	11,0	4,290	15443,7	8,4
2,2	0,995	3582,9	23,0	1,769	6369,6	16,1	2,905	10456,4	11,9	4,494	16179,1	9,1
2,3	1,040	3745,8	24,9	1,850	6659,2	17,5	3,037	10931,7	12,9	4,698	16914,6	9,9
2,4	1,086	3908,6	26,9	1,930	6948,7	18,9	3,169	11407,0	13,9	4,903	17650,0	10,7
2,5	1,131	4071,5	29,0	2,011	7238,2	20,3	3,301	11882,3	15,0	5,107	18385,4	11,5
2,6	1,176	4234,4	31,1	2,091	7527,8	21,8	3,433	12357,6	16,1	5,311	19120,8	12,4
2,7	1,221	4397,2	33,3	2,171	7817,3	23,4	3,565	12832,9	17,3	5,516	19856,2	13,2
2,8	1,267	4560,1	35,6	2,252	8106,8	25,0	3,697	13308,2	18,5	5,720	20591,6	14,2
2,9	1,312	4722,9	37,9	2,332	8396,3	26,6	3,829	13783,5	19,7	5,924	21327,0	15,1
3,0	1,357	4885,8	40,3	2,413	8685,9	28,3	3,961	14258,7	20,9	6,128	22062,5	16,0
3,6	1,629	5863,0	56,2	2,895	10423,1	39,5	4,753	17110,5	29,2	7,354	26475,0	22,4
4,0	1,810	6514,4	68,1	3,217	11581,2	47,9	5,281	19011,7	35,4	8,171	29416,6	27,2
4,6	2,081	7491,6	88,0	3,700	13318,3	61,9	6,073	21863,4	45,8	9,397	33829,1	35,2
5,0	2,262	8143,0	102,6	4,021	14476,5	72,2	6,601	23764,6	53,4	10,214	36770,8	41,0

# ТЕСeflex – проектирование и монтаж

Таблица потерь давления для трубопроводов отопления для труб диаметрами 14/16/20/25 мм

Потери давления вследствие трения в трубах в трубопроводах отопления													
Подводимая мощность, Вт				Расход	Ø 14		Ø 16		Ø 20		Ø 25		
					v	R	v	R	v	R	v	R	
Разница температур, К					кг/ч	м/с	гПа/м	м/с	гПа/м	м/с	гПа/м	м/с	гПа/м
20 К	15 К	10 К	5 К		м/с	мбар/м	м/с	мбар/м	м/с	мбар/м	м/с	мбар/м	
200	150	100	50	8,60	0,03	0,13	0,02	0,07					
300	225	150	75	12,90	0,05	0,19	0,03	0,11					
400	300	200	100	17,20	0,06	0,25	0,05	0,14					
600	450	300	150	25,80	0,09	0,38	0,07	0,21					
800	600	400	200	34,39	0,12	0,51	0,09	0,28					
1000	750	500	250	42,99	0,15	0,64	0,11	0,35					
1200	900	600	300	51,59	0,18	0,76	0,14	0,42					
1400	1050	700	350	60,19	0,21	0,89	0,16	0,49					
1600	1200	800	400	68,79	0,24	1,02	0,18	0,56					
1800	1350	900	450	77,39	0,27	1,15	0,20	0,63					
2000	1500	1000	500	85,98	0,30	2,21	0,23	0,70	0,15	0,30			
2300	1725	1150	575	98,88	0,35	2,80	0,26	0,81	0,17	0,34			
2800	2100	1400	700	120,38	0,43	3,91	0,32	1,94	0,21	0,42			
3000	2250	1500	750	128,98	0,46	4,40	0,34	2,18	0,22	0,79			
3500	2625	1750	875	150,47	0,53	5,73	0,40	2,84	0,26	1,02			
4000	3000	2000	1000	171,97	0,61	7,21	0,45	3,57	0,29	1,29	0,19	0,45	
4500	3375	2250	1125	193,47	0,68	8,83	0,51	4,37	0,33	1,57	0,21	0,55	
5000	3750	2500	1250	214,96	0,76	10,60	0,57	5,24	0,37	1,88	0,23	0,66	
5500	4125	2750	1375	236,46	0,84	12,50	0,62	6,17	0,40	2,22	0,26	0,77	
6000	4500	3000	1500	257,95	0,91	14,55	0,68	7,18	0,44	2,57	0,28	0,90	
6500	4875	3250	1625	279,45	0,99	16,73	0,73	8,25	0,48	2,95	0,31	1,03	
7000	5250	3500	1750	300,95	1,06	19,04	0,79	9,38	0,51	3,36	0,33	1,17	
7500	5625	3750	1875	322,44			0,85	10,58	0,55	3,78	0,35	1,31	
8000	6000	4000	2000	343,94			0,90	11,84	0,59	4,23	0,38	1,47	
8500	6375	4250	2125	365,43			0,96	13,16	0,62	4,70	0,40	1,63	
9000	6750	4500	2250	386,93			1,02	14,55	0,66	5,19	0,42	1,80	
9500	7125	4750	2375	408,43			1,07	16,00	0,70	5,70	0,45	1,98	
10000	7500	5000	2500	429,92					0,73	6,23	0,47	2,16	
10500	7875	5250	2625	451,42					0,77	6,79	0,49	2,35	
11000	8250	5500	2750	472,91					0,81	7,36	0,52	2,55	
11500	8625	5750	2875	494,41					0,84	7,96	0,54	2,75	
12500	9375	6250	3125	537,40					0,92	9,21	0,59	3,18	
13000	9750	6500	3250	558,90					0,95	9,86	0,61	3,40	
14000	10500	7000	3500	601,89					1,03	11,23	0,66	3,87	
15000	11250	7500	3750	644,88							0,70	4,37	
16000	12000	8000	4000	687,88							0,75	4,89	
17000	12750	8500	4250	730,87							0,80	5,44	
18000	13500	9000	4500	773,86							0,85	6,01	
19000	14250	9500	4750	816,85							0,89	6,61	
20000	15000	10000	5000	859,85							0,94	7,24	
22000	16500	11000	5500	945,83							1,03	8,56	

**Таблица потерь давления для трубопроводов отопления для труб диаметрами 32/40/50/63 мм (часть 1)**

Потери давления вследствие трения в трубах в трубопроводах отопления													
Подводимая мощность, Вт				Расход	Ø 32		Ø 40		Ø 50		Ø 63		
Разница температур, К					кг/ч	v	R	v	R	v	R	v	R
20 К	15 К	10 К	5 К	м/с		гПа/м	м/с	гПа/м	м/с	гПа/м	м/с	гПа/м	
7000	5250	3500	1750	300,95	0,18	0,30							
7500	5625	3750	1875	322,44	0,20	0,34							
8000	6000	4000	2000	343,94	0,21	0,38							
8500	6375	4250	2125	365,43	0,22	0,42							
9000	6750	4500	2250	386,93	0,24	0,46							
9500	7125	4750	2375	408,43	0,25	0,51							
10000	7500	5000	2500	429,92	0,26	0,55							
10500	7875	5250	2625	451,42	0,28	0,60							
11000	8250	5500	2750	472,91	0,29	0,65	0,16	0,17					
11500	8625	5750	2875	494,41	0,30	0,70	0,17	0,18					
12500	9375	6250	3125	537,40	0,33	0,81	0,19	0,21					
13000	9750	6500	3250	558,90	0,34	0,87	0,19	0,22					
14000	10500	7000	3500	601,89	0,37	0,99	0,21	0,25					
15000	11250	7500	3750	644,88	0,40	1,11	0,22	0,28					
16000	12000	8000	4000	687,88	0,42	1,24	0,24	0,32					
17000	12750	8500	4250	730,87	0,45	1,38	0,25	0,35					
18000	13500	9000	4500	773,86	0,48	1,53	0,27	0,39					
19000	14250	9500	4750	816,85	0,50	1,68	0,28	0,43					
20000	15000	10000	5000	859,85	0,53	1,84	0,30	0,47					
22000	16500	11000	5500	945,83	0,58	2,17	0,33	0,55					
24000	18000	12000	6000	1031,81	0,63	2,52	0,36	0,64					
26000	19500	13000	6500	1117,80	0,69	2,90	0,39	0,74					
28000	21000	14000	7000	1203,78	0,74	3,31	0,42	0,84					
30000	22500	15000	7500	1289,77	0,79	3,73	0,45	0,95	0,27	0,29			
32000	24000	16000	8000	1375,75	0,85	4,19	0,48	1,06	0,29	0,33			
34000	25500	17000	8500	1461,74	0,90	4,66	0,51	1,18	0,31	0,36			
36000	27000	18000	9000	1547,72	0,95	5,15	0,53	1,30	0,33	0,40			
38000	28500	19000	9500	1633,71	1,00	5,67	0,56	1,43	0,34	0,44			
40000	30000	20000	10000	1719,69			0,59	1,57	0,36	0,48			
42000	31500	21000	10500	1805,67			0,62	1,71	0,38	0,52			
44000	33000	22000	11000	1891,66			0,65	1,85	0,40	0,57			
46000	34500	23000	11500	1977,64			0,68	2,01	0,42	0,62			
48000	36000	24000	12000	2063,63			0,71	2,16	0,43	0,66	0,28	0,23	
50000	37500	25000	12500	2149,61			0,74	2,32	0,45	0,71	0,29	0,25	
52000	39000	26000	13000	2235,60			0,77	2,49	0,47	0,76	0,30	0,27	
54000	40500	27000	13500	2321,58			0,80	2,66	0,49	0,81	0,32	0,29	
56000	42000	28000	14000	2407,57			0,83	2,84	0,51	0,87	0,33	0,31	
58000	43500	29000	14500	2493,55			0,86	3,02	0,52	0,92	0,34	0,33	
60000	45000	30000	15000	2579,54			0,89	3,21	0,54	0,98	0,35	0,35	
62000	46500	31000	15500	2665,52			0,92	3,40	0,56	1,04	0,36	0,37	
64000	48000	32000	16000	2751,50			0,95	3,60	0,58	1,10	0,37	0,39	
66000	49500	33000	16500	2837,49			0,98	3,80	0,60	1,16	0,39	0,41	
68000	51000	34000	17000	2923,47			1,01	4,00	0,62	1,22	0,40	0,43	
70000	52500	35000	17500	3009,46			1,04	4,22	0,63	1,29	0,41	0,45	
72000	54000	36000	18000	3095,44			1,07	4,43	0,65	1,35	0,42	0,48	

# ТЕСeflex – проектирование и монтаж

**Таблица потерь давления для трубопроводов отопления для труб диаметрами 32/40/50/63 мм (часть 2)**

Потери давления вследствие трения в трубах в трубопроводах отопления													
Подводимая мощность, Вт				Расход	Ø 32		Ø 40		Ø 50		Ø 63		
					v	R	v	R	v	R	v	R	
Разница температур, К					кг/ч	гПа/м	гПа/м	гПа/м	гПа/м	гПа/м	гПа/м	гПа/м	
20 К	15 К	10 К	5 К	кг/ч	м/с	мбар/м	м/с	мбар/м	м/с	мбар/м	м/с	мбар/м	
76000	57000	38000	19000	3267,41					0,69	1,49	0,44	0,52	
80000	60000	40000	20000	3439,38					0,72	1,63	0,47	0,57	
84000	63000	42000	21000	3611,35					0,76	1,78	0,49	0,63	
88000	66000	44000	22000	3783,32					0,80	1,93	0,51	0,68	
92000	69000	46000	23000	3955,29					0,83	2,09	0,54	0,73	
96000	72000	48000	24000	4127,26					0,87	2,25	0,56	0,79	
100000	75000	50000	25000	4299,23					0,90	2,42	0,58	0,85	
104000	78000	52000	26000	4471,20					0,94	2,59	0,61	0,91	
108000	81000	54000	27000	4643,16					0,98	2,77	0,63	0,98	
112000	84000	56000	28000	4815,13					1,01	2,96	0,65	1,04	
116000	87000	58000	29000	4987,10					1,05	3,15	0,68	1,11	
120000	90000	60000	30000	5159,07					1,09	3,35	0,70	1,18	
124000	93000	62000	31000	5331,04							0,73	1,25	
128000	96000	64000	32000	5503,01							0,75	1,32	
132000	99000	66000	33000	5674,98							0,77	1,39	
136000	102000	68000	34000	5846,95							0,80	1,47	
140000	105000	70000	35000	6018,92							0,82	1,55	
144000	108000	72000	36000	6190,89							0,84	1,63	
148000	111000	74000	37000	6362,85							0,87	1,71	
152000	114000	76000	38000	6534,82							0,89	1,79	
156000	117000	78000	39000	6706,79							0,91	1,87	
160000	120000	80000	40000	6878,76							0,94	1,96	
164000	123000	82000	41000	7050,73							0,96	2,05	
168000	126000	84000	42000	7222,70							0,98	2,14	
172000	129000	86000	43000	7394,67							1,01	2,23	
176000	132000	88000	44000	7566,64							1,03	2,33	
180000	135000	90000	45000	7738,61							1,05	2,42	
184000	138000	92000	46000	7910,58							1,08	2,52	
188000	141000	94000	47000	8082,55							1,10	2,62	
192000	144000	96000	48000	8254,51							1,12	2,72	
196000	147000	98000	49000	8426,48							1,15	2,82	
200000	150000	100000	50000	8598,45							1,17	2,92	



## Контрольные цифры по хронометражу монтажных работ

В нижеследующей таблице представлены контрольные значения времени монтажа с использованием труб и пресс-втулок в погонных метрах, полностью уложенных, включая крепление и защитную изоляцию, предлагаемые для установки в одно- и многоквартирных жилых домах, в минутах.

Диаметр TECeflex, мм	Время монтажа для законченной прокладки погонных метров, включая крепление, в минутах для бригады из двух специалистов
14	5-9
16	5-9
20	6-10
25	7-11
32	8-12
40	14-16
50	16-18
63	18-20

**Указание:** В это время не включены превышение норм выработки согласно Положению о выполнении строительно-подрядных работ (VOB) или дополнительные временные затраты, например, на штрабление стен, ремонтные работы, 100 % изоляцию или опрессовку системы. Указанные минуты приведены для специалистов с опытом работы с данными системами.

## Промывка трубопроводов хозяйственно-питьевого водоснабжения

Комплексная промывка системы водно-воздушной смесью предписана для металлических трубопроводов, так как после обработки в металлических трубах могут оставаться стружки, ржавчина или флюс. Эти остатки в металлических трубопроводах могут привести к нанесению ущерба с гигиенической точки зрения или вызвать коррозию труб. Поскольку гарантируется, что во время монтажа в трубопровод не могут проникнуть загрязнения, будет достаточно тщательной промывки трубопроводов TECeflex.

## Испытание давлением

Из соображений гигиены питьевой воды, защиты от коррозии и замерзания, перед началом целевого использования должен следовать этап заполнения системы. Длительное время нахождения воды в заполненном или частично заполненном водой трубопроводе имеет негативные последствия, в связи

с этим подобных ситуаций следует избегать. Проверка герметичности с использованием воды проводится по этой причине только в исключительных случаях, например, если это мероприятие проводится непосредственно перед вводом в эксплуатацию.

Из соображений безопасности (сжимаемость воздуха) ограничено давление при испытании для трубопроводов хозяйственно-питьевого водоснабжения сжатым воздухом и инертным газом до 3 бар.

Испытание давлением включает в себя испытание на герметичность и испытание на прочность. Испытание на герметичность всегда проводится в первую очередь. При проведении испытания сжатым воздухом или инертным газом необходимо соблюдать следующие требования:

- проверка на герметичность при 110 мбар;
- испытание нагрузкой при макс. давлении 3 бар;
- разделение на небольшие фазы испытания (низкое давление/объем продукта).

## Проверка на герметичность свободным от масла сжатым воздухом или инертным газом

Перед проведением испытания на герметичность необходимо провести визуальную проверку трубных соединений. Конструкционные элементы, монтируемые в трубопроводе, должны выдерживать давление при испытаниях, в противном случае перед проведением испытаний их необходимо демонтировать и заменить соответствующей секцией трубопровода или испытывать отдельно на концах труб отдельных участков трубопровода. После достижения нужного давления время испытания при объеме трубопровода до 100 литров должно составлять не менее 30 минут. Для каждого следующих 100 литров время испытания необходимо увеличить на 10 минут. Испытание начинается после достижения нужного давления с учетом соответствующей задержки на стабилизацию температуры испытательной среды и окружающей среды. Герметичность устанавливается путем соответствия начального и конечного давлений при испытании — не учитывая нормальные колебания манометра, вызванные температурой испытательной среды и давления.

Точность шкалы используемого манометра для измеряемых давлений должна составлять не менее 1 мбар (10 мм вод. столба). Для этой цели может использоваться известный по испытаниям TRGI манометр с U-образной трубкой или пьезометрическая трубка на 110 мм.

## Испытание нагрузкой

Целью данного испытания является выявление дефектов, которые при нормальном режиме эксплуатации могут привести к разлому или разъединению соединения трубопровода. Испытание на прочность проводится вместе с визуальной проверкой всех трубных соединений. Испытание заключается в заполнении испытываемого трубопровода средой под давлением (не более 3 бар). Испытание нагрузкой с повышенным давлением должно производиться:

- на трубопроводах с номинальным диаметром до DN 50 под давлением не более 3 бар;
- на трубопроводах с номинальным диаметром более DN 50 (до DN 100) под давлением не более 1 бар.

После достижения требуемого давления время испытания при объеме трубопровода до 100 литров должно составлять не менее 30 минут. Для каждого следующих 100 литров время испытания необходимо увеличить на 10 минут.

Во время проведения испытания положение манометра должно оставаться постоянным. До начала проведения испытаний трубопроводов TECEflex необходимо дождаться установления состояния равновесия. Для труб изготовленных из других материалов перед началом проведения испытания необходимо дождаться требуемого постоянства температуры в трубопроводе. Точность шкалы используемого манометра должна составлять не менее 0,1 бар.

## Проверка на герметичность с использованием питьевой воды согласно нормам стандарта DIN 1988

Часть 2 стандарта DIN 1988 предписывает обязательное проведение испытаний трубопроводов на герметичность. Для проведения испытаний надлежащим образом необходимы постоянные температурные условия. Точность считывания манометра должна составлять 0,5 бар. Для проверки на герметичность необходимо использовать воду, безукоризненную в гигиеническом отношении. Испытательные приборы не должны негативно воздействовать на качество воды, используемой в качестве испытательной среды.

Испытание на герметичность с использованием питьевой воды согласно стандарту DIN 1988 производится в 3 этапа: Этап 1 — заполнение и деаэрирование трубопроводов. Этап 2 — предварительное испытание. Проверочное давление для предварительного испытания равно максимально допустимому рабочему давлению + 5 бар. Как правило, предварительное испытание проводится при 15 бар. В течение первых 30 минут после заполнения системы давление должно компенсироваться каждые 10 минут. Это же касается уравнивания температур. После этого через временной промежуток в 30 минут начинается

фактическое предварительное испытание. В этот отрезок времени допускается падение давления не более чем на 0,6 бар. При этом на трубопроводе не должны обнаруживаться протечки.

Этап 3 — основное испытание. После пройденного предварительного испытания сразу начинается проведение основного испытания. Давление установленное при проведении предварительного испытания не спускается. В последующие два часа не допускается падение давления более чем на 0,2 бар, при этом никакие утечки не должны обнаруживаться.

## Обратите внимание:

Для предотвращения застаивания питьевой воды в трубопроводе испытание на герметичность применяется только в том случае, если оно проводится непосредственно перед вводом системы в эксплуатацию.

## Системы отопления

Перед вводом в эксплуатацию трубопровод отопления необходимо тщательно промыть, чтобы удалить оставшиеся частицы металла или жидких средств. Система TECEflex не подвержена воздействию подобных загрязнений, но существует риск повреждения металлических компонентов системы, например, бойлеров или радиаторов, вследствие возникновения процесса гальванической коррозии.

Испытание давлением производится аналогично испытанию давлением трубопроводов питьевой воды. Но при этом испытательное давление составляет 1,3 рабочего давления.

## Первый запуск системы отопления

Трубопроводы при нагреве подвергаются большим нагрузкам. На них кроме внутреннего напряжения действуют такие факторы как тепловое расширение материала труб.

При первом запуске, а также при сезонных запусках систем отопления и горячего водоснабжения в эксплуатацию необходимо обращать внимание на постепенный прогрев трубопроводов.

Запуск системы следует проводить при положительных показателях температуры внутри здания. Рекомендуется ступенчатый подъем температуры теплоносителя в системе полимерных трубопроводов примерно на 10 К в час с тщательным отслеживанием за равномерностью прогрева всех участков и постепенный выход на температуру равную ½ от расчетной рабочей, но не более 40 °С. После выхода на этот режим система должна проработать в нем 7 часов, и только после этого возможна эксплуатация на расчетной мощности.

## **Документация**

Во время монтажа системы необходимо точно документировать прокладку трубопровода, включая все резервуары, арматуру, места слива и т. д. По завершении монтажа эту документацию необходимо перенести в формат для длительного хранения и передать владельцу здания.

Необходимо составить и передать Заказчику протокол о проведенном испытании давлением как необходимое подтверждение качества системы.

**Внимание:** проверки давлением являются обязательными к выполнению работами.

Ниже прилагаются формы соответствующих документов.



## Акт гидростатического испытания на герметичность системы хозяйственного водопровода

Наименование объекта: \_\_\_\_\_

Адрес объекта: \_\_\_\_\_

Комиссия в составе представителей

- заказчика: \_\_\_\_\_

- монтажной организации: \_\_\_\_\_

Произвела осмотр и проверку качества монтажа системы \_\_\_\_\_

смонтированной с применением трубопроводов \_\_\_\_\_

И составила настоящий акт о нижеследующем:

1. Монтаж выполнен по проекту № \_\_\_\_\_ от \_\_\_\_\_

Проектная организация: \_\_\_\_\_

2. Расчетное рабочее давление системы: \_\_\_\_\_ бар

3. Температура окружающей среды \_\_\_\_\_ °С

4. Испытательная среда: Вода

5. Температура испытательной среды: \_\_\_\_\_ °С

6. Диапазон диаметров трубопроводов от \_\_\_\_\_ до \_\_\_\_\_ мм      Длина трубопровода \_\_\_\_\_ м

### Предварительное испытание

Продолжительность испытания: 60 минут

Испытательное давление: 15 бар

Максимально допустимое падение давления: 0,6 бар.

Давление после 30 минут: \_\_\_\_\_ бар

Давление после 60 минут: \_\_\_\_\_ бар

Потери давления за последние 30 минут: \_\_\_\_\_ бар

Результаты предварительного испытания

Удовлетворительно       Неудовлетворительно

### Основное испытание

Продолжительность испытания: 120 минут

Испытательное давление: 15 бар

Максимально допустимое падение давления: 0,2 бар.

Давление в начале проведения испытания: \_\_\_\_\_ бар

Давление после 120 минут: \_\_\_\_\_ бар

Падение давления во время испытания: \_\_\_\_\_ бар

Начало испытания: \_\_\_\_\_

Окончание испытания: \_\_\_\_\_

(Время проведения испытания отсчитывается только после выравнивания температуры и установления состояния равновесия).

7. Признаков разрыва или нарушения прочности на поверхности труб, арматуры и утечки воды через водоразборную арматуру, смывные устройства и т.д. не обнаружено.

### Решение комиссии:

Монтаж выполнен в соответствии с проектной документацией, действующими техническими условиями, стандартами, строительными нормами и правилами производства и приемки работ.

**Система признается выдержавшей испытание давлением на герметичность.**

\_\_\_\_\_  
Представитель заказчика  
(подпись)

\_\_\_\_\_  
Исполнитель/специалист, выполнивший монтаж  
(печать/подпись)

# ТЕСeflex – проектирование и монтаж

## Акт гидростатического испытания на герметичность системы отопления

Наименование объекта: \_\_\_\_\_

Адрес объекта: \_\_\_\_\_

Комиссия в составе представителей

- заказчика: \_\_\_\_\_

- монтажной организации: \_\_\_\_\_

Произвела осмотр и проверку качества монтажа системы \_\_\_\_\_

смонтированной с применением трубопроводов \_\_\_\_\_

И составила настоящий акт о нижеследующем:

1. Монтаж выполнен по проекту № \_\_\_\_\_ от \_\_\_\_\_

Проектная организация: \_\_\_\_\_

2. Расчетное рабочее давление системы: \_\_\_\_\_ бар

3. Температура окружающей среды: \_\_\_\_\_ °С

4. Испытательная среда: Вода

5. Температура испытательной среды: \_\_\_\_\_ °С

6. Диапазон диаметров трубопроводов от \_\_\_\_\_ до \_\_\_\_\_ мм      Длина трубопровода \_\_\_\_\_ м

### Предварительное испытание

Продолжительность испытания: 60 минут

Испытательное давление: 1,3 × раб. давление, бар

Максимально допустимое падение давления: 0,6 бар.

Давление после 30 минут: \_\_\_\_\_ бар

Давление после 60 минут: \_\_\_\_\_ бар

Потери давления за последние 30 минут \_\_\_\_\_ бар

Результаты предварительного испытания  Удовлетворительно       Неудовлетворительно

### Основное испытание

Продолжительность испытания: 120 минут

Испытательное давление: 1,3 × раб. давление, бар

Максимально допустимое падение давления: 0,2 бар.

Давление в начале проведения испытания: Давление после 120 минут:

Падение давления во время испытания: \_\_\_\_\_ бар

Начало испытания: \_\_\_\_\_ бар

Окончание испытания: \_\_\_\_\_ бар

(Время проведения испытания отсчитывается только после выравнивания температуры и установления состояния равновесия).

7. Признаков разрыва или нарушения прочности на поверхности труб, арматуры и утечки воды через водоразборную арматуру, смывные устройства и т.д. не обнаружено.

### Решение комиссии:

Монтаж выполнен в соответствии с проектной документацией, действующими техническими условиями, стандартами, строительными нормами и правилами производства и приемки работ.

**Система признается выдержавшей испытание давлением на герметичность.**

\_\_\_\_\_  
Представитель заказчика  
(подпись)

\_\_\_\_\_  
Исполнитель/специалист, выполнивший монтаж  
(печать/подпись)

«    »                      20    г.



# TECEflex – проектирование и монтаж

Дополнительные комментарии

Заказчика: \_\_\_\_\_

\_\_\_\_\_

\_\_\_\_\_

Исполнителя: \_\_\_\_\_

\_\_\_\_\_

\_\_\_\_\_

6. Инструктаж по эксплуатации системы и аппаратов проведен, необходимая эксплуатационная документация и имеющаяся документация по эксплуатации и техническому обслуживанию в соответствии с вышеназванным перечнем передана Заказчику.

7. Заказчику указано, что несмотря на тщательное проектирование и изготовление трубопровода, безупречное качество питьевой воды на всех точках водоразбора можно обеспечить только в том случае, если на всех участках трубопровода регулярно обеспечивается полный водообмен.

**Заказчику системы в случае длительного отсутствия рекомендовано в обязательном порядке проводить следующие мероприятия:**

Время отсутствия	Мероприятия до отъезда	Мероприятия по возвращении
> 3 дня	Квартиры: Перекрыть этажные запорные арматуры. Одноквартирные дома: Перекрыть запорную арматуру за счетчиком воды.	Открыть запорную арматуру, а затем в течение 5 минут спускать стоячую воду на всех точках водоразбора (при полностью открытом вентиле).
> 4 недель	Квартиры: Перекрыть запорную арматуру за счетчиком воды. Одноквартирные дома: Перекрыть запорную арматуру за счетчиком воды.	Рекомендуется организовать промывку домашнего трубопровода.
> 6 месяцев	Обеспечить перекрытие главной запорной арматуры (подключение дома к центральной системе водоснабжения). Полностью слить воду из трубопроводов.	Промыть домашний трубопровод.
> 1 года	Отключить соединительный трубопровод от центральной системы водоснабжения.	Повторное подключение к системе водоснабжения должно выполнять коммунальное предприятие по водоснабжению или специализированное сантехническое предприятие.

\_\_\_\_\_  
Представитель заказчика  
(подпись)

\_\_\_\_\_  
Исполнитель/специалист, выполнивший монтаж  
(печать/подпись)

«    »                      20    г.



## Акт ввода в эксплуатацию трубопровода системы отопления

Наименование объекта: \_\_\_\_\_

Адрес объекта: \_\_\_\_\_

Комиссия в составе представителей

- заказчика: \_\_\_\_\_

- монтажной организации: \_\_\_\_\_

Составила настоящий акт о нижеследующем:

1. Трубопроводная система отопления испытана на герметичность и прочность (акт от \_\_\_\_\_ 20 \_\_ г.)

2. Трубопроводная система \_\_\_\_\_ отопления промыта

3. Расчетное рабочее давление системы: \_\_\_\_\_ бар

4. Расчетная рабочая температура подающей линии T1 \_\_\_\_\_ °С

Расчетная рабочая температура возвратной линии T2 \_\_\_\_\_ °С

5. Система смонтирована на трубопроводах \_\_\_\_\_

6. Система вводится в эксплуатацию совместно со следующими компонентами и оборудованием:

№	Компоненты системы и оборудования	Приемка выполнена	Примечание	отсутствует
1	Подвод к дому инженерных сетей	<input type="checkbox"/>		<input type="checkbox"/>
2	Запорная арматура на вводе	<input type="checkbox"/>		<input type="checkbox"/>
3	Обратный клапан	<input type="checkbox"/>		<input type="checkbox"/>
4	Фильтр	<input type="checkbox"/>		<input type="checkbox"/>
5	Теплогенератор/котел	<input type="checkbox"/>		<input type="checkbox"/>
6	Теплообменник	<input type="checkbox"/>		<input type="checkbox"/>
7	Элеваторный узел	<input type="checkbox"/>		<input type="checkbox"/>
8	Расширительные баки	<input type="checkbox"/>		<input type="checkbox"/>
9	Распределительные коллекторы	<input type="checkbox"/>		<input type="checkbox"/>
10	Центральный стояк с запорной арматурой	<input type="checkbox"/>		<input type="checkbox"/>
11	Этажные трубопроводы с запорной арматурой	<input type="checkbox"/>		<input type="checkbox"/>
12	Терморегулирующая автоматика	<input type="checkbox"/>		<input type="checkbox"/>
13	Предохранительная арматура/спускной трубопровод	<input type="checkbox"/>		<input type="checkbox"/>
14	Циркуляционные насосы	<input type="checkbox"/>		<input type="checkbox"/>
15	Радиаторы отопления	<input type="checkbox"/>		<input type="checkbox"/>
16	Радиаторная термостатическая арматура	<input type="checkbox"/>		<input type="checkbox"/>
17	Греющие поверхности (полы, стены)	<input type="checkbox"/>		<input type="checkbox"/>
18	Термостатическая арматура для греющих поверхностей	<input type="checkbox"/>		<input type="checkbox"/>

## TECEflex – проектирование и монтаж

7. Проведены тепловые испытания, предварительный прогрев системы

Температура окружающей среды \_\_\_\_\_ °С

Температура теплоносителя на момент начала испытаний \_\_\_\_\_ °С

Время начала испытаний на равномерный прогрев системы отопления \_\_\_\_\_

Время на момент повышения температуры в системе на 10 К

Время на момент повышения температуры в системе на 20 К

Время на момент повышения температуры в системе на 30 К

Время на момент повышения температуры в системе на 40 К

Температура теплоносителя на момент выхода на испытательный режим \_\_\_\_\_ °С

Время окончания испытания на равномерный прогрев системы отопления \_\_\_\_\_

Дополнительные комментарии

Заказчика: \_\_\_\_\_

\_\_\_\_\_

\_\_\_\_\_

\_\_\_\_\_

Исполнителя: \_\_\_\_\_

\_\_\_\_\_

\_\_\_\_\_

\_\_\_\_\_

8. Инструктаж по эксплуатации системы и аппаратов проведен, необходимая эксплуатационная документация и имеющаяся документация по эксплуатации и техническому обслуживанию в соответствии с вышеназванным перечнем передана Заказчику.

9. Пользователю рекомендовано при сезонном запуске системы в эксплуатацию в обязательном порядке производить ступенчатое повышение температуры теплоносителя в системе полимерных трубопроводов примерно на 10 К в час с тщательным отслеживанием за равномерностью прогрева всех участков, и постепенный выход на температуру равную ½ от расчетной рабочей, но не более 40 °С. После выхода на этот режим система должна проработать в нем 7 часов, и только после этого возможна эксплуатация на расчетной мощности.

\_\_\_\_\_  
Представитель заказчика

(подпись)

\_\_\_\_\_  
Исполнитель/специалист, выполнивший монтаж

(печать/подпись)

«    »                      20    г.

## Термостатическая головка

Область применения:

Применяется в системах отопления с термостатическими вентилями и термостатическими клапанами.

Описание:

Термостатические головки оснащены высокоточным датчиком температуры. Гидравлический датчик с высокой точностью регулирования обеспечивает:

- блокировку и ограничение области регулирования температуры
- ограничение минимальной температуры
- поддержание необходимой температуры в помещении между 5 °С и 29 °С.
- защиту от замерзания: 5 °С
- энергоэкономия – 0,5 °С гистерезиса

Диапазон температуры легко и быстро изменяется или блокируется простой перестановкой указателя.

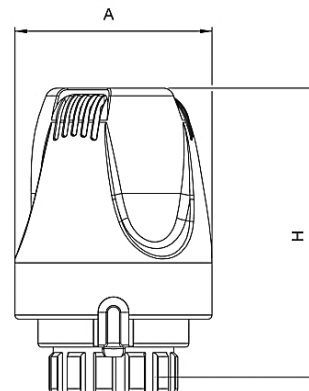
Для максимально универсального применения термостатическая головка оснащена накидной гайкой М30 × 1,5.

Лёгкий и быстрый монтаж.

Подходит для всех термостатических вентилей TECE, а также для совместимых вентилей других производителей.

Термостатические головки с накидной гайкой М30 × 1,5 подходят без адаптера на следующие радиаторы со встроенным термостатическим вентилем:

ARA	Hewrad
Arbonia	HM-Heizkorper
Bemm	Noval
Bremo	Itemar/Basi
Caradon-Stelrad	Kaitherm
Cetra	Kermi
Concept	Korado
Dekatherm	Manaut
Delta	Neria
DiaNorm	Purmo
Dia-therm	Radson
Demrad	Rettig
Dunaferr	Starpen
Dura	Superia
Ferroli	VEHA
Ferro-Wärmetechnik	VSZ-Kora
Hagetec	Zehnder

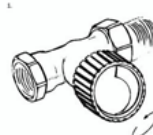


Термостатическая головка арт. 874 04 30

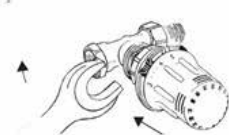
### Материалы:

Корпус	пластик
Части корпуса	латунь
Шпindelь и пружина	сталь
Уплотнительное кольцо	EPDM

### Инструкция по монтажу



Снять защитный колпачок



Регулятор термостата вывернуть на макс. режим (5) установить на клапан и затянуть гайку

Требования к установке:

- ось термостатической головки должна находиться в строго горизонтальном положении;
- головка термостата должна находиться в постоянном контакте с воздухом помещения.

# TECEflex – радиаторная арматура

## Установка температуры в помещении

Повернуть настроечное кольцо так, чтобы совместить цифру с обозначением выбранного температурного режима с маркером.

Настройку можно заблокировать или ограничить с помощью блокиратора.

### Обозначения комфортных зон

5	9	11-14	15-18	19-22	22-25	26-29 °C
I	*	1	2	3	4	5

Защита от замерзания

Рекомендуется в летнее время термостат устанавливать в положение 5

## Ограничение и блокирование



Комнатные температуры соответствуют цифрам на шкале термостата согласно вышеприведенной шкале. Эти цифры являются контрольными, так как на реальные комнатные температуры часто влияют условия установки.

Термостатическая головка не должна быть закрыта мебелью, панелями, шторами и т.п., так как они могут вызвать аккумуляцию тепла.

## Внимание:

Для точного регулирования температурного режима требуется постоянный контакт с воздушной средой помещения!

Не закрывать шторами экранами и т.п.

## Термостатические радиаторные клапаны для двухтрубных систем отопления и подключения полотенецсушителей



Проходной (арт. 874 04 31)

Угловой (арт. 874 04 32)

## Область применения:

Высокотемпературное отопление. Максимальное давление 10 бар.

Максимальная рабочая температура 120 °C.

Максимальная кратковременная температура 130 °C.

Термостатический клапан в сочетании с термостатической головкой TECE арт. 874 04 30 сертифицированы согласно DIN EN 215.

- с регулированием предварительной настройки;
- проходные и угловые варианты монтажа;
- присоединение термостатической головки M30 × 1,5;

## Описание:

Механизм термостатического клапана оснащён функцией предварительной настройки гидравлического выравнивания.

Шкала регулировки имеет 10 устанавливаемых значений, маркировка которых нанесена на пластиковый лимб



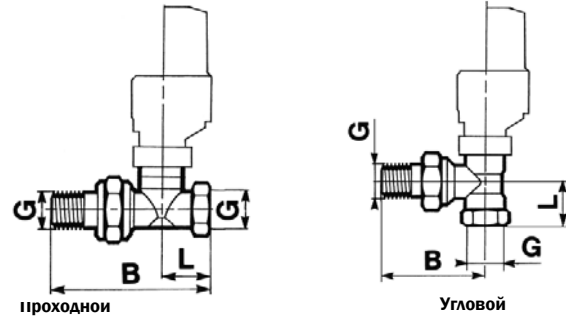
в верхней части штока механизма термостатического клапана, с регулированием Kv от 0,025 до 0,50.

Термостатический клапан оснащён защитным колпачком оранжевого цвета, служащий:

- для защиты механизма регулирования во время строительства;
- для открытия и перекрытия вентиля;
- для отключения радиатора;

**Материалы:**

Корпус клапана	латунь прессованная, никелированная
Гайка прижимная	латунь прессованная, никелированная
Шпindelь регулировочный	латунь
Лимб регулировочный	пластик
Крышка защитная	пластик
Штуцер	латунь, никелированная
Уплотнительное кольцо	EPDM
Резьба	ISO 228/ISO 7



Конструкция	Размер	Артикул	G	B	L
Прходной	1/2" x 1/2"	874 04 31	1/2	57 мм	26,5 мм
Угловой	1/2" x 1/2"	874 04 32	1/2	93,5 мм	33,0 мм

**Предварительные настройки термостатического вентиля**

Шкала настройки	Kv	Kvs
1	0,025	0,025
2	0,068	0,068
3	0,120	0,124
4	0,180	0,195
5	0,240	0,285
6	0,300	0,390
7	0,365	0,510
8	0,405	0,595
9	0,450	0,684
10	0,500	0,780

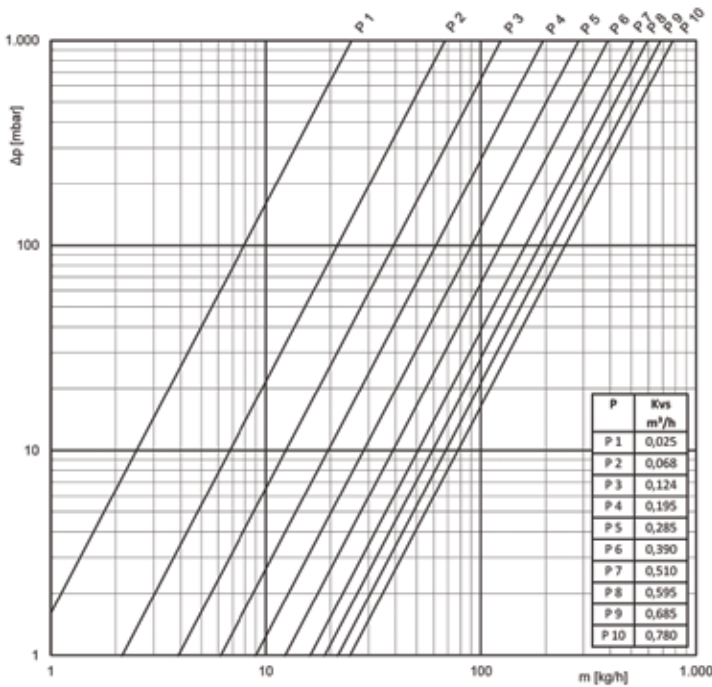


Диаграмма падения давления

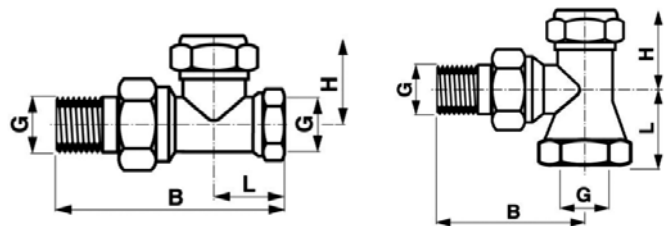
# ТЕSEflex – радиаторная арматура

## Вентили на обратную подводку



Прходной (арт. 874 04 33)

Угловой (арт. 874 04 34)



Прходной

Угловой

### Область применения:

Высокотемпературное отопление.  
 Максимальное давление 10 бар.  
 Максимальная рабочая температура 110 °С.  
 Максимальная кратковременная температура 130 °С.

### Описание:

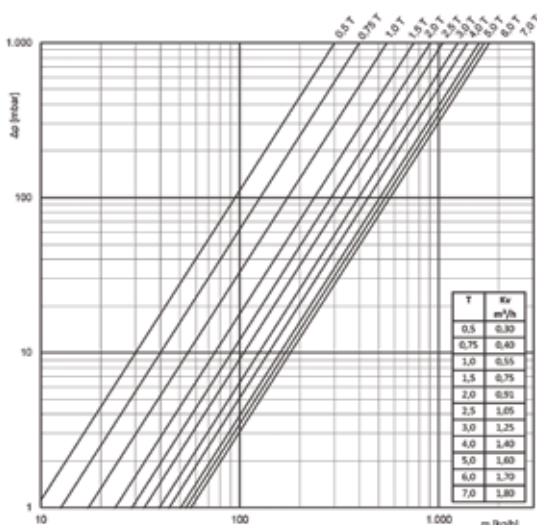
Вентиль с функцией перекрытия и предварительной настройки.  
 Регулировочный шпindel находится под декоративной крышкой. Предварительная настройка и перекрытие осуществляется вращением шпинделя при помощи шестигранного ключа на 8 мм.  
 Внутренняя резьба для подключения систем трубопроводов с наружной резьбой, а также для подключения тонкостенных труб из меди и малоуглеродистой стали с помощью цанговых зажимов и опорных гильз.

Конструкция	Артикул	G	B	L	H
Прходной	874 04 33	1/2	49,5 мм	22,0 мм	17,50 мм
Угловой	874 04 34	1/2	67,0 мм	21,5 мм	25,00 мм

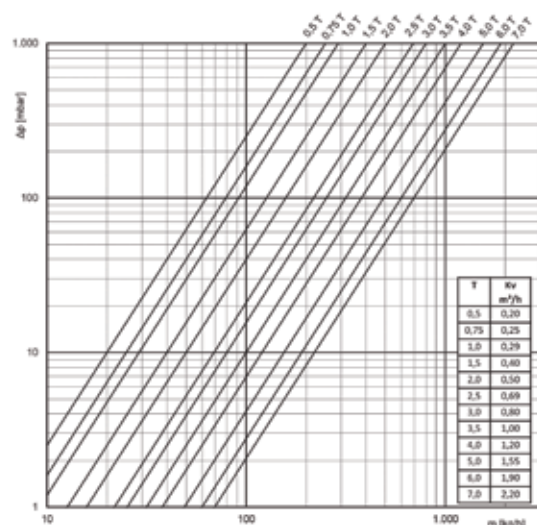
### Материалы:

Корпус клапана	латунь прессованная, никелированная
Гайка прижимная	латунь прессованная, никелированная
Шпindel	латунь
Крышка декоративная	латунь, никелированная
Штуцер	латунь, никелированная
Уплотнительное кольцо	EPDM
Резьба	ISO 228/ISO 7

## Графики потерь давления



Вентиль на обратную подводку проходной, R 1/2" x Rp 1/2"



Вентиль на обратную подводку угловой, R 1/2" x Rp 1/2"

Обороты	1 1/2	2	2 1/2	3	Kvs
Kv	0,21	0,35	0,71	0,89	1,25

Обороты	1 1/2	2	2 1/2	3	4	Kvs
Kv	0,19	0,43	0,92	1,24	1,84	2,19

## Запорно-присоединительный узел для нижнего подключения радиаторов



Проходной (арт. 874 04 35)



Угловой (арт. 874 04 36)



Проходной (арт. 874 04 37)



Угловой (арт. 874 04 38)

### Область применения:

Высокотемпературное отопление.

Максимальное давление 10 бар.

Максимальная рабочая температура 110 °С.

Максимальная кратковременная температура 130 °С.

Проходной и угловой варианты монтажа.

### Описание:

Присоединительная арматура с шаровыми запорными клапанами для стальных панельных радиаторов.

Перекрывающий хромированный шаровой элемент с тефлоновым уплотнением.

Шток вентиля уплотнён двумя O-образными прокладками и оснащён ограничителем поворота.

Со стороны трубопроводов оснащены наружной резьбой  $\frac{3}{4}$ " с Евроконусом, что делает возможным присоединение меди, мягкой стали, высококачественной стали, пластиковых и металлополимерных труб при помощи специальных концевок с цанговыми зажимами.

Для подключения отопительных приборов предусмотрены накидные гайки с резьбой  $\frac{3}{4}$ " и плоские уплотнения.

Арт. 874 04 35 и 874 04 36 комплектуются вставками для подсоединения к радиаторам с подключением  $\frac{3}{4}$ " наружная резьба Евроконус.

Арт. 874 04 37 и 874 04 38 комплектуются переходными ниппелями  $\frac{3}{4}$ " x  $\frac{1}{2}$ ", с уплотнительным кольцом, для подключения к радиаторам с внутренней резьбой  $\frac{1}{2}$ ".

### Материалы:

Корпус клапана

латунь прессованная,  
никелированная

Гайка прижимная

латунь прессованная,  
никелированная

Конусная вставка

водостойкий полиамид

Шар

латунь хромированная

Уплотнение шара

тефлон

Шпиндели

латунь

Ниппель

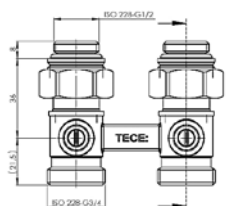
латунь

Уплотнительное кольцо

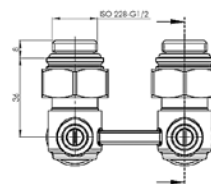
EPDM

Резьба

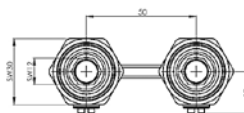
ISO 228



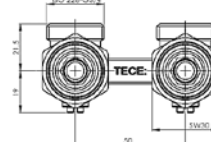
Проходной (арт. 874 04 35)



Угловой (арт. 874 04 36)

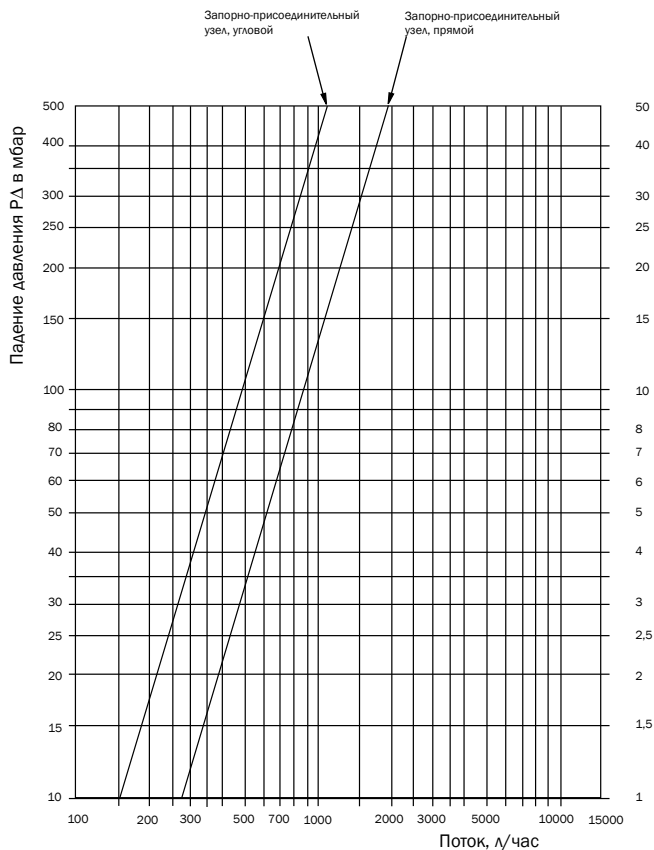


Проходной (арт. 874 04 37)



Угловой (арт. 874 04 38)

## Гидравлические параметры запорно-присоединительных узлов



## Концовка разборная для присоединения медных трубок



### Область применения:

Высокотемпературное отопление.

Максимальное давление 10 бар.

Максимальная рабочая температура

110 °С.

Максимальная кратковременная температура 130 °С.

Концовка разборная  
(арт. 874 04 39)

### Описание:

Компрессионный резьбовой фитинг для двухступенчатого соединения труб из стали, нержавеющей стали, меди и никелированной меди с прочной фиксацией на наружную резьбу 3/4" с Евроконусом.

Удлиненное обжимное кольцо для противодействия выдавливающим силам.

Уплотняющий элемент конусной формы с оптимальной устойчивостью к долговременному воздействию высоких температур.

### Материалы:

Гайка

Прессованная латунь,  
никелированная

Ограничительное кольцо

Латунь

Обжимное кольцо

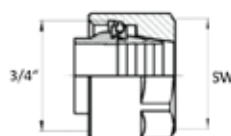
Латунь

Стопорное кольцо

Нержавеющая сталь

Уплотнительный конус

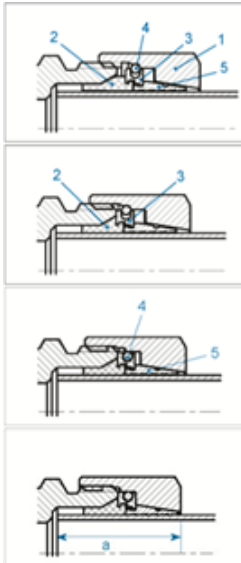
EPDM



Концовка разборная (арт. 874 04 39)

Соединительный размер	Резьба	SW, мм	Минимальная длина подключения, мм
15 мм	Вн 3/4" Ek	27	23





#### Исходное состояние.

1. Гайка
2. Эластичный уплотнительный конус
3. Ограничительное кольцо
4. Стопорное кольцо
5. Обжимное кольцо

#### Ступень 1 - Уплотнение

При подтягивании гайки по резьбе Эластичное уплотнение (2) сжимается до тех пор, пока ограничительное кольцо (3) не упрётся в евроконус. Происходит «герметизация» евроконуса.

#### Ступень 2 – Фиксирование.

В результате дальнейшего приложения незначительного усилия стопорное кольцо (4) входит в паз упорного кольца и надавливает на него. Обжимное кольцо (5) заполняет конус гайки (1), по всей длине фиксируя концевку с трубой.

#### Готовое соединение.

Гайка затянута. Шейка трубы вставлена плотно до упора. Глубина вставки  $a = 25$  мм.

Корректное сжатие уплотнительного элемента позволяет обеспечить надёжную герметизацию и соблюсти соосности и отсутствие перекосов обжимного кольца, что минимизирует неточные действия монтажника.

Инструкция по монтажу:

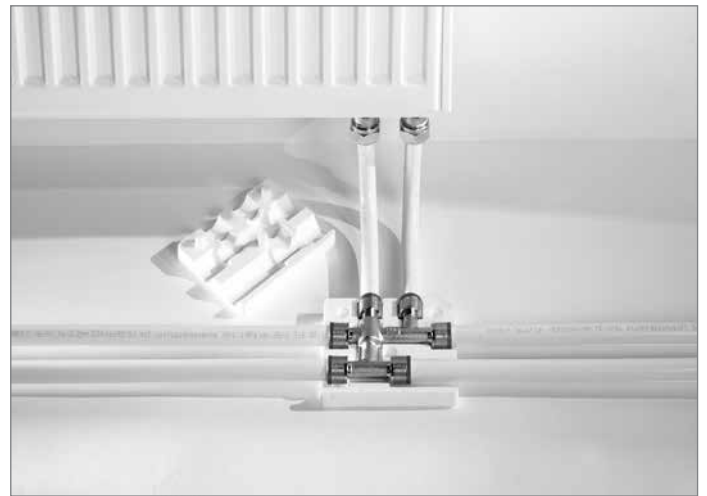
- Трубу отрезать под прямым углом.
- Перед установкой снять все неровности на шейке трубы.
- Внимание: глубина вставки  $a = 25$  мм.
- Подводки должны стоять вертикально или горизонтально к плоскости завинчивания.
- Трубопровод при необходимости выравнять и зафиксировать!
- Двухступенчатый монтаж! Рожковый ключ SW 27.
- После преодоления первой ступени затянуть до упора.

## Подключение радиаторов

Система TECEflex предлагает широкий ассортимент фитингов для рационального подключения радиаторов, фитинги могут использоваться для самых распространенных вариантов монтажа.

#### Двойной тройник

Использование двойного тройника позволяет выполнить отвод подающего и обратного трубопроводов от двух параллельно идущих главных магистралей. Высота фитинга с защитной коробкой составляет 35 мм.



Подключение радиатора с использованием двойного тройника

Благодаря использованию двойного тройника достигается не только экономия времени монтажа, но и снижается риск повреждения пересекающихся труб тележками, наступанием и т. п.



Двойной тройник  
(арт. 7 185 01/ ...02/...03)



Защитная коробка  
(арт. 7 180 20)

## TECEflex – радиаторная арматура

### Подключение из пола

Универсальные трубы TECEflex могут использоваться для подключения радиатора к непосредственно из бетонной стяжки. Для предотвращения возникновения щелчков необходимо компенсировать линейное удлинение трубы. Для этого необходимо предусмотреть трубы с изоляционной трубкой толщиной не менее 6 мм. Кроме того на видимые участки трубы рекомендуется надеть защитные манжеты. Таким образом предотвращаются повреждения труб, например, во время уборки пылесосом.

Трубы TECEflex PE-MDXc или PE-Xc для систем отопления следует выводить из пола с помощью направляющего уголка.

Направляющий уголок  
(арт. 7 180 05)



### Подключение радиатора с установкой монтажных трубок

Для пристенной трассировки трубопроводов в ассортименте изделий TECEflex предлагаются монтажные трубки из никелированной меди. Изогнутая форма позволяет выполнить подключение радиатора из параллельно идущих подающего и обратного трубопроводов.



Подключение радиатора с использованием монтажных трубок

Монтажная трубка TECEflex для радиатор:

Размеры	Артикул
16 x Ø 15 мм x 330 мм	7 150 16
20 x Ø 15 мм x 330 мм	7 150 20
25 x Ø 15 мм x 330 мм	7 152 22
16 x Ø 15 мм x 770 мм	7 152 24
20 x Ø 15 мм x 770 мм	7 152 25
25 x Ø 15 мм x 770 мм	7 152 26
16 x Ø 15 мм x 1100 мм	7 155 16



Если подающий и обратный трубопроводы проходят не под радиатором, рекомендуется использовать монтажные трубки конечные.



Подключение радиатора с использованием конечной монтажной трубки

Монтажный уголок TECEflex для подключения радиатора

Размеры	Артикул
16 x Ø 15 мм x 330 мм	7 140 16
20 x Ø 15 мм x 330 мм	7 140 20
16 x Ø 15 мм x 770 мм	7 140 27
20 x Ø 15 мм x 770 мм	7 140 28
16 x Ø 15 мм x 1100 мм	7 145 16



Присоединение никелированных трубок выполняется посредством концевки разборной.

Концевка разборная для присоединения медных трубок  
15 мм x 3/4" Ек  
(арт. 874 04 39)



### Подключение из стены

Особая способность к изгибанию универсальных труб TECOflex дает возможность выполнить подключение радиатора непосредственно из стены. Штрабу в кладке стены следует делать таким образом, чтобы соблюдался минимальный радиус изгиба трубы TECOflex.



Подключение радиатора из стены

### Подключение радиатора из стены с использованием монтажного комплекта для компактных радиаторов

Монтажный комплект для подключения радиатора оснащён крепёжной пластиной для надёжной фиксации в штрабе. Технология соединений TECOflex обеспечивает возможность подключения труб непосредственно в штрабе.



Подключение радиатора с использованием монтажного комплекта — готово для проведения испытания давлением



Подключение радиатора с использованием монтажного комплекта — подключение к блоку вентилей

Благодаря соединению между трубопроводом прямым и обратным испытание давлением может проводиться без использования заглушек. Для выполнения монтажа радиатора U-образную трубку нужно отрезать по размеру и подсоединить к радиатору посредством зажимного соединения.

В качестве альтернативы предлагается монтажный комплект для подключения из пола. Он также оснащён U-образной трубкой и обеспечивает возможность проведения испытания давлением без использования заглушек. Монтажный комплект для подключения радиатора, диаметр труб 16 × 15 мм Cu.

Размеры	Артикул
16 x 333 мм	7 149 01
16 x 215 мм	7 149 116

Размеры	Артикул
16	7 149 05



Концовка разборная  
15 мм × 3/4" Ek  
(арт. 874 04 39)

# TECEflex – радиаторная арматура

## Подключение из стены с использованием монтажного комплекта

Для оптимального выполнения соединения из стены может использоваться монтажный комплект для подключения радиатора с предварительно изолированными трубами.



Подключение радиатора с использованием монтажного комплекта — подключение к блоку вентилей

Монтажный комплект  
TECEflex для подключения  
радиатора

Длина 500 мм  
(арт. 7 149 07)



## Подключение радиатора из плинтуса

Для подключения радиатора из плинтуса в ассортимент TECEflex включен специальный SLHK-Двойной тройник, который используется совместно с SLHK-Патрубками. Таким образом в случае проведения санитарно-технических работ подключение радиатора может выполняться без необходимости штрабления. Для системы подключения из плинтуса разрешается использовать только универсальные трубы TECEflex в сочетании с латунными фитингами. Компания TECE рекомендует использовать плинтусы производства компании HZ.



Подключение радиатора из плинтуса

## Комплект для подключения SLHK-Двойной тройник

Размеры	Артикул
16 x 15 Cu x 16	7 301 10
20 x 15 Cu x 20	7 301 15
20 x 15 Cu x 16	7 301 20
16 x 15 Cu x 20	7 301 25
16 x 15 Cu x Заглушка	7 301 30
Заглушка x 15 Cu x 16	7 301 35



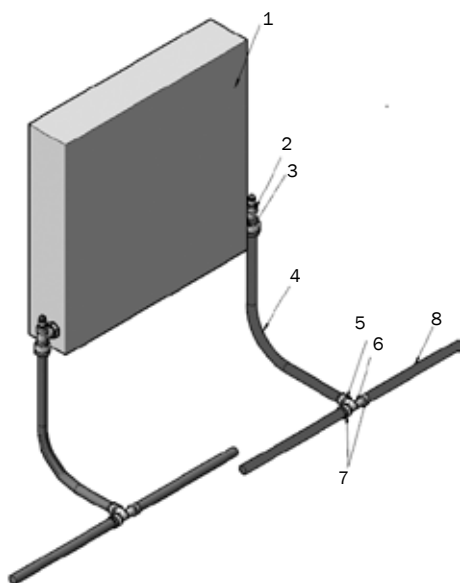
SLHK-Патрубок  
Диам. 15 мм Cu  
(арт. 7 300 25)



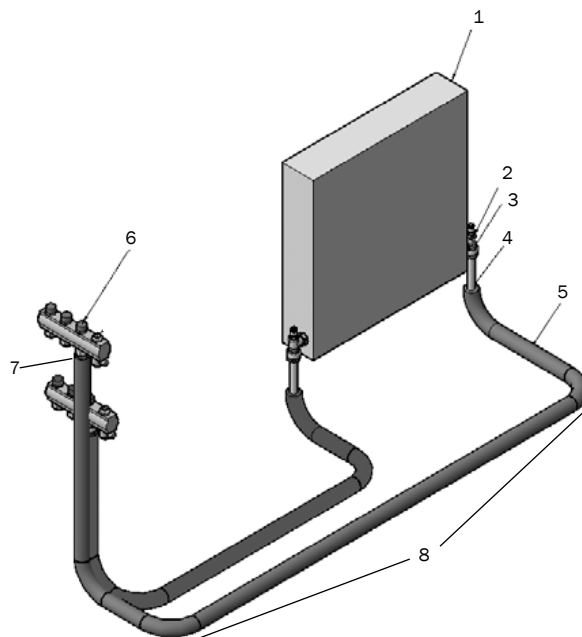
SLHK-Патрубок с запорными  
вентильями  
Диам. 15 мм Cu  
(арт. 7 300 10)



## Примеры подключения радиатора



- 1 Радиатор.
- 2 Радиаторная термо-запорная арматура  $\frac{1}{2}'' \times \frac{3}{4}''$  Ек.
- 3 Концовка  $\varnothing 16 \times \frac{3}{4}''$  Ек (арт. 7 133 16).
- 4 Труба универсальная металлополимерная  $\varnothing 16$  (арт. 7 320 16).
- 5 Пресс-втулка  $\varnothing 16$  (арт. 7 345 16).
- 6 Тройник редукционный  $\varnothing 20 \times 16 \times 20$  (арт. 7 105 09).
- 7 Пресс-втулка  $\varnothing 20$  (арт. 7 040 20).
- 8 Труба универсальная многослойная РЕ-Хс 5S  $\varnothing 20$  (арт. 7 045 20) в теплоизоляции.



- 1 Радиатор.
- 2 Радиаторная термо-запорная арматура  $\frac{1}{2}'' \times \frac{3}{4}''$  Ек.
- 3 Концовка  $\varnothing 16 \times \frac{3}{4}''$  Ек (арт. 7 133 16).
- 4 Труба универсальная металлополимерная  $\varnothing 16$  (арт. 7 320 16).
- 5 Теплоизоляция трубчатая  $\varnothing 18 \times 9$  мм.
- 6 Коллектор для отопления с запорной арматурой (арт. 7 385 83).
- 7 Концовка  $\varnothing 16 \times \frac{3}{4}''$  Ек (арт. 7 133 16).
- 8 Крепление трубопровода к основанию с шагом установки 1000 мм.

## Система сжатого воздуха

### Расчетные показатели потерь давления $\Delta P$

Потери давления в системе сжатого воздуха максимальным давлением  $P_{\max} = 8$  бар и выше на участке от трубопроводной сети до потребителя не должны превышать  $\Delta P = 0,1$  бар. Показатели, рекомендованные компанией ТЕСЕ для отдельных типов трубопроводов:

- главная магистраль  $\Delta P \leq 0,04$  бар;
- распределительный трубопровод  $\Delta P \leq 0,04$  бар;
- соединительный трубопровод  $\Delta P \leq 0,03$  бар.

Для трубопроводных сетей с максимальным давлением  $\leq 8$  бар действует следующее правило: потери давления в трубопроводной сети  $\Delta P \leq 1,5 \cdot P_{\max}$ .

### Масла

В зависимости от типа компрессора, в сжатом воздухе содержится масло. Сжатый воздух классифицируется в зависимости от показателя максимально допустимого содержания масла. Содержание масла может колебаться от 0,01 до 25 мг/м<sup>3</sup> в зависимости от класса сжатого воздуха. Система ТЕСЕflex подходит для компрессорного масла любого качества.

### Испытание давлением

Перед вводом в эксплуатацию трубопроводной сети компания ТЕСЕ рекомендует провести испытание давлением в соответствии с техническими требованиями "Директивы по работе с сосудами высокого давления" (TRB 522). Испытание делится на две части: испытание на герметичность и испытание на прочность. Необходимо принять все меры для защиты участвующих в испытании лиц. Во время проведения испытания на месте проведения должен находиться только необходимый персонал.

### Испытание на герметичность

Необходимо проследить за тем, чтобы до проведения испытания на герметичность все открытые места трубопровода были закрыты заглушками, крышками или аналогичными элементами. Испытание на герметичность направлено на проверку трубопроводной сети. Арматуру, инструменты, находящиеся под давлением резервуары необходимо отсоединить от сети.

### Требования

- Испытательное давление 110 мбар.
- Время испытания трубопроводной сети объемом до 100 л – не менее 30 минут.
- Для каждых последующих 100 литров объема время испытания необходимо увеличить на 10 минут.  
Для компенсации колебаний давления, обусловленных

температурой, отсчет времени испытания начинается примерно через 15 минут после подачи испытательного давления.

Испытание на герметичность считается пройденным, если по истечении времени испытания начальное давление соответствует конечному давлению.

### Испытание на прочность

Если испытание на герметичность было успешно выдержано, то непосредственно после него можно проводить испытание на прочность. Для этого испытательное давление повышается до давления, превышающего максимально допустимое давление сети трубопровода в 1,1 раза.

В первые 30 минут после подачи испытательного давления давление может устанавливаться дважды. После этого его необходимо выдержать в течение 30 минут. Падение давления за это время не должно превышать 0,1 мбар.

### Проектирование трубопроводной системы сжатого воздуха

Трубопроводы сжатого воздуха должны по возможности укладываться по прямой. Чем меньше фитингов используется, тем меньше потери давления. Таким образом, при прокладке труб предпочтительнее использовать длинные колена, согнутые вручную, чем угловые муфты.

Крупные сети сжатого воздуха необходимо по возможности разделить на несколько участков. Отдельные участки должны быть оборудованы собственными запорными клапанами. Это позволит приостановить работу отдельных участков трубопроводной сети для проведения технического обслуживания или расширения трубопроводной сети.

В случае прокладки крупных трубопроводных сетей целесообразным может являться установка второй компрессорной станции. Это позволит обеспечивать параллельную подачу сжатого воздуха на трубопроводную сеть со второй точки. В результате этого путь прохождения сжатого воздуха сократится, а потери давления уменьшатся.

### Трубопроводная сеть без устройства осушения сжатого воздуха

В случае отказа от использования устройства осушения воздуха на компрессорных установках происходит образование конденсата в форме капель воды. В этом случае во избежание повреждений потребителей сжатого воздуха необходимо принять во внимание следующее:

- не допускать охлаждения; прокладывать трубопровод следует таким образом, чтобы сжатый воздух на пути к потребителю не охлаждался. В идеальном случае

сжатый воздух должен нагреваться в трубопроводной сети постепенно. Это позволит уменьшить относительную влажность воздуха и избежать выпадения конденсата;

- трубопроводы сжатого воздуха необходимо прокладывать под наклоном 1,5–2 % в направлении движения потока, для того чтобы конденсат скапливался в самых низких местах трубопроводной сети;
- главные магистрали, идущие непосредственно от ресивера, должны подниматься вертикально вверх. В этом случае образующийся конденсат будет возвращаться обратно в резервуар высокого давления;
- в самых нижних точках трубопроводной сети необходимо установить отводы для конденсата;
- соединительные трубопроводы должны ответвляться вверх, в направлении потока;
- необходимо в обязательном порядке установить узел подготовки сжатого воздуха с фильтром, водоотделителем и редукционным клапаном. В зависимости от случая применения также дополнительно может потребоваться установка маслораспылителя.

### Трубопроводная сеть с сухим сжатым воздухом

Если в сети сжатого воздуха установлен осушитель сжатого воздуха, можно отказаться от большей части мероприятий, направленных на удаление конденсата. В этом случае трубопроводы можно прокладывать без наклона. Отводы для конденсата потребуются только на фильтре резервуара высокого давления и осушителе сжатого воздуха. Соединительные трубопроводы могут подключаться вертикально вниз. Трубопроводная система с использованием сухого воздуха является значительно более доступной по цене. Даже на небольших установках приобретение осушителя сухого воздуха быстро окупается.

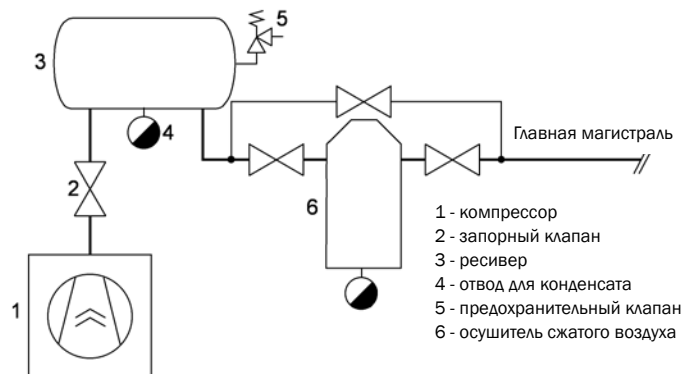
### Трубопроводы сжатого воздуха

Трубопроводы сжатого воздуха, как правило, делятся на три типа:

- главная магистраль;
- распределительный трубопровод (разводка);
- соединительный трубопровод.

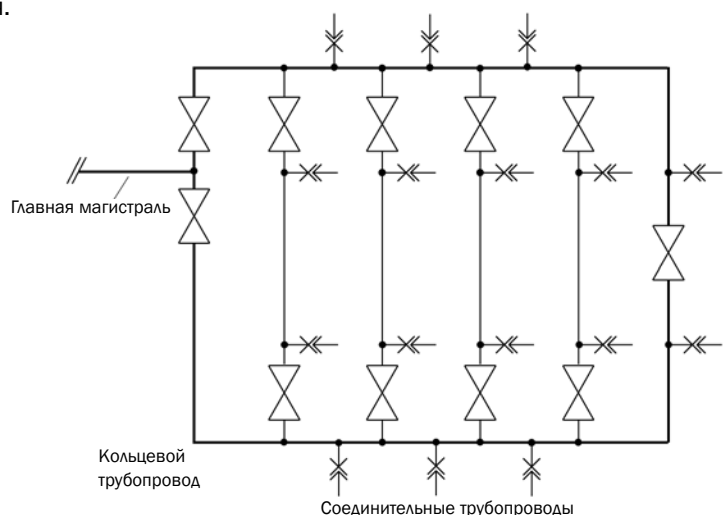
### Главная магистраль

Главная магистраль соединяет компрессор с распределительными трубопроводами. Как правило, узел подготовки сжатого воздуха и ресивер привязываются к главной магистрали. По ней транспортируется весь объем сжатого воздуха, вырабатываемого компрессором. Падение давления в главной магистрали не должно превышать 0,04 бар.



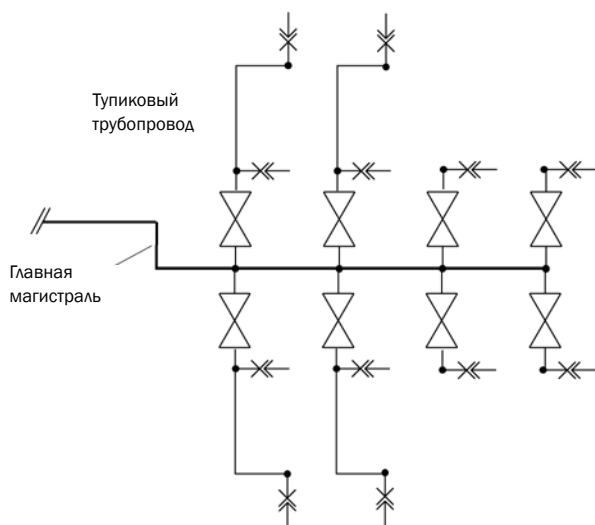
### Распределительный трубопровод в форме кольцевого трубопровода

Распределительные трубопроводы должны по возможности выполняться в виде кольцевых трубопроводов. Это значительно повышает экономичность системы. Кольцевой трубопровод образует замкнутое распределительное кольцо. Это позволяет перекрывать отдельные участки сети без прерывания подачи сжатого воздуха на другие участки. По сравнению с тупиковыми распределительными трубопроводами путь прохождения сжатого воздуха сокращается. При выборе размера кольцевого трубопровода можно опираться на половину аэродинамической длины трубы и половину объемного потока.



## Распределительный трубопровод в форме тупикового трубопровода

Тупиковые трубопроводы соединяют главную магистраль с соединительными трубопроводами. Тупиковые трубопроводы обычно используются для подачи сжатого воздуха на расположенные в стороне потребители. Такой тип трубопровода часто используется для того, чтобы сократить количество материала трубы. Но в большинстве случаев это преимущество теряется по причине необходимости использования больших диаметров, чем при кольцевом трубопроводе. Потеря давления в тупиковых трубопроводах не должна превышать 0,3 мбар.



## Соединительные трубопроводы

Соединительные трубопроводы соединяют потребителей с питающим трубопроводом. Как правило, используются потребители сжатого воздуха с различным давлением, поэтому в конце соединительного трубопровода в большинстве случаев устанавливается регулятор давления. Соединительные трубопроводы подключаются к распределительному трубопроводу только сверху и идут вниз, поскольку в ином случае в подводящих трубопроводах будет скапливаться большое количество конденсата или компрессорного масла. В промышленной области компания ТЕСЕ рекомендует устанавливать соединительные трубопроводы диаметром 32 мм. По сравнению с меньшими размерами данный размер предполагает лишь небольшие дополнительные расходы и, как правило, обеспечивает надежную подачу сжатого воздуха. При длине соединительного трубопровода до 10 метров можно с уверенностью подключать потребители с расходом сжатого воздуха до 1800 литров в минуту. Падение давления при этом не должно превышать 0,3 мбар.

## Сборный трубопровод

Если к одному трубопроводу подключается несколько компрессоров, то речь идет о сборном трубопроводе. При установке данных трубопроводов необходимо принять во внимание следующие пункты:

- сборный трубопровод должен прокладываться под наклоном 1,5–2 % в направлении потока. Подводящий трубопровод должен подключаться к сборному трубопроводу сверху;
- в случае подключения длинных восходящих трубопроводов к сборному трубопроводу необходимо дополнительно установить после компрессора водоотделитель с автоматическим удалением воды, предназначенный для сбора возвращающегося конденсата.

## Основания для выполнения расчетов в системах сжатого воздуха

В правильном выборе размера и расчете системы сжатого воздуха заинтересован каждый пользователь. Слишком маленький размер трубопровода влечет за собой потери давления в трубопроводной сети. Для обеспечения показателей давления сжатого воздуха необходимых для потребителей эти потери должны компенсироваться за счет более высокой компрессии воздуха. Это в свою очередь влечет за собой несоразмерно высокие расходы для владельца установки. Следующие параметры влияют на выбор номинального внутреннего диаметра трубы  $d_i$ :

### Номинальная длина (м)

В каждом случае необходимо точно измерить длину трубы. Для арматуры и фасонных деталей надо взять эквивалентную длину трубы — можно использовать такую же эквивалентную длину трубы, как и в системах газоснабжения, и прибавить к измеренной длине трубы. Для грубой оценки измеренную длину трубы можно также умножить на 1,6 (+ 60 %). В результате получится общая длина трубы, которая берется за основу для расчета внутреннего диаметра:

$$L_{\text{общая}} = L_{\text{прямая}} \cdot 1,6$$

Данный множитель является грубой оценкой местного сопротивления отводов трубы, фитингов и арматуры.

### Объемный поток (л/с)

При определении внутреннего диаметра трубы  $d_i$  следует исходить из показателя максимально возможной пропускной способности, поскольку при максимальном расходе сжатого воздуха повышенное падение давления оказывает особенно сильное воздействие.



### Рабочее или избыточное давление (бар)

Для определения внутреннего диаметра трубы  $d_i$  следует исходить из показателя давления выключения компрессора  $P_{\max}$ , поскольку при максимальном давлении падение давления  $\Delta p$  также будет максимальным.

### Расчет размера

Для определения требуемого внутреннего диаметра трубы существуют различные способы. Относительно простой возможностью является расчет с использованием следующей ориентировочной формулы:

$$d_i = \sqrt[5]{\frac{1,6 \cdot 10^3 \cdot \dot{V}^{1,85} \cdot L}{10^{10} \cdot \Delta p \cdot p_{\max}}}, \text{ где:}$$

- $d_i$  = внутренний диаметр трубопровода, м;
- $\dot{V}$  = общий объемный поток, м<sup>3</sup>/с;
- $L$  = длина трубы, м
- $\Delta p$  = желаемый показатель падения давления, бар;
- $P_{\max}$  = давление выключения компрессора бар.

### Пример 1

Внутренний диаметр трубы  $d$  в системе сжатого воздуха в цеху необходимо рассчитать на основании приведенной выше ориентировочной формулы. Распределительный трубопровод выполнен в форме тупикового трубопровода. Желаемый общий показатель потери давления  $\Delta p$  составляет 0,08 бар. Максимальный показатель рабочего давления (давление отключения компрессора) составляет 8 бар. Измеренная длина трубы составляет 75 метров, количество фитингов и фасонных деталей неизвестно.

Через данный трубопровод проходит объемный поток 90 м<sup>3</sup>/ч.

$$L_{\text{общая}} = 75 \text{ м} \cdot 1,6 = 120 \text{ м}$$

- Дано:  $L = 120 \text{ м}$   
 $\dot{V} = 90 \text{ м}^3/\text{ч} \Rightarrow 0,025 \text{ м}^3/\text{с}$   
 $\Delta p = 0,08 \text{ бар}$   
 $p_{\max} = 8 \text{ бар}$

$$d_i = \sqrt[5]{\frac{1,6 \cdot 10^3 \cdot 0,025^{1,85} \cdot 120}{10^{10} \cdot 0,08 \cdot 8}}$$

$$\Rightarrow d_i = 0,032 \text{ м} = 32 \text{ мм}$$

Выбранный размер: универсальная труба TECeflex, диаметр 40 (40 × 4 мм).

### Пример 2

Рассмотрим условия из примера 1, но для системы выполненной в виде кольцевого трубопровода. В этом случае возможно использование труб меньшего диаметра, расчет производится по следующей формуле:

$$d_i = \sqrt[5]{\frac{1,6 \cdot 10^3 \cdot \dot{V}^{1,85} \cdot L}{10^{10} \cdot \Delta p \cdot p_{\max} \cdot 7,21}}$$

Константа 7,21 учитывает половину аэродинамической длины трубы и половину объемного потока.

$$d_i = \sqrt[5]{\frac{1,6 \cdot 10^3 \cdot 0,025^{1,85} \cdot 120}{10^{10} \cdot 0,08 \cdot 8 \cdot 7,21}}$$

$$\Rightarrow d_i = 0,021 \text{ м} = 21 \text{ мм}$$

Выбранный размер: универсальная труба TECeflex, диаметр 32 (32 × 4 мм).

Расчет показывает, что благодаря использованию кольцевого трубопровода в качестве распределительного трубопровода можно в большинстве случаев уменьшить размер используемых труб как минимум на один типоразмер.

## Газопроводы из многослойных металлополимерных труб TECEflex

### Общие положения

Проектирование, строительство и эксплуатация газопроводов с применением многослойных труб должны осуществляться в соответствии с требованиями нормативных документов в области газификации домов жилых многоквартирных и Стандарта организации СТО 3.01-2008 ОАО «Гипрониигаз».

Структура и ассортимент поставляемых многослойных труб, типы и ассортимент фитингов приведены в каталоге «Ассортимент и цены. Система Трубопроводов для газопроводов TECEflex gas».

Использование многослойных труб допускается для газопроводов, прокладываемых внутри домов жилых многоквартирных для подачи газа к размещенному в этих зданиях газоиспользующему оборудованию.

Прокладка внутренних газопроводов из многослойных труб допускается в помещениях с температурой воздуха не ниже минус 30 °С и не выше плюс 70 °С.

### Проектирование внутренних газопроводов

Проектирование внутренних газопроводов из многослойных труб разрешается при газификации вновь строящихся и существующих домов жилых многоквартирных высотой не более трех этажей.

Степень огнестойкости и класс конструктивной пожарной опасности газифицируемых домов жилых многоквартирных должны соответствовать СНиП 31-02.

Максимальное давление газа во внутренних газопроводах из многослойных труб не должно превышать 0,003 МПа.

Диаметр газопроводов определяется гидравлическим расчетом.

При разработке проектов должны использоваться условные обозначения многослойных труб и фитингов по ТУ 2293-058-03321549.

Условное обозначение многослойных труб состоит из:

- слова «труба»;
- наименования или товарного знака предприятия-изготовителя;
- перечисления составляющих слоев в сокращенном виде, начиная от внутреннего (сшитый полиэтилен, алюминий и полиэтилен);
- каталожного номера;
- слова «ГАЗ»;
- величин номинального диаметра и толщины стенки в миллиметрах;
- номера технических условий.

Пример условного обозначения многослойной трубы с каталожным номером 732432, наружным диаметром 32 мм и толщиной стенки 4 мм: "труба TECE PE-Xc/Al/PE 7 324 32 ГАЗ 32x4 ТУ2293-058-03321549-2007".

- Условное обозначение фитингов состоит из: наименования фитинга (соединитель прямой, угольник, тройник);
- наименования или товарного знака предприятия-изготовителя;
- каталожного номера;
- номинального диаметра соединяемых труб в миллиметрах;
- размера трубной цилиндрической (конической) резьбы в дюймах (при наличии), внутренней (ВР) или наружной (НР);
- номера технических условий.

Пример условного обозначения фитинга прямого для соединения труб диаметром 32 и 20 мм: "соединитель прямой TECE 7 065 06 – 32/20 ТУ2293-058-03321549-2007".

Пример условного обозначения фитинга прямого для соединения труб диаметром 50 мм с наружной резьбой 1": "соединитель прямой TECE 7 055 12 - 50 - 1. "НР ТУ2293-058-03321549-2007"

Ввод газопроводов в здания производится в соответствии с требованиями СНиП 42-01 с использованием металлических (медных или стальных) труб.

Прокладку газопроводов из многослойных труб в домах жилых многоквартирных следует предусматривать в пределах газифицируемого помещения.

Допускается предусматривать транзитную прокладку внутренних газопроводов из многослойных труб через жилые и нежилые помещения за исключением санузлов и ванных комнат.

В многоквартирных жилых домах допускается предусматривать применение многослойных труб для всех внутренних газопроводов дома, в том числе для стояков и газопроводов, прокладываемых в помещениях подвальных и цокольных этажей, предназначенных для размещения газоиспользующего оборудования. Проектные решения по прокладке внутренних газопроводов в многоквартирных и многоквартирных жилых домах приведены в приложении В СТО 3.01-2008. Прокладку газопроводов из многослойных труб следует предусматривать:

- открытой – непосредственно по строительным конструкциям (стенам и перегородкам) здания;
- скрытой – в специально устроенных для этой цели каналах (штрабах) строительных конструкций (стен) здания с заполнением каналов негорючими и неагрессивными по отношению к полиэтилену материалами и последующей штукатуркой стен.

Размещение резьбовых соединений и технических устройств на участках скрытой прокладки внутренних газопроводов не допускается.

Компенсацию перемещений многослойных труб от температурных воздействий следует предусматривать за счет углов поворота газопровода.

Не допускается прокладка внутренних газопроводов из многослойных труб:

- через дымоходы и вентиляционные каналы;
- с пересечением решеток вентиляционных каналов, оконных и дверных проемов помещений.

Высота прокладки внутреннего газопровода в помещении должна предусматриваться исходя из удобства обслуживания, но не менее 1,6 м от отметки пола.

Соединения многослойных труб между собой следует предусматривать неразъемными, выполненными методом аксиальной запрессовки.

Разъемные соединения должны предусматриваться в местах соединения металлических и многослойных труб, а также в местах установки отключающих устройств, средств технологического контроля безопасности, приборов учета газа и газоиспользующего оборудования.

Для неразъемных и разъемных соединений многослойных труб должны использоваться только латунные фитинги.

На участке внутреннего газопровода (непосредственно после ввода в здание) в каждом газифицируемом помещении следует предусматривать по ходу газа установку:

- термозапорного клапана;
- отключающего устройства перед прибором учета газа;
- прибора учета газа.

Отключающие устройства следует устанавливать:

- перед прибором учета газа;
- перед газоиспользующим оборудованием, если предусмотрена установка нескольких единиц газоиспользующего оборудования.

Отключающие устройства следует размещать на вертикальном или горизонтальном участке открытой прокладки газопровода.

Высота размещения отключающего устройства устанавливаемого перед газоиспользующим оборудованием должна быть не более 2,0 м и не менее 1,6 м от уровня пола помещения.

При размещении отключающего устройства на уровне штуцера газовой плиты или теплогенератора с открытой камерой сгорания, расстояние до боковой поверхности плиты или котла должно быть не менее 0,2 м. Размещение прибора учета газа внутри помещения следует предусматривать согласно действующих норм и правил. В местах пересечения открыто прокладываемым

внутренним газопроводом из многослойных труб строительных конструкций домов жилых многоквартирных должна предусматриваться установка:

- металлических футляров;
- специальных переборок, исключающих возможность повышения температуры на участке пересечения свыше 95 °С, проникновение дыма и огня в смежное помещение при пожаре в домах ниже V степени огнестойкости.

Предел огнестойкости переборок, устанавливаемых в местах пересечения газопроводами стен и перегородок, должен быть:

- в домах IV и V степени огнестойкости не ниже EI 30 для перегородок и REI 60 для стен и перекрытий;
- в домах II степени огнестойкости не ниже EI 60 для перегородок и REI 90 для стен и перекрытий.

Материалы, применяемые для устройства переборок, должны иметь пожарный сертификат.

Схемы пересечения газопроводами строительных конструкций зданий с устройством переборок приведены СТО 3.01-2008 ОАО «Гипрониогаз».

Крепления внутренних газопроводов, прокладываемых по строительным конструкциям зданий, в том числе при их скрытой прокладке, должны выполняться из негорючих материалов.

Присоединение многослойных труб к газоиспользующему оборудованию следует предусматривать металлическими трубами или гибкими рукавами, разрешенными к применению в установленном законодательством РФ порядке. Присоединение газоиспользующего оборудования к скрыто прокладываемому газопроводу с использованием специальной газовой розетки следует предусматривать гибкими рукавами.

Гибкие рукава для присоединения газоиспользующего оборудования не должны иметь соединений.

## **Строительство газопроводов из многослойных труб**

В процессе монтажа газопроводов должно быть обеспечено следующее:

- соблюдение проектной документации;
- входной контроль многослойных труб и фитингов;
- пооперационный контроль основных технологических операций по монтажу газопроводов;
- приемочный контроль качества строительномонтажных работ;
- на момент начала работ по монтажу внутренних газопроводов из многослойных труб должен быть смонтированы вводные металлические газопроводы.

## TECEflex – система газопровода

При проведении пооперационного контроля в процессе монтажа газопроводов должно быть обеспечено следующее:

- соблюдение технологии соединения многослойных труб и присоединения отключающих устройств, средств технологического контроля безопасности, приборов учета газа, а также газоиспользующего оборудования;
- соблюдение последовательности выполнения технологических операций монтажа газопроводов;
- результаты проведения операционного контроля должны заноситься в журнал производства работ.

При прокладке газопроводов должны быть обеспечены:

- сохранность поверхности труб и соединительных деталей;
- проектное положение газопровода и мест установки отключающих устройств, приборов учета газа, средств технологического контроля безопасности и газоиспользующего оборудования;
- соблюдение расстояния не менее 0,8 м от многослойных труб до источников открытого огня, до радиаторов системы отопления, нагревательных приборов с температурой поверхности свыше 95 °С.

Прокладка газопроводов из многослойных труб производится после установки отключающих устройств, средств технологического контроля безопасности и приборов учета газа на металлическом участке внутреннего газопровода.

Схемы установки технических устройств и средств измерений на внутреннем газопроводе газифицируемого помещения приведена в СТО 3.01-2008 ОАО «Гипрониигаз». Приемочный контроль качества работ по монтажу газопроводов производится по результатам их испытаний на герметичность давлением воздухом 0,01 МПа в течение 5 мин (по нормам СНиП 42-01).

Газопроводы испытываются на участках от отключающего устройства на вводе в дома жилые многоквартирные до отключающего устройства перед газоиспользующим оборудованием.

При скрытой прокладке газопроводов заделка штраб стен производится после окончания испытаний газопроводов на герметичность.

Для испытаний газопроводов на герметичность следует применять манометры класса точности не ниже 0,4, а также V-образные жидкостные манометры.

Результаты испытания следует считать положительными, если за время испытания падение давления фиксируется в пределах одного деления шкалы.

По завершению испытаний давление в газопроводе следует снизить до атмосферного, установить отключающие устройства, средства технологического контроля

безопасности, приборы учета газа и выдержать газопровод в течение 10 мин под давлением, равным величине рабочего давления газа.

Герметичность разъемных соединений следует проверить пенообразующим раствором.

Приемка в эксплуатацию законченного строительством объекта газификации с использованием многослойных труб для прокладки внутренних газопроводов производится в порядке, установленном требованиями СНиП 42-01. В состав исполнительной документации предъявляемой приемочной комиссии должны быть включены схемы скрытой прокладки газопроводов из многослойных труб в каждом помещении газифицированного здания.

## **Эксплуатация внутренних газопроводов домов жилых многоквартирных из многослойных труб**

Эксплуатация внутренних газопроводов зданий должна осуществляться в соответствии с требованиями ОСТ 153-39.3-051, ОСТ 153-39.3-053 и СТО 3.01-2008 ОАО «Гипрониигаз».

Пуск газа в газопроводы домов жилых многоквартирных производится на основании акта приемки в эксплуатацию законченного строительством объекта газификации.

Отключающие устройства перед газоиспользующим оборудованием не присоединенном к газопроводам должны быть закрыты и опломбированы с составлением акта.

Перед пуском газа должны быть выполнены следующие работы:

- проверено внешним осмотром отсутствие механических повреждений газопровода от ввода в здание до отключающих устройств, установленных перед газоиспользующим оборудованием;
- проверено соответствие проектной документации мест установки газоиспользующего оборудования и его укомплектованности;
- проверена работоспособность отключающих устройств;
- проверено наличие актов подтверждающих исправность и пригодность к эксплуатации дымовых и вентиляционных каналов;
- проведена контрольная опрессовка газопроводов воздухом давлением 500 даПа в течение 5 мин. При падении давления по манометру свыше 20 даПа производится выявление утечек пенообразующим раствором, устранение дефектов и повторная опрессовка.

По окончании пуска газа во внутренние газопроводы необходимо:

- проверить герметичность разъемных соединений газопроводов и газоиспользующего оборудования приборным методом или пенообразующим раствором;
- проверить манометром давление газа, подаваемого к газоиспользующему оборудованию;
- разжечь горелки и отрегулировать горение газа в соответствии с указаниями эксплуатационной документации изготовителя газоиспользующего оборудования;
- проверить работу автоматики безопасности газоиспользующего оборудования;
- проверить герметичность дымоотводов газоиспользующего оборудования;

- проверить наличие тяги в дымоходах и вентиляционных каналах;
- передать потребителю схему скрытой прокладки внутреннего газопровода из многослойных труб в каждом помещении;
- провести инструктаж потребителей по правилам безопасного пользования газом в быту с учетом обеспечения безопасной эксплуатации газопроводов из многослойных труб.

Техническое обслуживание внутренних газопроводов из многослойных труб должно производиться газораспределительной или другой специализированной организацией не реже одного раза в три года.

При выявлении самовольного монтажа или демонтажа внутренних газопроводов, газоиспользующее оборудование должно быть отключено с установкой заглушки на газопроводе (опломбированием розетки при подключении газоиспользующего оборудования через газовую розетку).

Ремонт в процессе эксплуатации газопроводов из многослойных труб производится при выявлении утечки газа из соединений многослойной трубы с фитингом или повреждения трубы. Для выполнения ремонтных работ необходимо:

- отключить подачу газа;
- произвести продувку воздухом дефектного участка газопровода между отключающими устройствами;
- удалить из газопровода дефектное соединение или участок многослойной трубы, отступив от края трубы на 5-10 см;
- восстановить участок газопровода.

Таблица устойчивости PPSU

Тип и марка	Дата	Концентрация	Производитель	Применение
<b>Смазочно-охлаждающие жидкости</b>				
Смазочно-охлаждающая жидкость Castrol nonol		100 %	Castrol	запрещено
Rocol RTD		100 %		запрещено
Смазочно-охлаждающая жидкость M200 Nr. 1	июнь 2009	100 %		запрещено
<b>Дезинфицирующие средства</b>				
FINKTEC FT-99 CIP		6 %	Finktec GmbH	запрещено
Mikro Quat		100 %	Ecolab	запрещено
Mikrobac forte		1 %, 23 °C	Bode Chemie	разрешено
Перекись водорода		35 %, 23 °C		разрешено
Марганцовокислый калий KMnO <sub>4</sub>		15 мг/л, 23 °C		разрешено
Гипохлорит натрия NaOCl		> 6 %, 23 °C		разрешено
Гипохлорит кальция Ca(ClO) <sub>2</sub>		50 мг/л, 23 °C		разрешено
Диоксид хлора ClO <sub>2</sub>		6 мг/л, 23 °C		разрешено
Aniocteril D2M	июнь 2009	5 %	Laboratoirec Anioc	разрешено
Aniocteril Contact	июнь 2009	1 %	Laboratoirec Anioc	разрешено
Witty W4		2 %, 23 °C, 4 ч		разрешено
<b>Средства для удаления извести</b>				
DC-40		4 %		запрещено
Защита котлов		0,20 %		разрешено
Calcolith DP		10 %, 40 °C, 24 ч		разрешено
Calcolith TIN-BE		5 %, 80 °C, 24 ч		разрешено
Бытовые средства для удаления извести (быстродействующие средства)		20 %		разрешено
LS1		0,60 %		разрешено
MB1		4 %		разрешено
Super Concentrate		0,20 %		разрешено
Superfloc		2 %		разрешено
<b>Чистящие средства</b>				
Arkopal 110		5 %	Hoescht	запрещено
ANTI-KAL		100 %	P & G	запрещено
BREF – для ванной		100 %	Henkel	разрешено
BREF – освежающий душ		100 %	Henkel	разрешено
CAROLIN – блеск		1,80 %	Boltom Belgium	разрешено
CAROLIN – активная свежесть		1,90 %	Boltom Belgium	разрешено
CAROLIN – с льняным маслом		1,90 %	Boltom Belgium	разрешено
CAROLIN – марсельское мыло		1,80 %	Boltom Belgium	разрешено
Meister Proper – лимон		3,40 %	P & G	запрещено
Meister Proper – экстра-чистота		3,50 %	P & G	разрешено
Meister Proper – чувствительные поверхности		2,40 %	P & G	запрещено
Meister Proper – апельсин		3,40 %	P & G	запрещено
Meister Proper – зимняя свежесть		3,40 %	P & G	запрещено
TERRA – каменный пол		12 %	Henkel	разрешено
TERRA – паркет		3,20 %	Henkel	разрешено
TERRA – блестящий пол	июнь 2009	100 %	Henkel	разрешено

Тип и марка	Дата	Концентрация	Производитель	Применение
<b>Герметики</b>				
Cimberio Loxeal 58 11 PTFE герметик для резьбы		100 %		запрещено
Dreibond 5331		100 %, 23 °C	Dreibond	запрещено
EPDM резиновое кольцо		100 %	Join de France	разрешено
Easyfit (Griffon)	июнь 2009	100 %	Bison International	запрещено
Everseal уплотнение трубной резьбы		100 %, 82 °C	Federal Process Corp.	запрещено
FACOT PTFE SEAL (тефлоновое уплотнение)		100 %		запрещено
Filjoint	июнь 2009	100 %	GEB	запрещено
FILEPLAST EAU POTABLE	июнь 2009	100 %	GEB	разрешено
GEBATOUT 2	июнь 2009	100 %	GEB	разрешено
GEBETANCHE 82 (EX-GEB)	июнь 2009	100 %	GEB	запрещено
Griffon монтажная пена		100 %	Verhagen-Herlitzius BV.	разрешено
Kolmat паста для швов (-30 до +135 °C)		100 %	Denso	разрешено
Locher Paste Spezial		100 %	Locher & Co AG	разрешено
Loctite 5061		100 %	Loctite	разрешено
Loctite 518 уплотнитель жестких фланцев		100 %, 82 °C	Loctite	запрещено
Loctite 5331	июнь 2009	100 %	Loctite	разрешено
Loctite 5366 silicomet AS-310		100 %	Loctite	разрешено
Loctite 542		100 %, 23 °C	Loctite	запрещено
Loctite 55	июнь 2009	100 %	Loctite	запрещено
Loctite 572 уплотнитель резьбы	июнь 2009	100 %, 60 °C	Loctite	запрещено
Loctite 577		100 %, 23 °C	Loctite	запрещено
Loctite Dryseal	сентябрь 2008	100 %	Loctite	разрешено
Manta Tape		100 %		разрешено
Multipak		100 %		разрешено
Neo-Fermit		100 %	Nissen & Volk	разрешено
Neo-Fermit Universal 2000		100 %	Nissen & Volk	разрешено
Plastic Fermit – уплотнитель		100 %	Nissen & Volk	разрешено
Precote 4		100 %	Omnifit	запрещено
Precote 80		100 %	Omnifit	запрещено
RectorSeal № 5		100 %, 82 °C	RectorSeal Corp.	запрещено
Red Silicone Sealant (от -65 до +315 °C) силиконовый уплотнитель		100 %	Loctite	разрешено
Rite-Lok		100 %	Chemence	запрещено
Scotch-Grip Каучук и Клей-уплотнитель № 1300		100 %, 82 °C	3M	запрещено
Scotch-Grip Каучук и Клей-уплотнитель № 2141		100 %, 82 °C	3M	запрещено
Scotch-Grip Каучук и Клей-уплотнитель № 847		100 %, 82 °C	3M	запрещено
Selet Unyte		100 %, 82 °C	Whitman	запрещено
Tangit metalock	апрель 2007	100 %	Henkel	запрещено
Tangit Racoretanche	июнь 2009	100 %	Loctite	разрешено
Tangit Unilock	июнь 2009	100 %	Henkel	запрещено
TWINEFLO (PTFE-лента) + средство обработки		100 %	Recitape / Ulith	разрешено
Twinefon	март 2009	100 %	Unith	разрешено
Unipack	май 2006	100 %		запрещено
Unipack Packcalve		100 %		разрешено

# ТЕСЕflex – приложение 1

Тип и марка	Дата	Концентрация	Производитель	Применение
<b>Клеи</b>				
Atmosfix	июль 2009	100 %	Atmos	запрещено
ARMAFLEX 520 адгезивный клей	декабрь 2008	100 %, 50 °С		запрещено
ARMAFLEX HT 625	декабрь 2009	100 %, 50 °С		запрещено
BISON SILIKONENKIT SANITAIR силиконовая паста		100 %		разрешено
Bison-Tix контактный клей		100 %, 23 °С	Perfecta International	запрещено
CFS SILICONE SEALANT S-200 силиконовый уплотнитель		100 %		разрешено
Colle Mastic hautes Performances	июнь 2009	100 %	Orapi	разрешено
Ероху СТ100	июль 2007	100 %		запрещено
GENKEM CONTACT ADHESIVE (контактный клей)		100 %		запрещено
GOLD CIRCLE SILICONE KIT BOUW TRANSPARENT		100 %		разрешено
Кнауф силиконовая смазка для санитарных помещений		100 %		разрешено
Кнауф силиконовая смазка для акрила	июль 2009	100 %	Henkel	разрешено
Pattex colle rigide ПВХ		100 %		запрещено
РЕКАУ GB480 (Vidogluе) клей		100 %		запрещено
РЕКАУ GB685 (Insulglue) клей		100 %		разрешено
Repa R 200		100 %		разрешено
RUBSON SILIKON SANITÄR TRANSPARENT SET прозрачный силиконовый уплотнитель		100 %	Rubson	разрешено
RUBSON SILIKON SANITÄR TRANSPARENT SET прозрачный силиконовый уплотнитель		100 %	Rubson	разрешено
Водоотталкивающий древесный клей		100 %		разрешено
<b>Монтажные пены</b>				
BISON PURE FOAM (PUR SCHAUM)	март 2009	100 %		запрещено
Вохер монтажная пена	февраль 2007	100 %		запрещено
Gunfoam – Winter – Den Braven East sp. z o.o.	февраль 2007	100 %		запрещено
Gunfoam Proby	февраль 2007	100 %		запрещено
Hercusal	февраль 2007	100 %		запрещено
MODIPUR HS 539	июль 2009	100 %	Wickes	запрещено
MODIPUR US 24 PART 2 (часть 2)	июль 2009	100 %		запрещено
MODIPUR HC 539 / UC 24 PART 2 ( 1/1) (часть 2)	июль 2009	100 %		запрещено
Полиуретановая пена (содержит дифенилметан-4, 4-диизоцианат)		100 %		запрещено
О.К. - 1 К PUR		100 %		запрещено
Omega Faum – пена	февраль 2007	100 %		запрещено
Proby монтажная пена	февраль 2007	100 %		запрещено
PURATEC - 1 К PUR		100 %		запрещено
PURATEC - 2 К PUR		100 %		запрещено
Ramsauer ПУ-пена	июль 2009	100 %		запрещено
Пена для колодцев и шахт Klima plus		100 %		запрещено
Soudal монтажная пена для низких температур	февраль 2007	100 %		запрещено
SODAL пена для пистолетов Soudalfoam-10	февраль 2007	100 %		запрещено
SODAL ПУ-пена	июль 2009	100 %		запрещено
Монтажная пена для дверей 2-К Klima plus		100 %		разрешено
ТΥΤΑΝ Professional зимняя пена для пистолетов	февраль 2007	100 %		запрещено



Тип и марка	Дата	Концентрация	Производитель	Применение
TYTAN Professional пена для пистолетов для ПВХ	февраль 2007	100 %		запрещено
TYTAN Professional Lexy 60 Низкое давление	февраль 2007	100 %		запрещено
TYTAN Euro-Line монтажная пена	февраль 2007	100 %		запрещено
TYTAN Professional монтажная пена для ПВХ	февраль 2007	100 %		запрещено
ZIMOWA SUPER PLUS – (монтажная пена)	февраль 2007	100 %		запрещено
<b>Смазка</b>				
BAYSILONE ÖL M 1000		100 %		разрешено
BECHEM BERUSOFT 30		100 %	bechem	разрешено
Bechem Berulube Sihaf 2	май 2008	100 %	bechem	разрешено
Dansoll Silec Blue Silicone Spray (силиконовый спрей)		100 %	Dansoll	разрешено
Dansoll Super Silec Sanitär-Монтажная паста		100 %	Dansoll	разрешено
Huile de chenevis		100 %		разрешено
Kluber Proba 270		100 %	Kluber	разрешено
Kluber Paralig GTE 703		100 %, 80 °C, 96 ч	Kluber	разрешено
Kluber Syntheso glep1		100 %, 135 °C, 120 ч	Kluber	запрещено
KLÜBERSYNTH VR 69-252		100 %	Kluber	разрешено
Kluber Unislikikone L641		100 %	Kluber	разрешено
Kluber Unislikikone TKM 1012		100 %, 80 °C, 96 ч	Kluber	разрешено
OKS 462 / 0956409		100 %	Kluber	разрешено
OKS 477 HAHNFETT		100 %	Kluber	разрешено
Laureat Zloty Installator		100 %		разрешено
Luga Srpay (Leif Koch)		100 %	Leif Koch	разрешено
Rhodorsil 47 V 1000		100 %, 80 °C, 96 ч		разрешено
SiliKon Spray (Motip)		100 %	Motip	разрешено
Силиконовая смазка SDP арт. S-255		100 %		разрешено
Silikonöl M 10 – M 100000		100 %		разрешено
Silikonöl M 5		100 %		разрешено
Turmisilon GL 320 1-2		100 %		разрешено
UNISILIKON L250L	июнь 2008	100 %		разрешено
Wacker Silikon		50 %, 95 °C, 96 ч	Wacker	запрещено
<b>Металлы</b>				
Ионы меди (Cu 2+)		50 ppm		разрешено
Паяльный флюс S 39	июнь 2009	100 %		разрешено
Паяльный флюс S 65	июль 2009	100 %		запрещено
YORKSHIRE FLUX		100 %		запрещено
Degussa Degufit 3000		100 %	Degussa	разрешено
Ионы алюминия (Al 3+)		50 ppm		разрешено
Atmosflux	июль 2008	100 %		разрешено
<b>Лакокрасочные покрытия</b>				
Sigma Superprimer TI		100 %	Sigma Coatings	разрешено
Sigma Amarol		100 %	Sigma Coatings	разрешено
Decalux		100 %	De Keyn Paint	разрешено
Permaline		100 %	ITI-Trimetal	разрешено
Silvatane		100 %	ITI-Trimetal	разрешено
DULUX высокоглянцевый лак на водной основе		100 %	ICI	запрещено
DULUX лак с шелковистым глянцем, на водной основе, сатин		100 %	ICI	запрещено

# ТЕСЕflex – приложение 1

Тип и марка	Дата	Концентрация	Производитель	Применение
DULUX для микропористой древесины, шелковистый глянец		100 %	ICI	разрешено
DULUX краска для пола, устойчивая, шелковистый глянец		100 %	ICI	разрешено
DULUX металлическая, антикоррозийная краска, высокоглянцевая		100 %	ICI	разрешено
Hammerite белая, высокоглянцевая, на базе кислоты		100 %	ICI	запрещено
Hammerite серебристо-серая, высокоглянцевая, на базе кислоты		100 %	ICI	разрешено
Boss Satin		100 %	BOSSPAINTS	разрешено
Hydrosatin Interior		100 %	BOSSPAINTS	разрешено
Carat		100 %	BOSSPAINTS	разрешено
Bolatex		100 %	BOSSPAINTS	разрешено
Optiprim		100 %	BOSSPAINTS	разрешено
Elastoprim		100 %	BOSSPAINTS	разрешено
Plastiprop		100 %	BOSSPAINTS	запрещено
Formule MC		100 %	BOSSPAINTS	запрещено
MAPEGRUNT		100 %	Mapei	разрешено
DULUX PRIMER		100 %	ICI	разрешено
UNI-GRUNT		100 %	Atlas	разрешено
<b>Шпаклевка для стен и строительные продукты</b>				
Bituperl (изолирующий наполнитель с битумом)		100 %		разрешено
Изолирующее покрытие с битумом		100 %		разрешено
Холодный клей для битумной бумаги		100 %		разрешено
Climacoll для изоляционной пены для труб		100 %		запрещено
Compactuna		6 %		разрешено
FERROCLEAN 9390	февраль 2008	100 %		разрешено
FT-extra		100 %		разрешено
Giso Grundprimer		100 %		запрещено
KNAUF STUC PRIMER	июль 2009	100 %		разрешено
Mellerud противогрибковое средство		100 %		разрешено
Изоляция минеральной ватой с изоляционным слоем против паров металла	июль 2007	100 %		запрещено
Nivoperl (изоляционный наполнитель)		100 %		разрешено
PCI LASTOGUM	февраль 2008	100 %		разрешено
PCI Seccoral 1K	февраль 2008	100 %		разрешено
Perfax Rebouche tout	июль 2009	100 %		разрешено
PE Rohr изоляционная пена		100 %		разрешено
Polyfilla наполнитель для внутренних стенок		100 %	Polyfilla	разрешено
Porion замазка быстросохнущая		100 %	Henkel	разрешено
Porion Mörtel для ремонта		100 %	Henkel	запрещено
Portland Cement – цемент		100 %	CBR	разрешено
RIKOMBI КОНТАКТ (RIGIPS)		100 %		разрешено
Самоклеящаяся изоляция из вспененного полиэтилена (лента)		100 %		запрещено
SOPRO FDH 525 (жидкая пленка)	сентябрь 2008	100 %		разрешено
Stucal Putz		100 %	Gyproc	разрешено

Тип и марка	Дата	Концентрация	Производитель	Применение
TANGIT REINIGER	июль 2007	100 %		запрещено
TANGIT специальный очиститель	июль 2007	100 %		разрешено
Клей для плитки		100 %		разрешено
Универсальная грунтовка		100 %		разрешено
Мультиплекс древесина-бетон Bruynzeel (пары...)		100 %		запрещено
<b>Противотермитные средства</b>		100 %		запрещено
Aripyreth Oil Solution		100 %, 23 °C		разрешено
Baktop MC		100 %, 23 °C		разрешено
Ecolofen CW		100 %, 23 °C		разрешено
Ecolofen Emulcifiable Concentrate - эмульгируемый концентрат		100 %, 23 °C		разрешено
Kareit Oil Solution – масляный раствор		100 %, 23 °C		разрешено
Rarap MC		100 %, 23 °C		разрешено
<b>Антикоррозионные ингибиторы</b>				
BAYROFILM T 185		0.30 %		разрешено
Sopal антикоррозионный ингибитор	апрель 2007	100 %		разрешено
KAN-THERM	сентябрь 2008	100 %		разрешено
INIBAL PLUS	сентябрь 2008	100 %		разрешено
NALCO VARIDOS 1PLUS1	январь 2009	2 %, 23 и 95 °C		разрешено
<b>Спреи для определения утечек газа</b>				
LIQUI MOLY спрей для определения утечек		100 %, 23 °C		разрешено
Multitek спрей для определения утечек газа		100 %		запрещено
Sherlock индикатор утечки газа		100 %		разрешено
Ulith индикатор утечки газа	сентябрь 2008	100 %		разрешено
Спрей для определения утечек 400 мл (арт. 3350)	январь 2009	100 %, 23 °C и 95 °C		разрешено
Спрей для определения утечек 400 мл (арт. 1809)	январь 2009	100 %, 23 °C и 95 °C		разрешено
LECKSUCHER PLUS (арт. 890-27)	январь 2009	100 %, 23 °C и 95 °C		разрешено
LEAK FINDER (LECKSUCHER) 400 ML (арт. 890-20)	январь 2009	100 %, 23 °C и 95 °C		разрешено
Спрей для определения утечек ROTEST	январь 2009	100 %, 23 °C и 95 °C		разрешено
GUPOFLEX LEAK-SEEKER (арт. 301) спрей для определения утечек	январь 2009	100 %, 23 °C и 95 °C		разрешено
LECKSUCHER 5 л (арт. 4120)	январь 2009	100 %, 23 °C и 95 °C		разрешено
GUEPO LEAK-SEEKER ETL (арт. 121) спрей для определения утечек	январь 2009	100 %, 23 °C и 95 °C		разрешено
GUEPO LEAK-SEEKER COAPLECC (ITEM 131) определения утечек без мыла	январь 2009	100 %, 23 °C и 95 °C		разрешено
GACLEAK DETECTOR (GRIFFON) индикатор утечки газа	июнь 2009	100 %, 60 °C		разрешено
GACLEAK DETECTOR KZ индикатор утечки газа	июнь 2009	100 %, 60 °C		разрешено

Сведения, указанные в данной таблице, составлены с должной компетенцией и добросовестностью и предназначены прежде всего для общей информации. Показатели таблицы являются стандартными средними показателями, полученными на основании показательного количества отдельных результатов измерения. Данные показатели ни в коем случае не могут рассматриваться как технические характеристики.

Кроме того, компания TECSE не дает гарантий на случай применения продуктов, не перечисленных в данном списке.

**TECE GmbH**

Hollefeldstraße 57

D-48282 Emsdetten

Tel. 0 25 72/928-0

Fax 0 25 72/928-124

[info@tece.de](mailto:info@tece.de)

[www.tece.de](http://www.tece.de)

**ООО "ТЕСЕ Системс"**

Тел.: 8 800 333 83 23

[info@tece.ru](mailto:info@tece.ru)

[www.tece.ru](http://www.tece.ru)

**TECE:**

Intelligente Haustechnik