

# ШАРОВЫЙ КРАН AVK ИЗ ПЭ 100 ДЛЯ ПРИРОДНОГО ГАЗА, PN 10, DN 25–150

СЕРИЯ  
85/50

Согласно EN 1555-4 и DVGW VP 302  
С ПЭ патрубками SDR 11 для присоединения сваркой плавлением к газопроводам  
с рабочим давлением макс. 1 мПа (10 атм.)

## Назначение:

Для распределительных сетей  
природного газа  
 $T_{\min} -20^{\circ}\text{C}$ ,  $T_{\max} +40^{\circ}\text{C}$   
для подземной бесколодезной  
установки

## Испытания:

Гидравлические испытания  
по EN 13774, класс 2

Корпус:	0,5 бар	воздухом
	1,5 x PN	водой
	1,1 x PN	воздухом
Седло:	0,5 бар	воздухом
	1,1 x PN	водой
	1,1 x PN	воздухом

Проверка крутящего момента  
при закрытии задвижки

## Материалы:

Корпус, ПЭ 100  
патрубки, шарик,  
опорные кольца,  
фиксаторы седла

Седло, резина NBR  
уплотнительные  
кольца

Шток POM

Крышка адаптера ПЭ 80, желтого цвета,  
с индикацией направления открытия-закрытия

Адаптер штока полиамид

## Дополнительные принадлежности по заказу:

Шпindelь удлинительный  
Опорная плита  
Ковер

## Сертификаты и разрешения:

Сертификат соответствия ГОСТ-Р  
Разрешение Ростехнадзора РФ



**AVK**

www.santeh-servis.ru

  
сантех-сервис

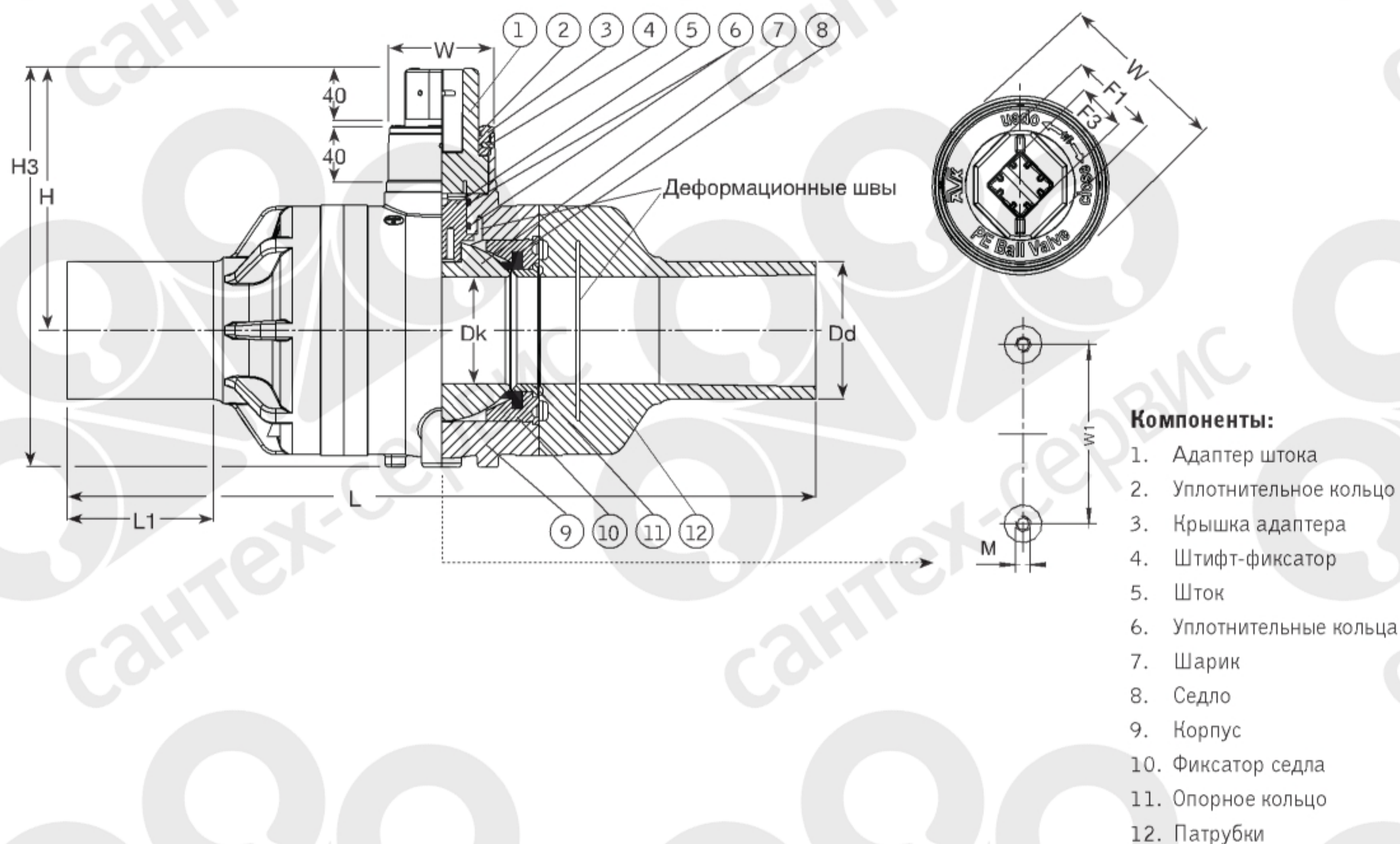
Поскольку AVK International A/S постоянно совершенствует предлагаемое оборудование, указанные в настоящем документе конструктивные решения, материалы и технические данные могут быть изменены без предварительного уведомления.  
© 2011. Все права защищены. ООО «Сантех-Сервис».



# ШАРОВЫЙ КРАН AVK ИЗ ПЭ 100 ДЛЯ ПРИРОДНОГО ГАЗА, PN 10, DN 25–150

СЕРИЯ  
85/50

Согласно EN 1555-4 и DVGW VP 302  
С ПЭ патрубками SDR 11 для присоединения сваркой плавлением к газопроводам  
с рабочим давлением макс. 1 мПа (10 атм.)



Артикул	DN	Dd мм	Проход (Dk) мм	L мм	L1 мм	H мм	H3 мм	F1 мм	F3 мм	W мм	W1 кг	M мм	Момент Н-м*	Масса кг
85-032-50-100020	25	32	24	322	58	139	190	31,5	20,5	64	52	6,5	20	1,0
85-040-50-100020	32	40	32	410	100	145	203	31,5	20,5	64	52	6,5	20	1,2
85-050-50-100020	40	50	40	415	100	152	217	31,5	20,5	64	64	6,5	30	1,6
85-063-50-100030	50	63	50	435	100	176	252	49,6	25,5	85	84	6,5	30	2,7
85-075-50-200030	65	75	64	515	105	182	267	49,6	25,5	85	95	6,5	35	3,5
85-090-50-200030	80	90	74	550	110	200	299	49,6	25,5	85	118	6,5	45	6,2
85-110-50-100030	100	110	86	595	115	210	320	49,6	25,5	85	127	8,5	60	8,5
85-125-50-000030	100	125	86	610	125	210	320	49,6	25,5	85	127	8,5	60	9,1
85-160-50-100030	150	160	120	690	120	254	403	49,6	25,5	115	160	10,2	80	19,7
85-180-50-000030	150	180	120	690	120	254	403	49,6	25,5	115	160	10,2	80	20,0

\* Только приблизительные значения, определенные из расчета: P = 10 бар, T = +20°C (вода).