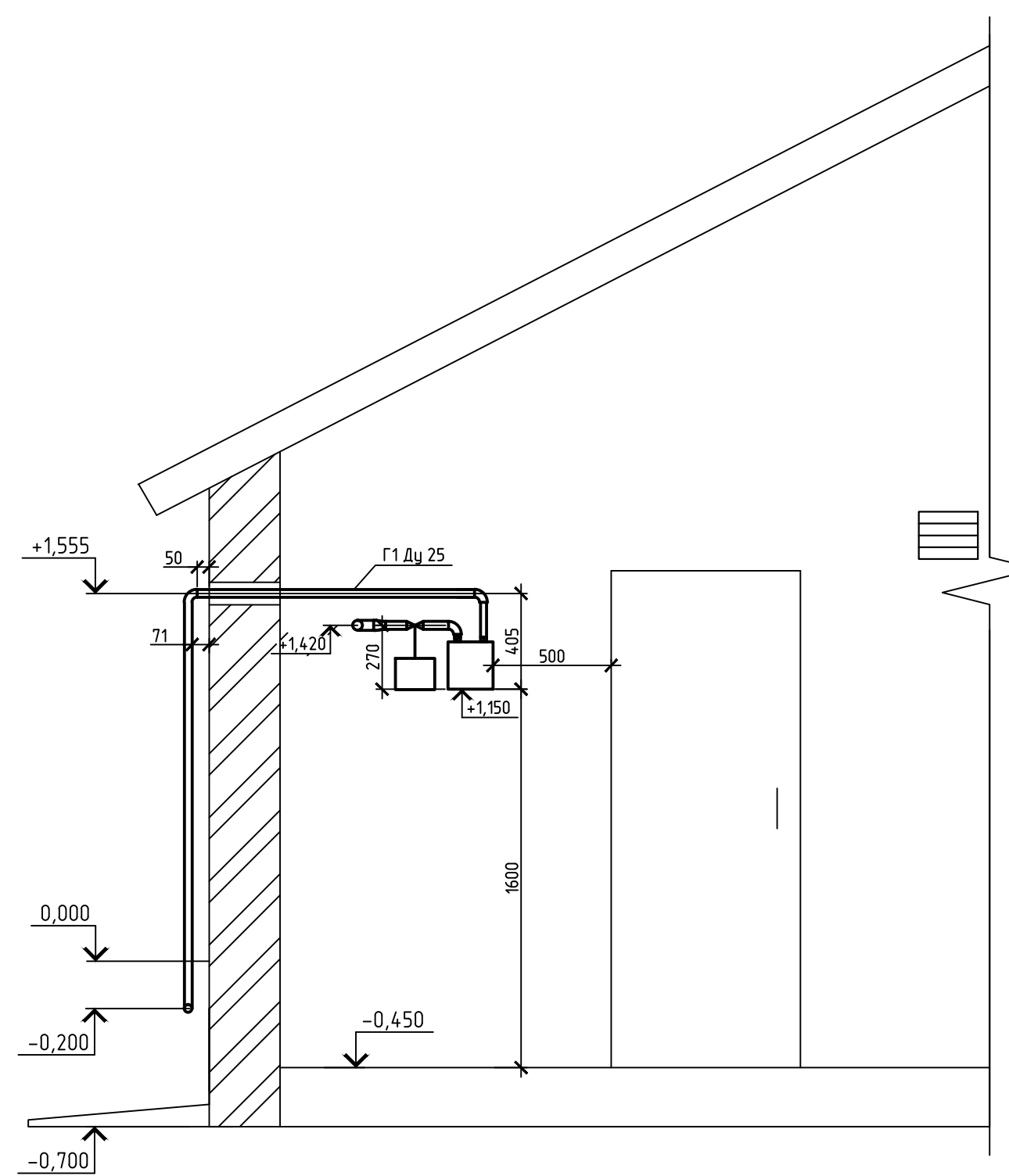
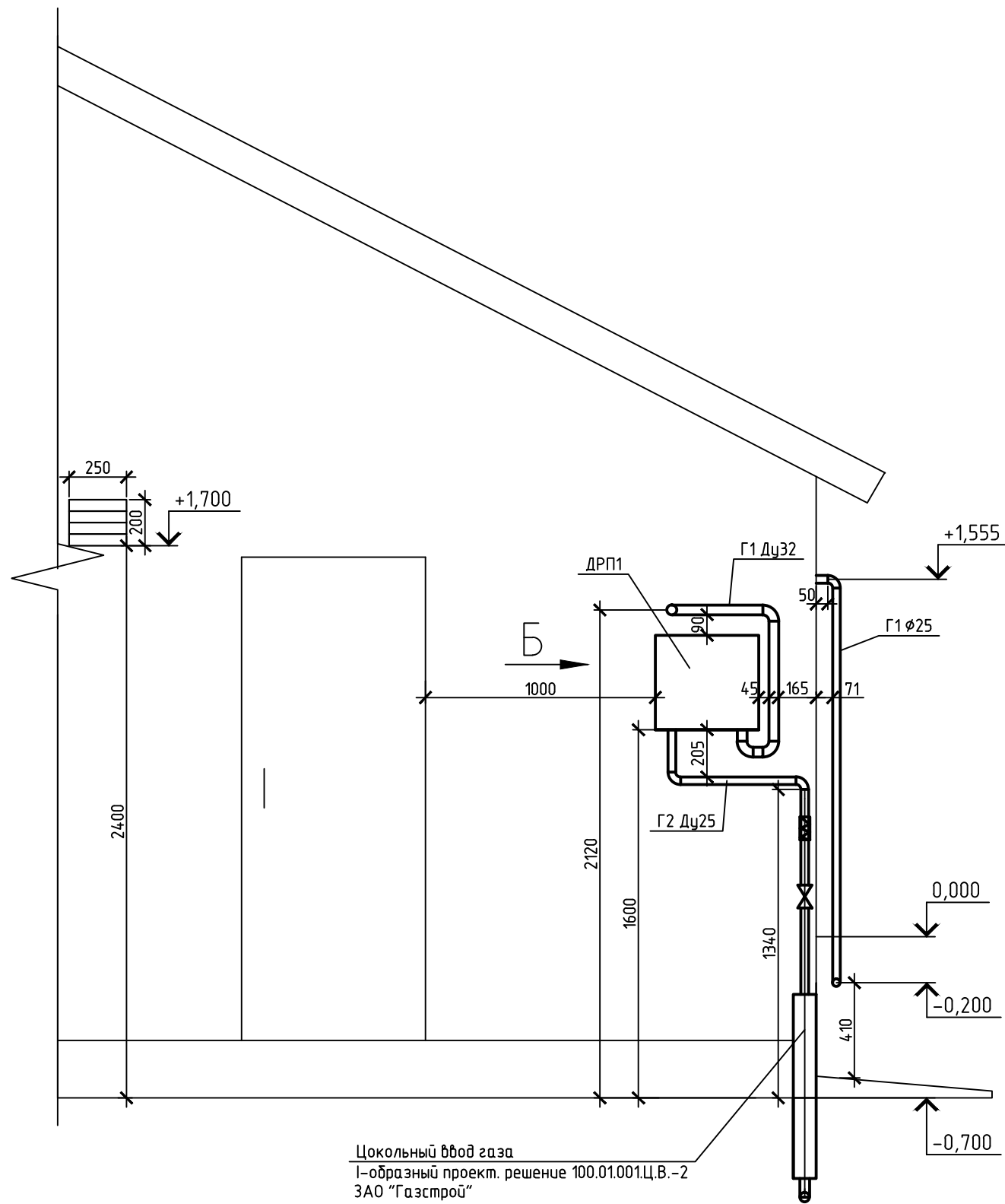


Вид А

Разрез 1-1



Цокольный ввод газа
 1-образный проект, решение 100.01.001.Ц.В.-2
 ЗАО "Газстрой"

Изм.	Кол.уч.	Лист	№ док.	Подп.	Дата	Стадия	Лист	Л
							3	