

Изм.	Кол.	Лист	N док	Подпись	Дата

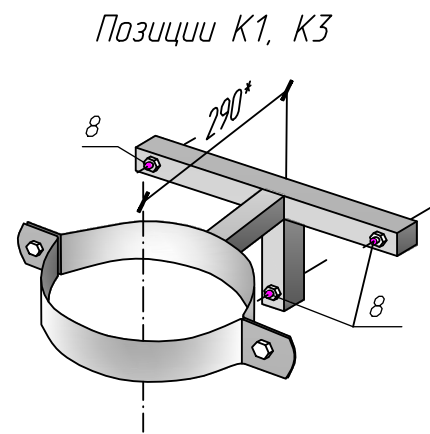
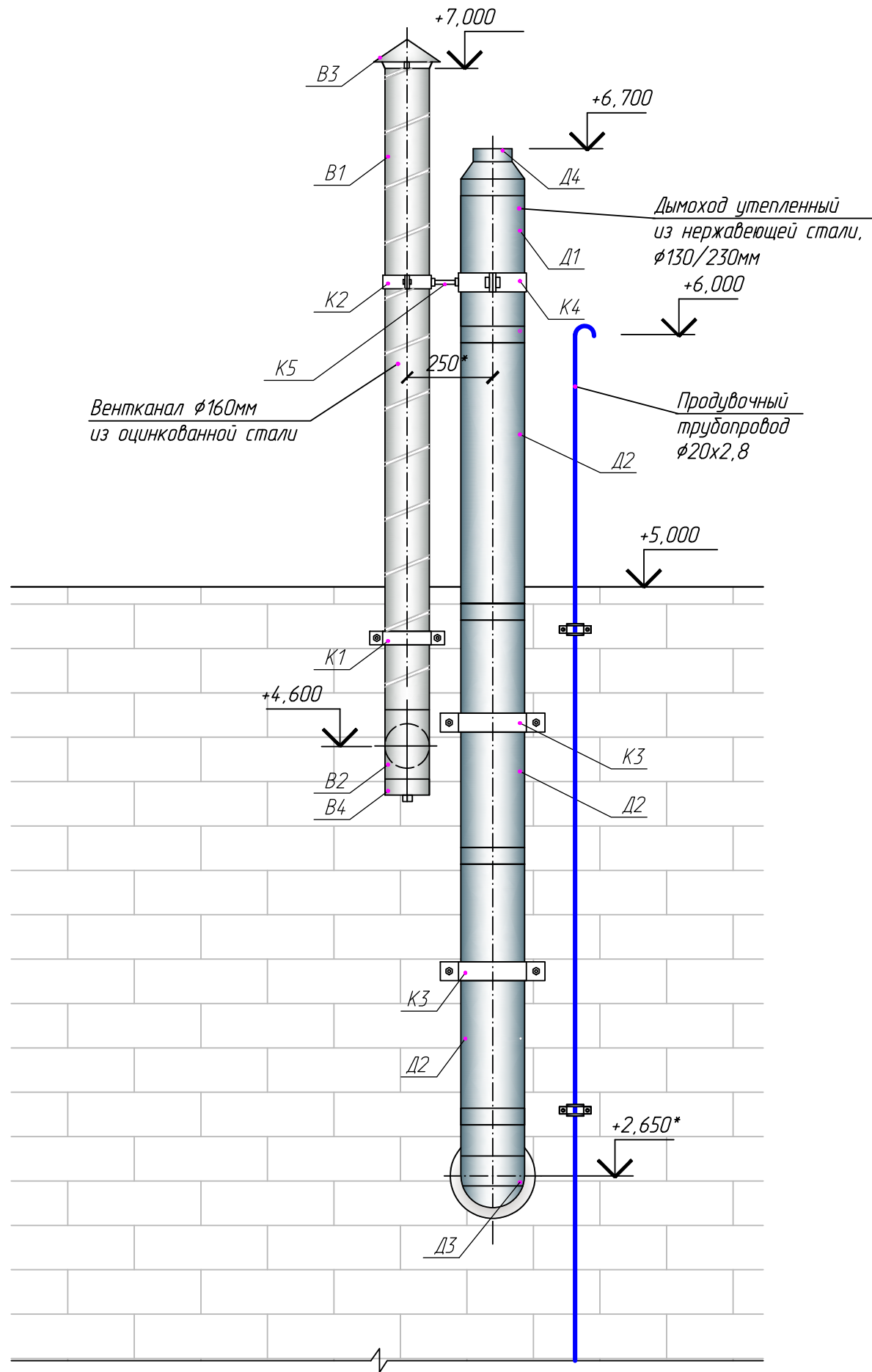
Стадия	Лист	Листов
Р	6	

Примечание: размеры отмеченные звездочкой указаны справочно.

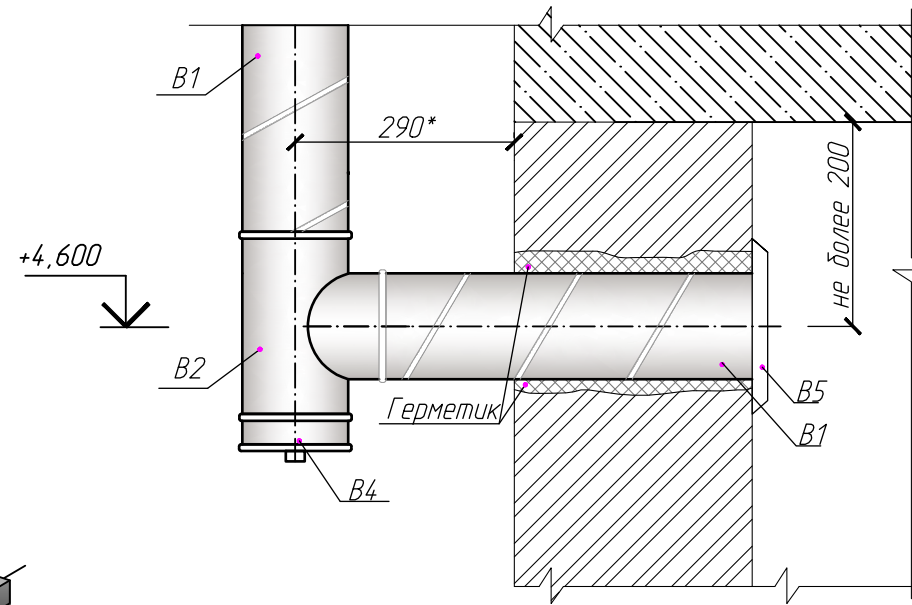
Взам. инв. №

Годрл. и дата

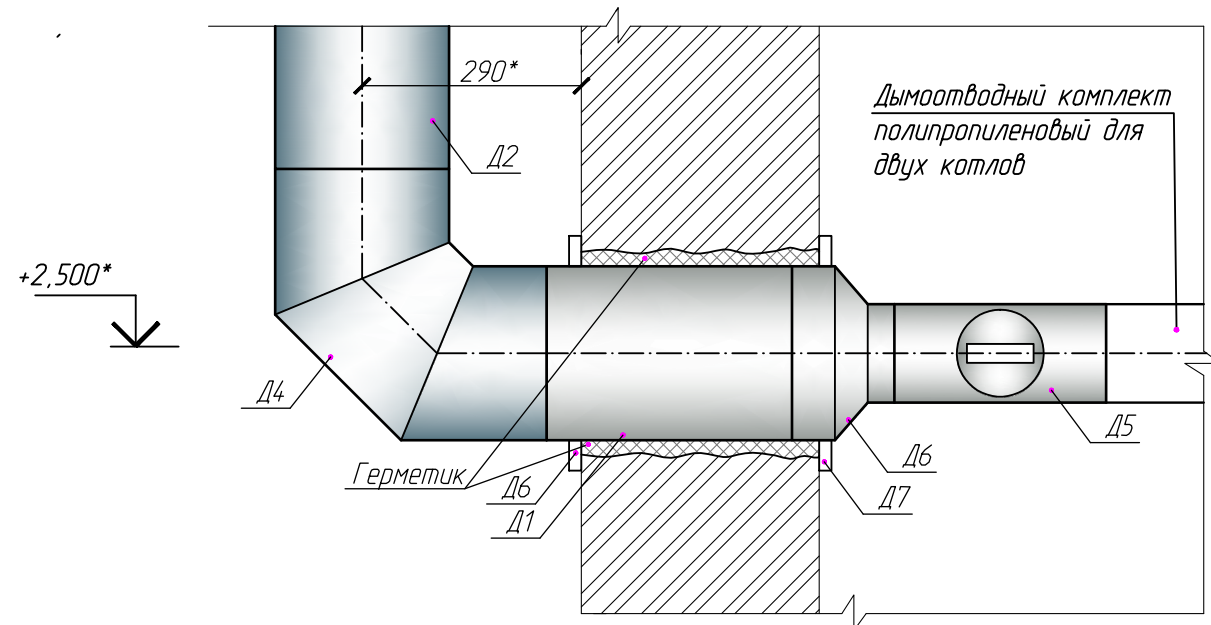
Изм. № годрл.



Узел прохода вентканала через стену



Узел прохода дымохода через стену



1. Буквенно-цифровые обозначения элементов дымохода, вентканала и крепежных элементов - см. спецификацию (листы марки ГСВ.С)
2. Размеры, составных элементов дымохода приняты по каталогу ООО "Калининградские жестяные изделия". Размеры отмеченные звездочкой уточнить при монтаже.

Изм.	Кол.	Лист	N док	Подпись	Дата	Стадия	Лист	Листов
						Р	7	

Изм. № подл.	
Подп. и дата	
Взам. инв. №	