

ФИЛЬТРЫ ГАЗОВЫЕ КАСЕТНЫЕ ВОЛОСЯНЫЕ ФГВ



НАЗНАЧЕНИЕ:

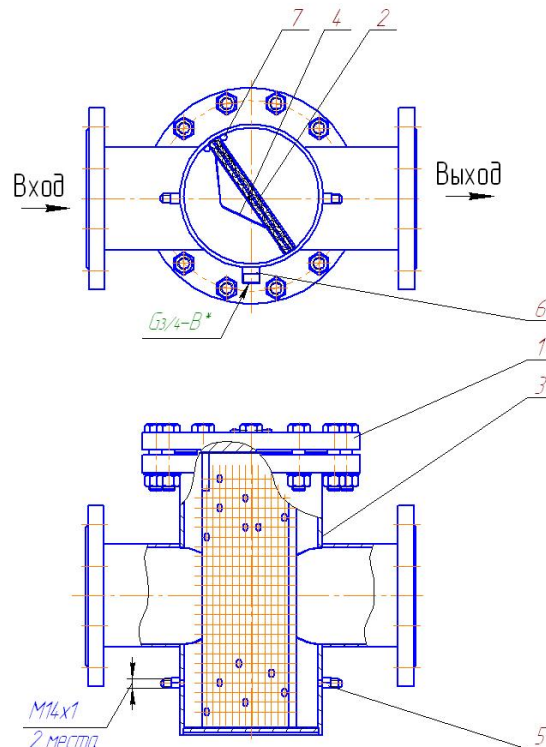
для очистки природного газа от механических примесей с целью предотвращения засорения импульсных трубок, дроссельных отверстий, а также износа запорных и газорегулирующих устройств в газорегуляторных пунктах. Все типоразмеры имеют четыре исполнения по расположению патрубков.

ПРИНЦИП РАБОТЫ:

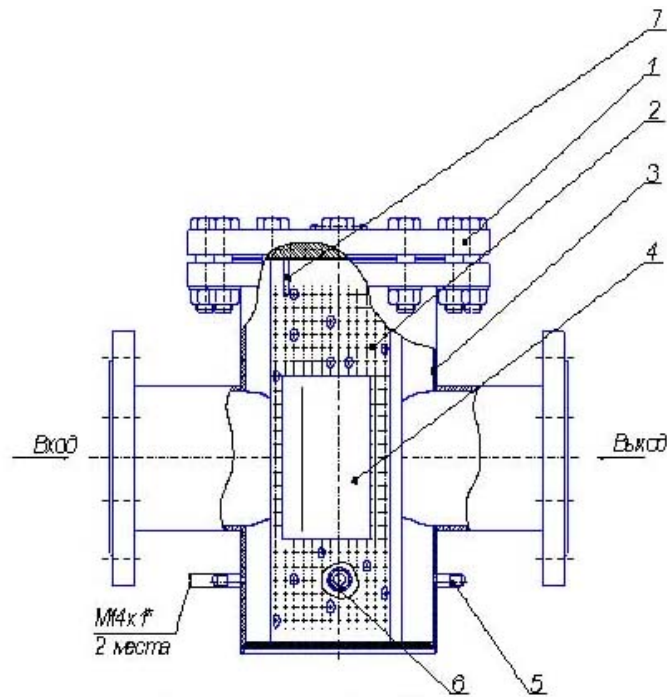
Поток газа, поступающий в полость фильтра через входной патрубок, теряет скорость. Имеющиеся в газе относительно крупные механические частицы, ударяясь в отбойник, выпадают в осадок. Потерявший скорость поток газа проходит через волосяной сетчатый фильтрующий элемент, который очищает его от более мелких частиц.

ТЕХНИЧЕСКИЕ ХАРАКТЕРИСТИКИ

Наименование параметра	Обозначение			
	ФГВ-50/1	ФГВ-50/6	ФГВ-80/15	ФГВ-150/35
Рабочая среда	Природный газ по ГОСТ 5542-87			
Диапазон рабочих температур, °С	минус 40 ... +60			
Максимальное входное (рабочее) давление газа, МПа	1,2			
Наибольшая пропускная способность, м ³ /ч, не менее	1000	6000	15000	35000
Максимальное падение давления на кассете фильтра, даПа, не более	1000			
Присоединительные размеры вх./ вых. патрубков, Ду, мм	50	50	80	150
Соединение	Фланцевое по ГОСТ 12820-80			
Габаритные размеры, мм, не более:				
длина	270	366	432	500
ширина	300	410	480	467
высота	190	248	335	335
Масса, кг, не более	15	22	55	65
15				



1-крышка; 2-кассета фильтра; 3-корпус; 4-отбойник;
5-штуцер (M14x1) для подключения дифференциального манометра; 6-штуцер (G3/4-B) для слива конденсата; 7-направляющая (2 шт.)



1-крышка; 2-кассета фильтра; 3-корпус; 4-отбойник;
5-штуцер (M14x1) для подключения дифференциального манометра; 6-штуцер (G3/4-B) для слива конденсата; 7-направляющая (2 шт.)