

**ВСЕРОССИЙСКОЕ ДОБРОВОЛЬНОЕ ПОЖАРНОЕ ОБЩЕСТВО**

# **ПРАВИЛА производства трубо-печных работ**

СОГЛАСОВАНО ГУГПС МВД РОССИИ  
№20/2.2/2797 от 26.07.01г.

СОГЛАСОВАНО Госгортехнадзор России  
№03-35/477 от 14.11.01 г.

**Москва 2002**

УДК 614.841.33  
ББК 38625  
П 69

Правила производства трубо-печных работ. М., ВДПО, 2002.- 144с.

Редакционная коллегия: Г.П.Микитась, В.И.Сидорук, В.Н.Токарев, А.А.Сорокин,  
А.А.Феоктистов, И.Л.Можаев, Р.А.Стандрик, С.А.Пальчиков, А.Д.Самусев.

© Всероссийское добровольное пожарное общество, 2002

## ВВЕДЕНИЕ

В настоящих правилах приведены требования, предъявляемые при проектировании, кладке (монтаже) и эксплуатации печей, каминов и аппаратов на твердом и газообразном топливе, а также дымовых и вентиляционных каналов (труб). Изложен порядок чистки дымовых каналов (газоходов), воздухопроводов, выполнения работ по теплоизоляции каналов и котлов котельных установок. Приведены правила охраны труда и техники безопасности при выполнении различных видов работ. Рассмотрены вопросы организации производства и контроля выполнения трубо-печных работ.

В правилах принята следующая нумерация: первая цифра - номер главы, вторая - номер раздела, третья - номер параграфа.

С введением в действие настоящих Правил утрачивают силу Правила производства работ, ремонта печей и дымовых каналов - 1991 г.

Правила предназначены для предприятий и организаций ВДПО, связанных с выполнением трубо-печных работ.

## ГЛАВА 1. ОБЩИЕ ПОЛОЖЕНИЯ

### 1.1. Назначение правил

1.1.1. Требования настоящих правил распространяются на трубо-печные работы и услуги, которые включают:

- а) проектирование (привязку проектов) отопительных, отопительно-варочных, хозяйственно-бытовых и других печей и теплогенерирующих аппаратов, а также каминов;
- б) кладку (монтаж), ремонт печей, каминов и аппаратов на различных видах топлива;
- в) переоборудование печей (каминов) с одного вида топлива на другой;
- г) кладку (монтаж) дымовых и вентиляционных каналов (труб);
- д) ремонт дымовых каналов (труб), теплоизоляцию их, а также поверхностей теплогенерирующих установок;
- е) чистку дымовых и вентиляционных каналов и проверку их работоспособности.

1.1.2. Правила являются основным руководящим документом для работников организаций и предприятий ВДПО, занятых строительством, ремонтом, контролем за состоянием и чисткой печей, каминов и дымовых каналов, осуществляющих контроль технического состояния каналов вытяжных систем вентиляции помещений, где установлены отопительные печи, камины и аппараты, чисткой воздухопроводов и вентиляционного оборудования от горючих отложений вытяжных и приточных систем производственных, общественных и вспомогательных зданий, а также осуществляющих обмуровку и футеровку котлов, чистку котлов и газоходов.

1.1.3. Правилами руководствуются граждане и юридические лица (независимо от организационно-правовых форм и форм собственности) при проектировании и эксплуатации печей, каминов и других теплогенерирующих установок, на объектах, где трубо-печные работы выполняются организациями ВДПО.

1.1.4. Трубо-печные работы указанные в п. 1.1.1 а, б, в, г должны выполняться с учетом проектных решений, которые разрабатываются по требованиям технических условий, выдаваемых предприятиями и организациями ВДПО. (Прил. 1).

1.1.5. Проверку технического состояния и профилактическое обслуживание эксплуатируемых печей, каминов, аппаратов работающих на твердом, жидком и газообразном топливе, а также дымовых и вентиляционных каналов должны осуществлять специализированные организации и предприятия ВДПО по договорам, заключенным с частными лицами, жилищно-эксплуатационными и другими предприятиями и организациями. Проверку следует осуществлять с учетом требований правил и норм технической эксплуатации жилищного фонда, других нормативных документов.

Техническому обслуживанию подлежат печи, аппараты, камины, а также дымовые и вентиляционные каналы жилых, общественных, производственных и других зданий независимо от их принадлежности. Ответственность за правильную эксплуатацию печей, аппаратов и каминов несут потребители.

1.1.6. К самостоятельному выполнению трубо-печных работ допускаются руководители, специалисты и рабочие, прошедшие обучение и сдавшие экзамены в образовательных учреждениях и учебных комбинатах ВДПО.

Результаты экзаменов оформляются протоколом, на основании которого выдаются квалификационные удостоверения на право производства работ, подписанные и заверенные печатью организации, предприятия ВДПО. Повторная проверка знаний должна производиться ежегодно. Очередная проверка знаний у рабочих проводится 1 раз в год, после проведения занятий по сокращенной программе.

Инженерно-технические работники организаций и предприятий ВДПО, занимающиеся подготовкой специалистов, организацией и контролем за производством работ на газифицированных объектах по п. 1.1.2 настоящих правил, а также преподаватели учебных пунктов и комбинатов должны сдать экзамены на знание Правил безопасности в газовом хозяйстве в объеме выполняемых работ и настоящих правил. Проверку знаний должна осуществлять постоянно действующая комиссия предприятия или региональной организации ВДПО. Повторная проверка знаний проводится 1 раз в 3 года.

Члены постоянно действующих комиссий предприятий и региональных организаций ВДПО должны проходить проверку знаний в центральной комиссии один раз в три года.

## **1.2. Основные определения**

1.2.1. Отопительные теплоемкие печи с периодической топкой - печи, которые компенсируют расчетные потери теплоты в помещениях средней тепловой мощностью, исходя из двух топок в сутки.

1.2.2. Отопительно-варочные печи (комбинированные) - печи для отопления помещений, приготовления пищи и выпечки хлеба.

1.2.3. Печи длительного горения - печи, которые компенсируют расчетные потери теплоты в помещениях средней тепловой мощностью при их непрерывной топке.

1.2.4. Печь повышенного прогрева - печь с температурой стенок в момент максимального прогрева в отдельных точках до 120 °С.

1.2.5. Аппараты водонагревательные емкостные газовые бытовые - аппараты, работающие на природном или сжиженном углеводородном газе, предназначенные для местного водяного отопления помещений или горячего водоснабжения.

1.2.6. Аппараты водонагревательные проточные газовые бытовые аппараты, предназначенные для горячего водоснабжения.

1.2.7. Аппараты отопительные газовые бытовые с водяным контуром - аппараты, предназначенные для отопления жилых помещений.

1.2.8. Аппараты бытовые, работающие на твердом топливе - аппараты, предназначенные для приготовления пищи, отопления жилых помещений и горячего водоснабжения.

1.2.9. Малометражные стальные и чугунные котлы - котлы с тепловой мощностью до 50 кВт, используемые для отопления и горячего водоснабжения отдельных квартир или малоэтажных зданий типа «коттедж», а также производственных зданий, расположенных в сельских населенных пунктах.

1.2.10. Камин - местный источник теплоты, представляющий собой топливник частично или полностью огражденный с боковых сторон с отводом продуктов горения в дымовой канал.

1.2.12. Дымоходы (дымообороты) - каналы, по которым осуществляется движение продуктов горения внутри печи.

Дымовые каналы, дымовые трубы (трубы насадные, каналы в стенах, трубы коренные) - каналы для отвода дыма от печей, каминов и аппаратов и создания тяги.

1.2.13. Зона ветрового подпора (тени) - пространство между препятствием и линией (плоскостью), проведенной с верхней точки препятствия под углом 45° к горизонту.

1.2.14. Проверка технического состояния - надзор за состоянием печей, каминов, дымовых и вентиляционных каналов, включающий контроль технического состояния конструкций, элементов, материалов с целью своевременного выявления дефектов и повреждений.

1.2.15. Техническое (профилактическое) обслуживание - этап эксплуатации, включающий организационные и технические мероприятия, направленные на поддержание работоспособности и надежности печей, каминов, аппаратов, дымовых и вентиляционных каналов (обследование, ремонт, чистка и т.п.).

## **ГЛАВА 2. ПОРЯДОК ОРГАНИЗАЦИИ И ВЫПОЛНЕНИЯ ТРУБО-ПЕЧНЫХ РАБОТ**

### **2.1. Порядок организации производства трубо-печных работ**

2.1.1. Работы по п. 1.1.2 настоящих правил выполняют организации ВДПО (исполнитель) по договорам, заключенным с производственными и коммунальными предприятиями, жилищными конторами и домоуправлениями, кооперативами и другими видами предприятий, а также владельцами домов на правах личной собственности (заказчик).

Небольшой объем работ может выполняться по разовым заявкам организаций или отдельных лиц. Порядок организации производства трубо-печных работ в регионах, с учетом повышенной пожарной опасности отопительных систем (особенно работающих на газе) и местных условий, устанавливается постановлениями (распоряжениями) администраций (правительств) республик, краев, областей, округов, в соответствии с которыми их строительство (монтаж) и техническое обслуживание возлагается на организации и предприятия ВДПО, а также запрещается выполнение этих работ самостоятельными (не контролируемые) бригадами. (Прил. 2).

2.1.2. Заказчик и исполнитель должны заключать договоры, в которых определяются объем, сроки и стоимость выполнения работ.

2.1.3. Заказчики, заключившие договоры или подавшие заявку на производство работ, обязаны:

а) обеспечить исполнителей по их заявкам материалами в количествах, необходимых для выполнения всего объема работ, указанного в договоре;

б) обеспечить рабочие места нужными приспособлениями (ящики, рамки для подноски кирпича, подмости, скамьи, стойки и т.п.) для качественного и безопасного ведения работ;

в) осуществлять контроль за производством и качеством работ, производимых подрядными организациями;

г) принимать выполненные работы и заверять наряды на принятый объем работ;

д) представлять в эксплуатационную организацию газового хозяйства акты на прочистку дымовых каналов от газовых аппаратов и приборов и акты обследования технического состояния вентиляционных каналов в газифицированных помещениях не позднее трех дней после выполнения работ, а при обнаружении непригодности дымовых и вентиляционных каналов к эксплуатации - незамедлительно;

е) извещать организацию газового хозяйства и организацию (предприятие) ВДПО о всех намечаемых работах по ремонту и переоборудованию дымовых каналов от газовых печей, аппаратов и приборов;

ж) устранять неисправности в отопительных, отопительно-варочных печах, дымовых и вентиляционных каналах, привлекая в необходимых случаях специалистов организаций и предприятий ВДПО, газового хозяйства и ремонтно-строительной организаций;

з) производить не реже одного раза в месяц, а в очень холодном и холодном (1-й подрайон) климатических районах - два раза в месяц осмотр, оголовков дымовых и вентиляционных каналов и принимать меры для предотвращения обмерзания и уменьшения сечения каналов при отложении льда, снега или инея;

и) извещать организацию газового хозяйства о намечаемых ВДПО ремонтных работ по печам на газовом топливе и дымовым каналам от печей, аппаратов и приборов, работающих на газе, а также об окончании этих работ для своевременного отключения или включения печей, аппаратов и приборов.

2.1.4. Исполнители, работающие на правах подрядной организации, обязаны:

- а) составлять годовые (квартальные) графики производства работ, ремонта печей и дымовых каналов, очистки и проверки дымовых каналов и согласовать их с заказчиком;
  - б) выдавать рабочим наряды на выполнение работ и осуществлять контроль за сроком, объемом и качеством выполняемых работ;
  - в) закреплять рабочих за определенными объектами, не допуская обезлички в проведении работ, обеспечивая рабочих необходимыми инструментами, приборами, спецодеждой и защитными средствами;
  - г) производить трубо-очистные и проверочные работы по печам, каминам, аппаратам и дымовым каналам группой в составе не менее 2-х человек;
  - д) регистрировать в организации газовой службы акты о проверке и очистке дымовых каналов газифицированных печей, аппаратов и приборов, а также акты технического состояния вентиляционных каналов не позднее, чем на второй день после их составления.
- 2.1.5. Руководители и инженерно-технические работники организаций и предприятий ВДПО несут ответственность за нарушения правил производства трубо-печных работ.

## **2.2. Порядок выполнения заказов на трубо-печные работы**

- 2.2.1. Работники предприятий и организаций ВДПО, выполняющие трубо-печные работы, должны пройти соответствующую подготовку в объеме выполняемой ими работы и иметь квалификационные удостоверения.
- 2.2.2. Выполнение работ следует осуществлять по наряду в соответствии с договором и графиком работ. Наряд, подписанный руководителем работ (мастером) передается бригадиру (звеньевому) под роспись с регистрацией его в специальном журнале. Формы наряда и табеля приведены в прил. 3 и 3а.
- 2.2.3. В наряде необходимо отражать объем работ и нормы на их выполнение. В том случае, когда выполняемый объем работ больше, чем указанный в наряде, следует вписать в наряд дополнительный объем работ или выдать новый наряд на этот объем работ.
- 2.2.4. К выполнению работ по кладке и ремонту печей, каминов и дымовых каналов необходимо приступать после заготовки и рационального размещения кирпича, раствора, инвентаря, печных приборов, а также разделения труда с учетом квалификации рабочих. Схемы организации рабочего места при кладке печи в разных местах помещений показаны на рис. 2.1 и рис. 2.2.
- 2.2.5. Кладку печи или камин должно вести, как правило, рабочее звено из двух человек: печника и подсобного рабочего. Приготовление раствора, сортировку кирпича и доставку материалов к рабочему месту должны производить специальные рабочие.
- 2.2.6. Кладку и ремонт печей и кухонных плит выполняют при наличии кровли или временного покрытия над местом производства работ.
- 2.2.7. Дымовую трубу на чердаке необходимо возводить с одной позиции. Ящик с водой для замочки кирпича и скамейку с расходными материалами ставят в междубалочных пролетах. Кирпич на рабочее место следует подавать в небольших количествах из расчета двух-трех рядов кладки.
- 2.2.8. Для кладки дымовой трубы сверх крыши необходимо устраивать специальные горизонтальные площадки с ограждением со стороны ската крыши. На площадке устанавливают ящик с раствором, а кирпич в небольших количествах складывают на стремянках, закрепленных за конек крыши.
- 2.2.9. При установке печей, каминов, плит и отопительных аппаратов заводского изготовления следует до начала работ проверить их комплектность в соответствии с заводским паспортом, а также работоспособность отдельных блоков или элементов.
- 2.2.10. Сборку печей и плит из блоков, а также установку отопительных бытовых аппаратов и каминов заводского изготовления необходимо производить согласно инструкции завода-изготовителя.

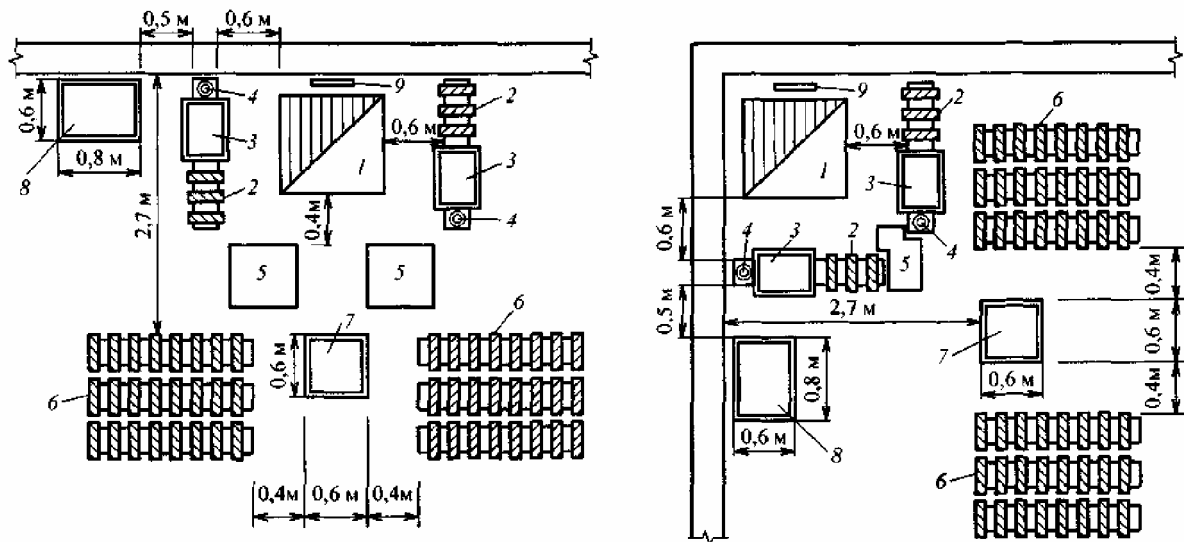


Рис. 2.1. Схема организации рабочего места при кладке печи у стены и в углу помещения: 1 - печь; 2 - рамки с кирпичом; 3 - ящик с глиной; 4 - ведро; 5 - кирпич ломаный, кирпич огнеупорный, изразцы; 6 - запас кирпича; 7 - емкость с водой для замачивания кирпича; 8 - ящик с раствором; 9 - место размещения чертежа печи.

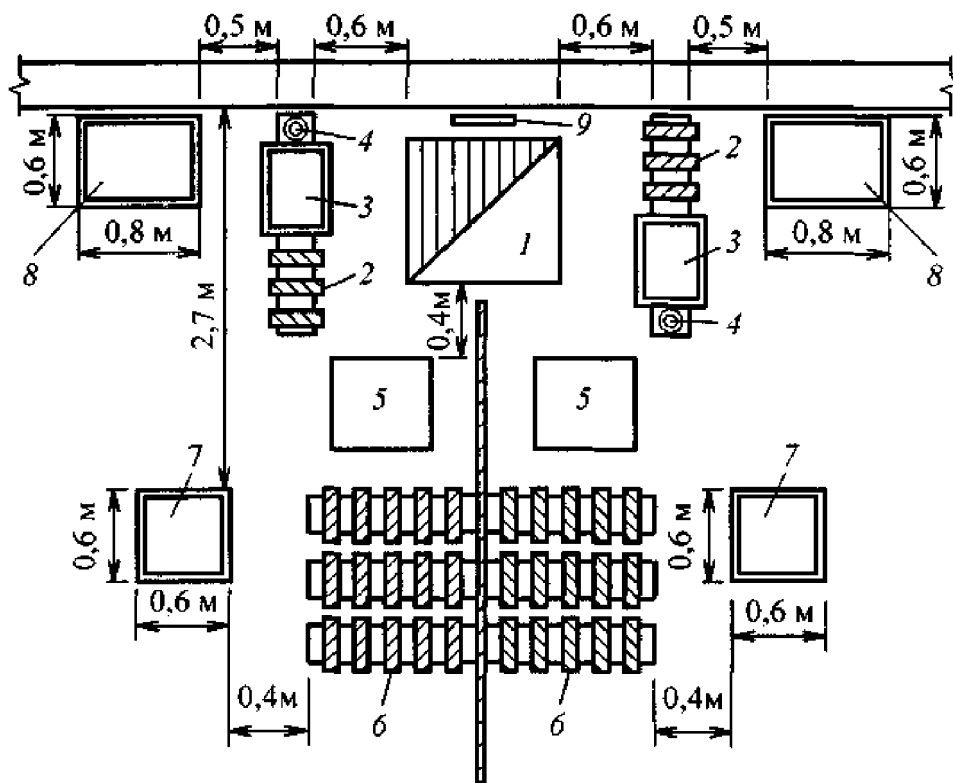


Рис. 2.2. Схема организации рабочего места при кладке печи в перегородке: 1 - печь; 2 - рамки с кирпичом; 3 - ящик с глиной; 4 - ведро; 5 - кирпич ломаный, кирпич огнеупорный, изразцы; 6 - запас кирпича; 7 - емкость с водой для замачивания кирпича; 8 - ящик с раствором; 9 - место размещения чертежа печи.

2.2.11. По выполнении работ исполнитель и заказчик подписывают наряд. Наряд окончательно оформляет мастер с указанием фактического объема выполненных работ, количества затраченного времени и сдает его в бухгалтерию.

## ГЛАВА 3. ПЕЧИ И АППАРАТЫ, РАБОТАЮЩИЕ НА ТВЕРДОМ ТОПЛИВЕ

### 3.1. Область применения

3.1.1. Печное отопление на твердом топливе допускается для зданий, перечисленных в табл. 3.1, при отсутствии централизованного теплоснабжения.

Таблица 3.1.

Здания	Число этажей, не более	Число мест, не более
Жилые и административные	2	-
Общежития, бани	1	25
Поликлиники, спортивные, предприятия бытового обслуживания населения (кроме домов быта, комбинатов обслуживания), предприятия связи, а также помещения категорий Г и Д площадью не более 500 м <sup>2</sup>	1	-
Клубы	1	100
Общеобразовательные школы без спальных корпусов	1	80
Детские дошкольные учреждения с дневным пребыванием детей, предприятия общественного питания и транспорта	1	50
Летние садовые домики	1	

**Примечание.** Этажность зданий следует принимать без учета цокольного этажа.

3.1.2. Запрещается печное отопление в зданиях категорий А, Б и В.

3.1.3. Поквартирные генераторы теплоты на твердом топливе допускается предусматривать в жилых зданиях до двух этажей включительно.

3.1.4. Печное отопление допускается для многоквартирных индивидуальных жилых домов и коттеджей.

### 3.2. Подбор печей и аппаратов

3.2.1. Для отопления помещений следует применять отопительные и отопительно-варочные печи и аппараты, отвечающие современным требованиям унификации элементов, экономичности и пожарной безопасности. Этим требованиям отвечают типовые конструкции печей, рабочие чертежи и теплотехнические характеристики которых приведены в альбомах, разработанных проектными организациями и аппараты заводского изготовления.

3.2.2. При подборе печей и аппаратов необходимо, чтобы количество выделяемого ими тепла не было меньше расчетных тепловых потерь через ограждающие конструкции помещений. Теплотери определяются проектными организациями и их значение должно быть в проектных



материалах зданий. Значения теплоотдачи печей приводятся в альбомах типовых конструкций или проектных материалах.

3.2.3. Теплопотери жилых комнат одноэтажных усадебных домов, построенных по типовым проектам, можно определить по номограммам (рис. 3.1 и 3.2). Номограммы приведены для расчетной температуры наружного воздуха в зимний период равной  $-20^{\circ}\text{C}$ . При других расчетных температурах, определяя теплопотери, необходимо учитывать коэффициент 1,2 с понижением температуры на каждые  $10^{\circ}\text{C}$  и коэффициент 0,8 с повышением температуры на каждые  $10^{\circ}\text{C}$ . Например, определим значение теплопотерь для неугловой комнаты площадью  $16,5\text{ м}^2$  и длиной наружной стены помещения равной  $5\text{ м}$ . Для этого откладываем на графике значение площади помещения и по вертикали проводим линию до пересечения с наклонной линией, которая соответствует принятому значению длины наружной стены. От точки пересечения линий проводим горизонтальную линию и определяем по графику теплопотери комнаты ( $1690\text{ Вт}$ ) и активную поверхность печи ( $3,1\text{ м}^2$ ). По графику можно также выбрать тип печи и ее среднюю теплоотдачу (ПТК-1700).

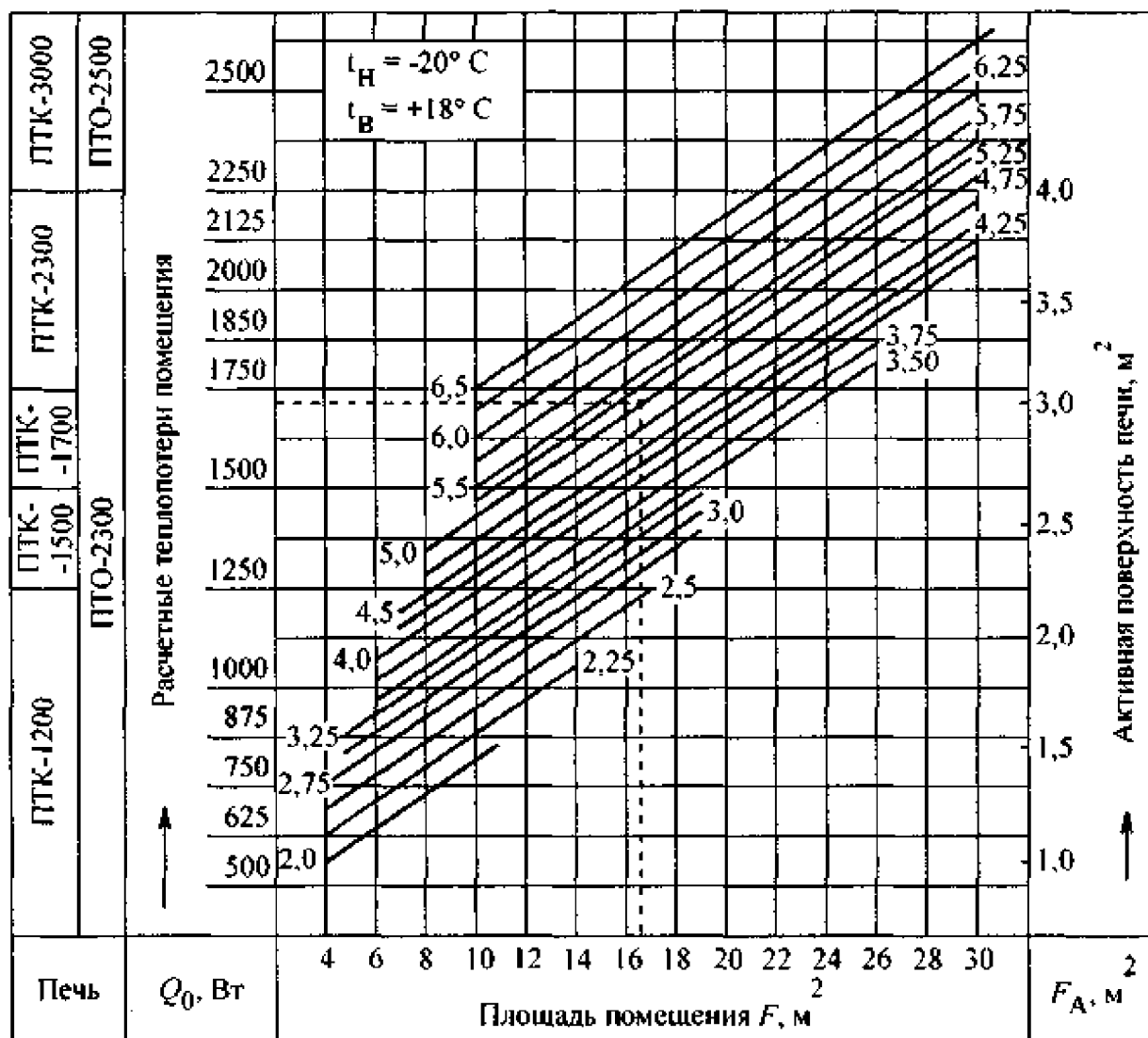
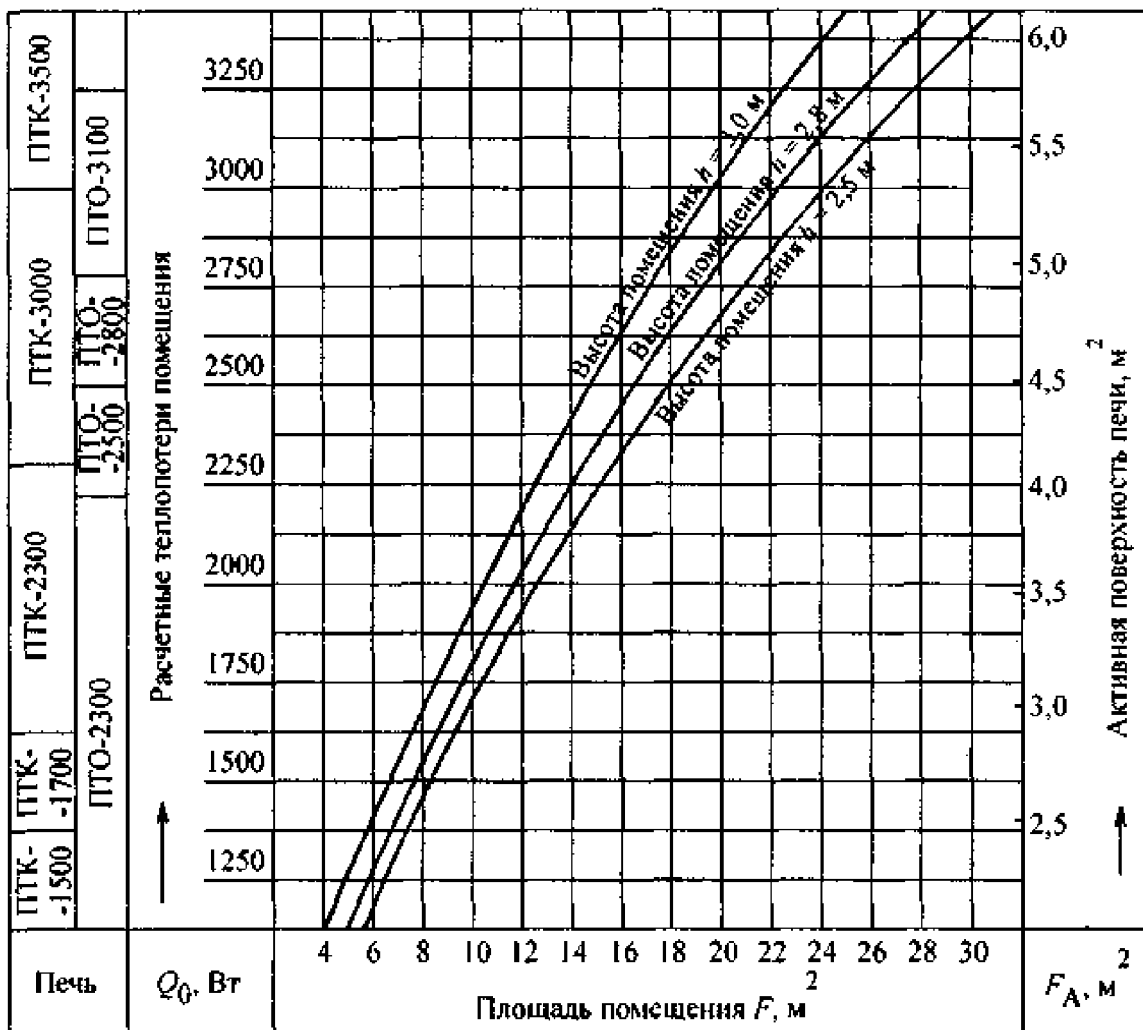


Рис. 3.1. Номограмма для определения теплопотерь неугловых комнат.



**Рис. 3.2. Номограмма для определения теплотерь угловых комнат.**

3.2.4. Число отопительных печей в здании должно быть минимальным. Одной печью допускается отапливать не более трех помещений, расположенных на одном этаже.

3.2.5. При отоплении нескольких смежных помещений одной печью ее следует устанавливать таким образом, чтобы теплоотдача выходящей в каждое помещение части нагретой поверхности возмещала теплотери соответствующего помещения.

3.2.6. При выборе печей необходимо учитывать особенности санитарно-гигиенических требований к печам, устанавливаемых в различных помещениях, особенно в детских и лечебных учреждениях.

3.2.7. Для малометражных (однокомнатных) квартир рекомендуется применять комбинированные отопительно-варочные печи, обеспечивающие отопление квартиры и приготовление пищи.

3.2.8. При установке кухонной плиты со щитком последний может служить в качестве прибора отопления для кухни и соседних подсобных помещений. Отапливать жилые комнаты только за счет щитка при плите не рекомендуется, ввиду его малой теплоотдачи.

### 3.3. Размещение печей и аппаратов

3.3.1. При размещении печей и аппаратов в помещениях следует учитывать расположение дымовых каналов и планировочные решения здания. Варианты размещения печей приведены на рис. 3.3.

3.3.2. Не рекомендуется размещение отопительных печей и аппаратов у наружных стен здания.

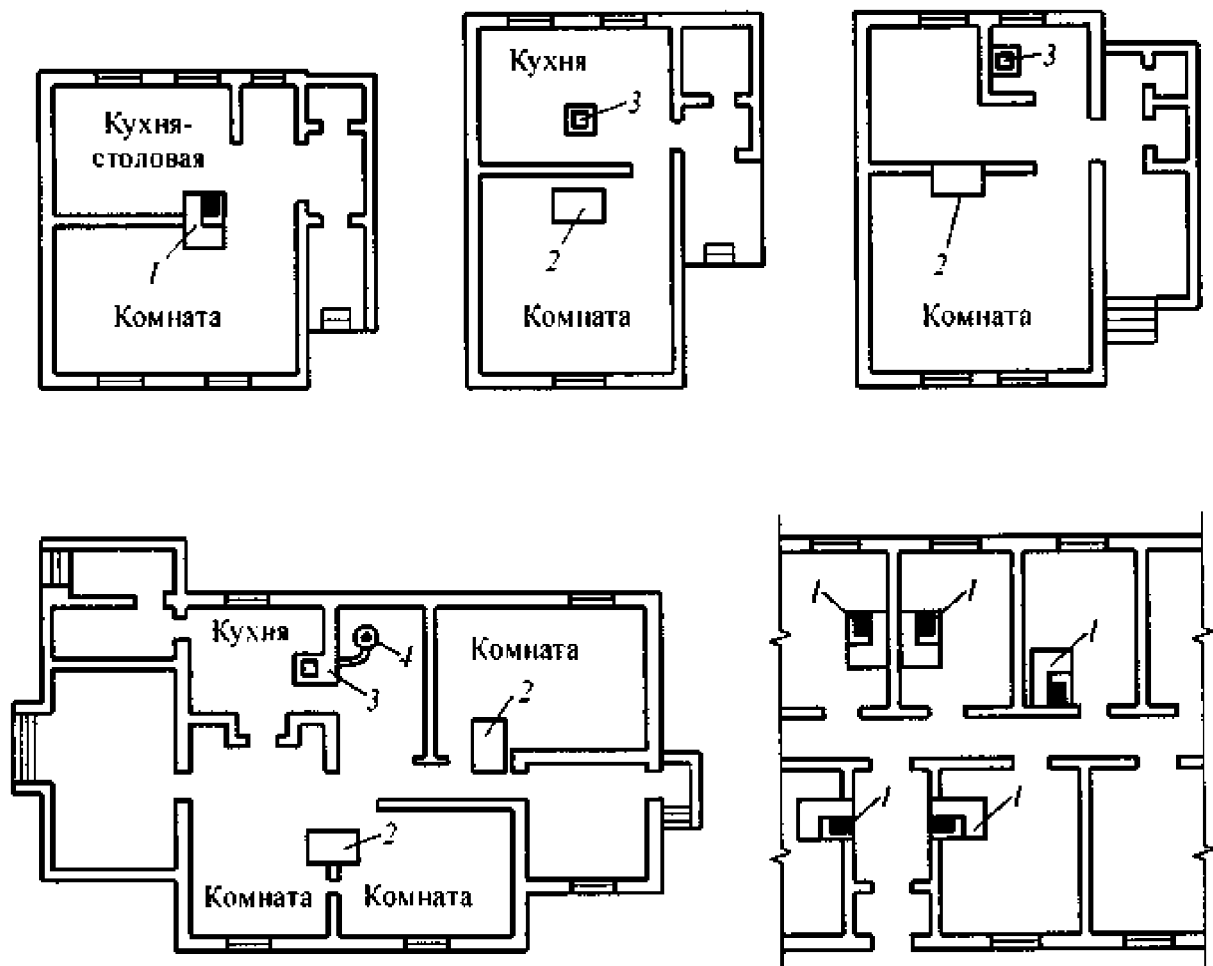


Рис. 3.3. Примеры размещения печей и плит в жилых домах:  
 1 - отопительно-варочная печь; 2 - отопительная печь;  
 3 - кухонная плита со щитком; 4 - водогрейная колонка.

3.3.3. Печи, как правило, следует размещать у внутренних стен и перегородок, предусматривая использование внутренних несгораемых стен для размещения в них дымовых каналов. При невозможности устройства дымовых каналов во внутренних стенах, для отвода дыма следует применять насадные или коренные дымовые трубы.

3.3.4. В зданиях любого назначения при наличии коридоров печи следует устанавливать так, чтобы топливники и задвижки обслуживались из коридоров. В зданиях общеобразовательных школ, детских дошкольных, лечебно-профилактических учреждений, клубов, домов отдыха и гостиниц, не имеющих коридоров, печи следует устанавливать так, чтобы топливники и задвижки обслуживались из подсобных помещений.

3.3.5. В коридорах и подсобных помещениях, из которых обслуживаются топливники печей и аппаратов, следует предусматривать окна с форточками или вытяжную вентиляцию с естественным побуждением.

3.3.6. При размещении отопительных аппаратов необходимо обеспечить свободный доступ для чистки камеры сгорания и дымовых каналов от зольных и сажистых отложений.

### 3.4. Материалы для кладки печей и дымовых каналов

3.4.1. Материалы для печных работ, а также печные приборы должны удовлетворять требованиям действующих стандартов, технических условий, а также указаниям проекта.

3.4.2. Для кладки фундаментов под печи и отдельно стоящих дымовых труб применяются те же материалы, что и для фундамента зданий. Рекомендуется использовать бетонные блоки, бутовый камень, бетон.

При кладке печей, кухонных плит и установке аппаратов следует применять:

- а) для основной кладки печей, дымовых труб и каналов в стенах - кирпич полнотелый, керамический (красный), высшего качества, нормального обжига, без трещин и посторонних примесей, марки не ниже М100;
- б) для частей печи, подвергающихся воздействию высоких температур (порог, стенки, футеровку и перекрытие топливника, первые два-три ряда насадки в бесканальных печах) - тугоплавкий или огнеупорный кирпич;
- в) для облицовки - изразцы, кровельную сталь, кафельные плитки, асбофанеру;
- г) для разделок - кирпич полнотелый керамический марки не ниже М100;
- д) для защиты конструкций от возгорания - асбест, асбоцементные плиты, строительный войлок, вымоченный в глине, кремнеземные маты и др.

3.4.3. Запрещается применять для кладки печей и дымовых каналов кирпич пережженный или недожженный, пустотелый, облегченный, а также силикатный.

3.4.4. Глина для раствора должна применяться преимущественно красная, не загрязненная примесями. Для этого глину предварительно замачивают, а примеси удаляют отмучиванием.

3.4.5. Песок для раствора должен применяться преимущественно горный, без посторонних примесей и растительных остатков, мелкозернистый, просеянный через сито с ячейками 1-1,5 мм.

3.4.6. Материалы для кладки печей при хранении должны быть надежно защищены от атмосферных осадков.

3.4.7. При производстве печных работ следует применять следующие растворы:

- а) глинопесчаный - для кладки из полнотелого керамического кирпича марки не ниже М100;
- б) из тугоплавкой глины с песком - для кладки тугоплавкого кирпича;
- в) из огнеупорной глины с шамотным порошком - для кладки из огнеупорного кирпича;
- г) известковый или известково-цементный - для кладки дымовых труб, вентиляционных каналов, дымовых каналов в стенах зданий;
- д) известково-цементный - для кладки дымовых труб выше чердачного перекрытия;
- е) цементный - для кладки дымовых труб выше крыши;
- ж) известково-песчаный - для кладки фундамента в сухом грунте и цементный - во влажном грунте;
- з) глинопесчаный - для сборки печей и кухонных плит из блоков заводского изготовления;
- и) глиняный, известково-гипсовый, цементно-глиняный - для оштукатуривания печей и труб в зависимости от требуемого качества отделки, назначения и влажности в помещении. В помещениях с повышенной влажностью для оштукатуривания рекомендуется цементно-глиняный раствор.

3.4.8. Состав глинопесчаного раствора для кладки должен подбираться в зависимости от жирности глины в соотношениях, обеспечивающих высыхание раствора без заметного изменения объема и растрескивания. Глинопесчаную растворную смесь нужно готовить заблаговременно, не менее чем за сутки до начала работ.

3.4.9. Для приготовления раствора следует применять чистую воду. В случае применения морской воды норма цемента в растворах должна увеличиваться на 10-15 %.

3.4.10. Окраску печей производить водяными и казеиновыми красками, а также известью. Печные приборы и металлические футляры окрашивают печным лаком или термостойкими красками.

3.4.11. Материалы в зимнее время до начала работ должны быть подогреты до температуры не ниже 5 °С.

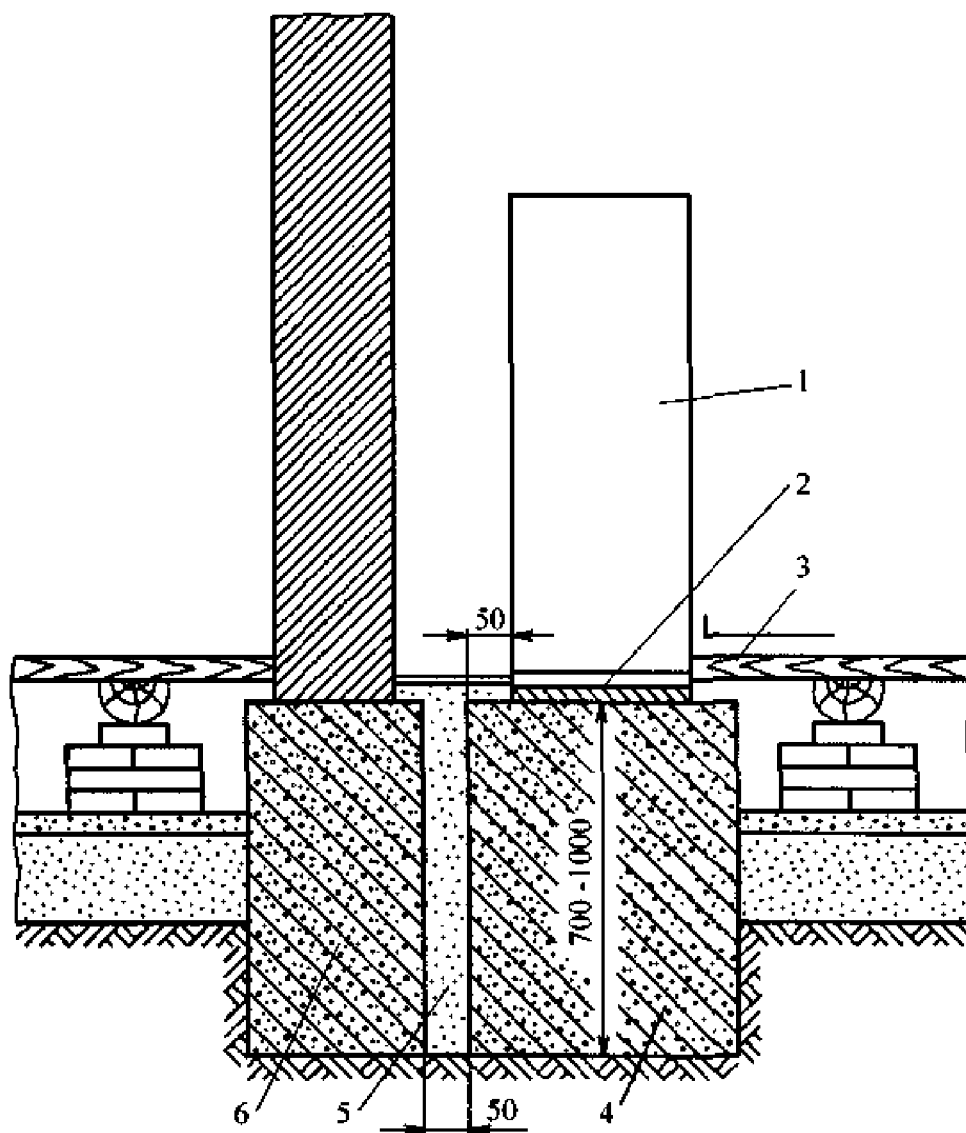
### **3.5. Производство работ при кладке и ремонте печей и каминов**

3.5.1. К производству печных работ следует приступать при наличии:

- а) планов помещений с привязкой печей, каминов, дымовых труб и фундаментов;
- б) рабочих чертежей с порядовками для отопительных и отопительно-варочных печей, каминов или технической документации для печей, каминов и аппаратов заводского изготовления;
- в) рабочих чертежей с деталями устройства элементов противопожарной защиты.

3.5.2. Отопительные печи, камины массой 750 кг и более должны устанавливаться на отдельные фундаменты или основания.

Размещение печи на отдельном фундаменте показано на рис. 3.4.



**Рис. 3.4. Размещение печи на отдельном фундаменте: 1 - печь; 2 - гидроизоляция; 3 - предтопочный лист; 4 - фундамент печи; 5 - засыпка; 6 - фундамент стены.**

3.5.3. Перед кладкой фундамента определяется место расположения и контуры печи, производится разбивка осей и углов фундамента. Отмечаются места сопряжения фундамента с конструкциями здания.

3.5.4. При возведении фундамента из кирпича или природных камней следует выполнять следующие правила кладки:

- поверхности кирпича и камней должны быть очищены от грязи и пыли;
- кирпич перед кладкой должен погружаться в воду, природные камни допускается смачивать водой;
- толщина швов кирпичной кладки должна быть равномерной и выдерживаться в допустимых размерах;
- фундаменты из природных камней и щебня выполняются в опалубке методом бетонирования с учетом требований на производство и приемку работ по бетонным и железобетонным монолитным конструкциям;
- нижние слои фундаментной кладки необходимо защищать от грунтовых вод и переувлажнения.

3.5.5. При выполнении фундамента на насыпном грунте под фундаментом должен предусматриваться уплотнительный слой.

3.5.6. Для обеспечения несущей способности фундамента и устойчивости печи размер фундамента в плане должен выходить за контуры печи не менее чем на 50 мм.

3.5.7. Между фундаментом под печь и фундаментом здания предусматриваются зазоры не менее 50 мм, обеспечивающие независимую осадку печи и здания. Зазоры заполняются сухим песком.

3.5.8. Толщина горизонтальных швов кирпичной кладки фундамента должна выдерживаться в пределах 10-15 мм, а вертикальных швов 8-15 мм.

3.5.9. Возведение фундамента из камней и бутобетона должно осуществляться с соблюдением следующих правил:

а) состав бетонной смеси должен соответствовать требованиям на производство бетонных работ;  
б) укладка бетонной смеси должна производиться горизонтальными слоями высотой не более 250 мм;

в) размер камней, утапливаемых в бетон, не должен превышать 1/3 толщины фундамента;

г) заливка бетонным раствором и утапливание камней должны выполняться так, чтобы обеспечивалась монолитность кладки. Не допускается утапливание камней в бетонную смесь, начавшую схватываться.

3.5.10. Глубина заложения фундамента под печь должна приниматься от 0,7 до 1 м.

По высоте фундамент выполняется до уровня чистого пола помещения. Кладка фундамента заканчивается двумя рядами обыкновенного глиняного кирпича с гидроизоляцией между ними.

3.5.11. Отопительные печи, размещаемые на втором этаже здания, могут устанавливаться на основания. Основания выполняются на консолях (рис. 3.5) или на уширении стен (рис. 3.6).

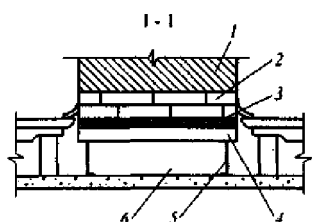


Рис. 3.5. Основание печи на консолях: 1 - печь; 2 - два слоя кирпича; 3 - теплоизоляция; 4 - настил; 5 - консоли; 6 - балка; 7 - стяжной болт; 8 - детали крепления консоли.

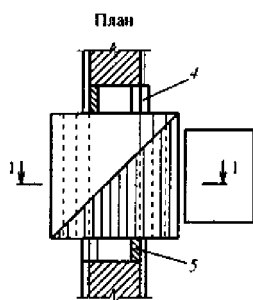
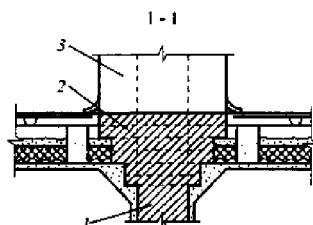
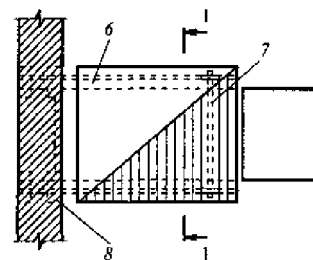


Рис. 3.6. Основание печи на уширение стены: 1 - стена; 2 - основание печи; 3 - печь; 4 - вентиляционная решетка; 5 - разделка из кирпича.

- 3.5.12. Основания на консолях устраиваются обычно у бетонных и железобетонных конструкций здания. Размеры и конструктивное исполнение консолей определяются расчетом и должны быть представлены в проектных материалах.
- 3.5.13. При каменных или кирпичных стенах, как правило, основания под печь выполняются за счет уширения стены кирпичной кладкой. Кладку уширения стены необходимо выполнять так, чтобы вынос каждого ряда не превышал  $1/3$  длины кирпича, а общий вынос кирпичного неармированного карниза не превышал половины толщины стены.
- 3.5.14. Для повышения прочности и несущей способности стен кладка из кирпича может армироваться. Армирование должно выполняться металлической сеткой с диаметром проволоки 2-6 мм. Армирование отдельными стержнями не допускается.
- 3.5.15. Кладку печей, кухонных плит и дымовых каналов следует производить согласно порядкам с соблюдением горизонтальности рядов, вертикальности углов, формы и размеров внутренних каналов. Вертикальность граней и углов кладки, горизонтальность ее рядов должны проверяться не менее двух раз через 0,5-0,6 м на каждом ярусе кладки с устранением отклонений.
- 3.5.16. Глинопесчаный раствор приготавливается заранее, не позднее, чем за сутки до начала работ. Раствор должен подбираться в зависимости от жирности глины с соотношением глины и песка, обеспечивающим высыхание раствора без заметного изменения объема и без растрескивания.
- 3.5.17. При кладке в жаркую сухую погоду (при температуре воздуха  $30\text{ }^{\circ}\text{C}$  и более и относительной влажности воздуха менее 50 %) глиняный кирпич перед укладкой в конструкцию должен погружаться в воду на время, необходимое для оптимального увлажнения. При перерывах в работе верхний ряд кладки должен оставаться неприкрытым раствором. Продолжение кладки после перерыва нужно начинать с полива водой верхнего слоя кирпича. Раствор необходимо систематически перемешивать, не допускать его обезвоживания.
- 3.5.18. Каждый ряд кладки должен быть выложен с перевязкой швов в  $1/2$  кирпича. В рядах, где для обеспечения перевязки необходимо  $3/4$  кирпича, допускается перевязка в  $1/4$  кирпича.
- 3.5.19. Толщина швов печной кладки, выполняемой из обыкновенного глиняного кирпича, должна быть не более 5 мм, а из тугоплавкого и огнеупорного - 3 мм. Толщина швов кладки труб, выполняемой на известковом или сложном растворе, должна быть не более 10 мм. Горизонтальные и вертикальные швы кирпичной кладки должны полностью заполняться раствором.
- 3.5.20. Закладные детали печи (дверки, рамки, задвижки и т.п.) должны устанавливаться по ходу кладки и крепиться металлической проволокой, заделываемой в швы кладки. Следует обеспечивать при этом вертикальность установки поддувальной и топочной дверок, исключающую их самопроизвольное открывание.
- 3.5.21. Колосниковые решетки должны размещаться в топливнике ниже нижней границы топочного отверстия на 7-14 мм и укладываться на место с зазором шириной 5 мм по периметру, заполняемым песком. Прорези решетки должны располагаться вдоль топливника.
- 3.5.22. На дымовых каналах печей, работающих на дровах, следует предусматривать установку последовательно двух плотных задвижек, а на каналах печей, работающих на угле, торфе или газе - одной задвижки с отверстием в ней диаметром 15 мм.
- 3.5.23. Установку вентиляционных решеток в закрытых отступках отопительных печей следует выполнять в соответствии со схемой, приведенной на рис. 3.7.
- 3.5.24. Отверстия в стенах и камеры в кладке печи следует перекрывать напуском кирпича, клинчатыми перемычками или сводами. Применение стальных перемычек для перекрытия отверстий не допускается.
- 3.5.25. Кладку клинчатых перемычек и сводов следует выполнять на опалубке одновременно с двух сторон в направлении от пят к середине. Толщина клинообразных швов должна быть не менее 5 мм внизу и не более 25 мм сверху.
- 3.5.26. Мероприятия пожарной безопасности по защите сгораемых конструкций от возгорания, разделки и отступки выполняются одновременно по ходу кладки печи.

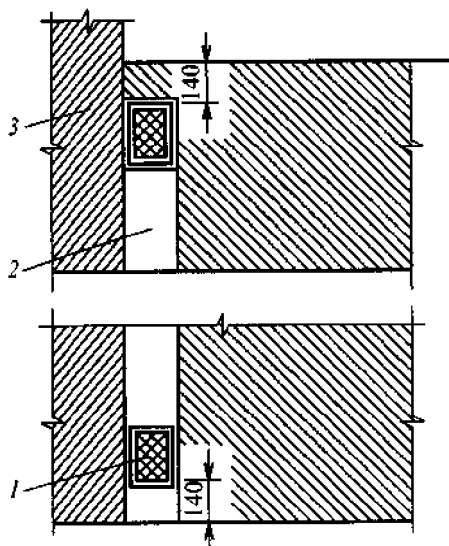


Рис. 3.7. Схема размещения вентиляционных решеток: 1 - вентиляционная решетка; 2 - закрытая отступка; 3 - стена.

3.5.27. Внутренние поверхности печи и дымового канала должны быть гладкими, тщательно очищаться от излишков раствора мокрой швабровкой. Оштукатуривание внутренних поверхностей не допускается.

3.5.28. В пределах чердачного помещения наружные поверхности дымовой трубы следует оштукатурить и побелить.

3.5.29. Использование глиняного раствора для кладки дымовой трубы выше кровли не допускается.

3.5.30. Верх оголовка дымовой трубы следует защищать от атмосферных осадков слоем цементного раствора (рис. 3.8) или колпаком из кровельной стали.

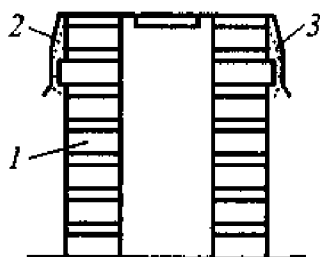


Рис. 3.8. Вариант защиты оголовка: 1 - дымовая труба; 2 - колпак из кровельной стали; 3 - слой цементного раствора.

3.5.31. Отделка наружных поверхностей печей может осуществляться: оштукатуриванием глиняным, известково-глиняным или цементно-глиняным раствором с добавлением 10-20% по объему асбестовой крошки; облицовкой металлическими листами, окрашенными термостойкой краской с добавлением алюминиевого порошка; облицовкой плиткой или изразцами.

3.5.32. При выборе вида отделки печей следует учитывать:

- а) назначение здания (больница, детское учреждение, жилой дом и т.д.);
- б) вид печи;
- в) место установки печи или аппарата (отдельное помещение, кухня, гостиная и др.);
- г) экономическую возможность, целесообразность и др.

3.5.33. При устройстве печей повышенного прогрева следует выполнять ряд дополнительных требований:

- а) печь с наружной стороны защищается металлическим футляром или каркасом;
- б) металлический футляр крепится кляммерами из полосок кровельной стали длиной 100 мм и шириной 10-15 мм, приклепанных к стенке футляра и зажимающихся в швах кирпичной кладки;
- в) в качестве каркаса могут использоваться асбоцементные листы, которые снаружи окрашиваются составом, содержащим 70% асфальтового лака № 177, 20% алюминиевой пудры и 10% бензина.



3.5.34. При монтаже печей заводского изготовления из сборных бетонных блоков следует обращать внимание на правильность сборки, наличие и правильность установки тепловых компенсаторов, которые предотвращают разрушение блоков при разогреве печей.

3.5.35. После возведения печей и отопительных аппаратов должна производиться их сушка путем пробной топки с постепенным увеличением количества топлива, начиная с закладки 20-30 процентного расчетного количества топлива. Сушку можно считать законченной, если на поверхности печи перестанут появляться сырые пятна, а на задвижке или выюшке - следы конденсата. По окончании сушки не должно быть трещин на поверхности печи.

3.5.36. Во время сушки печи задвижка, топочная и поддувальная дверцы должны оставаться открытыми круглые сутки.

3.5.37. Сушка и пробная топка печей до вывода дымовых труб выше кровли не допускается.

### **3.6. Дымовые каналы (трубы)**

3.6.1. Дымовые каналы (трубы) печей и аппаратов на твердом топливе должны обеспечивать полное удаление продуктов горения в атмосферу.

3.6.2. Дымовые каналы (трубы) следует, как правило, размещать у внутренних стен и перегородок из негорючих материалов. Допускается размещение в наружных стенах из негорючих материалов, утепленных при необходимости с наружной стороны для исключения конденсации влаги из отводимых продуктов горения. При отсутствии стен, в которых возможно размещение каналов, следует применять насадные или коренные дымовые трубы.

3.6.3. Для каждой печи и каждого аппарата, как правило, следует предусматривать отдельную дымовую трубу. Допускается присоединять к одной трубе две печи (два аппарата), расположенных в одной квартире на одном этаже. При соединении двух патрубков к каналу следует предусматривать рассечки толщиной 0,12 м и высотой не менее 1 м от низа соединения патрубков.

3.6.4. Для присоединения печей и аппаратов к дымовым трубам допускается предусматривать патрубки длиной не более 0,4 м. Толщина стенок патрубка из кирпича должна быть не менее 65 мм, а из жаростойкого бетона не менее 60 мм. Толщину стенок металлических патрубков от аппаратов следует принимать не менее 1 мм.

3.6.5. Дымовые трубы следует предусматривать из керамического кирпича со стенками толщиной не менее 120 мм или из жаростойкого бетона толщиной не менее 60 мм, предусматривая в основаниях карманы глубиной 250 мм для очистки от сажи. При расположении поверхностей дымовых каналов снаружи зданий толщина стенок, выполняемых из кирпича, должна приниматься не менее 380 мм при расчетной наружной температуре воздуха до  $-20^{\circ}\text{C}$ , 510 мм при температуре от  $-20^{\circ}\text{C}$  до  $-30^{\circ}\text{C}$  и 650 мм при температуре ниже  $-30^{\circ}\text{C}$ .

3.6.6. Дымовые трубы необходимо устраивать вертикально без уступов и уменьшения сечения. Допускается принимать отклонение труб под углом до  $30^{\circ}$  к вертикали с отклонением по горизонтали не более 1 м.

3.6.7. Сечение дымовых труб следует принимать в зависимости от тепловой мощности печи (аппарата) не менее:

140x140 мм - при тепловой мощности до 3,5 кВт;

140x200 мм - при тепловой мощности от 3,5 до 5,2 кВт;

140x270 мм - при тепловой мощности от 5,2 до 7 кВт.

3.6.8. Площадь сечения круглых труб должна быть не менее площади прямоугольных каналов. Площадь дымовой трубы не должна быть меньше площади дымоотводящего патрубка аппарата.

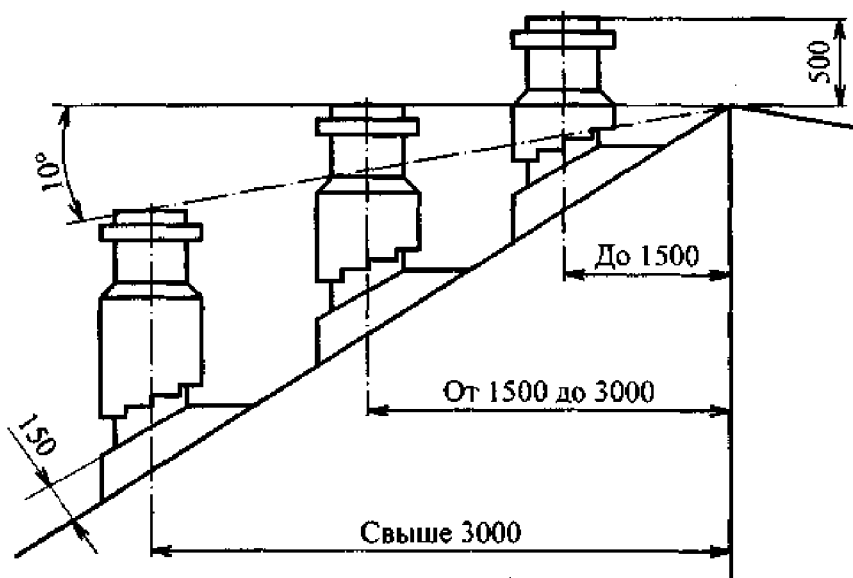
3.6.9. Высоту дымовых труб, считая от колосниковой решетки до устья, следует принимать не менее 5 м.

3.6.10. Дымовые каналы во внутренних или наружных стенах допускается выполнять совместно с вентиляционными каналами. При этом они должны быть разделены по всей высоте герметичными перегородками из глиняного кирпича толщиной не менее 120 мм.

3.6.11. Возвышение дымовых труб (рис. 3.9) следует принимать:

а) не менее 500 мм над плоской кровлей;

- б) не менее 500 мм над коньком кровли или парапетом при расположении трубы на расстоянии до 1,5 м от конька или парапета;
- в) не ниже конька кровли или парапета при расположении дымовой трубы на расстоянии от 1,5 до 3 м от конька или парапета;
- г) не ниже линии, проведенной от конька вниз под углом  $10^\circ$  к горизонту, при расположении дымовой трубы от конька на расстоянии более 3 м.



**Рис. 3.9. Варианты размещения дымовых каналов над кровлей.**

3.6.12. Возвышение дымовых труб на 500 мм необходимо предусматривать:

- а) выше верхней точки здания, пристроенного к отапливаемому зданию;
- б) выше верхней плоскости ветровой тени более высокого рядом стоящего здания или сооружения.

3.6.13. Устройство зонтов, дефлекторов и других насадок на дымовых трубах не допускается.

3.6.14. При примыкании дымовых каналов (труб) к конструкциям зданий, выполненных из горючих материалов (стены, перегородки, перекрытия, детали кровли) необходимо предусматривать решения по защите их от возгорания, изложенные в п. 3.8 настоящих правил.

3.6.15. Кладку кирпичных дымовых труб следует осуществлять с учетом требований п. 3.5 настоящих правил, а из бетонных блоков - заводской инструкции.

### **3.7. Вентиляция помещений**

3.7.1. В помещениях, в которых размещены печи или аппараты на твердом топливе, необходимо предусматривать окно с форточкой или вытяжной вентиляционный канал с естественным побуждением воздуха.

3.7.2. В зданиях не допускается устройство вытяжных систем вентиляции с искусственным побуждением при отсутствии приточных систем вентиляции с искусственным побуждением.

3.7.3. Использование дымовых каналов для вентиляции помещений не допускается.

3.7.4. При приемке печей и аппаратов в эксплуатацию осуществляют первичную проверку вентиляционных каналов в результате которой устанавливают:

- а) соответствие устройства канала и материалов проектным решениям;
- б) отсутствие засорений в вентиляционном канале;
- в) обособленность вентиляционных каналов от дымовых каналов;
- г) наличие тяги в канале;
- д) плотность каналов;
- е) расположение оголовков по отношению к коньку кровли и зоне ветрового подпора.

3.7.5. Отсутствие засорений в вертикальных вентиляционных каналах определяется способом, изложенным в п. 3.9.6, а обособленность - в п. 3.9.8 настоящих правил.

3.7.6. Наличие тяги в вентиляционном канале проверяется путем прикладывания листа тонкой бумаги к воздуховытяжной решетке. При достаточной тяге лист бумаги плотно прилегает к решетке и самостоятельно удерживается.

### 3.8. Требования пожарной безопасности к печам, аппаратам и дымовым каналам

3.8.1. При кладке печей и дымовых каналов, а также установке отопительных аппаратов должны выполняться требования пожарной безопасности, изложенные в СНиП 2.04.05-91\*, ГОСТ 9817-82, а также в альбомах типовых конструкций печей и заводских инструкциях.

3.8.2. Строительные конструкции, выполненные из сгораемых материалов и примыкающие к печам, аппаратам и дымовым каналам должны защищаться от возгорания путем устройства отступок или разделок с защитой конструкций несгораемой теплоизоляцией.

3.8.3. Отступка, т.е. расстояние от наружной поверхности печи до строительной конструкции, может выполняться закрытой полностью, с двух сторон, с одной стороны и открытой со всех сторон.

3.8.4. Размеры отступок и способы защиты сгораемых стен и перегородок в зависимости от вида отступки и конструктивных особенностей печи следует принимать согласно табл. 3.2.

Таблица 3.2

Толщина стенки печи, мм	Отступка	Расстояние от наружной поверхности печи или дымового канала (трубы) до стены (перегородки) мм	
		незащищенной	защищенной
120	Открытая	260	200
120	Закрытая	320	260
65	Открытая	320	260
65	Закрытая	500	380

*Примечания:*

1. Для стен с пределом огнестойкости 1 ч и более и пределом распространения пламени равным нулю расстояние от наружной поверхности печи или дымового канала (трубы) до стены (перегородки) не нормируется.

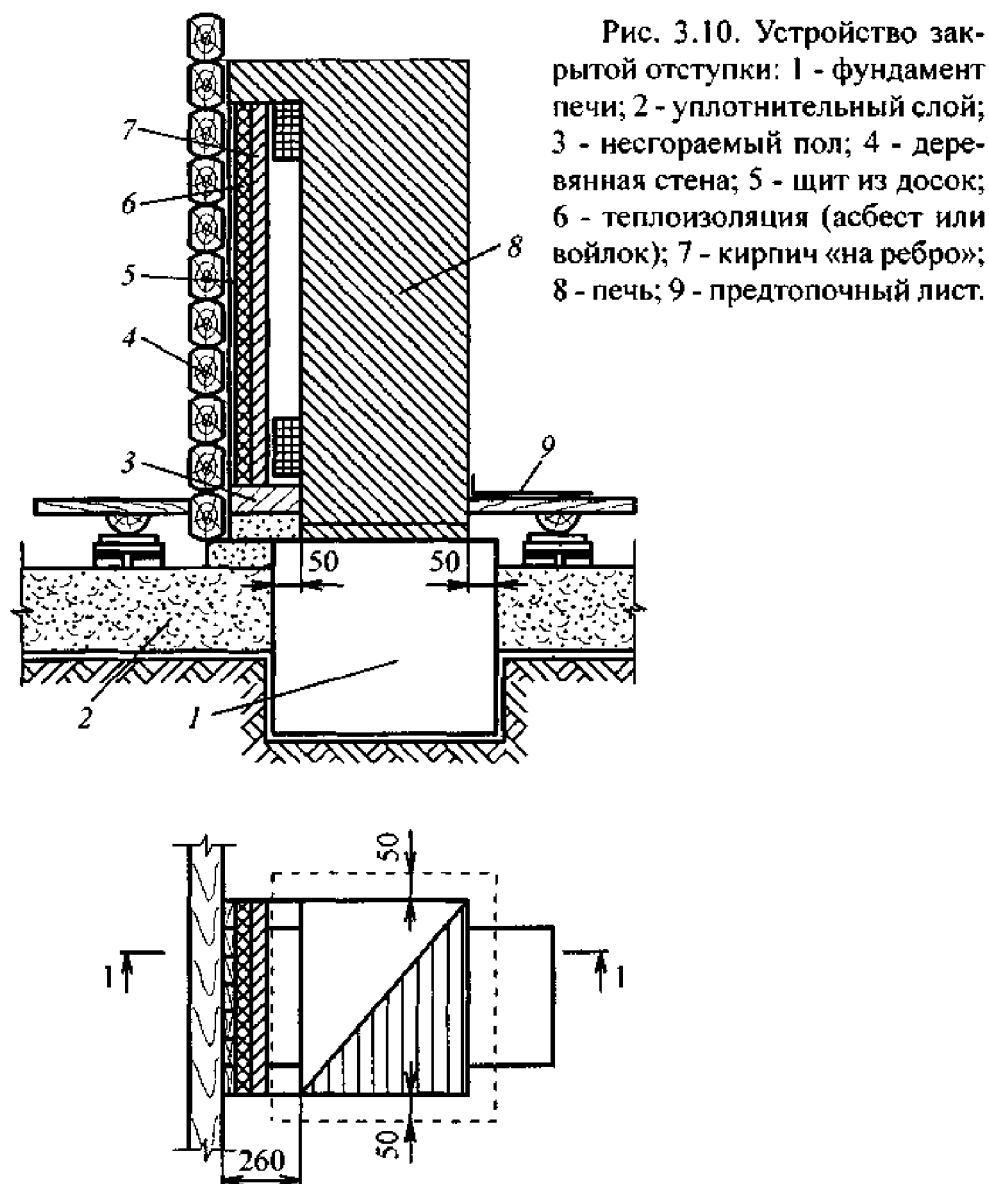
2. В зданиях детских учреждений, общежитий и предприятий общественного питания предел огнестойкости стены (перегородки) в пределах отступки следует обеспечивать не менее 1 ч.

3. Защиту потолка, пола, стен и перегородок следует выполнять на расстоянии не менее чем на 150 мм превышающем габариты печи.

4. Конструкции зданий из горючих материалов следует защищать от возгорания штукатуркой толщиной 25 мм по металлической сетке или металлическим листом по асбестовому картону толщиной 10 мм.

5. Допускается для защиты конструкций от возгорания применение других негорючих материалов, обеспечивающих предел огнестойкости конструкции не менее 0,75 ч при открытой отступке и 1 ч при закрытой отступке.

3.8.5. В детских дошкольных и лечебно-профилактических учреждениях следует предусматривать только закрытые отступки, схема которых представлена на рис. 3.10. С боковых сторон отступка заделывается красным кирпичом, а сверху на уровне перекрыши печи - двумя рядами кирпича.



3.8.6. Для циркуляции воздуха в закрытой отступке в стенах с боковых сторон выполняются отверстия над полом и вверху и устанавливаются решетки.

3.8.7. Пол в отступке следует выполнять из негорючих материалов на 70 мм выше уровня пола помещения. Допускается сгораемый пол с обеспечением его защиты в отступке с пределом огнестойкости не менее 0,75 ч.

3.8.8. Для отопительных печей длительного горения и каркасных печей со стенками толщиной 65 мм отступки следует выполнять открытыми со всех сторон.

3.8.9. Изоляция сгораемых конструкций в открытых отступках должна осуществляться штукатуркой толщиной 25 мм или кровельной сталью по асбестовому картону толщиной 8 мм и выходить за контуры печи на 150 мм.

3.8.10. Потолки, выполненные из сгораемых материалов, над перекрытием печи должны защищаться от возгорания.

3.8.11. Минимальное расстояние от верха перекрыши толщиной в три ряда кирпича до потолка, защищенного от возгорания, следует предусматривать 250 мм для печей с периодической топкой и 700 мм для нетеплоемких печей длительного горения, а до незащищенного потолка соответственно не менее 350 и 1000 мм.

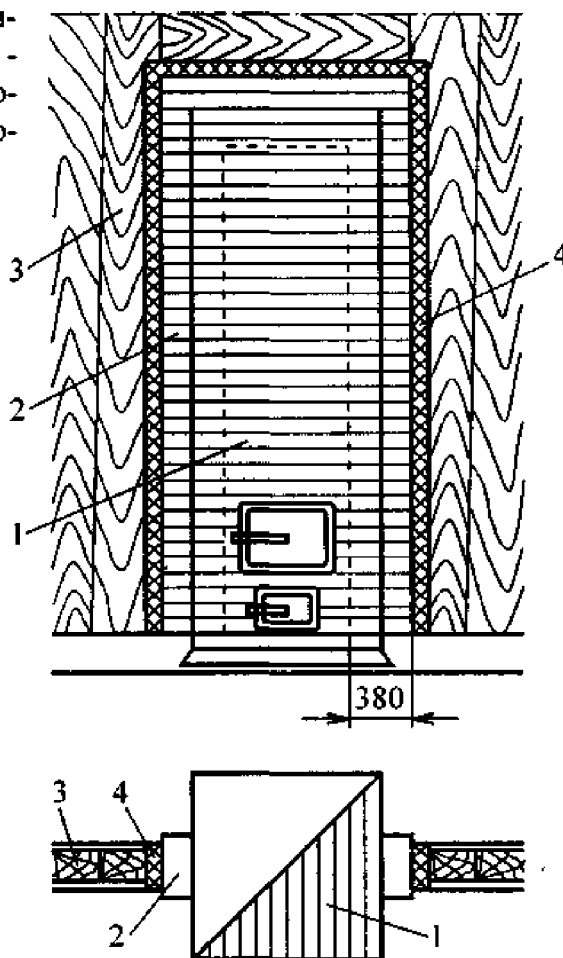
При толщине перекрыши в два ряда расстояние должно увеличиваться на 70 мм.

3.8.12. Для толстостенных печей с толщиной перекрыши 4 кирпича и более допускается закрывать пространство над печью со всех сторон до потолка кирпичными стенами, обеспечивая защиту потолка. В стенах закрытого пространства над печью следует предусматривать два отверстия на разном уровне с решетками.

3.8.13. Конструкции здания, выполненные из горючих материалов и примыкающие к печам, следует защищать от теплового воздействия разделками из негорючих материалов. Размеры разделок с учетом толщины стенок печей следует принимать равными 500 мм до конструкций, не защищенных от возгорания, и 380 мм - до защищенных. Конструкции зданий из сгораемых материалов следует защищать от возгорания штукатуркой толщиной 25 мм по металлической сетке, металлическим листом по асбестовому картону толщиной 8 мм или другими несгораемыми теплоизоляционными материалами (базальтовая вата, кремнеземные маты).

3.8.14. Устройство вертикальной разделки при расположении отопительных печей в проемах сгораемых конструкций приведено на рис. 3.11.

Рис. 3.11. Устройство вертикальной разделки: 1 - печь; 2 - вертикальная разделка; 3 - сгораемая конструкция; 4 - теплоизоляция.



3.8.15. Вертикальные разделки выполняются на всю высоту печи в пределах помещения толщиной не менее толщины примыкающей стены или перегородки.

3.8.16. Перевязка вертикальных разделок с кладкой печи или дымового канала не допускается, так как это может вызвать образование трещин при осадке печи.

3.8.17. Защита сгораемых конструкций в пределах разделки может выполняться асбестовым картоном толщиной 8 мм или войлоком толщиной 20 мм, смоченным в глиняном растворе.

3.8.18. При устройстве двухъярусных печей следует выполнять горизонтальные разделки в местах пересечения печами сгораемых конструкций перекрытия.

3.8.19. Горизонтальные разделки перевязываются с кладкой печи. Не допускается опирать разделку на перекрытие. Для независимой осадки здания и печи между разделкой и строительной

конструкцией оставляется зазор 15 мм, который заполняется негорючими материалами (глиняный раствор с добавлением асбестовой крошки).

3.8.20. Высоту разделки следует принимать больше толщины перекрытия так, чтобы верх разделки выступал над полом или засыпкой на чердаке на 70 мм.

3.8.21. Укладка деревянных балок перекрытия в разделке между верхним и нижним ярусами двухъярусной печи не допускается.

3.8.22. Разделка от дна зольника и дымооборотов до сгораемого пола должна выполняться тремя рядами кирпича, обеспечивая расстояние не менее 210 мм. При несгораемой конструкции пола дно зольника и дымооборотов допускается выполнять на одном уровне с полом.

3.8.23. Стену или перегородку из горючих материалов, расположенную под углом фронту печи на расстоянии менее 1250 мм от топочной дверки следует защищать от возгорания от пола до уровня на 250 мм выше от топочной дверки. Защита должна обеспечивать предел огнестойкости конструкции не менее 0,75 ч.

3.8.24. Для защиты пола из сгораемых материалов под топочной дверкой устанавливается металлический лист размером 500x700 мм, длиной стороной вдоль печи.

3.8.25. Сгораемый пол под каркасными печами и отопительными аппаратами необходимо изолировать негорючими материалами, обеспечивая предел огнестойкости конструкции не менее 0,75 ч.

3.8.26. Отопительные аппараты на твердом топливе следует устанавливать на расстоянии не менее 0,5 м от строительных конструкций из сгораемых материалов.

3.8.27. Печь повышенного прогрева должна выполняться в металлическом футляре, обеспечивающем прочность и газонепроницаемость.

3.8.28. Печи из сборных бетонных блоков должны иметь компенсаторы, предохраняющие разрушение блоков и образование сквозных трещин при разогреве массива печи во время топки.

3.8.29. Конструкции стен и перекрытий, выполненные из горючих материалов и примыкающие к дымовым каналам, следует защищать от возгорания путем устройства разделок. Размеры разделок следует принимать по п. 3.8.13 настоящих правил.

3.8.30. При пересечении дымовыми каналами конструкции перекрытий из горючих материалов необходимо устраивать горизонтальные разделки (рис. 3.12).

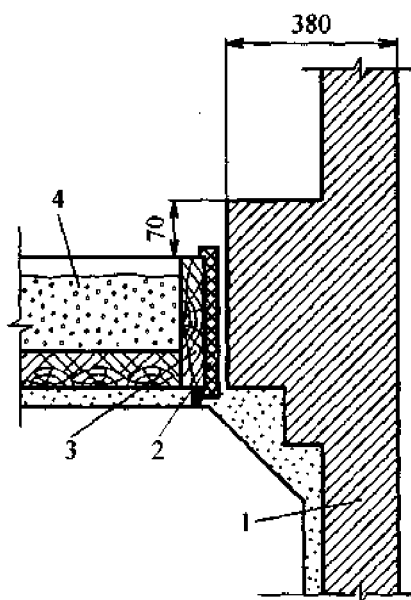


Рис. 3.12. Горизонтальная разделка: 1 - дымовой канал; 2 - теплоизоляция; 3 - сгораемая балка; 4 - негорючая засыпка.

3.8.31. Горизонтальные разделки устраиваются путем утолщения стенок дымового канала. При кирпичной кладке утолщение выполняется свесом не более 1/4 длины кирпича в каждом ряду кладки.

3.8.32. Расстояние от внутренней поверхности дымового канала до конструкции здания (размер разделки), а также защиту сгораемых конструкций от возгорания следует предусматривать согласно п. 3.8.13.

3.8.33. Деревянные балки, заложенные в стены с дымовыми каналами, должны располагаться от внутренней поверхности канала на расстоянии не менее 380 мм, если балка защищена от возгорания, и на расстоянии не менее 500 мм, если не защищена. Варианты выполнения разделок от дымовых каналов до деревянных балок и ригелей представлены на рис. 3.13 и 3.14.

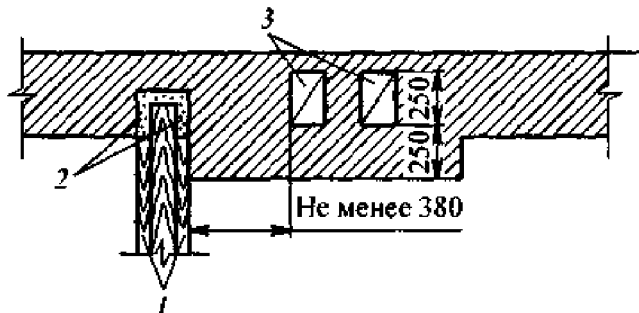


Рис. 3.13. Размещение деревянной балки в стене с дымовыми каналами: 1 - балка; 2 - теплоизоляция; 3 - дымовые каналы.

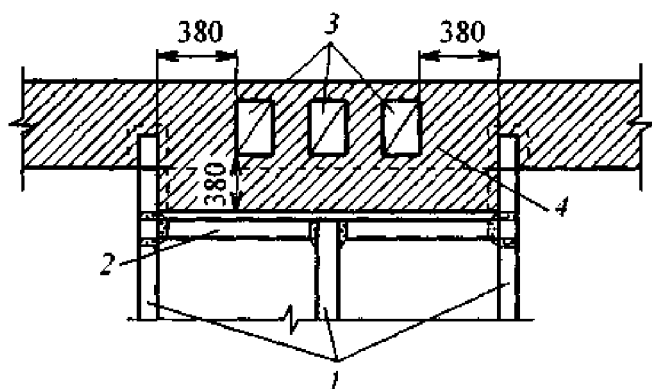


Рис. 3.14. Способ защиты ригеля от возгорания: 1 - балки; 2 - ригель; 3 - дымовые каналы; 4 - разделка.

3.8.34. Расстояние от наружных поверхностей дымовых труб до металлических и железобетонных балок следует предусматривать не менее 130 мм.

3.8.35. Сгораемые конструкции кровли (стропила, обрешетки и т.п.) должны располагаться от наружной поверхности дымовой трубы на расстоянии не менее 130 мм.

3.8.36. Свободное пространство между дымовой трубой и конструкциями кровли следует перекрывать фартуком из кровельной стали, подведенным под выдру (рис. 3.15).

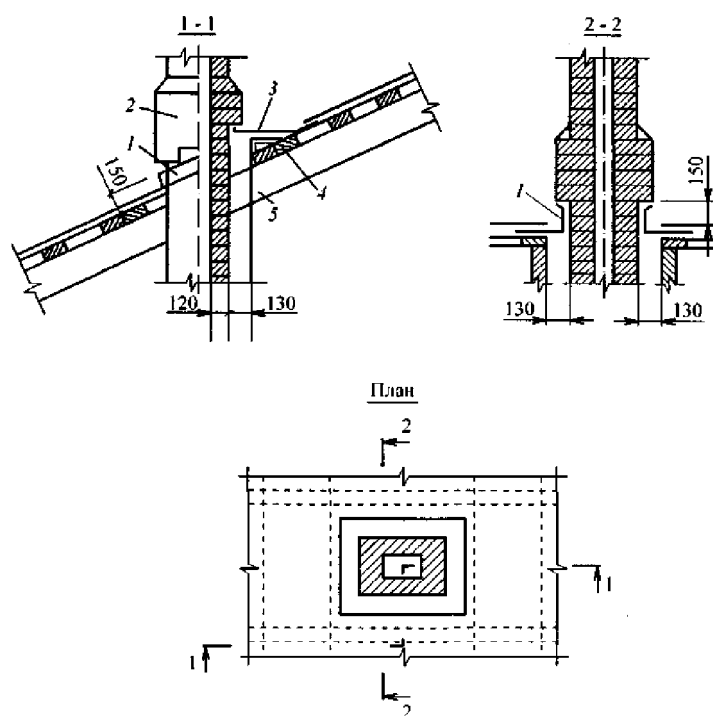


Рис. 3.15. Выполнение выдры у дымовой трубы: 1 - фартук; 2 - дымовая труба; 3 - кровельная сталь; 4 - обрешетка; 5 - стропила.

3.8.37. В зданиях с кровлями из горючих материалов на дымовых трубах от приборов на твердом топливе должны быть устроены искроуловители из металлической сетки с отверстиями не более 5x5 мм.

### 3.9. Приемка печей и аппаратов

3.9.1. Приемка отопительных и отопительно-варочных печей и аппаратов на твердом топливе должна осуществляться с учетом требований нормативных документов.

3.9.2. Отопительные печи и аппараты на твердом топливе после кладки (монтажа) должны быть сданы комиссии в составе представителя жилищно-коммунальной организации, техника-смотрителя (коменданта) и владельца дома.

3.9.3. При приемке-сдаче отопительных печей и аппаратов заказчик должен предъявить комиссии:

- а) проектные материалы на печь (аппарат);
- б) акты на скрытые работы, составленные в процессе кладки;
- в) акт технического состояния дымовых каналов от печей (аппаратов).

3.9.4. При приемке печей (аппаратов) на твердом топливе необходимо проверить:

- а) наличие необходимой исполнительно-технической документации (проектных материалов на печь, актов на скрытые работы);
- б) соответствие выполненных работ требованиям проекта;
- в) качество выполненной кладки (наличие перевязки; толщину швов, вертикальность углов и стенок; тщательность пригонки изразцов; наличие трещин);
- г) плотность кладки печи;
- д) наличие достаточных устройств для чистки печи;
- е) размеры разделок или отступок у печей и способ защиты сгораемых конструкций от возгорания;
- ж) качество и прочность установки печных приборов;
- з) порядок прокладки соединительных труб (патрубков) от печей и аппаратов к дымовым каналам;
- и) соответствие дымовых и вентиляционных каналов требованиям, изложенным в п. 3.4, 3.7 и 3.8 настоящих правил.

3.9.5. При первичной проверке дымовых каналов (труб) и в процессе приемки в эксплуатацию печей и аппаратов устанавливают:

- а) соответствие материала каналов требованиям нормативных документов;
- б) толщину стенок;
- в) соответствие принятого сечения канала требуемому сечению;
- г) порядок присоединения печей и аппаратов к дымовому каналу;
- д) конструктивное исполнение и размеры разделок и отступок;
- е) способы защиты сгораемых конструкций от возгорания;
- ж) наличие устройств для чистки каналов;
- з) материал и толщину тепловой изоляции каналов;
- и) исправность оголовка и возвышение его относительно крыши и зоны ветрового подпора;
- к) защиту оголовка от атмосферных осадков;
- л) отсутствие засорений в каналах;
- м) плотность и обособленность каналов;
- н) наличие тяги в канале.

3.9.6. Наличие засоров посторонними предметами дымовых каналов выявляют путем опускания на веревке металлического шара диаметром 80-110 мм через устье каналов. При опускании шара следует соблюдать осторожность, чтобы не повредить стенки канала. Свободное перемещение шара свидетельствует об отсутствии засоров.

3.9.7. Дымовые каналы на плотность проверяют задымлением канала путем сжигания материала, дающего большое количество дыма (опилки, ветошь и др.). Устье задымленного канала плотно закрывают. Появление продуктов горения на чердаке, в отапливаемых помещениях или в рядом расположенных вентиляционных каналах, свидетельствует о недостаточной плотности дымоходов печи или дымового канала.



3.9.8. Обособленность дымового канала от соседних дымовых или вентиляционных каналов производится также методом задымления обособленного канала. Появление дыма в смежных с дымоходом каналах свидетельствует о необособленности или неплотности дымового канала.

3.9.9. Наличие тяги в печах и аппаратах на твердом топливе проверяется зажженной спичкой, которая подносится к открытой топочной дверке (смотровому отверстию) печи или аппарата. Отклонение пламени спички от вертикали в сторону топливника свидетельствует о наличии тяги.

3.9.10. При первичной проверке дымовых каналов отопительных котлов и аппаратов заводского изготовления следует измерить разрежение в дымовом канале, которое должно быть для аппаратов бытовых, работающих на твердом топливе, от 4 до 15 Па (от 0,4 до 1,5 мм вод.ст.)

Величину разрежения в каналах измеряют жидкостным микроманометром с пределом измерения от 0 до 16 мм вод.ст. (0-157 Па) и допустимой погрешностью  $\pm 1$  % или другими приборами, позволяющими измерить разрежение.

3.9.11. Отклонения поверхностей кладки печей от вертикали не должны превышать 10 мм на всю высоту печи. Неровности на поверхности допускаются не более 5 мм у печей и труб без облицовки и не более 2 мм у облицованных печей. Отклонения от проектных размеров в плане печи, кухонного очага или дымовой трубы не должны превышать + 10 мм.

3.9.12. Размеры и исправность разделок и отступок между печами, дымовыми каналами и деревянными конструкциями зданий следует определять путем наружного осмотра и простукивания. В том случае, когда наличие разделок и отступок по внешнему осмотру установить невозможно, производят контрольное вскрытие с последующей тщательной заделкой вскрытых мест. Результаты вскрытия оформляются актом.

3.9.13. Печные приборы должны обеспечивать нормальную работу печей и уход за ними. Дверки и задвижки, а также вьюшки должны хорошо закрываться и обеспечивать герметичность.

3.9.14. В случае обнаружения дефектов, препятствующих нормальной и безопасной эксплуатации печей, составляется дефектная ведомость и назначается срок их устранения. До полного устранения дефектов эксплуатация печи не разрешается.

3.9.15. При приемке-сдаче печных работ необходимо осуществлять контрольную топку печей в присутствии заказчика и подрядчика. При наличии большого количества одинаковых конструкций печей испытывают на выбор несколько печей.

3.9.16. При пробной топке устанавливают:

- а) температуру и равномерность прогрева стенок печи;
- б) наличие тяги в печи и дымовых каналах;
- в) отсутствие трещин в кладке печи и каналах;
- г) отсутствие конденсата в дымовых каналах;
- д) герметичность в местах установки задвижек и вьюшек.

3.9.17. На каждую принятую печь (или группу одинаковых печей) необходимо составлять паспорт, в котором указывается дата кладки печи, отмечаются конструктивные особенности печи и вносятся фамилии исполнителей работ.

3.9.18. При сдаче и приемке печных работ производят обмер объема кладки, и результаты выполненных работ фиксируют в приемо-сдаточном акте (прил. 4).

### **3.10. Требования при эксплуатации печей и аппаратов**

3.10.1. При эксплуатации печей и аппаратов на твердом топливе необходимо соблюдать требования, изложенные в Правилах пожарной безопасности в РФ и ГОСТ 9817-82 «Аппараты бытовые, работающие на твердом топливе».

3.10.2. Перед началом отопительного сезона печи и аппараты должны быть проверены и отремонтированы. Неисправные отопительные устройства к эксплуатации не допускаются.

3.10.3. Перед эксплуатацией печей следует проверить целостность кладки печей и дымовых каналов и состояние футеровки топливника.

3.10.4. В ходе эксплуатации необходим постоянный контроль за исправностью запорно-регулирующей арматуры, колосниковой решетки, дверок зольника и топливника, герметичностью лючков на дымовых каналах.

- 3.10.5. Запрещается перекаливать печи с периодической топкой, сжигая топлива больше того количества, на которое они рассчитаны. Топка печей должна осуществляться два раза в сутки.
- 3.10.6. В производственных, культурно-бытовых, общественных и других служебных помещениях топка печей должна производиться специально выделенными для этого лицами, прошедшими противопожарный инструктаж и выполняющими правила пожарной безопасности. Топка в указанных помещениях должна заканчиваться за 2 часа до окончания работы в этих помещениях.
- 3.10.7. В детских учреждениях с дневным пребыванием детей топка должна заканчиваться не позднее, чем за 1 час до прихода детей.  
В общежитиях, больницах и детских учреждениях с круглосуточным пребыванием детей топка должна быть закончена за 2 часа до отхода проживающих ко сну.
- 3.10.8. Во время массовых мероприятий топка печей и аппаратов не допускается.
- 3.10.9. Категорически запрещается применять для розжига печей и аппаратов на твердом топливе бензин, керосин и другие легковоспламеняющиеся жидкости.
- 3.10.10. Запрещается топить печь с открытой топочной дверкой. При самопроизвольном открывании дверки следует произвести ремонт.
- 3.10.11. Запрещается переполнять топливом топливник или использовать дрова, превышающие по длине глубину топливника, а также превышать количество сжигаемого топлива, установленное для каждой марки печи или аппарата.
- 3.10.12. Подходы к печи со стороны топочной дверки должны быть свободными. Мебель и другие сгораемые материалы следует размещать от отопительных аппаратов на расстоянии не менее 0,5 м. В отапливаемом помещении допускается хранение запаса твердого топлива не более чем на одну топку.
- 3.10.13. При эксплуатации отопительных аппаратов заводского изготовления следует использовать топливо только того вида, на который рассчитан аппарат. Не допускается переоборудовать эти аппараты для замены одного топлива на другое.
- 3.10.14. В качестве топлива следует использовать дрова и торф, а также сланцы и уголь, очищенные от примесей.
- 3.10.15. При розжиге и загрузке новых порций мелкого угля, богатого летучими соединениями, не следует закрывать все зеркало горения. Если зеркало оказалось закрытым, то до появления пламени в топливнике над поверхностью угля необходимо топочную дверку держать приоткрытой с зазором 10-20 мм для разбавления газов смеси до безопасной концентрации.
- 3.10.16. Отопительный аппарат с водяным контуром должен эксплуатироваться только подключенным к отопительной системе, заполненной водой.
- 3.10.17. Во время топки необходимо постоянно вести контроль за температурой воды в контуре по термометру, предусмотренному конструкцией аппарата. Температура воды на выходе из аппарата не должна превышать 90 °С.
- 3.10.18. Поверхности отопительных приборов должны систематически очищаться от пыли и других горючих отложений.
- 3.10.19. В летний пожароопасный период во время сильного ветра целесообразно прекратить топку печей и аппаратов, работающих на твердом топливе.
- 3.10.20. Шлак и золу необходимо удалять в специально отведенное для них безопасное место и заливать их водой.
- 3.10.21. Основные неисправности при кладке и эксплуатации печей и методы устранения неисправностей приведены в табл. 3.3.

Таблица 3.3

№ п/п	Вид неисправности, внешнее проявление	Вероятная причина неисправности	Метод устранения неисправности
1	Постепенное ослабление тяги. Слабое горение топлива, при открытой топочной дверке дым поступает в помещение	Засорение дымоходов или дымовых каналов (труб)	Полная чистка печи от сажи, удаление из каналов обвалившейся кладки, раствора и т.п.
2	Внезапное резкое ослабление тяги, из трубы выбивается тонкая струйка дыма	Обрушение расщетки, перекрыши или другой части печи	Установить место повреждения проверкой тяги в дымоходах, начиная с дымовой трубы. Для этого вначале необходимо сжечь бумагу над вышкой, затем в прочистном отверстии под трубой и т.д. Изменение тяги укажет на место повреждения. При обрушении кирпичей необходимо их извлечь, разобрать кладку и восстановить разрушенное место
3	Полное отсутствие тяги при растопке печи	В дымовой трубе и дымоходах находится холодный воздух	Сжечь над вышкой или в месте, предусмотренном для чистки, бумагу, стружку и т.п.
4	При ветре дым выбивается в помещение через топочную дверку и конфорки плиты	Тяга в трубе недостаточна. Каналы трубы размещены в зоне ветрового подпора	Нарастить дымовую трубу с таким расчетом, чтобы ее оголовок был выведен из зоны ветрового подпора
5	Из дымовой трубы стекает вода, труба и дымообороты покрываются влагой. Часть влаги выходит на наружную поверхность трубы в виде темных пятен	Температура отходящих газов ниже температуры конденсации водяных паров в дымовой трубе	Поднять температуру отходящих газов на выходе из канала (трубы) на 15°C выше точки росы, для чего: а) сократить длину дымооборотов в печах с большим числом дымооборотов; б) в печах с малыми размерами топливника увеличить его размеры и поставить колосниковую решетку большего сечения с целью возрастания количества теплоты; в) увеличить толщину стенок канала (трубы) или утеплить их на чердаке и над крышей слоем теплоизоляции необходимой толщины; г) использовать для топки сухой вид топлива; д) уменьшить сечение дымооборотов до нормативных значений
6	Выпадение топочных дверок	Дверки установлены без лапок или закреплены не лапками, а проволокой, которая перегорела	Разобрать кладку вокруг дверок, извлечь их, наклепать лапки. Поставить дверку на место и заделать кладку вокруг нее
7	Наличие тяги при закрытой выщечной задвижке	Движок до конца не заходит в рамку или имеются щели между рамкой и кладкой	Разобрать кладку над задвижкой, извлечь задвижку и очистить пазы. При наличии щели между рамкой и кладкой заложить ее стальной полоской и замазать глиной
8	Стенки печи не прогреваются даже после длительной топки	Дымообороты покрыты толстым слоем сажи или холодный воздух поступает в дымообороты через щели в основании печи	Произвести чистку печи, проверить дно дымооборотов и при наличии щелей замазать их раствором
9	Появление в кладке сквозных трещин, не поддающихся заделке	Кладка произведена без перевязки швов в нескольких рядах подряд; между приборами и кладкой отсутствуют необходимые зазоры; на печь оказывают давление элементы здания, дающего осадку; основание выполнено без учета требований норм и правил	В зависимости от обнаруженных причин: а) переложить кладку, соблюдая перевязку швов; б) извлечь приборы и установить их снова с соблюдением зазоров; в) устранить давление на печь, убрав давящий элемент; г) расширить трещины и затереть их раствором; д) при повторном появлении трещин или их расширении переложить печь, установив надежное основание (фундамент)
10	Край кухонной плиты при нагреве приподымается	Противоположный край плиты прижат кладкой	Извлечь плиту и уложить ее свободно
11	Сильный перегрев отдельных участков печи	Разрушение отдельных кирпичей	Сменить разрушенные кирпичи новыми. При появлении прогаров в большом количестве печь подлежит перекладке
12	Сужение дымоходов, установка приборов несоответствующих размеров, выступы и шероховатости внутри дымовых каналов и т.п.	Небрежность, допущенная при кладке, низкая квалификация печника	Качественное выполнение всех работ по кладке с учетом требований, изложенных в проектных материалах печи

### 3.11. Требования при эксплуатации дымовых и вентиляционных каналов

3.11.1. При эксплуатации печей и аппаратов должна осуществляться периодическая проверка и очистка дымовых и вентиляционных каналов в установленные сроки и в полном объеме.

3.11.2. Проверка и очистка дымовых и вентиляционных каналов осуществляются специализированными организациями ВДПО, имеющими лицензии Государственной противопожарной службы МВД России, с участием владельца или представителя эксплуатационной организации, осуществляющей обслуживание инженерного оборудования зданий.

3.11.3. При эксплуатации дымовых и вентиляционных каналов возможны следующие нарушения в их работе:

- а) недостаточная тяга в каналах;
- б) выпадение конденсата в дымовой трубе;
- в) протечки в местах пересечения каналами кровли;
- г) обледенение оголовка и устья каналов.

3.11.4. Наличие тяги следует проверить перед розжигом печи и включением отопительного аппарата. При отсутствии тяги их эксплуатация не допускается.

3.11.5. Для обеспечения достаточной тяги в каналах необходимо:

- а) произвести своевременную их очистку от сажи, смолистых отложений, пыли, пуха и посторонних предметов;
- б) заделать трещины в стенках каналов и загерметизировать неплотности в соединительных патрубках и местах установки закладных деталей (лючков, задвижек, вьюшек и т.п.); в) в помещение, в котором установлены печь или аппарат, обеспечить приток воздуха через зазоры между дверью и полом, форточки или фрамуги окна.

3.11.6. Для исключения конденсации влаги в дымовых каналах необходимо контролировать толщину и состояние тепловой изоляции каналов, выполненных в наружных стенах и в пределах чердачного помещения.

3.11.7. Для предотвращения протечек, вызывающих разрушение стенок каналов, следует осуществлять контроль за состоянием выдры и защитного козырька в местах пересечения каналами кровли.

3.11.8. За техническим состоянием эксплуатируемых каналов должен осуществляться постоянный контроль лицами, обслуживающими печи или отопительные аппараты, а также жилищно-эксплуатационными организациями с учетом требований правил и норм технической эксплуатации жилищного фонда.

3.11.9. При периодической проверке дымовых каналов устанавливаются:

- а) наличие тяги в дымовом и вентиляционном каналах;
- б) плотность кирпичной кладки и мест соединения патрубков с дымовыми каналами;
- в) отсутствие засорений дымового канала;
- г) исправность оголовка;
- д) состояние противопожарных разделок.

Кроме того, при проверке осуществляют очистку каналов от сажистых отложений.

3.11.10. Дымовые каналы печей и аппаратов на твердом топливе подлежат периодической проверке и прочистке перед началом и в течение отопительного сезона не реже:

- а) одного раза в три месяца для отопительных печей;
- б) одного раза в два месяца для печей и очагов непрерывного действия;
- в) одного раза в месяц для кухонных плит и других печей непрерывной топки.

3.11.11. Периодическая проверка вентиляционных каналов должна осуществляться не реже одного раза в год. Во время проверки устанавливают отсутствие засорений и наличие тяги в каналах.

3.11.12. Очистку дымовых каналов от сажи и вентиляционных каналов от пыли выполняют трубочистой тройкой с жесткой волосяной щеткой, а перекидных рукавов, патрубков и дымооборотов печей - веником. Качество очистки каналов от сажи проверяют путем контрольного опускания трубочистой тройки. Свободное перемещение тройки и количество сажи в основании

трубы или дымохода не более двух - трех трубочистных ковшом свидетельствуют о качественной очистке.

3.11.13. Очистка дымовых и вентиляционных каналов от засоров или завалов осуществляют методом проталкивания или разборки. Прежде всего определяют засорение это или завал. Если при ударе металлическим шаром три-четыре раза - длина веревки, на которой опускается шар, увеличивается, то можно предположить, что это засорение канала. Засорение устраняют путем проталкивания предметов, вызвавших засор шаром или шестом. Завал полностью перекрывает сечение канала, не поддается проталкиванию и чаще всего устраняется вскрытием стенок канала и разборкой завала вручную через проем. После устранения завала выполняется повторная проверка шаром и заделывается проем в стенках канала.

3.11.14. Результаты периодической проверки и очистки дымовых и вентиляционных каналов оформляются актом в двух экземплярах. Форма акта приведена в прил. 5.

3.11.15. В зимнее время не реже одного раза в месяц, а в районах с холодным климатом два раза в месяц домовладельцы или лица, ответственные за эксплуатацию печей, должны производить осмотр дымовых каналов (труб) и при необходимости принимать меры к своевременной очистке их от снега и льда.

3.11.16. В пределах чердачного помещения дымовые каналы должны быть оштукатурены и побелены.

3.11.17. При обнаружении нарушений в дымовых и вентиляционных каналах, которые могут привести к отравлению и пожару, необходимо прекратить эксплуатацию печей и аппаратов, подключенных к каналам, до полного устранения нарушений.

## **ГЛАВА 4. КАМИНЫ**

### **4.1. Общая характеристика каминов**

4.1.1. Камин (в переводе с латинского языка - очаг) как источник теплоты отличается от отопительной печи отсутствием дымооборотов и наличием большого сечения проема в конструкциях открытого типа для поступления воздуха на горение в топливник, что приводит к снижению температуры продуктов горения и уменьшению разрежения в дымовом канале.

4.1.2. Камин с учетом конструктивных особенностей бывают:

- а) кирпичные и металлические, сборные с футеровкой топки кирпичем или без футеровки;
- б) закрытые, встроенные в капитальные стены, полуоткрытые, пристроенные к стене, открытые и свободно стоящие;
- в) с прямыми или наклонными каналами для удаления продуктов сгорания из топливника;
- г) с открытыми топливниками или закрытыми огнестойким стеклом или другим материалом;
- д) с колосниковой решеткой и без решетки;
- е) на твердом (дрова, бурый уголь) и газообразном топливе;
- ж) с одно, двух и трехсторонним излучением теплоты от очага и стенок;
- з) с естественной или вынужденной циркуляцией нагретого воздуха.

4.1.3. В зависимости от конструкции каминов отопление помещений может осуществляться путем теплового излучения очага и нагретых поверхностей, а также естественной или вынужденной конвекции теплого воздуха.

4.1.4. Размеры закрытых кирпичных каминов с дымовыми каналами (трубами) высотой 8-10 м должны приниматься с учетом площади отапливаемых помещений (табл. 4.1).

Таблица 4.1

Площадь помещения, м <sup>2</sup>	Размеры, см				
	портального		топливника		дымового канала
	ширина	высота	глубина	ширина задней стенки	
16	60	50-52	32	40	14x27
22	70	56-58	35	45	14x27
30	80	60-65	37-38	50	14x27
35	90	70	40-42	60	27x27
40	100	75	45	70	27x27

Схема кирпичного камина с прямым дымовым каналом приведена на рис. 4.1. При устройстве каминов следует предусматривать выступ (дымовой зуб, порог) для предотвращения опускания по стенке в топливник холодного воздуха и выпадения сажи. Выдвинутая вперед задняя стенка должна обеспечивать сужение дымохода до 12-20 см.

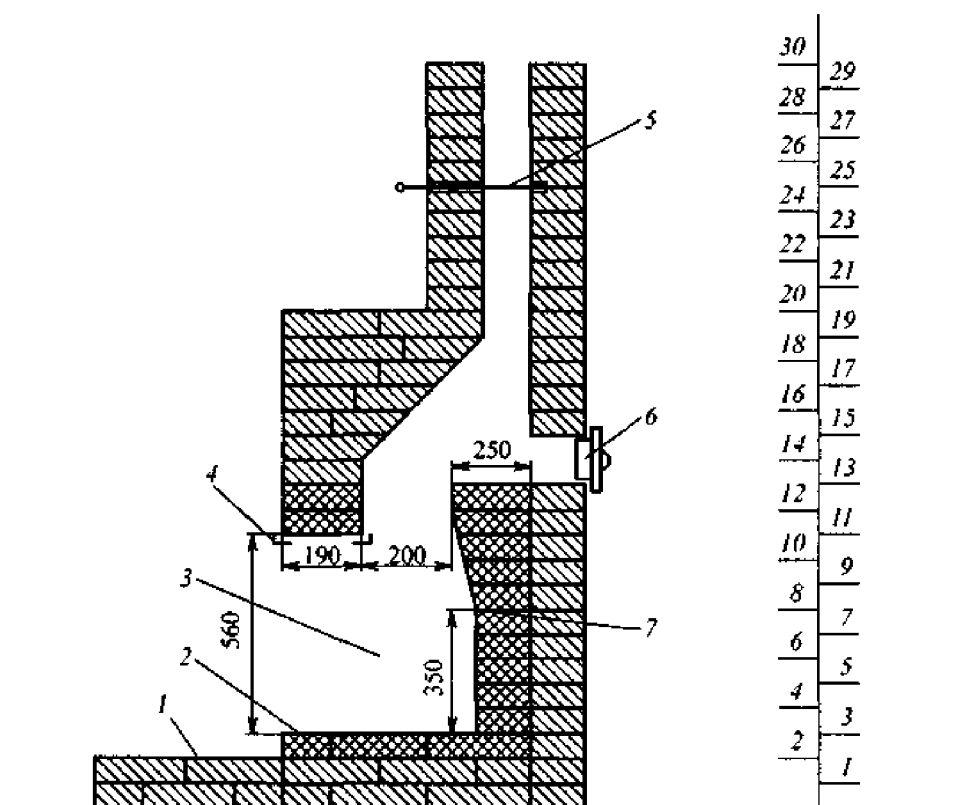


Рис. 4.1. Устройство камина из кирпича: 1 - площадка; 2 - под топки; 3 - топливник; 4 - уголок; 5 - задвижка; 6 - устройство для чистки; 7 - задняя стенка топливника.

4.1.5. При наличии в зданиях дымовых каналов (труб) целесообразно использовать камины с наклонными каналами или с соединительными патрубками.

4.1.6. В дымовых каналах каминов, выполненных из кирпича, необходимо располагать подвижные или поворотные заслонки на расстоянии не менее 20 см от верхнего края топочного отверстия для регулировки тяги и перекрытия каналов.

4.1.7. Газовый камин (рис. 4.2) представляет собой отопительный прибор радиационно-конвективного типа. Воздух для горения поступает к горелке инфракрасного излучения через отверстия в дне корпуса. Продукты сгорания удаляются в дымовой канал, пройдя через теплообменник. Воздух из помещения поступает через отверстия в стенках корпуса камина в теплообменник, нагревается и выходит в помещение. Камин снабжен автоматикой безопасности, обеспечивающей отключение газа при погасании пламени горелки.

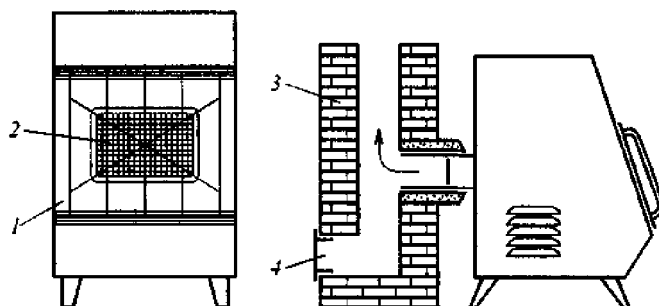
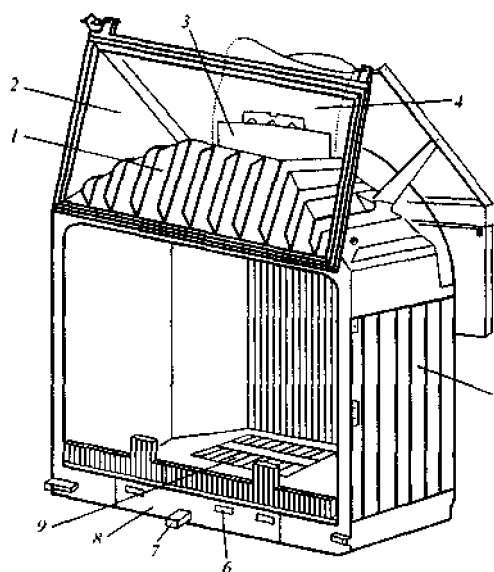


Рис. 4.2. Газовый камин: 1 - корпус; 2 - горелка; 3 - дымовой канал; 4 - устройство для чистки.

4.1.8. Сборные камины включают топку, облицованную негорючим материалом, с отводом продуктов горения в дымовую трубу. Соединительные патрубки и часть дымовой трубы закрываются конвекционным кожухом, который крепится к стене. Топка (рис. 4.3) прямоугольной или другой формы металлическая с открывающейся дверкой из огнеупорной стекло-керамики.

Рис. 4.3. Общий вид топки камина: 1 - коробка для сбора дыма; 2 - стекло; 3 - патрубок для выхода дыма; 4 - соединительный патрубок; 5 - корпус; 6 - отверстия для поступления воздуха; 7 - рычаг для регулировки подачи воздуха; 8 - зольная коробка; 9 - колосниковая решетка.



Стенки топки могут быть облицованы огнеупорным кирпичом. В верхней части топочного устройства размещается дымовая коробка с патрубком для отвода продуктов горения в дымовую трубу. Сжигание дров осуществляется на колосниковой решетке. Образующаяся при горении зола выпадает в зольную коробку. Воздух для горения дров поступает к колосниковой решетке через регулируемые отверстия. Технические характеристики топок и готовых к установке каминов (тепловая мощность, объем или площадь отапливаемого помещения, масса, продолжительность горения дров и т.п.) зависят от их модели и приводятся в инструкциях по установке и эксплуатации каминов, а также в альбомах фирм-изготовителей.

## 4.2. Область применения каминов

4.2.1. Камин на твердом топливе допускается предусматривать:

а) в зданиях, указанных в табл. 3.1 гл. 3 настоящих правил;

б) в жилых зданиях Москвы в квартирах на последнем этаже или на любом уровне многоуровневой квартиры, размещенной последней по высоте в доме;  
в) на любом уровне многоквартирного или блокированного жилого дома.  
Возможность применения каминов в других зданиях должна согласовываться с территориальными органами пожарной охраны.

4.2.2. При кладке или монтаже (сборке) каминов необходимо соблюдать требования, изложенные в СНиП 2.08.01-89\* «Жилые здания», МГСН 3.01-96 «Московские городские строительные нормы. Жилые здания», НПБ 106-95 «Индивидуальные жилые дома. Противопожарные требования», а также инструкций по установке и безопасной эксплуатации каминов и настоящих правил.

4.2.3. Топки каминов должны быть сертифицированы с учетом требований НПБ 252-98 «Аппараты теплогенерирующие, работающие на различных видах топлива. Требования пожарной безопасности. Методы испытаний».

4.2.4. Для отопления помещений следует использовать конструкции кирпичных каминов, разработанные проектными организациями, проверенных эксплуатацией и зарекомендовавших себя с положительной стороны. Выбор моделей топочных устройств, а также готовых к установке каминов должен осуществляться с учетом их технических характеристик.

### **4.3. Размещение каминов в помещениях**

4.3.1. Площадь отапливаемых помещений, в которых устанавливаются камины, следует принимать с учетом их тепловой мощности, которая должна быть не менее 15 м<sup>2</sup>. Значения допустимых площадей или объемов отапливаемых помещений в зависимости от тепловой мощности приводятся в паспортах или инструкциях на топки и камины.

4.3.2. Камин следует, как правило, размещать у внутренних стен из негорючих материалов, учитывая возможность присоединения их к существующим дымовым каналам (трубам).

4.3.3. Не рекомендуется расположение поверхностей каминов напротив оконных проемов наружных стен ввиду возможного значительного воздухообмена в помещении, образования сквозняков, а также отрицательного влияния на процесс горения топлива в открытых топках.

4.3.4. В помещениях, где устанавливаются камины, следует предусматривать окна с открывающимися форточками (фрамугами) или другие устройства для забора наружного воздуха, необходимого для нормального горения. Площадь приточных проемов должна быть не менее 100 см<sup>2</sup> при установке каминов с закрытой топкой и не менее 200 см<sup>2</sup> - с открытой.

4.3.5. При размещении каминов на втором или вышележащих этажах нагрузка от них не должна превышать расчетную нагрузку на перекрытие.

4.3.6. В местах примыкания каминов к стенам и перегородкам недопустима прокладка электрических проводов.

### **4.4. Производство работ при кладке и монтаже каминов**

4.4.1. Кладку (монтаж) каминов, дымоотводящих патрубков и дымовых каналов (труб) должны осуществлять квалифицированные специалисты организаций ВДПО, имеющих лицензию на выполнение указанных работ. Работы следует выполнять с учетом требований проектной документации, нормативных документов и инструкций по установке и эксплуатации каминов.

4.4.2. При кладке кирпичных каминов и дымовых каналов необходимо выполнять требования, предъявляемые к печным работам, изложенные в п.п. 3.4 и 3.5 настоящих правил.

4.4.3. Камин массой 750 кг и более должен устанавливаться на отдельные фундаменты (основания), не связанные с фундаментами зданий. При устройстве кирпичных дымовых каналов не допускается перевязка кладки каналов с кладкой стен здания.

4.4.4. Стенки топливников кирпичных каминов необходимо обкладывать огнеупорным или тугоплавким кирпичом. Допускается для кладки топливников использовать отборный красный керамический кирпич.

4.4.5. Для облицовки кирпичных каминов следует использовать изразцы, плитку, естественный камень, жаропрочный тонированный бетон, штукатурку и другие материалы.



4.4.6. При наличии в помещениях конструкций из сгораемых материалов следует перед установкой (монтажом) каминов осуществить подготовку места с учетом требований пожарной безопасности, изложенных в п. 4.6 настоящих правил.

4.4.7. Перед монтажом топок необходимо произвести осмотр элементов с целью выявления возможных повреждений. При обнаружении неплотностей в местах соединения деталей их необходимо устранить, используя огнеупорную мастику. Разбитые или треснувшие стекла дверок подлежат обязательной замене.

4.4.8. Элементы каркаса сборных каминов следует заделывать в опорные стены, которые должны быть прочными и ровными. Не допускается заделка консолей в легкие перегородки или в неукрепленные стены из ячеистого бетона.

4.4.9. Прежде чем приступить к облицовке топки и монтажу кожуха, необходимо убедиться в нормальной работе всех деталей топки и хорошем закрывании дверок.

4.4.10. Топки каминов должны устанавливаться на расстоянии не менее 100 мм от опорных стен для обеспечения циркуляции воздуха. В нижней части каминов при установке на основание также необходимо предусматривать зазор шириной не менее 100 мм.

4.4.11. Облицовка топок и конвекционных (декоративных) кожухов должна выполняться из несгораемых материалов (кирпича, мрамора, природного камня и др.). При монтаже кожухов из листовых материалов вначале необходимо собрать жесткий каркас, уложить теплоизоляцию, а затем закрепить отделочные панели (гипсокартонные листы и т.п.). Каркас кожуха не должен опираться на полку камина (рис. 4.4).

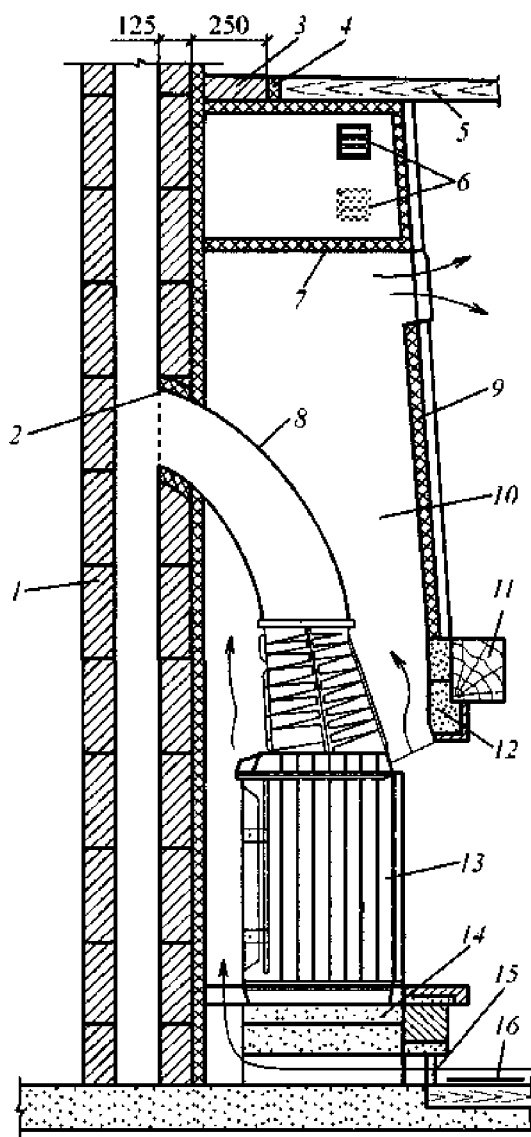


Рис. 4.4. Устройство камина с топкой закрытого типа: 1 - дымовой канал; 2 - уплотнительное устройство; 3 - противопожарная разделка; 4 - теплоизоляция для защиты конструкции от возгорания; 5 - деревянная конструкция; 6 - решетка; 7 - защитный экран; 8 - соединительный патрубок; 9 - теплоизоляция; 10 - защитный кожух; 11 - полка; 12 - пояс жесткости; 13 - топка камина; 14 - основание; 15 - отверстие для поступления воздуха; 16 - предтопочный лист.

- 4.4.12. Облицовочные детали могут соединяться между собой и с опорными стенами как механически, так и с применением растворов или мастик. В местах высоких температур следует использовать растворы на основе жаростойкого цемента или огнеупорные мастики.
- 4.4.13. Опорные стены и потолок в пределах ограждающего кожуха, а также внутренние стенки кожуха необходимо покрывать негорючей теплоизоляцией толщиной не менее 30 мм (плиты базальтового волокна и др.) На теплоизоляционные материалы должен быть сертификат пожарной безопасности.
- 4.4.14. При устройстве кожухов следует предусматривать с лицевой стороны каминов в нижней части воздушный зазор размером не менее 100 мм, а в верхней части кожухов отверстия с решетками общей площадью 600 см<sup>2</sup>.
- 4.4.15. По окончании монтажа деталей необходимо проверить свободный ход элементов каминов (дверок топок, золосборников, заслонок) и провести пробную топку в течение короткого промежутка времени с целью проверки герметичности мест соединения деталей.
- 4.4.16. Воздушную сушку каминов следует осуществлять в течение трех-четырех недель, после чего приступать к топке по 30-40 минут дважды в день в течение 10 дней небольшим количеством дров. Ускорение процесса сушки может привести к появлению трещин и деформаций в конструкциях и узлах герметизации.
- 4.4.17. По окончании выполненных работ должна осуществляться приемка каминов в эксплуатацию с оформлением акта (прил. 6).

#### **4.5. Требования к дымовым каналам (трубам)**

- 4.5.1. Каждый камин должен иметь обособленный вертикальный дымовой канал одинакового сечения по всей длине высотой не менее 8 м от уровня топки до оголовка при закрытой топке и не менее 10 м - для каминов с открытой топкой. Отвод дыма в вентиляционные каналы и установка вентиляционных решеток на дымовых каналах запрещается.
- 4.5.2. Для отвода продуктов горения следует использовать каналы в капитальных стенах, коренные или насадные трубы, опирающиеся на камин или междуэтажное перекрытие.
- 4.5.3. Коренные трубы должны устанавливаться на отдельные фундаменты (основания). Стеновые и коренные трубы следует выполнять из полнотелого красного керамического кирпича нормального обжига, без трещин, марки не ниже М125 или из жаростойких бетонных блоков.
- 4.5.4. Насадные дымовые трубы для каминов могут быть керамические или металлические с теплоизоляцией стенок негорючим материалом. Толщина слоя теплоизоляционного материала принимается по проекту или определяется расчетом. Термическое сопротивление теплоизоляционного слоя (отношение толщины слоя материала в м к коэффициенту теплопроводности материала) должно быть не менее 0,5 м<sup>2</sup>·°С/Вт.
- 4.5.5. При кладке кирпичных дымовых труб необходимо соблюдать требования п. 3.4 гл. 3 настоящих правил.
- 4.5.6. Допускается применение дымоотводящих устройств зарубежных фирм, при наличии сертификата соответствия такого устройства требованиям нормативных документов в строительстве на территории Российской Федерации.
- 4.5.7. Металлические трубы должны быть из высококачественной специально легированной стали с повышенной коррозионной стойкостью, толщиной стенок не менее 1 мм. Конструкция стыков и отдельных звеньев труб должна обеспечивать герметичность в местах соединений и позволять компенсировать температурное расширение каждого элемента без деформации. Места стыков звеньев насадных труб следует размещать вне междуэтажных и чердачных перекрытий.
- 4.5.8. Допускается при необходимости на внутреннюю поверхность труб наносить специальные обмазки или облицовки.
- 4.5.9. Сечение дымовых труб, выполненных из кирпича, следует принимать в зависимости от тепловой мощности каминов с учетом п. 3.6.7 настоящих правил.
- 4.5.10. Диаметры дымовых труб сборных каминов должны быть не менее диаметров выходных и соединительных патрубков.
- 4.5.11. Присоединение топок сборных каминов к дымовым каналам (трубам) нужно осуществлять при помощи патрубков из нержавеющей стали толщиной не менее 1 мм. Допускается применение

патрубок из обычной стали толщиной не менее 2 мм или жаропрочных жестких и гибких труб, если они имеют сертификат, подтверждающий пригодность их для этой цели. В местах соединения деталей должна быть обеспечена герметичность путем плотного прилегания элементов друг к другу по ходу дыма и замазки узлов соединений огнеупорными составами.

4.5.12. Оголовки дымовых труб следует располагать вне зон ветрового подпора с учетом требований п. 3.6.11 настоящих правил.

4.5.13. В дымовых трубах необходимо предусматривать устройства для очистки каналов от сажистых отложений.

#### 4.6. Требования пожарной безопасности при кладке и монтаже каминов

4.6.1. При наличии в помещениях сгораемого пола следует в местах установки каминов удалять горючие материалы и устраивать основания из негорючих материалов с выходом за габариты каминов не менее 50 мм (рис. 4.5). В случае невозможности выполнения данного решения деревянный пол должен быть защищен от возгорания листовой сталью по асбестовому картону толщиной 10 мм или другим негорючим теплоизоляционным материалом. Расстояние от низа зольника каминов до пола должно быть не менее 100 мм.

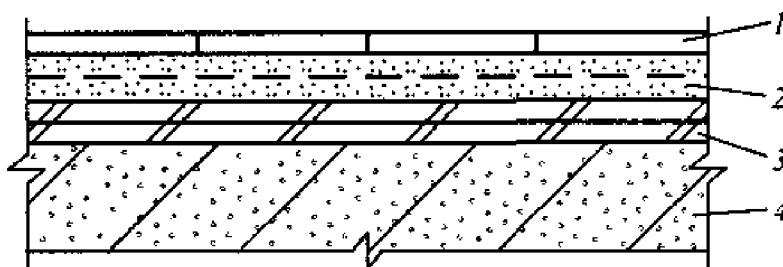


Рис. 4.5. Деталь пола: 1 - керамическая плитка; 2 - цементно-песчаная стяжка, толщиной 30 мм; 3 - древесно-волоконные плиты; 4 - железобетонная плита перекрытия.

4.6.2. Пол из горючих материалов под дверкой топки или порталным проемом каминов следует защищать от возгорания металлическим листом или другим негорючим материалом шириной не менее 500 мм. Длинная сторона листа должна быть не менее чем на 100 мм больше ширины дверки топки или порталного проема камина.

4.6.3. При размещении каминов у стен (перегородок) из сгораемых материалов или примыкания к ним дымовых каналов необходимо на всем участке примыкания по высоте и ширине заменить горючий материал на негорючий (кирпич, ячеистый бетон и др.). Если такая замена невозможна, то для каминов и дымовых каналов, выполненных из кирпича, следует предусматривать устройство противопожарных разделок из красного кирпича размером 380 мм с защитой конструкций от возгорания негорючим теплоизоляционным материалом. При использовании других негорючих материалов для устройства разделок их термическое сопротивление с учетом толщины стенок каминов или дымовых каналов должно быть не менее  $0,5 \text{ м}^2 \cdot \text{°C}/\text{Вт}$ .

4.6.4. При размещении каминов и дымовых каналов у строительных конструкций из горючих материалов следует предусматривать устройство отступок от наружных поверхностей каминов или каналов до стен или перегородок. Размер отступок и способ защиты конструкций от возгорания при кладке каминов и кирпичных дымовых каналов необходимо принимать по табл. 3.2 гл. 3 настоящих правил.

4.6.5. При размещении сборных каминов у стен (перегородок) из сгораемых материалов следует предусматривать отступки от поверхностей каминов и дымовых труб по всей высоте строительных конструкций размером не менее 260 мм с защитой конструкций от возгорания несгораемым теплоизоляционным материалом.

4.6.6. В местах пересечения дымовыми каналами (трубами) междуэтажных и чердачных перекрытий из сгораемых материалов необходимо устраивать противопожарные разделки с учетом требований п. 4.6.3 настоящей главы (рис. 4.6).

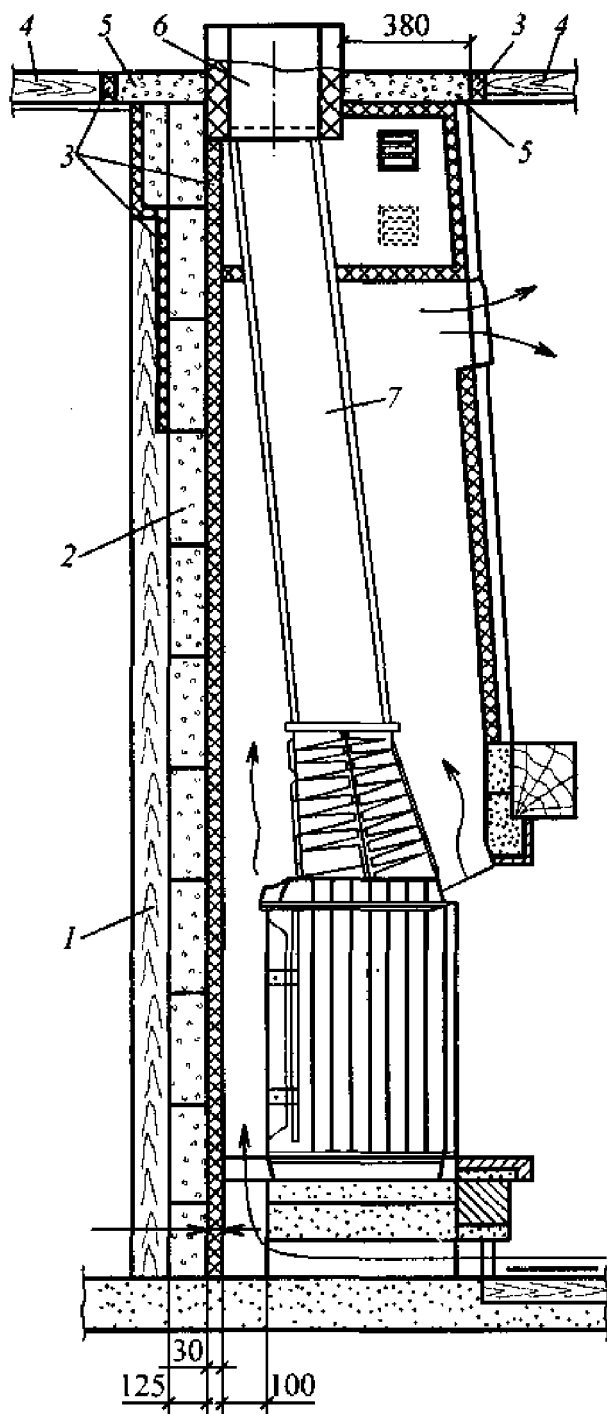


Рис. 4.6. Размещение камина у сгораемых конструкций: 1 - деревянная стена; 2 - кирпич (ячеистый бетон); 3 - теплоизоляционный негорючий материал; 4 - перекрытие из сгораемых материалов; 5 - противопожарная разделка; 6 - дымовая труба; 7 - соединительный патрубок.

4.6.7. Расстояние от наружных поверхностей кирпичных и бетонных каналов или металлических дымовых труб с теплоизоляцией с сопротивлением теплопередаче  $0,3 \text{ м}^2 \cdot ^\circ\text{C}/\text{Вт}$  до деталей кровли, выполненных из горючих материалов, следует принимать в свету не менее 130 мм, а от керамических труб без теплоизоляции - 250 мм. Пространство между дымовыми трубами и конструкциями кровли из сгораемых материалов необходимо перекрывать негорючими кровельными материалами.

4.6.8. При наличии кровли из горючих материалов дымовые каналы (трубы) следует оборудовать искроуловителями из металлической сетки с размерами ячеек не более  $5 \times 5 \text{ мм}$ .

#### 4.7. Требования безопасности при эксплуатации каминов

4.7.1. При эксплуатации каминов должны соблюдаться требования инструкций фирм-изготовителей и правил пожарной безопасности Российской Федерации.

- 4.7.2. Перед розжигом каминов следует убедиться в наличии тяги в дымовых каналах (трубах). Для этого к приоткрытой дверке камина или к порталному проему необходимо поднести полоску тонкой бумаги. Отклонение ее в сторону топки свидетельствует о наличии тяги.
- 4.7.3. Загрузка топок дровами не должна превышать 2/3 объема топливника.
- 4.7.4. Необходимо своевременно очищать зольный короб. Переполненный короб может стать причиной возникновения обратной тяги с выходом продуктов горения в помещение.
- 4.7.5. В помещениях, в которых установлены камины, допускается хранение дров в количестве не более суточной потребности.
- 4.7.6. Наружные поверхности кирпичных и керамических труб, проложенные на чердаках, должны быть побелены.
- 4.7.7. Очистка дымовых каналов (труб) от сажистых отложений должна осуществляться перед началом отопительного сезона, а также не реже одного раза в три месяца в течение отопительного сезона.
- 4.7.8. Помещения, в которых установлены камины, должны быть оснащены ручными порошковыми или углекислотными огнетушителями вместимостью не менее 2 л.
- 4.7.9. Перед началом отопительного сезона необходимо осуществлять проверку технического состояния каминов и дымовых каналов (труб) в целях выявления наличия тяги, герметичности узлов соединений и исправности элементов каминов и каналов.
- 4.7.10. При эксплуатации каминов запрещается:
- а) применять вид топлива, не предназначенный для каминов;
  - б) использовать для растопки легковоспламеняющиеся и горючие жидкости;
  - в) применять дрова, размеры которых превышают размеры топок;
  - г) сушить одежду и другие материалы и предметы на деталях каминов;
  - д) размещать сгораемые предметы ближе 1,5 м от излучаемой поверхности каминов;
  - е) заполнять нишу для хранения дров легкогорючими материалами, а также переполнять ее дровами;
  - ж) разжигать камины при разбитом или треснувшем стекле;
  - з) перегревать топки путем сжигания большого количества дров;
  - и) перекрывать дымовые каналы при горении дров;
  - к) удалять не потухшие угли и золу;
  - л) заливать огонь в топках водой;
  - м) вносить изменения в конструкцию каминов и использовать камины не по назначению;
  - н) оставлять без присмотра работающие камины и разрешать малолетним детям обслуживание каминов.

## **ГЛАВА 5. ОТОПИТЕЛЬНЫЕ АППАРАТЫ, РАБОТАЮЩИЕ НА ГАЗЕ**

### **5.1. Общие положения**

- 5.1.1. Требования главы распространяются на применение отопительных аппаратов, использующих в качестве топлива природный и сжиженные углеводородные газы для целей отопления помещений жилых и общественных зданий, помещений производственных, коммунально-бытовых и сельскохозяйственных предприятий.
- 5.1.2. К отопительным аппаратам относятся отопительные печи периодического или непрерывного действия, отопительные камины и конвекторы, каменки для саун и бань. Отвод продуктов сгорания от указанных выше аппаратов осуществляется в дымовой канал.
- 5.1.3. Газоснабжение отопительных аппаратов сжиженными углеводородными газами (пропан-бутан) допускается от резервуарных или групповых индивидуальных баллонных установок. Размещение баллонов внутри помещений не допускается.
- 5.1.4. Требования главы не распространяются на отопительные аппараты с водяным контуром (отопительные котлы, отопительные аппараты, скоростные и емкостные водонагреватели).

5.1.5. Установка отопительных аппаратов без водяного контура в помещениях производственных, коммунально-бытовых, сельскохозяйственных предприятий, общественных и жилых зданий допускается при условии соблюдения требований соответствующих СНиП и других нормативных документов, разрешающих установку газовых аппаратов в этих помещениях.

## 5.2. Требования к отопительным аппаратам

5.2.1. Отопительные печи периодического или непрерывного действия могут поставляться потребителю предприятием-изготовителем в полной заводской готовности, или блоками, монтируемыми на месте.

5.2.2. Изделие полной заводской готовности (отопительная печь периодического или непрерывного действия) должно сопровождаться документацией: паспортом, инструкцией по монтажу и эксплуатации, включая рекомендации по устройству дымовых каналов (труб). Допускается кладка печей непосредственно на объекте по чертежам завода-изготовителя.

5.2.3. Отопительные печи в блочном исполнении должны сопровождаться чертежами на монтаж печи, паспортом, инструкцией по монтажу и эксплуатации, включая рекомендации по устройству дымовых каналов (труб).

5.2.4. Отопительные камины и конвекторы должны быть только полной заводской готовности и поставляться потребителю с приложением паспорта и инструкции по монтажу и эксплуатации.

5.2.5. Отопительные печи, камины и конвекторы должны оснащаться автоматизированными инжекционными газовыми горелками низкого давления, прошедшими сертификационные испытания, подтвержденные сертификатами соответствия Госстандарта России.

5.2.6. Каменки для саун и бань могут оснащаться как автоматизированными инжекционными горелками низкого давления, так и работающими в топках под разрежением, и так же дутьевыми автоматизированными горелками, работающими в топках под наддувом. Горелки должны иметь сертификаты соответствия и разрешение Госгортехнадзора России на их применение.

5.2.7. Отопительные аппараты заводского изготовления (отопительные печи, камины, конвекторы, каменки) должны иметь сертификаты соответствия Госстандарта России, где обязательным условием является запись, с какой горелкой сертифицирован аппарат. Без сертификата соответствия отопительный аппарат к эксплуатации не допускается.

5.2.8. Отопительные печи периодического действия должны оборудоваться регуляторами подачи вторичного воздуха к горелкам, а непрерывного действия - тягопрерывателями.

5.2.9. Для отопительных аппаратов, оборудованных инжекционными горелками, работающими в топках под разрежением, температура отходящих газов на выходе из аппарата должна быть не ниже 160 °С.

5.2.10. Для каменок, оснащенных дутьевыми горелками, работающими под наддувом в топке, температура отходящих газов допускается ниже 160 °С, при этом дымовые каналы (трубы) должны быть выполнены из кислотостойкого материала. Устройство кирпичных дымовых каналов не допускается.

5.2.11. Автоматикой безопасности газовых инжекционных горелок, установленных на отопительных печах, каминах, конвекторах и каменках, должна прекращаться подача газа на горелки в случаях:

- а) понижения давления газа сверх допустимых пределов;
- б) погасания пламени запальной горелки;
- в) отсутствия разрежения в топливнике отопительного аппарата;
- г) открытия загрузочного отверстия в каменках, где продукты сгорания соприкасаются с нагреваемым материалом.

5.2.12. Для каменок, оборудованных дутьевыми горелками, автоматикой безопасности должна прекращаться подача газа на горелки в случаях:

- а) отсутствия электропитания приборов автоматики безопасности;
- б) понижения давления газа перед горелкой сверхдопустимого;
- в) погасания пламени основной горелки;
- г) отсутствия давления воздуха перед горелкой;
- д) повышения противодавления в топке сверхдопустимого.

5.2.13. Контроль за разрежением или противодавлением должен осуществляться непосредственно в топливнике отопительного аппарата специальным датчиком от автоматики безопасности. Косвенное, без датчика контроля разрежения или противодавления, выключение подачи газа на горелку не допускается.

5.2.14. Паспорт на отопительный аппарат в обязательном порядке должен содержать следующие данные:

- а) наименование и номер сертификатов соответствия на аппарат в целом и на газогорелочное устройство;
- б) максимальная и минимальная тепловая мощность в КВт (Ккал/ч);
- в) КПД - коэффициент полезного действия аппарата;
- г) номинальное давление газа перед блоком автоматики горелки, Па;
- д) сопротивление газового тракта аппарата до выхода дымовых газов в дымоход, Па;
- е) требуемое разрежение в топливнике, Па;
- ж) расход газа в м<sup>3</sup>/ч при  $t = ^\circ\text{C}$ ,  $P = 760$  мм рт.ст;
- з) коэффициент избытка воздуха в топливнике и после тягопрерывателя;
- и) температура отходящих газов затыгопрерывателем;
- к) необходимое разрежение на выходе продуктов сгорания из отопительного аппарата, или затыгопрерывателем, Па;
- л) теплосъем с м<sup>2</sup> поверхности печи периодического действия в зависимости от количества топок, Ккал/ч;
- м) теплосъем с м<sup>2</sup> поверхности печи непрерывного действия, Ккал/ч;
- н) показатели надежности (ремонтпригодность, срок службы до списания);
- о) гарантийный талон.

### **5.3. Требования к отопительным печам при переоборудовании их с твердого топлива на газ**

5.3.1. Применение газового топлива разрешается в отопительных и отопительно-варочных печах, удовлетворяющих требованиям настоящих правил.

5.3.2. Выбор печей для переоборудования на газовое топливо производится городскими (районными), жилищно-коммунальными организациями или другими предприятиями совместно с представителями организации (предприятия) ВДПО.

5.3.3. В жилых домах и общественных зданиях определение пригодности печей и дымовых каналов (труб) к переводу на газовое топливо производится комиссией в составе инженерно-технического работника жилищно-коммунальной организации, управляющего или коменданта дома, а в домах, принадлежащих гражданам на правах частной собственности, домовладельца и представителя организации ВДПО.

5.3.4. Результаты обследования печей и дымовых каналов (труб), переводимых на газовое топливо, отражаются в технических условиях.

5.3.5. К переводу на газовое топливо следует допускать отопительные и отопительно-варочные печи:

- а) с движением продуктов сгорания газа по каналам, соединенным последовательно и имеющим не более пяти дымооборотов для отопительных печей и не более трех отопительно-варочных;
- б) с движением продуктов сгорания без каналов, свободно внутри полостей;
- в) с движением продуктов сгорания по каналам, соединенным параллельно;
- г) с движением продуктов сгорания по комбинированной системе каналов - параллельных, последовательных и без каналов.

Не допускаются к переводу на газовое топливо печи с горизонтальным расположением каналов. Для определения количества дымооборотов и их состояния производится вскрытие зеркала печи. После осмотра и очистки каналов все вскрытые места заделываются.

5.3.6. На газовое топливо могут переводиться печи с толщиной стенок не менее 120 мм. Допускается перевод печей на газовое топливо с толщиной стенок в 65 мм (1/4 кирпича) при наличии у печи металлического футляра. На непрерывную топку могут переводиться печи с толщиной стенок 65 мм без металлического футляра.

5.3.7. Переводимые на газовое топливо печи и их дымовые каналы (трубы) должны быть исправны, без завалов и трещин в кладке. Каждая печь должна иметь достаточное количество устройств для чистки печи и дымовых каналов (труб), а также шибер (задвижку), если печь с периодическим режимом топки. Установка задвижек (шиберов) в печах с непрерывным режимом топки не допускается.

5.3.8. Для обеспечения полноты сжигания газа печи должны иметь топливник высотой не менее 380 мм, считая от огневой насадки газогорелочного устройства, и регулятор воздуха для горения.

5.3.9. Подвод воздуха для горения газа должен осуществляться через канал сечением не менее 120x120 мм. Входное отверстие канала должно оборудоваться регулятором подачи вторичного воздуха в виде дверки, шибера или другого устройства и должно располагаться не менее чем на два ряда кирпича ниже топливника. Указанный канал может не выполняться, если используется газогорелочное устройство непрерывного действия.

При переводе печей на непрерывную топку подача воздуха для горения газа осуществляется через отверстия во фронтальной щитке или кожухе газогорелочного устройства. Наличие на дымовом канале тягопрерывателя обязательно.

5.3.9. Топливники отопительных печей при переводе на газовое топливо следует футеровать тугоплавким или огнеупорным кирпичом. Футеровку топливника печей непрерывного действия производить не следует.

5.3.11. Отопительно-варочные печи, предназначенные к переводу на газовое топливо, должны иметь площадь основания не более 1 м<sup>2</sup> и не более трех шиберов, один для летнего хода, другой - для зимнего, третий - вентиляционный.

5.3.12. При выполнении работ по переводу печей на газовое топливо наружным осмотром производится обследование внешней поверхности печи и дымового канала, футеровки топливника и его свода. Через отверстия для чистки обследуются перегородки между дымооборотами, их состояние. Дымообороты должны соответствовать требованиям п. 5.3.5.

5.3.13. При наличии на штукатурке печи или дымовых каналов трещин или вздутий, проверяется состояние швов кладки и кирпичей путем очистки от штукатурки кирпичной кладки в этих местах. Обнаруженные дефекты на участках печи и дымового канала устраняются.

5.3.14. При обнаружении дефектов футеровки свода и перегородок, они устраняются. В случае необходимости перекладки свода сначала через одну из наружных стенок разбираются внутренние перегородки дымооборотов, а затем заменяются свод и перегородки. Печи, находящиеся в ветхом состоянии, перекалдываются вновь.

5.3.15. При выполнении работ по п. 5.3.12 производится очистка дымовых каналов (труб) и дымооборотов от сажи и мусора через устройства для чистки. Если таких устройств нет, то их следует оборудовать. При очистке дымовых каналов шибер должен быть закрыт.

5.3.16. При переводе отопительных печей на периодический режим топки выполняются следующие работы:

а) разбирается зеркало печи в зоне топливника. Удаляются топочная и зольниковая дверки, колосниковая решетка;

б) на втором ряду кирпичной кладки устанавливается регулятор подачи воздуха для горения газа в соответствии с требованием пункта 5.3.6. Выкладывается канал для подачи воздуха из зольника в топливник;

в) на два ряда выше канала подачи воздуха устанавливается рамка газогорелочного устройства. Установка рамки производится одновременно с футеровкой топливника. Толщина футеровки должна быть 65 мм (1/4 кирпича). В случае малой ширины или глубины топливника, когда дополнительная футеровка невозможна, печь рекомендуется перевести на непрерывный режим топки, или стенки топливника выложить целиком из огнеупорного кирпича с толщиной стенок 120 мм. При футеровке топливника кирпичи футеровки не должны перевязываться с кирпичами наружных стен печи;

г) на два ряда кирпича выше шибера печи предусматривается отверстие в дымовой канал размером 120x120 мм и устанавливается прочистная дверка. Отверстие используется в качестве чистки и вытяжки;

д) производится просушка печи и оштукатуривается кирпичная кладка;



е) после окончания строительных работ проверяется на плотность кладка печи и дымового канала. Проверка плотности дымового канала производится в соответствии с п. 3.9.7 настоящих правил.

5.3.17. При переводе печей на непрерывную топку газом выполняются работы по п. 5.3.12-5.3.16 настоящих правил. Футеровку топливника производить не следует, так как непрерывная топка характеризуется постоянным температурным режимом и относительно небольшой теплонпряженностью топливника. Перекрытие печи при проверке кладки на плотность производится через отверстие, выполненное на месте шибера (задвижки), в которое монтируется тягостабилизатор.

5.3.18. При переводе отопительно-варочных печей на газовое топливо выполняются следующие работы:

а) наружным осмотром обследуется состояние внешней поверхности печи и дымового канала, футеровки стенки духового шкафа (при его наличии), непосредственно соприкасающейся с продуктами сгорания топочной камеры, чугунной плиты и духового шкафа. Через устройства для чистки обследуется состояние перегородок между дымооборотами. В случае наличия в отопительном щитке более трех дымооборотов третий вертикальный дымооборот соединяется непосредственно с дымовой трубой, остальные отключаются от системы дымооборотов;

б) выполняются работы по п. 5.3.13 настоящей главы. Щитки отопительно-варочных печей с толщиной стенок 65 мм оштукатуриваются заново;

в) при расположении чугунной плиты на огнеупорном кирпиче производится снятие плиты и одного ряда кирпича, на который опирается плита. На верхнюю поверхность духового шкафа (при его наличии) наносится слой глины со щебнем толщиной не менее 2 см. Выкладывается ряд кладки из огнеупорного кирпича и устанавливается плита с конфорочными кольцами.

#### **5.4. Требования к газогорелочным устройствам**

5.4.1. Для оборудования отопительных печей, переводимых с твердого топлива на газ, должны применяться газовые инжекционные горелки низкого давления неполного смешения газа с воздухом.

5.4.2. Газовые горелки должны быть промышленного изготовления и предназначены к установке в топках отопительных печей периодического или непрерывного действия.

5.4.3. Газовые горелки должны быть сертифицированы и на их применение на территории Российской Федерации должно быть разрешение Госгортехнадзора России. Без сертификата соответствия и разрешения Госгортехнадзора России применение газогорелочных устройств не допускается.

5.4.4. Инжекционные горелки неполного смешения газа с воздухом должны оборудоваться блоком автоматики безопасности, прекращающей подачу газа к горелке в случаях:

а) понижения давления газа перед блоком автоматики ниже допустимых пределов;

б) погасания пламени запальной горелки;

в) отсутствия необходимого разрежения в топливнике отопительного аппарата.

5.4.5. Дутьевые горелки, работающие в топливнике с наддувом, должны оборудоваться блоком автоматики безопасности, прекращающей подачу газа к горелке в случаях:

а) отсутствия электропитания приборов автоматики безопасности;

б) погасания пламени основной горелки (аварийный режим);

в) понижения давления газа перед блоком автоматики ниже допустимого предела;

г) понижения давления воздуха перед горелкой ниже допустимого;

д) повышения противодавления в топливнике отопительного аппарата сверх допустимых пределов.

5.4.6. В качестве средств контроля за разрежением в топливнике отопительных аппаратов должны применяться датчики на основе термобаллона (термодатчик), а за противодавлением - пресостат по замеру фактического противодавления в топливнике.

5.4.7. Применение в качестве датчиков биметалла по контролю разрежения или противодавления в топливниках отопительных аппаратов не допускается.

5.4.8. Газовые горелки должны поставляться потребителю с инструкцией по монтажу и эксплуатации и паспортом, в котором должны быть отражены следующие данные:

- а) номинальная тепловая мощность в кВт (ккал/ч);
  - б) давление газа перед блоком автоматики безопасности, Па;
  - в) необходимое разрежение в топливнике аппарата или допустимая величина противодавления, Па;
  - г) вид сжигаемого топлива (природный газ, сжиженные углеводородные газы) с указанием значения низшей теплоты сжигания в Ккал/м<sup>3</sup> при  $t = 0 \text{ } ^\circ\text{C}$ ;  $P = 760 \text{ мм рт.ст.}$ ;
  - д) расход газа, м<sup>3</sup>/ч;
  - е) отопительные аппараты, для которых они предназначены;
  - ж) номер и наименование сертификата соответствия и его срок действия;
  - з) номер и дата выдачи разрешения Госгортехнадзора России.
- 5.4.9. Паспорт должен включать сведения по показателям надежности и гарантийный талон.

## 5.5. Проектирование отопительных аппаратов

5.5.1. Разработка проектной документации на газоснабжение и газовое оборудование вновь устанавливаемых отопительных аппаратов (отопительных печей периодического или непрерывного действия, каминов, конвекторов, каменок для саун и бань), а также на перевод существующих отопительных печей с твердого топлива на газ должна осуществляться проектными организациями, имеющими соответствующие лицензии органов Госстроя России и Госгортехнадзора России.

5.5.2. Состав проектной документации должен соответствовать требованиям ГОСТ 21.101-97. СПДС. Основные требования к проектной и рабочей документации.

Проектная документация на вновь устанавливаемые отопительные аппараты должна в обязательном порядке включать детальные чертежи по устройству дымовых каналов (если они отсутствуют). При наличии дымовых каналов (труб) они должны быть проверены расчетом на пропускную способность, обеспечение необходимого разрежения для работы отопительного аппарата и исключения выпадения конденсата из продуктов сгорания при выходе их из оголовка канала (трубы). Пригодность существующих каналов (труб) должна быть подтверждена соответствующим актом.

При переводе отопительных печей на другой вид топлива должны иметься в наличии детальные чертежи устройства и установки тягопрерывателей, устройства для подачи вторичного воздуха на горение, на переоборудование топливника под сжигание газового топлива.

5.5.3. Основанием для разработки проектной документации на отопление зданий с применением газовых отопительных аппаратов (отопительных печей, каминов, конвекторов) является разрешение местных органов управления с учетом требований технических условий.

5.5.4. Для разработки проектной документации на газоснабжение и переоборудование существующих отопительных печей с твердого топлива на газ, необходимо представить в проектную организацию:

- а) разрешение местных органов самоуправления и согласие газоснабжающего и эксплуатирующего газовой сети предприятия об отпуске природного или сжиженных углеводородных газов;
- б) технические условия, выданные организацией ВДПО.

5.5.5. Кроме документов, указанных в п.п. 5.5.3 и 5.5.4, проектной организации должны быть представлены поэтажные планы зданий (помещений) с четким указанием расположения печей и газоходов от них.

5.5.6. Условия размещения отопительных аппаратов, а также требования к помещениям, где предполагается их установка, должны соответствовать СНиП 2.04.08-87\*. Газоснабжение.

5.5.7. Теплоотдача устанавливаемых в помещениях отопительных приборов, должна компенсировать теплопотери через наружные ограждающие стены, полы, потолки и др., а также воздуха на вентиляцию и воздуха, поступающего в помещения за счет инфильтрации.

5.5.8. При установке нескольких отопительных приборов, коэффициент одновременности их работы принимается 0,85.

5.5.9. При переводе существующих отопительных печей периодического действия теплоотдачу с м<sup>2</sup> поверхности печи при одной топке следует принимать 250-300 Ккал/ч, при двух топках 450-500

Ккал/ч. В печах непрерывного действия теплоотдача должна быть равномерной в течение суток с учетом температуры наружного воздуха.

5.5.10. Устройство дымовых и вентиляционных каналов для отопительных аппаратов и аппаратов с водяным контуром должны осуществляться с учетом требований СНиП 2.04.05-91\* Отопление, вентиляция и кондиционирование, СНиП .04.08-87\* Газоснабжение и п. 3.6 настоящих правил.

5.5.11. При переводе отопительных печей на газ в помещениях для содержания скота и птицы передние стенки печей необходимо выносить в коридоры, тамбуры или смежные помещения. Если это сделать невозможно, необходимо отгораживать предтопочное пространство на высоту, достаточную для предохранения газового оборудования от повреждений, а скота и птицы - от ожогов.

5.5.12. В строящихся зданиях любого назначения топки печей, работающих на газовом топливе, должны располагаться со стороны коридора или другого нежилого помещения.

5.5.13. Для существующих зданий, где разрешается установка газовых отопительных приборов, допускается размещение топочного устройства внутри помещения, которое должно иметь окно с форточкой.

5.5.14. Прокладка газопроводов до газогорелочных устройств должна осуществляться по нежилым помещениям на сварке. Резьбовые соединения допускаются в месте установки отключающей арматуры и подсоединения горелки.

5.5.15. Подводка газа к горелке топливника, расположенного внутри отапливаемого помещения, должна осуществляться с помощью ответвления от газопровода, проложенного по нежилым помещениям. На ответвлении не должно быть запорной арматуры и резьбовых соединений, кроме отключающего крана, входящего в газогорелочное устройство. Отключающий кран на ответвлении должен располагаться в нежилом помещении.

5.5.16. Нежилые помещения, в которые выходят топки отопительных печей, должны иметь окно с форточкой, вентиляционный канал или дверь, выходящую наружу. Двери из соседнего нежилого помещения должны иметь щели площадью 0,02 м<sup>2</sup> для притока воздуха, идущего на горение.

5.5.17. Внутренняя система газоснабжения должна состоять из ввода газопровода в здание, установки непосредственно на вводе газопровода у стены термомоклапана, общего отключающего крана, газового счетчика и газовых кранов на опусках к отопительным аппаратам.

5.5.18. В качестве запорных органов должны применяться шаровые краны с классом герметичности не ниже «В».

5.5.19. Газовые счетчики и газовая арматура перед ними могут располагаться на наружной стене здания в специальном металлическом шкафу при условии, если газовый счетчик рассчитан на эксплуатацию при расчетных отрицательных температурах данной местности.

5.5.20. Малометражные газовые отопительные котлы и аппараты разрешается устанавливать в нежилых помещениях высотой не менее 2 м, имеющих вентиляционный канал или форточку, зазор между полом и дверью с живым сечением не менее 0,02 м<sup>2</sup> для притока воздуха в помещение. Объем помещения кухни, в которой устанавливается котел или аппарат, должен быть на 6 м<sup>3</sup> больше объема, требуемого для установки газовых плит (8 м<sup>3</sup> - для плиты на две конфорки, 12 м<sup>3</sup> - для плиты на три конфорки и 15 м<sup>3</sup> - для плиты на четыре конфорки).

5.5.21. В одном помещении допускается установка не более двух малометражных котлов (аппаратов). При установке одного объем помещения должен составлять не менее 7,5 м<sup>3</sup>, двух - не менее 13,5 м<sup>3</sup>.

5.5.22. Отвод продуктов сгорания газа от малометражных котлов и аппаратов, каминов и калориферов должен предусматриваться от каждого прибора к обособленному дымовому каналу.

В существующих зданиях допускается присоединение к одному дымоходу не более двух газовых приборов, расположенных на одном или разных этажах при условии ввода продуктов сгорания в дымоход на различных уровнях не ближе 75 см друг от друга, или устройства в дымоходе на такую же высоту рассечки. При присоединении к дымоходу двух приборов сечение дымохода определяется исходя из одновременной их работы.

5.5.23. Проходное сечение канала для отвода продуктов сгорания газа от прибора должно быть оптимальным, обеспечивающим полный отвод и минимальное охлаждение продуктов сгорания. Во всех случаях площадь проходного сечения патрубка газового прибора, присоединяемого к дымоходу должна быть меньше сечения дымохода.

5.5.24. Газовые малометражные отопительные котлы и аппараты, камины и калориферы присоединяются к дымовым трубам (каналам) металлическими или другими трубами, пригодными для этих целей. Длина вертикального участка соединительной трубы, считая от низа дымоотводящего патрубка прибора до оси горизонтального участка трубы, должна быть не менее 0,5 м. В помещениях высотой до 2,7 м для приборов со стабилизаторами тяги допускается уменьшение длины вертикального участка до 0,25 м, а для приборов без стабилизатора тяги - 0,15 м. Суммарная длина металлических труб для присоединения газовых приборов в строящихся зданиях должна быть не более 3 м, а в существующих - не более 6 м. Уклон трубы должен быть в сторону газового прибора не менее 0,01. Подвеска и крепление соединительных труб должны исключать возможность их прогиба. Звенья соединительных труб должны плотно без зазоров вдвигаться одно в другое по ходу продуктов горения не менее чем на 0,5 диаметра трубы. Соединительная труба должна плотно присоединяться к дымовой трубе (каналу). Конец соединительной трубы не должен перекрывать сечение канала, для чего используются ограничивающие устройства (шайба или гофр). Соединительные трубы из черной листовой стали должны окрашиваться термостойкими красками.

5.5.25. Для присоединения отопительных и отопительно-варочных печей к дымовым трубам (каналам) допускается проектировать патрубки длиной не более 0,4 м. Патрубки должны быть изготовлены из листовой стали толщиной не менее 2 мм с последующей теплоизоляцией асбестовым картоном толщиной 30 мм и затиркой цементным раствором.

5.5.26. Соединительные трубы должны иметь не более трех поворотов, радиус закругления которых должен быть не менее диаметра трубы.

5.5.27. Присоединение к дымовой трубе (каналу) соединительной трубы от приборов должно осуществляться так, что-бы в канале ниже ввода трубы оставался «карман» глубиной не менее 0,25 м. В блочных домах, сооружаемых из панелей высотой в этаж или в половину этажа с каналами, а также в одноэтажных домах с гончарными или асбестоцементными дымоходами устройство люка в стенах панелей не требуется.

## **5.6. Требования пожарной безопасности к аппаратам и дымовым каналам (трубам)**

5.6.1. При установке аппаратов и емкостных газовых водонагревателей у деревянных оштукатуренных или облицованных горючими материалами стен, последние должны быть изолированы кровельной сталью по листу асбеста толщиной не менее 3 мм. Отопительные приборы должны размещаться на расстоянии не менее 10 см от стены. Изоляция должна выступать за габариты корпуса приборов на 10 см.

5.6.2. При установке емкостного газового водонагревателя на деревянный пол, последний должен быть изолирован негорючим материалом, обеспечивающим предел огнестойкости конструкции не менее 0,75 ч. Изоляция пола должна выступать за габариты водонагревателя на 10 см.

5.6.3. Расстояние от соединительной дымоотводящей трубы до конструкций из горючих материалов следует принимать не менее 25 см. Допускается уменьшение указанного расстояния до 10 см при условии защиты конструкции кровельной сталью по листу асбеста толщиной не менее 3 мм. Теплоизоляция должна выступать за габариты соединительной трубы на 15 см с каждой стороны.

5.6.4. Конструкции зданий из горючих материалов (стены, перегородки, перекрытия, балки), примыкающие к печам на газовом топливе и дымовым каналам, следует защищать от возгорания разделками из негорючих материалов.

5.6.5. Расстояние от внутренней поверхности печей и дымовых каналов до конструкций здания из горючих материалов (размеры разделок) следует предусматривать не менее указанных в табл. 5.1.

Таблица 5.1.

Каналы	Размеры разделок в мм при наличии конструкций	
	не защищенных от возгорания	защищенных от возгорания
1. Каналы от отопительной и отопительно-варочной печи с горелками УГОП-НП-8, УГОП-Н-14, УГОП-П-19, УГОП-П-25 и с периодической топкой продолжительностью: До 3 ч более 3 ч	380	250
	510	380
2. Каналы от аппаратов газовых бытовых проточных, емкостных, отопительных с водяным контуром, топкой с горелкой УГОП-Н-4	250	250

**Примечание:** Защита конструкций от возгорания должна производиться несгораемым материалом, обеспечивая предел огнестойкости не менее 0,75 ч.

5.6.6. При установке каминов на стенах должны соблюдаться следующие требования:

- а) расстояние от камина до негорючих стен помещения должно быть не менее 2 см;
- б) расстояние от камина до стен из горючих материалов должно быть не менее 8 см.

При этом поверхность стены следует изолировать кровельной сталью по листу асбеста толщиной 3 мм или войлоку толщиной не менее 15 мм, пропитанному глиняным раствором или другим негорючим материалом. Обивка должна выступать за габариты корпуса камина на 10 см. Стены, облицованные плитками, не изолируются. Расстояние от газового камина до сгораемых конструкций и предметов должно быть не менее 0,75 м. При установке каминов на полу должны соблюдаться требования п. 5.6.2.

## 5.7. Приемка отопительных аппаратов

5.7.1. Отопительные аппараты на газообразном топливе после кладки (монтажа) должны быть сданы комиссии в составе представителей эксплуатационной организации газового хозяйства (председатель), заказчика и организации (предприятия) ВДПО.

5.7.2. При приемке-сдаче отопительных аппаратов заказчик должен предъявить комиссии:

- а) проектные материалы на отопительные аппараты;
- б) акты на скрытые работы, составляемые в процессе кладки;
- в) проект подводки газа к печам (аппаратам), утвержденный в установленном порядке с внесенными в него отступлениями и изменениями, допущенными в процессе монтажа;
- г) акт приемки в эксплуатацию внутридомового газового оборудования;
- д) протокол о сдаче экзаменов на знание правил техники безопасности в газовом хозяйстве комендантами и управляющими жилых домов лицами и ответственными за газовое хозяйство на предприятиях;
- е) документ, удостоверяющий обучение жильцов правилам безопасного пользования газифицированными печами (аппаратами).

5.7.3. При приемке печей (аппаратов) на газообразном топливе необходимо проверить:

- а) наличие необходимой исполнительно-технической документации (проектных материалов на печь, проекта подводки газа, актов на скрытые работы, актов проверки пригодности к эксплуатации печей и дымовых каналов, акта приемки газового оборудования и других документов, регламентирующих безопасную эксплуатацию газового оборудования);
- б) соответствие выполненных работ требованиям проекта;
- в) качество выполненной кладки (наличие перевязки; толщина швов, вертикальность углов и стенок; тщательность пригонки изразцов; наличие трещин);
- г) плотность кладки печи;

- д) наличие достаточных устройств для чистки печи;
  - е) размеры разделок или отступок у печей и способ защиты сгораемых конструкций от возгорания;
  - ж) наличие и работоспособность автоматических устройств, обеспечивающих отключение горелок при прекращении подачи газа, погасания пламени и отсутствии необходимого разрежения в дымовом канале;
  - з) качество и прочность установки печных приборов;
  - и) порядок прокладки соединительных труб (патрубков) от печей и аппаратов к дымовым каналам;
  - к) качество выполненных газопроводов и порядок прокладки их в здании;
  - л) соответствие дымовых и вентиляционных каналов требованиям нормативных документов.
- 5.7.4. Пробную топку отопительных аппаратов осуществляют специалисты газового хозяйства после пуска газа.

## **5.8. Требования при эксплуатации дымовых и вентиляционных каналов**

5.8.1. Дымовые каналы (трубы) и вентиляционные каналы должны удовлетворять требованиям настоящих правил и других нормативных документов.

5.8.2. Проверка дымовых и вентиляционных каналов должна осуществляться специализированными организациями и предприятиями ВДПО.

5.8.3. Дымовые каналы (трубы) подлежат периодической проверке:

- а) перед отопительным сезоном - дымовые каналы (трубы) сезонно работающих газовых аппаратов;
- б) не реже одного раза в три месяца - дымовые каналы кирпичные;
- в) не реже одного раза в 12 месяцев - дымовые каналы (трубы) асбоцементные, гончарные, а также из специальных блоков жаростойкого бетона.

Вентиляционные каналы подлежат периодической проверке не реже одного раза в год.

5.8.4. При периодических проверках дымовых и вентиляционных каналов выясняют отсутствие засорений, плотность и обособленность, исправность соединительных участков и оголовков, а также наличие тяги. Результаты периодических проверок оформляются записями в специальном журнале, форма которого приведена в прил. 7.

5.8.5. Отсутствие засорений, плотность и обособленность проверяют с учетом требований п.п. 3.9.6-3.9.8 и 3.11.14 настоящих правил.

5.8.6. При обнаружении обмерзания и нарушения нормальной работы дымового канала при осмотре оголовков в зимнее время необходимо:

- а) известить эксплуатационную организацию газового хозяйства об отключении газовых аппаратов;
- б) проверить исправность дымового канала на всем его протяжении;
- в) пробить на чердаке отверстие в стенке дымового канала;
- г) вставить в канал лист железа;
- д) сколоть лед ломиком или другим инструментом (не повредив стенки канала) и удалить его из канала;
- е) на листе железа развести огонь и прогреть канал до полного устранения обмерзания;
- ж) заделать отверстие в канале кирпичом на растворе;
- з) проверить канал на проходимость с помощью шара и веревки;
- и) проверить наличие тяги в канале;
- к) включить аппарат и прогреть канал в течение 30 мин.

5.8.7. В помещениях, предназначенных для установки отопительных газовых аппаратов должна быть естественная вентиляция из расчета: вытяжка - в объеме 3-кратного воздухообмена в час, а приток - в объеме вытяжки и дополнительного количества воздуха на горение газа. В помещениях кухни при установке отопительных аппаратов мощностью до 30 кВт должно быть окно, конструкция которого обеспечивала бы проветривание помещения или вентиляционный канал, обеспечивающий удаление количества воздуха, определяемого СНиП 2.08.01-89\* Жилые здания. Фактический расход воздуха может быть определен по методике, изложенной в прил. 8.

## **ГЛАВА 6. ЧИСТКА ВОЗДУХОВОДОВ И ВЕНТИЛЯЦИОННОГО ОБОРУДОВАНИЯ**

### **6.1. Общие положения**

6.1.1. Чистку воздуховодов и вентиляторов от горючих отложений, а также удаление уловленной пыли из фильтров и пылеуловителей необходимо производить в целях:

- а) обеспечения нормальной работы вентиляционных систем и создания надлежащих санитарно-гигиенических условий на рабочих местах;
- б) предотвращения образования горючей среды и, следовательно, возникновения и распространения пожара;
- в) предотвращения самовозгорания горючих отложений, если они склонны к этому.

6.1.2. Чистка вентиляционных систем должна производиться в соответствии с инструкцией по эксплуатации вентиляционных систем для предприятий соответствующих отраслей промышленности способами, исключающими возможность возникновения взрыва или пожара.

6.1.3. В рабочих инструкциях по эксплуатации систем вентиляции должны быть учтены особенности, специфика работы каждой системы, способы и периодичность чистки в зависимости от свойств перемещаемой среды и продолжительности работы систем.

В инструкции следует изложить следующие вопросы:

- а) порядок и последовательность чистки воздуховодов и вентиляционного оборудования;
- б) порядок получения разрешения на чистку и проведения работ;
- в) определение сроков чистки;
- г) способы и средства чистки воздуховодов и оборудования по каждой системе или группе идентичных систем;
- д) оформление результатов чистки.

6.1.4. Периодичность очистки устанавливается предприятием на основе опыта эксплуатации систем вентиляции в зависимости от физико-химических свойств осаждающихся продуктов и параметров газовой смеси.

6.1.5. Годовой график чистки воздуховодов и вентиляционного оборудования должен согласовываться со службой вентиляции предприятия с учетом технического состояния вентиляционного оборудования, сроков обрастания воздуховодов отложениями, возможности самовозгорания отложений. График утверждается главным инженером (механиком) предприятия.

6.1.6. На основании практики эксплуатации систем вентиляции для каждой системы устанавливается график периодичности очистки.

6.1.7. Чистку необходимо, как правило, производить в выходные дни и нерабочие смены по согласованию с руководством объекта. При непрерывной работе цехов чистку воздуховодов и оборудования необходимо совмещать с остановкой технологического оборудования на ремонт.

6.1.8. Чистка воздуховодов должна производиться досрочно в случае появления признаков забивания их отложениями пыли, а также, если обнаружится резкое снижение производительности вентиляционной системы или степени очистки воздуха от пыли.

6.1.9. Методы очистки каждой системы или группы идентичных систем должны устанавливаться рабочей инструкцией по эксплуатации систем вентиляции.

6.1.10. Чистка отложений в воздуховодах и вентиляционном оборудовании производится с помощью щеток, скребков, ветоши, веников. Затвердевшие корки и наросты могут удаляться путем скалывания.

6.1.11. Отдельные детали и элементы систем вентиляции при необходимости промываются в содовом растворе, горячей воде, негорючих растворителях, нейтрализующих растворах.

6.1.12. Чистка пропариванием производится путем подачи водяного пара в воздуховод снизу вверх с соблюдением норм техники безопасности и удалением конденсата через лючки, расположенные в нижней части воздуховодов.

6.1.13. Чистка воздуховодов вытяжных систем вентиляции продувкой сжатым воздухом производится при работающем вентиляторе путем сдува пыли со стенок воздуховодов. При этом

следует учитывать, что отложения во взвешенном состоянии могут образовать взрывоопасные пылевоздушные смеси.

6.1.14. При монтаже воздуховодов должны быть определены места установки разборных элементов воздуховодов и размеры разборных элементов в зависимости от диаметра воздуховодов, агрегатного состояния отложений, способов и средств чистки.

6.1.15. Порядок разборки и сборки вентиляционных систем определяется рабочей инструкцией.

6.1.16. Чистку вентиляторов, циклонов, фильтров следует производить одновременно с чисткой воздуховодов.

6.1.17. Работы по чистке систем вентиляции, расположенных в помещениях категорий А и Б или обслуживаемых, разрешаются только после того, как концентрация взрывоопасных веществ в воздуховодах будет снижена до уровня, не превышающего допустимых величин, установленных санитарными нормами для данного вещества.

6.1.18. Работу по чистке воздуховодов и вентиляционного оборудования организации и предприятия ВДПО должны осуществлять в сроки, указанные в договоре, заключенном с предприятием-заказчиком.

6.1.19. По окончании работ должна быть сделана отметка о результатах чистки в журнале ремонта и эксплуатации вентиляционных систем и составлен акт приемки из чистки систем вентиляции (прил. 9).

## **6.2. Чистка воздуховодов от отложений**

6.2.1. Чистка воздуховодов может осуществляться следующими способами:

а) механическим (вручную с частичной или полной разборкой воздуховодов);

б) пропаркой водяным паром без разборки;

в) промывкой водой без разборки;

г) пневматическим;

д) выжиганием отдельных элементов (звеньев) в специально оборудованных местах.

6.2.2. В воздуховодах, в которых возможны отложения горючих веществ у тройников, на поворотах, а также на прямолинейных участках, устанавливаются на расстоянии 10-15м друг от друга герметичные лючки для периодического осмотра, чистки и подачи из шлангов воды или пара для промывки или пропарки воздуховодов. Лючки рекомендуется монтировать на горизонтальных и наклонных воздуховодах в основном на боковых стенках в вертикальном положении. Допускается монтировать лючки в верхней поверхности воздуховодов.

6.2.3. При наличии на воздуховодах лючков допускается чистка воздуховодов через них с помощью скребков и ершей в направлении к местным отсосам. Чистку без снятия воздуховодов следует производить в часы, когда работа цеха прекращена.

6.2.4. Чистка воздуховодов должна производиться методом полной или частичной разборки звеньев воздуховодов, укрытий, местных отсосов, элементов пылеочистных устройств и разборкой вентиляторов.

6.2.5. При чистке воздуховодов, покрытых отложениями смол, полимеров, сернистого железа и других осадков, необходимо очищаемую поверхность увлажнять водой. Отложения должны быть тщательно собраны в емкость, залиты водой и по окончании чистки немедленно удалены из помещения в безопасное в пожарном отношении место.

6.2.6. Чистку загрязненных воздуховодов следует производить в следующем порядке:

а) остановить вентилятор;

б) удалить накопившуюся пыль из пылеприемников;

в) произвести чистку засоренных участков по направлению от магистрали к местным отсосам, плотно закрывая крышки лючков после очистки.

## **6.3. Чистка фильтров, пылеуловителей и вентиляторов**

6.3.1. Для очистки масляного самоочищающегося фильтра следует слить масло и промыть бак и сетки. После промывки бак заполняют маслом.



6.3.2. Чистку ячеек всех фильтров и заполнение их маслом следует производить в следующем порядке:

- а) пыль вытряхивают легким постукиванием деревянным молотком по стенкам корпуса ячейки;
- б) очищенную ячейку помещают в бак с 10%-ным раствором каустической соды с температурой 60-70 °С;
- в) после очистки ячейку промывают в баке с горячей водой (40-50 °С) и просушивают;
- г) для заполнения маслом ячейку фильтра несколько раз медленно погружают в масляную ванну, после чего в течение суток держат в подвешенном состоянии над поддоном для стока излишнего масла.

6.3.3. Ячейковые фильтры (винипластовые пенополиуретановые) - после снятия из корпуса промывают в теплой воде с мылом, затем промывают чистой водой, просушивают и устанавливают в корпус фильтра.

6.3.4. Для чистки панельных фильтров ФР необходимо фильтрующий материал промыть водой из шланга со стороны, противоположной запылению, с последующей продувкой сжатым воздухом.

6.3.5. Для чистки фильтров, установленных в фильтр-камере, снимают планки и сепараторы, протирают их влажной тряпкой, а освободившийся запыленный материал свертывают в рулон и уничтожают.

6.3.6. Промывку электрических фильтров следует осуществлять после снятия противоуносного фильтра вначале теплой, а затем холодной водой при полностью открытом селеноидном вентиле. Промывка противоуносного фильтра производится по той же схеме, что и промывка рабочего фильтра. В холодный период года необходимо перед включением фильтра прогреть металлические конструкции в течение 30 мин.

6.3.7. Чистку циклонов от корки, образующейся при контакте пыли с влагой, следует производить через люки в корпусе, которые должны герметически закрываться.

6.3.8. При чистке циклонов от слипающейся пыли с внутренних стенок бункера следует предусматривать ворошители в виде цепей или других устройств, приводимых в действие вручную или механически.

6.3.9. Пыль, осаждаемая в сухих пылеуловителях, должна собираться в специальных бункерах.

6.3.10. Угол наклона стенок сборного бункера следует принимать не менее 60°.

6.3.11. Емкость сборных бункеров должна соответствовать количеству улавливаемой пыли и установленному режиму их разгрузки. Необходимо предусматривать удобную беспыльную разгрузку пыли в транспортную тару или ее механизированное удаление.

6.3.12. Взрывоопасная пыль должна удаляться из сборных бункеров и других закрытых емкостей, как правило, непрерывно.

6.3.13. Фильтры для чистки запыленного воздуха от отходов хлопка, кроме ежедневной чистки, должны подвергаться периодической и генеральной чистке. Сроки и порядок очистки устанавливаются заводской инструкцией.

6.3.14. Удаление осевшего материала из пылеосаждочных камер должно быть механизированным и непрерывным.

6.3.15. Чистку внутренней поверхности вентиляторов, перемещающих газы и сухую пыль необходимо производить не реже одного раза в три месяца, а перемещающих пыль совместно с газами и влагой - не реже одного раза в месяц.

6.3.16. Осмотр и очистку внутренней поверхности корпуса и рабочего колеса в вентиляторах № 10 и выше следует осуществлять через герметически закрывающийся люк, устанавливаемый в корпусе вентилятора, размерами не менее 300x200 мм. Чистку вентиляторов меньших размеров осуществляют путем демонтажа части воздуховода со стороны всасывающего патрубка вентилятора. Чистку производят при помощи щетки, скребков и ветоши.

6.3.17. Внутренние поверхности кондиционеров-доводчиков должны очищаться не реже одного раза в год при помощи пылесоса, а ребристые поверхности - сжатым воздухом.

6.3.18. Чистку наружных поверхностей калориферных установок от загрязнений следует производить пневматическим способом, а при плотно слежавшихся загрязнениях с примесью масла - гидropневматическим способом.

## **ГЛАВА 7. ОБМУРОВКА КОТЕЛЬНЫХ УСТАНОВОК. ЧИСТКА КОТЛОВ И ГАЗОХОДОВ**

### **7.1. Виды обмуровок и требования к ним**

7.1.1. Обмуровкой котельной установки называется система огнеупорных и теплоизоляционных ограждений и конструкций, предназначенная для обеспечения газовой плотности и уменьшения тепловых потерь парового котла.

7.1.2. Тяжелую обмуровку рекомендуется применять в конструкциях паровых котлов малой производительности с неэкранированными топками или котлов устаревших конструкций. Тяжелая самонесущая обмуровка выполняется в виде кладки из огнеупорного и теплоизоляционного строительного красного кирпича и передающая нагрузку от собственной массы на фундамент котла.

7.1.3. Облегченную обмуровку необходимо применять в паровых котлах средней и большой производительности с плотным экранированием топочных камер. Облегченная накаркасная обмуровка прикрепляется к каркасу котла и выполняется в виде щитов (панелей) или монолитных участков из жароупорных и теплоизоляционных бетонов, теплоизоляционных штучных изделий и уплотнительных обмазок.

Облегченная накаркасная и натрубная (одновременно) обмуровка выполняется из штучных огнеупорных и теплоизоляционных изделий и стальной обшивки, связанной с каркасом и поверхностями нагрева котла.

Легкая натрубная обмуровка закрепляется непосредственно к поверхностям нагрева котла и выполняется из жароупорных бетонов, теплоизоляционных штучных изделий и уплотнительных обмазок.

7.1.4. Обмуровку и изоляцию котлов и поверхностей нагрева следует выполнять в соответствии с проектными решениями.

7.1.5. Условия хранения обмуровочных материалов на складе и на монтажной площадке должны соответствовать требованиям технических условий на материалы.

### **7.2. Производство обмуровочных работ**

7.2.1. Производство обмуровочных работ производится при наличии технической документации завода-изготовителя на котел, проектной документации, правил производства работ и ведомственной инструкции по выполнению обмуровки и изоляции котла.

В заводскую техническую документацию должны входить:

- а) чертежи общих видов и узлов обмуровки, фасонных огнеупорных изделий, установки деталей крепления обмуровки и самих деталей обшивки котла;
- б) спецификации объемов работ, а также спецификации на материалы и изделия, включая фасонные изделия, детали крепления, металл на обшивку обмуровки;
- в) инструкция по выполнению обмуровки с указанием последовательности работ, объема домонтажной обмуровки и дообмуровки, составов и способов приготовления бетонов, обмазок, масс и растворов, допусков на выполнение элементов обмуровки, методов контроля и особенностей сушки обмуровки.

В правилах производства работ должны отражаться вопросы механизации работ по приготовлению и подаче материалов, организации монтажной площадки, размещения мест складирования материалов, а также определяться перечни оборудования и инструментов и другие вопросы.

7.2.2. В процессе выполнения обмуровки мастер должен вести журнал, в котором фиксируют по сменам:

- а) описание выполненных работ и номер чертежей, по которым производились работы;
- б) параметры, характеризующие свойства применяемых материалов (марка, плотность, гранулометрический состав и т.п.);
- в) расход материалов на один замес;

- г) режим увлажнения твердеющего бетона;
- д) результаты вибрации бетона;
- е) фактические размеры температурных швов, зазоров между обмуровкой и трубами;
- ж) температуру окружающего воздуха на рабочем месте и во время замесов;
- з) данные о контрольных кубах и результаты их испытаний;
- и) отметку об отступлениях от проекта, обнаруженных дефектах и их исправлении;
- к) отметку о сроках хранения изделий в тепляке после укладки бетона в зимнее время и об условиях хранения материала.

7.2.3. В зимних условиях работы необходимо выполнять в утепленных зданиях при температуре на рабочем месте не ниже 5 °С. Огнеупорный кирпич и раствор при укладке должны иметь температуру не ниже 5 °С, а растворы изоляционной кладки - не ниже 10 °С.

7.2.4. Укладку обмуровочных и теплоизоляционных изделий следует выполнять после проверки правильности установки разгрузочных кронштейнов и других закладных элементов, а также правильности установки экранов и труб в них.

7.2.5. При огнеупорной кладке необходимо выдерживать строгую вертикальность стен, не допуская выпучин, впадин и отдельно выступающих кирпичей. Допустимые отклонения от проектных размеров не должны превышать установленных размеров.

7.2.6. Огнеупорность и химический состав мертеля для огнеупорной кладки должны соответствовать огнеупорности и химическому составу применяемого кирпича. Приготовленный огнеупорный раствор должен быть использован в течение дня. Растворы для изоляционной кладки, имеющие в своем составе цемент, должны быть использованы в течение 2 ч с момента их приготовления.

7.2.7. Кладку первых рядов нормального и фасонного кирпича необходимо вымерять по ватерпасу и шнуру. Не допускается выравнивать кладку асбестовыми листами или раствором.

7.2.8. Огнеупорную кладку следует выполнять со сплошной перевязкой, облицовочную (огнеупорную и изоляционную) кладку между собой - с частичной перевязкой.

7.2.9. При кладке стен высотой более 1,5 м для соединения огнеупорной кладки с изоляционной (облицовочной) шамотные кирпичи выпускают в изоляционный слой отдельными рядами через каждые пять-восемь рядов по высоте стены.

7.2.10. Толщину швов огнеупорной кладки необходимо проверять стальными щупами шириной 15 мм и толщиной, равной толщине шва. Швы считаются нормальными, если щуп входит в шов на глубину не более 20 мм. Толщина внутренних швов между изоляционной и огнеупорной кладкой не должна превышать 5 мм.

7.2.11. Не разрешается применять для кладки подмоченный огнеупорный и изоляционный кирпич, а также смачивать их во время кладки.

7.2.12. Перед монтажом конструкций необходимо оборудование (трубопроводы, узлы, элементы) очищать от грязи, ржавчины, пыли, масла и влаги.

7.2.13. Минераловатные плиты, прошивные маты в обкладке, маты из стекловолокна следует укладывать на поверхность изолируемого оборудования снизу в один или два слоя с перекрытием швов. Продольные и поперечные швы стягивают вязальной проволокой.

7.2.14. Асбестовый шнур, асбопухшнур и минераловатный шнур укладывают на трубопровод навивкой по спирали, закрепляя в начале и в конце трубопровода, а у фланцев - кольцами из проволоки. В двухслойной конструкции наружный слой навивают в обратном направлении.

7.2.15. Жесткоформованные теплоизоляционные изделия нужно укладывать на поверхность оборудования на мастику или насухо. При укладке на мастику толщина шва должна быть не более 5 мм, при укладке насухо - зазор не более 2 мм. Все зазоры и неплотности затирают мастикой. Укладку изделий выполняют снизу вверх.

7.2.16. Теплоизоляционные конструкции из известково-кремнеземистых изделий скрепляют металлическими бандажами, снабженными рамочными замками.

7.2.17. В теплоизоляционных конструкциях из жестких изделий и в штукатурном слое нужно выполнять температурные швы в виде разрывов шириной 20-40 мм на всю толщину теплоизоляционного и штукатурного слоев. В конструкциях из волокнистых материалов швы создают только в штукатурном слое шириной 10-15 мм. Температурные швы создают на прямых участках трубопроводов через 3 м длины, а также в местах изгибов, у опор и опорных полок.

7.2.18. Торцы теплоизоляционных конструкций трубопроводов следует при штукатурном покрытии отделывать тем же составом.

7.2.19. Напыляемую изоляцию наносят послойно с сушкой или сразу на всю проектную толщину с последующей сушкой.

7.2.20. При приемке облицовки и тепловой изоляции должно производиться освидетельствование ее отдельных конструктивных элементов. Приемку работ осуществляет комиссия с участием представителей заказчика и подрядных организаций.

### **7.3. Проверка и сушка обмуровки**

7.3.1. Проверку плотности (герметичности) обмуровки следует совмещать с проверкой котла на воздушную и газовую плотность и проводить после монтажа котлоагрегата.

7.3.2. Неплотность в обмуровке выявляют с помощью факела при работающем дымососе или при созданном дутьевым вентилятором давлении в топке и газоходах. В первом случае в местах неплотностей пламя факела втягивается в топку, во втором случае - отжимается от наружной поверхности котла.

7.3.3. Сушку обмуровки следует начинать после удаления из топки котла лесов, подмостей, строительного мусора и очистки температурных швов от раствора.

7.3.4. Сушку обмуровки, выполненной с применением жароупорных бетонов начинают через 3 сут. после укладки бетона на глиноземистом цементе и жидком стекле и через 7 сут. при - бетонах на портландцементе.

7.3.5. Сушка проводится:

- а) горячими газами при сжигании дров или древесных отходов в топочной камере;
- б) горячими газами при сжигании в топке газа или мазута с помощью основных или вспомогательных горелок.

7.3.6. При сушке обмуровок должен соблюдаться рекомендуемый инструкцией режим повышения температуры и выдержки заданной температуры в течение определенного времени.

7.3.7. После окончания сушки, которая должна контролироваться термомпарами, заложенными в обмуровку, составляют акт приемки с фиксацией всех этапов сушки.

### **7.4. Приготовление и нанесение уплотнительных обмазок**

7.4.1. Уплотнительные обмазки должны приготавливаться из расчета на 1 ч работы.

7.4.2. Магнезиальную обмазку приготавливают путем перемешивания сухой смеси распушенного асбеста и каустического магнезита до получения однородной массы с последующим добавлением раствора хлористого магния с тщательным перемешиванием смеси.

7.4.3. Для приготовления асбестошамотной обмазки перемешивают распушенный асбест, просеянную огнеупорную глину, шамотный порошок и цемент с последующим добавлением жидкого стекла и воды с тщательным перемешиванием смеси.

7.4.4. При выполнении работ необходимо обмазки набрасывать на сетку небольшими порциями и тщательно уплотнять мастерками или полутерками. Магнезиальную обмазку наносят сразу на всю толщину слоя, а асбестошамотную обмазку - в два-три слоя, причем каждый последующий слой наносят после затвердения предыдущего.

7.4.5. Нанесение уплотнительной магнезиальной обмазки должно производиться при температуре окружающего воздуха не ниже 10 °С, асбестошамотной обмазки - не ниже 5 °С.

### **7.5. Приготовление и нанесение набивных масс**

7.5.1. Набивную изоляцию следует накладывать на поверхности сложной конфигурации.

7.5.2. Для приготовления набивных масс перемешивают глину в воде, а затем вводят мелкий шамотный наполнитель, цемент и в последнюю очередь крупный наполнитель.

7.5.3. Для приготовления хрономагнезитовой массы перемешивают фракции руды и кремнефтористого натрия с последующим добавлением раствора жидкого стекла и глиняного шликера с последующим перемешиванием в течение 5-10 мин.

7.5.4. Набивные массы должны быть уложены в течение 2 ч с момента их приготовления. Перед укладкой масс поверхности элементов следует очистить от пыли, краски, окалин и грязи. Слой толщиной до 100 мм укладывают за один прием, массу уплотняют только вручную деревянными трамбовками и молотками.

7.5.5. Укладку масс производят при температуре не ниже 5 °С, уложенные слои необходимо предохранять от влаги.

## **7.6. Приготовление и укладка жароупорных и теплоизоляционных бетонов**

7.6.1. Жароупорные и теплоизоляционные бетоны следует приготавливать в мешалках принудительного действия. В барабан загружают цементные вяжущие, тонкомолотые добавки и кремнефтористый натрий в заданной дозе и перемешивают в течение 1 мин. После этого в смесь заливают соответствующий данному виду бетона растворитель (воду, жидкое стекло) и перемешивают бетонную смесь до полной однородности в течение 5 мин.

7.6.2. При приготовлении бетонов на глиноземистом цементе в летнее время следует применять холодную воду, чтобы не допустить перегрева бетонной смеси свыше 30 °С.

7.6.3. Время от начала приготовления бетонной смеси до момента ее укладки не должно превышать 45 мин для бетонов на глиноземистом цементе и жидком стекле и 1 ч - для бетонов на портландцементе.

7.6.4. Перед укладкой бетонной смеси необходимо проверить правильность и надежность крепления сеток, арматуры и закладных деталей, правильность установки и закрепления опалубки, наличие закладных деталей и т.п.

7.6.5. Бетонную смесь следует укладывать равномерным слоем толщиной не более 200 мм.

7.6.6. Для уплотнения жароупорных бетонов нужно применять только внутренние и поверхностные вибраторы. Ручное трамбование разрешается только при натрубных обмуровках с толщиной слоя до 40 мм.

7.6.7. Укладка жароупорного бетона поверх теплоизоляционного бетона разрешается только после затвердения последнего, но не ранее чем через сутки после его укладки.

7.6.8. Температурные швы в жароупорных бетонах необходимо выполнять путем закладывания смазанных металлических полос толщиной 4-5 мм.

7.6.9. Укладывание и отверждение жароупорных смесей следует производить с соблюдением следующих требований:

а) бетонирование должно осуществляться непрерывно с перерывом между очередными уплотнениями не более 1 ч;

б) шаг перестановки внутренних вибраторов не должен превышать полуторного радиуса их действия, а поверхность вибраторов - границы перекрытия площадкой;

в) вибрирование слоев до 60 мм допускается глубинными вибраторами с укладкой наконечника в горизонтальное положение;

г) выравнивание и затирку поверхности уложенного бетона следует производить после впитывания цементного молока;

д) отверждение уложенного бетона на цементном вяжущем обеспечивать во влажной среде (периодическая поливка водой, укрытие мешковиной);

е) снятие опалубки разрешается осуществлять при достижении бетоном необходимой конструктивной прочности;

ж) раковины и другие дефекты на поверхности уложенного бетона должны быть расчищены и затерты мелкозернистым бетоном того же состава.

7.6.10. Укладку бетонов на портландцементе необходимо осуществлять при температуре не ниже 15 °С, а на глиноземистом цементе - не ниже 7 °С.

## **7.7. Проверка и очистка котлов, газоходов и дымовых труб**

7.7.1. Проверка дымовых труб должна осуществляться с учетом требований СП 13-101-99 Правила надзора, обследования, проведения технического обслуживания и ремонта промышленных дымовых и вентиляционных труб.

7.7.2. Конструкция котла должна обеспечивать осмотр, ремонт и чистку его элементов с внутренней и наружной сторон. В барабанах котлов лазы должны быть прямоугольной формы, с размерами не менее 325x400 мм или круглой формы с диаметром не менее 450 мм.

7.7.3. Подлежащие осмотру или очистке части котла, в которые невозможно проникновение человека, должны иметь в стенках овальные или круглые лючки с наибольшим размером в свету не менее 80 мм. Число лючков и их расположение на элементах котла устанавливаются, исходя из условия обеспечения осмотра и очистки внутренней поверхности элементов.

7.7.4. Для осмотра элементов котла и газоходов в обмуровке должны быть лазы: прямоугольные размером не менее 400x450 мм или круглые диаметром не менее 450 мм. Для очистки наружных поверхностей секций котлов в газоходах предусматривают лючки, закрываемые дверцами. Для осмотра топки и газоходов в обмуровке котла устраивают лючки.

7.7.5. Топочные камеры и газоходы котлов на жидком и газообразном топливе должны оборудоваться взрывными клапанами. Площадь клапанов определяется из условия 0,05 м<sup>2</sup> на 1 м<sup>3</sup> объема топки или газохода. Минимальный размер клапанов должен быть не менее 20x25 см.

7.7.6. Наружный осмотр дымовых труб нужно осуществлять при помощи бинокля, обращая внимание на наличие трещин, разрушение кладки, состояние оголовка и других элементов или путем подъема по наружным скобам. Для осмотра внутренних поверхностей труб необходимо использовать внутренние прочные скобы или подвесные люльки. Перед внутренним осмотром трубы должны быть отключены от агрегатов, продуты воздухом и охлаждены. При осмотре следует использовать защитные очки и противогазы, если трубы служат для отвода вредных газов.

7.7.7. В маломощных отопительных котельных установках очистку от сажи необходимо проводить в сроки:

- а) перед отопительным сезоном и не реже одного раза в месяц в течение отопительного сезона - дымоходы и котлы, работающие на твердом и жидком топливе;
- б) не реже одного раза в квартал - сборные газоходы котлов, работающих на твердом и жидком топливе;
- в) не реже одного раза в год - дымоходы, сборные газоходы и котлы, работающие на газовом топливе.

7.7.8. Перед началом работ по очистке котел должен быть остановлен, охлажден до температуры не более 40 °С, отсоединен прочными металлическими заглушками (с прокладками) от паропровода, газопровода, питательной линии, продувочных паровых, спускных и газовых магистралей, общих с другими котлами и провентилирован.

Состояние воздушной среды в котле должно быть проверено газоанализатором, результаты проверки записаны в специальный журнал (в котельных средней и большой мощности). Должны быть приняты меры против случайного включения дымососов, дутьевых вентиляторов и питателей топлива.

7.7.9. Очистка секционных котлов и газоходов от сажи следует производить в последовательности:

- а) вскрыть боковой газоход и очистить его от сажи;
- б) снять верхний ряд кирпича обмуровки на всю длину котла;
- в) вставить в боковой газоход переносную лампу напряжением не более 12 В и прикрыть газоход;
- г) прочистить межсекционные каналы (газоходы) котла ершом с шомполом или на установленном гибком металлическом тросе;
- д) пригласить представителя заказчика (ответственное лицо) для проверки качества очистки секций котла;
- е) очистить внутренние поверхности котла щеткой или веником (при этом чистильщик должен использовать противогаз шланговый при очистке котлов, работающих на газовом топливе, респиратор и защитные очки при очистке котлов, работающих на твердом топливе, и с обязательной подстраховкой вторым работающим с помощью спасательного пояса с лямками и веревкой);
- ж) выгрести из топки котла сажу;
- з) очистить газоходы от сажи через лючки с помощью скребка, лопаты и веника (при этом использовать противогаз шланговый или респиратор и спасательный пояс лямочный с веревкой);
- и) закрыть заглушки, крышки лючка, заложить пробой и верхний ряд кирпича обмуровки;
- к) проверить тягу в котлах;

л) сдать работу заказчику с оформлением акта (прил. 10).

7.7.10. Высоту дымовых труб отдельно стоящих котельных на твердом и жидком топливе следует принимать не менее 20 м при расходе топлива до 1 т/ч и не менее 30 м - при расходе топлива более 1 т/ч. Высота труб должна быть не менее 5 м выше окружающих зданий в радиусе 25 м. Высоту дымовых труб встроенных котельных следует принимать не менее 12 м при сжигании твердого и жидкого топлива и не менее 20 м - при сжигании газа. Трубы должны возвышаться выше конька крыш зданий не менее чем на 1 м.

7.7.11. Трещины в кладке дымовых труб шириной менее 30 мм необходимо заделывать цементно-песчаным или сложным раствором. Внутренняя поверхность трещин очищается от пыли и сажи продувкой воздухом. Наружную часть трещин следует замазывать густым раствором на высоту 15-20 см, а внутреннюю часть трещин заполнять через воронку жидким раствором. Работу необходимо вести снизу вверх трубы с наружных подмостей, установленных на кронштейнах. Трещины шириной более 30 мм нужно заделывать кирпичом на растворе. Оставшиеся щели заливают жидким раствором. Наружные швы кладки расшиваются, а стяжные кольца подтягиваются до упора.

7.7.12. Разрушенную верхнюю часть дымовой кирпичной трубы следует разбирать с наружных подмостей. Перед разборкой кладки необходимо установить стяжные кольца. Верхнее кольцо устанавливают на высоте 1 м от верха трубы и к нему крепятся на кронштейнах наружные подмости, с которых ведут разборку кладки. Подмости необходимо переносить на нижнее кольцо, когда при разборке остается четыре ряда кирпичей до стяжного кольца. Удаление кладки отдельными участками, раскачиванием или подрубанием ее у основания не допускается.

7.7.13. Увеличение высоты трубы осуществляют с наружных подмостей. В том случае, когда при кладке невозможно остановить работу котельной установки, отвод дыма осуществляют по сконструированной трубе, которая устанавливается в устье кирпичной трубы, что обеспечивает удаление дыма выше уровня кирпичной кладки. При наращивании действующей трубы рабочие должны быть снабжены противогазами.

## **ГЛАВА 8. ТЕХНИКА БЕЗОПАСНОСТИ**

### **8.1. Общие положения**

8.1.1. К самостоятельному выполнению работ по кладке и ремонту печей, каминов, аппаратов и дымовых каналов, обмуровке котельных установок, чистке дымовых каналов, воздухопроводов и обеспыливающего оборудования допускаются лица не моложе 18 лет, не имеющие медицинских противопоказаний, а также прошедшие инструктаж по технике безопасности и производственной санитарии в соответствии с требованиями нормативных документов.

8.1.2. Обучение безопасным методам труда на предприятиях и в организациях ВДПО следует проводить при подготовке вновь принятых рабочих, проведении различных видов инструктажей и на курсах повышения квалификации.

По характеру и времени проведения инструктажи разделяют на вводный, первичный на рабочем месте, плановый, внеплановый и целевой.

Вводный инструктаж проводит инженер по охране труда (технике безопасности) или лицо, на которое возложены обязанности инженера по охране труда (технике безопасности). Первичный инструктаж на рабочем месте проводит руководитель работ согласно инструкциям по охране труда, разработанным для отдельных профессий или видов работ организаций и предприятий ВДПО.

8.1.3. Вводный инструктаж должен проводиться в кабинете охраны труда или в специально оборудованном помещении с использованием современных технических средств обучения, а также наглядных пособий.

8.1.4. Вводный инструктаж проводят по программе, разработанной с учетом требований стандартов, которая утверждается руководителем или главным инженером организации, предприятия ВДПО.

8.1.5. Программа вводного инструктажа должна включать следующие вопросы:

- а) общие сведения об организации, предприятии ВДПО и специфические условия выполнения работ;
- б) законодательные акты по охране труда;
- в) техника безопасности;
- г) производственная санитария;
- д) средства индивидуальной защиты и требования к ним;
- е) пожарная безопасность;
- ж) первая помощь пострадавшему.

8.1.6. Результаты вводного инструктажа и проверки знаний заносят в журнал регистрации установленной формы.

8.1.7. Первичный инструктаж на рабочем месте проводят с вновь принятыми в организацию, на предприятие ВДПО, переводимыми из одного подразделения в другое и командированными работниками.

8.1.8. Первичный инструктаж проводят на рабочем месте.

8.1.9. При первичном инструктаже должны быть рассмотрены следующие вопросы:

- а) общие сведения о технологическом процессе и оборудовании на соответствующем участке и опасные факторы;
- б) безопасная организация и содержание рабочего места;
- в) предохранительные приспособления и ограждения;
- г) порядок подготовки к работе;
- д) безопасные приемы и методы работы, а также действия при возникновении опасной ситуации;
- е) средства индивидуальной защиты при выполнении работ и правила пользования ими;
- ж) требования безопасности при погрузочно-разгрузочных работах;
- з) меры предупреждения пожаров и действия рабочих при возникновении пожара.

Все рабочие после первичного инструктажа на рабочем месте, проверки знаний и стажировки в течение 2-10 смен (в зависимости от стажа, опыта и характера работы) допускаются к самостоятельной работе с оформлением допуска.

8.1.10. Повторный инструктаж проводят не реже чем через 3 месяца в целях проверки и повышения уровня знаний, индивидуально или с группой работников одной профессии, бригады.

8.1.11. Внеплановый инструктаж проводят при:

- а) изменении правил охраны труда;
- б) замене или модернизации оборудования, приспособлений, инструмента, материалов и в других случаях;
- в) нарушении рабочими требований безопасности труда, которые могут привести или привели к травме, аварии, взрыву или пожару;
- г) перерывах в работе - для работ, к которым предъявляются повышенные требования безопасности труда, более чем на 30 календарных дней, а для остальных работ - 60 дней.

8.1.12. Внеплановый инструктаж проводят индивидуально или с группой рабочих одной профессии в объеме первичного инструктажа на рабочем месте.

8.1.13. О проведении первичного, повторного и внепланового инструктажа лицо, проводившее инструктаж, делает запись в журнале регистрации инструктажа установленной формы.

8.1.14. Целевой инструктаж проводят с работниками перед выполнением работ, на которые оформляется наряд-допуск. Проведение целевого инструктажа фиксируют в наряде-допуске на производство работ.

8.1.15. Знания, полученные при инструктаже, проверяет работник, проводивший инструктаж. Лица, получившие инструктаж и показавшие неудовлетворительные знания, к работе не допускаются. Они должны вновь пройти инструктаж.

8.1.16. Ответственность за охрану и безопасность труда возлагается на руководителя работ организации, предприятия ВДПО. Руководители работ (бригадиры) в целях безопасности ведения работ обязаны:



- а) перед началом смены лично проверить состояние техники безопасности на всех рабочих местах и немедленно устранить обнаруженные нарушения. Если нарушения не могут быть устранены силами бригады (звена) руководитель (бригадир) должен доложить об этом производителю работ и не приступать к работе;
  - б) постоянно в процессе работы обучать работающих безопасным приемам труда, контролировать правильность их выполнения, обеспечивать трудовую дисциплину среди членов бригады и соблюдение ими правил внутреннего распорядка и немедленно устранять выявленные нарушения техники безопасности;
  - в) организовать работы в соответствии с проектом производства работ;
  - г) не допускать до работы членов бригады без средств индивидуальной защиты, спецодежды и спецобуви;
  - д) следить за чистотой рабочих мест, состоянием ограждений опасных мест, подмостей, лестниц, инструмента;
  - е) не допускать до работы лиц с признаками заболевания или в нетрезвом состоянии;
  - ж) своевременно проводить расследование несчастных случаев, связанных с выполнением работ и составлять соответствующие акты.
- 8.1.17. Работы, при которых нарушаются правила техники безопасности, должны быть немедленно прекращены. Работник, нарушающий правила техники безопасности, отстраняется от работы.
- 8.1.18. Руководители организаций обязаны обеспечить работающих спецодеждой, спецобувью и другими средствами индивидуальной защиты в соответствии с существующими нормами.
- 8.1.19. Запрещается работать в спецодежде, не соответствующей рабочему по размеру или росту.
- 8.1.20. При получении травмы работающий должен немедленно поставить в известность руководителя работ и получить необходимую медицинскую помощь.
- 8.1.21. При выполнении работ работники организаций и предприятий ВДПО должны соблюдать правила внутреннего распорядка.

## **8.2. Безопасность труда при кладке печей, каминов и дымовых каналов (труб)**

- 8.2.1. К выполнению печных работ допускаются лица, имеющие удостоверения на право производства печных работ.
- 8.2.2. При кладке печей, каминов и дымовых каналов (труб) должны выполняться общие требования техники безопасности п. 8.1 настоящих правил и требования по охране и безопасности отдельных видов строительных работ.
- 8.2.3. До начала работ необходимо привести в порядок рабочее место, убрать посторонние предметы, убедиться в надежности настилов и ограждений, исправности приспособлений и инструмента.
- 8.2.4. Для выполнения печных работ следует применять инструменты, приспособления, спецодежду и индивидуальные средства защиты, соответствующие виду работ.
- 8.2.5. При приготовлении растворов с добавлением цемента и извести необходимо нос и рот закрывать влажной повязкой из марли.
- 8.2.6. Гашение извести необходимо производить в одежде, надежно предохраняющей тело от попадания брызг, которые могут вызывать ожоги.
- 8.2.7. Кладку верхних частей печей и каминов при работе на высоте 1,3 м и более необходимо выполнять с лесов или подмостей.
- 8.2.8. Леса и подмости следует изготовить по типовым проектам. Несущие конструкции должны обеспечивать прочность и устойчивость. Поверхность настила должна быть шириной не менее 1 м. Рабочие места и проходы защищают ограждениями высотой не менее 1 м. Для подачи строительного материала выполняют наклонный трап.
- 8.2.9. Запрещается установка подмостей на табуретах, деревянных чурках или столбиках из кирпича, сложенного насухо.
- 8.2.10. Леса и подмости следует содержать в исправном состоянии и испытывать на прочность и устойчивость нагрузками, установленными паспортом завода-изготовителя.
- 8.2.11. Подача материалов на рабочие места должна осуществляться в технологической последовательности, обеспечивающей безопасность труда.

8.2.12. Склаживать материалы и оборудование следует так, чтобы они не создавали опасность при выполнении работ и не уменьшали ширину проходов.

Укладка материалов на подмостях должна производиться так, чтобы до края оставалось расстояние не менее 300 мм.

8.2.13. Проходы вокруг сооружаемой печи и подмостей следует систематически очищать от кирпичного боя и посторонних предметов.

8.2.14. Возведение дымовых каналов в помещениях следует выполнять с подмостей, а в пределах чердака - с перекрытия.

Допускается кладка каналов с настила, выполненного из досок толщиной 40-50 мм и уложенного на балках перекрытия.

8.2.15. Кладку дымовых труб с кровли здания следует выполнять со специально устроенной горизонтальной площадки с ограждением.

8.2.16. При выполнении работ на крыше печник должен работать с предохранительным поясом и страховочной веревкой, надежно прикрепленной к конструкциям здания (стропилам, балкам и т.п.). Длина веревки должна обеспечивать свободное перемещение в рабочей зоне и задерживать падение рабочего в пределах кровли.

8.2.17. Ящик с раствором, кирпичи, рабочий инструмент должны размещаться в местах, исключающих их падение. Места возможного падения строительных материалов, приспособлений и инструмента должны быть огорожены.

8.2.18. Отделочные работы на высоте следует вести с тех же подмостей и с соблюдением тех же правил, что и при кладке печей.

8.2.19. При оштукатуривании печей печник должен работать в рукавицах. При обрубке изразцов следует надевать защитные очки.

8.2.20. При перерывах и в конце рабочего дня нельзя оставлять на подмостях и на стенках печи материалы и инструменты.

8.2.21. При работах на высоте запрещается:

а) выходить на крышу при обледенении кровли и трапов, наличии снега, а также использовать обувь со скользкой подошвой;

б) касаться проложенных над кровлей электрических проводов и проводов связи;

в) устраивать подмости к оголовкам дымовых труб из случайных предметов (табуретов, ящиков и т.п.), а также подвешивать лестницы к колпакам дымовых труб;

г) сбрасывать вниз инструмент или материалы без предварительного ограждения или охраны участка, на который может упасть сбрасываемый материал или инструмент;

д) работать во время грозы, дождя, густого тумана, снегопада и при порывистом ветре.

### **8.3. Техника безопасности при чистке воздухопроводов и вентиляционного оборудования**

8.3.1. Перед началом работ по очистке воздухопроводов и вентиляционного оборудования мастер (производитель работ) должен ознакомить всех чистильщиков с правилами техники безопасности, действующими в цехе.

8.3.2. К чистке вентиляционных систем допускаются лица, прошедшие медицинское освидетельствование с правом работы на высоте и инструктаж на рабочем месте.

8.3.3. Чистку вентиляционных систем следует начинать после получения разрешения начальника технологического цеха на производство работ. Указание о начале и окончании очистки должно быть записано в журнал распоряжений по цеху.

8.3.4. Чистка воздухопроводов, вентиляционного и газопылеулавливающего оборудования разрешается после остановки технологического оборудования, отсоединения местных отсосов и выполнения организационно-технических мероприятий.

8.3.5. В зависимости от свойств продуктов, удаляемых вытяжными системами, воздухопроводы после отсоединения местных отсосов от технологического оборудования должны проветриваться в течение не менее 10 мин до достижения санитарных норм содержания вредных веществ в отсасываемом воздухе.

- 8.3.6. При выполнении работ в действующих цехах нельзя работать около неогражденных движущихся механизмов и станков, люков и отверстий, работающих мостовых кранов, а также вблизи электрических устройств и проводов, если они не выключены или не ограждены.
- 8.3.7. Работу по очистке вентиляционного оборудования и монтажу воздухопроводов, фильтров и пылеуловителей разрешается производить только исправным инструментом.
- 8.3.8. При очистке вентиляционного оборудования во взрывоопасных помещениях действующих цехов запрещается:
- а) применять открытый огонь, а также использовать механизмы и инструменты, могущие вызвать искрообразование;
  - б) бросать на пол металлические детали, инструмент и другие предметы и материалы, которые могут при падении вызвать искру;
  - в) ходить в обуви, подбитой металлическими гвоздями, подковами и т.п.
- 8.3.9. Чистку воздухопроводов вентиляционных систем производственных помещений следует вести только с подмостей, лесов, настилов, изготовленных с соблюдением установленных требований. Настил на лесах и подмостях должен быть шириной не менее 1 м и иметь с обеих сторон ограждения (перила) высотой не менее 1 м.
- 8.3.10. Для выполнения работ по разборке, сборке и обслуживанию воздухопроводов, расположенных на высоте, допускается применять приставные лестницы длиной, не превышающей 5 м, шириной не менее 400 мм и расстояниями между ступенями не более 300 мм. Лестницы могут быть как металлические, так и деревянные. Нижние концы их должны быть снабжены упорами в виде острых металлических шипов или резиновых наконечников. Приставлять лестницы к подвешенным воздуховодам запрещается.
- 8.3.11. При демонтаже воздухопроводов, зонтов, укрытий и т.д. на высоте не разрешается нахождение людей под местом, где проводятся эти работы.
- 8.3.12. Запрещается закреплять подвешенный воздухопровод и вентиляционное оборудование за фермы здания, перекрытия и другие конструкции без разрешения мастера или производителя работ.
- 8.3.13. Запрещается производить очистку воздухопроводов и оборудования с опор, труб, разных выступов на оборудовании, машинах и т.п. и пользоваться случайными предметами (досками, ящиками, лестницами) для временных опор и подставок.
- 8.3.14. Предметы, подвешиваемые к крюку подъемного механизма, должны быть обвязаны надежными, испытанными и каждый раз осмотренными руководителем работ канатами, цепями, тросами.
- 8.3.15. Длинномерные воздухопроводы, поднимаемые и опускаемые в горизонтальном положении, следует стропить не менее, чем двумя стропами или транспортировать при помощи специальных траверс.
- 8.3.16. Запрещается:
- а) находиться на перемещаемом вентиляционном оборудовании или воздухопроводах;
  - б) проходить под грузом при его перемещении;
  - в) оставлять груз навесу;
  - г) применять для стяжки пеньковые канаты с перетертыми или размочаленными прядями;
  - д) влезать в воздухопроводы, бункеры, укрытия без оформления соответствующего наряда-допуска и до полной остановки установок.
- 8.3.17. При выполнении работ по чистке внутренних поверхностей воздухопроводов, бункеров и других емкостей должны соблюдаться требования инструкции по организации безопасного проведения газоопасных работ.
- 8.3.18. Все рабочие места должны иметь достаточное освещение для выполнения работ по очистке вентиляционного оборудования.
- В производственных взрывоопасных помещениях разрешается пользоваться переносными светильниками взрывобезопасного исполнения напряжением 36 В, а в помещениях с особой опасностью 12 В.
- 8.3.19. Чистильщики, выполняющие разборку воздухопроводов вытяжных систем, должны иметь при себе промышленные фильтрующие противогазы соответствующих марок и размеров.

- 8.3.20. При работе на высоте чистильщик обязан использовать предохранительный пояс, пригодность которого каждый раз должен проверять руководитель работ.
- 8.3.21. Перед осмотром и началом очистки воздухопроводов, вентиляторов и обеспыливающего оборудования должны быть вынуты пробки или плавкие вставки дежурным электриком, а около пусковых устройств установлена табличка с надписью «Не включать - работают люди!».
- 8.3.22. Запрещается влезать в воздухопроводы, бункеры пылеуловителей, фильтры и укрытия до полной остановки соответствующего вентиляционного агрегата.
- 8.3.23. Перед внутренним осмотром электрического фильтра вентилятор должен быть отключен, снято напряжение, заземлена коронирующая система и провентилирован фильтр естественной тягой через боковые откидные люки. После отключения механизма встряхивания следует вручную стряхнуть электроды, на которых возможно сохранилась пыль.
- 8.3.24. После выключения электрических фильтров запрещается прикасаться к токопроводящим элементам не раньше, чем через 30-60 с после отключения.
- 8.3.25. Запрещается очищать бункер пылеуловителя от пыли при работающем шнеке.
- 8.3.26. При замене запыленного материала в фильтрах необходимо работать в марлевых повязках, а после окончания работ вымыть руки теплой водой с мылом.
- 8.3.27. Перед началом работ по очистке вентиляционного оборудования чистильщики должны убедиться в исправности спецодежды, волосы должны быть убраны под головной убор, рукава должны быть короткими или засученными выше локтя.
- 8.3.28. При очистке фильтров, размещенных в подвалах, должны быть открыты запасные выходы из подвала, а на дверях повешены таблички с надписью «Дверь в подвал не закрывать, работают люди».
- 8.3.29. Применяемые для очистки воздухопроводов и вентиляционного оборудования переносные лестницы должны иметь откидные прочно закрепляемые при работе стойки.
- 8.3.30. Для обслуживания пылеуловителей на высоте более 1,8 м и для доступа к люкам должны быть смонтированы стационарные лестницы и площадки с ограждениями.
- 8.3.31. Совмещение отверстий фланцев при соединении воздухопроводов следует производить только оправками. Запрещается проверять совпадение отверстий соединяемых фланцев пальцами рук.

#### **8.4. Техника безопасности при обмуровке котельных установок, чистке котлов и газоходов**

- 8.4.1. Решения по технике безопасности, охране труда, производственной санитарии и пожарной безопасности должны быть отражены в проектах организации и производства монтажных и обмуровочных работ.
- 8.4.2. Места, где производятся обмуровочные и теплоизоляционные работы, должны быть надежно ограждены с установкой соответствующих предупредительных знаков.
- 8.4.3. Производство работ на котлах, турбинах и другом оборудовании во время их работы или испытаний запрещается.
- 8.4.4. Разборку обмуровки и изоляции, монтаж обмуровочных изоляционных конструкций следует выполнять в очках и респираторах.
- 8.4.5. Работы внутри топок и газоходов котла могут выполняться только при температуре не выше 50 °С по письменному разрешению (наряду, допуску) производителя работ. Пребывание одного и того же лица внутри котла или газохода при указанной температуре не должно превышать 20 мин. Необходимые меры безопасности при производстве таких работ оговариваются в наряде-допуске или ином письменном распоряжении на производство работ.
- 8.4.6. При выполнении работ по обмуровке находящихся в эксплуатации котельных, на вентилях, задвижках и заслонках при отключении соответствующих участков трубопроводов, паропроводов, газопроводов и газоходов, а также на пусковых устройствах дымососов, дутьевых вентиляторов и питателях топлива должны быть вывешены таблички с надписью: «Не включать - работают люди!». У пусковых устройств дымососов, дутьевых вентиляторов питателей топлива необходимо снять плавкие вставки.
- 8.4.7. При работе с минеральной, базальтовой ватой и асбестосодержащими изделиями необходимо применять резиновые перчатки для защиты рук.

8.4.8. При работе в особо опасных местах, в условиях возможного соприкосновения людей с металлическими конструкциями следует использовать переносные лампы напряжением не выше 36 В. При работе в котле и газоходах для электроосвещения должно применяться напряжение не выше 12 В. Использовать керосиновые и другие лампы с легковоспламеняющимися жидкостями запрещается.

8.4.9. При производстве ремонтных работ на высоте 1,5 м и более должны быть установлены подмости или леса необходимой прочности, имеющие ограждения, сплошные настилы и обеспечивающие безопасность подъема на них людей и материалов. Мастер (бригадир) должен каждый раз перед началом работ проверять состояние лесов и подмостей.

8.4.10. К выполнению футеровочных работ не допускаются рабочие, не проинструктированные по правилам техники безопасности или не достигшие совершеннолетия.

8.4.11. К работе по нанесению огнеупорных или напыляемых масс допускаются специально обученные операторы.

8.4.12. К работам по очистке или осмотру котлов и газоходов следует приступать после получения специального инструктажа по технике безопасности и письменного допуска с указанием места и времени работ.

8.4.13. В бригаду по очистке котлов и газоходов должны входить лицо ответственное за эксплуатацию котельной, и высококвалифицированный специалист организации, предприятия ВДПО.

8.4.14. До начала работ внутри оборудования котла, соединенного с другими работающими котлами общими трубопроводами, а также в газоходах котел должен быть отсоединен. Отсоединенные трубопроводы следует заглушить.

При работе на газообразном топливе котел должен быть надежно отделен от общего газопровода.

8.4.15. На вентилях, задвижках и заслонках при отключении участков газопроводов и газоходов, а также на пусковых устройствах дымососов, дутьевых вентиляторов и питателях топлива должны быть вывешены таблички с надписью: «Не включать - работают люди!».

8.4.16. Работы внутри топки котлов и в газоходах следует проводить после их проветривания, анализа воздушной среды и получения письменного разрешения начальника котельной.

8.4.17. Во избежание получения ожогов рабочие должны пользоваться брезентовыми костюмами с капюшоном, предохранительными очками, плотными рукавицами, обувью и т.п.

**ТЕХНИЧЕСКИЕ УСЛОВИЯ**  
для разработки проектной документации на газовое отопление

**Выданы** \_\_\_\_\_

(наименование организации, адрес, владельцу дома ф.и.о., проживающему по адресу)

на строительство, переоборудование печей под газ, устройство дымовых и вентиляционных каналов от газовых отопительных аппаратов.

Заказчику необходимо заказать проект на газификацию дома (здания) проектной организации, имеющей лицензию на выполнение работ и согласовать его с территориальной организацией ВДПО до начала производства работ.

При обследовании дома (здания) совместно с заказчиком установлено, что в проекте необходимо предусмотреть

\_\_\_\_\_ (указать вид работ, размеры дымовых и вентиляционных каналов,

\_\_\_\_\_ необходимость их наращивания, материал дымовых каналов (труб), толщина теплоизоляции и др.)

Технические условия действительны в течение года.

**Руководитель** \_\_\_\_\_

(подпись ф.и.о.)

“ \_\_\_\_\_ ” \_\_\_\_\_ 200\_\_ г.

**ПРАВИТЕЛЬСТВО РЕСПУБЛИКИ АЛТАЙ**

**РАСПОРЯЖЕНИЕ**

06.03.1997 г. № 169-р

г. Горно-Алтайск

В целях выполнения общественной организацией ВДПО Республики Алтай уставных положений, усиления контроля за качеством проводимых противопожарных мероприятий, концентрации сил и средств:

1. Главам администрации города, района, руководителям предприятий всех форм собственности:

обеспечить преимущественное право выполнения противопожарных работ через республиканский Совет ВДПО;

предусмотреть безусловное выделение денежных средств на необходимые противопожарные мероприятия, определяемые статьей 37 федерального закона «О пожарной безопасности» от 21 декабря 1994 г. № 69-ФЗ;

запретить выполнение противопожарных работ самодеятельными и иногородними бригадами, как неконтролируемыми по ответственности и качеству работ. Контроль за правомочностью выполнения данных видов работ возложить на Министерство внутренних дел (Бердников А.В.).

2. Председателю ВДПО (Студеникин Ю.А.):

создать необходимые штаты и рабочие места по выполнению электроизмерительных, трубопечных работ, огнезащитной пропитке, монтаже пожарной сигнализации, оргмассовой работе с населением;

организовать обучение, аттестацию кадров, лицензирование работ совместно со службами Госэнергонадзора, газовым и коммунальным хозяйствами и другими, имеющими отношение к данным вопросам.

3. Министерству финансов (Иванов К.Г.) проконтролировать выплату задолженности бюджетных организаций ВДПО по выполненным, но не оплаченным противопожарным работам за 1996 г.

4. Контроль за выполнением распоряжения возложить на первого заместителя Председателя Правительства Республики Алтай М.З. Гнездилова.

Первый Заместитель Председателя  
Правительства Республики Алтай

М.З.Гнездилов

**ГЛАВА  
АДМИНИСТРАЦИИ РОСТОВСКОЙ ОБЛАСТИ**

**ПОСТАНОВЛЕНИЕ**

21.01.98 г. № 9

г. Ростов-на-Дону

**«О мерах по повышению безопасности при эксплуатации дымоотводящих устройств и вентиляционных каналов»**

В связи с участвовавшими в последнее время на территории области случаями пожаров и отравления людей окисью углерода в результате эксплуатации неисправных дымоотводящих устройств и вентиляционных каналов помещений, где установлены бытовые приборы и печи, работающие на твердом топливе, а также в целях предотвращения несчастных случаев, связанных с эксплуатацией дымоотводящих устройств и надежности технического обслуживания отопительных устройств на объектах производственного сектора и в жилых домах

**ПОСТАНОВЛЯЮ:**

1. Установить, что техническому обслуживанию дымовых и вентиляционных каналов от газовых установок печей подлежат все жилые дома и индивидуальные объекты на территории области, независимо от их ведомственной принадлежности.

2. Главам муниципальных образований области, руководителям подразделений государственной противопожарной службы и газовых хозяйств Ростовской области принять необходимые меры по недопущению к эксплуатации дымоотводящих устройств и вентиляционных каналов от газовых приборов и печей на твердом топливе, не имеющих заключений об их пригодности, выданных в строгом соответствии с порядком и на сроки, установленные действующими правилами безопаснос-



ти в газовом хозяйстве.

3. Главам муниципальных образований области, руководителям коммунальных служб и владельцам жилых домов всех форм собственности обеспечить заключение договоров на установку, проверку, прочистку и выдачу заключений о пригодности дымоотводящих устройств и вентканалов, предусмотренных законом «О пожарной безопасности» (ст. 24), с местными структурами Ростовской областной организации Всероссийского добровольного пожарного общества (горрайсовета и предприятиями ВДПО) и иными организациями, имеющими государственные лицензии на право выполнения указанных работ и услуг.

4. Принять к сведению, что базовые цены на специализированные работы и услуги, выполняемые горрайсовета и предприятиями добровольного пожарного общества, согласуются Ростоблсоветом ВДПО с управлением ценовой политики Администрации области.

5. Управлению государственной противопожарной службы Главного управления внутренних дел области (Скородинский В.В.) организовать проведение разъяснительной работы среди населения области по профилактике пожаров в связи с нарушениями правил пожарной безопасности при эксплуатации бытовых газовых приборов и печей, работающих на твердом топливе.

6. Контроль за выполнением постановления возложить на заместителя Главы Администрации (Губернатора) области - члена Правительства Швалева Ф.М.

Глава Администрации  
(Губернатор) области

В.Ф.Чуб

Постановление вносит  
управление по топливно-  
энергетическому комплексу  
Администрации области

ГЛАВА  
АДМИНИСТРАЦИИ ПЕНЗЕНСКОЙ ОБЛАСТИ

ПОСТАНОВЛЕНИЕ

От 23.12.96 г. № 1187

г. Пенза

«О мерах по повышению безопасности при эксплуатации дымоотводящих устройств и вентканалов»

Внесено: Дергуновым Ю.И. - начальником государственно-правового отдела

В связи с участвовавшими в последнее время на территории области случаями отравления людей окисью углерода в результате эксплуатации неисправных дымоотводящих устройств и вентканалов помещений, где установлены бытовые газовые приборы, а также в целях предотвращения несчастных случаев, связанных с эксплуатацией дымоотводящих устройств и вентканалов от бытовых газовых приборов, и обеспечения надежности технического обслуживания газовых приборов и устройств на объектах производственного сектора и жилых домов.

ПОСТАНОВЛЯЮ:

1. Установить, что техническому обслуживанию дымовых и вентиляционных каналов от газовых установок подлежат все жилые дома и индивидуальные объекты на территории области, независимо от их принадлежности.

2. Определить основной организацией, имеющей право выполнять работы по прочистке, проверке и выдаче заключений о пригодности к эксплуатации дымоотводящих устройств

и вентканалов от бытовых газовых приборов, Пензенскую областную организацию Всероссийского добровольного пожарного общества (Булатов В.С.).

3. Возложить на областную организацию ВДПО и его структурные подразделения на территории области выполнение следующих работ и услуг населению:

дачу заключений для разработки проектов на установку отопительно-нагревательных приборов на газовом топливе;

ремонт и устройство дымоходов и вентканалов от газовых приборов, обмуровка (футеровка) котлов и других водонагревательных и отопительных устройств;

проведение первичных, а также после ремонта проверок (обследование) дымовых и вентиляционных каналов, от вновь установленных газовых приборов;

проведение периодических проверок в процессе эксплуатации дымовых и вентиляционных каналов от отопительных и нагревательных газовых приборов, отопительных и отопительно-варочных печей, емкостных водонагревателей, отопительных квартирных котлов, независимо от конструкции, в сроки, установленные «Правилами безопасности в газовом хозяйстве».

4. ОАО «Пензамежрайгаз» (Мещеряков А.С.), АО «Метан» (Ефремов Н.Г.), АО «Кузнецкмежрайгаз» (Таушев В.С.), АОТ «Пензгазификация» (Кузин В.А.) не допускать эксплуатацию бытовых газовых приборов, не имеющих заключения от структурных организаций Пензенской областной организации ВДПО о пригодности дымоотводящих устройств от газовых приборов.

5. Контроль за исполнением настоящего постановления возложить на комитет строительного комплекса и жилищно-коммунального хозяйства областной администрации (Гриньков В.Н.), заместителя главы областной администрации Быканова В.А.

6. Настоящее постановление опубликовать в газете «Пензенские вести».

Первый зам. главы администрации

Ю.А.Лагтев

**УТВЕРЖДАЮ**

.....  
**АКТ - НАРЯД №** .....

.....  
 «.....» ..... 200.....г. ....  
 наименование предприятия, организации ВДПО

.....  
 наименование заказчика, объект, адрес

Бригадир .....

Состав бригады .....

Начало работы .....

Окончание работы.....

един. расц.	Наименование работы	Разряд работы	З а д а н и е					И с п о л н е н и е						
			единица измерения	количество работы	норм. врем. на единицу	расценка за единицу	отпускная цена	сумма заработной платы	количество работы	кол. чел/ч по норме на выпол. раб.	сумма отпуск. стоимости	сумма заработной платы		

Объем и качество работы проверил .....

Работу сдал бригадир .....

Заказчик .....

Расценил мастер .....



**А К Т**

**приемки в эксплуатацию печей (аппаратов) на твердом топливе**

г. \_\_\_\_\_ « \_\_\_\_\_ » \_\_\_\_\_ 20\_\_ г.

Мы, нижеподписавшиеся, представитель «Заказчика» \_\_\_\_\_  
(ф.и.о. владельца дома)

\_\_\_\_\_ или должностного лица организации)

и представитель «Подрядчика» \_\_\_\_\_  
(должность, организация ВДПО, ф.и.о.)

произвели приемку после \_\_\_\_\_  
(кладки, монтажа, реконструкции печей (аппаратов))

в доме № \_\_\_\_\_ по ул. \_\_\_\_\_

**При приемке печей (аппаратов) установлено:**

1. Печи в доме (квартирах) № \_\_\_\_\_ выполнены из \_\_\_\_\_,  
(указать материал)

а основание из \_\_\_\_\_  
(указать вид основания)

2. Расстояние от уровня пола из горючего материала до дна зольника равно \_\_\_\_\_ мм, до дна дымооборотов \_\_\_\_\_ мм.

3. Изоляция пола из горючего материала выполнена из \_\_\_\_\_  
(указать материал)

толщиной \_\_\_\_\_ мм.

4. Топливник выложен из \_\_\_\_\_, размерами \_\_\_\_\_ мм и предназначен для сжигания \_\_\_\_\_.  
(указать материал)

\_\_\_\_\_ (указать вид топлива)

5. Пол из горючих материалов под топочной дверкой \_\_\_\_\_  
(защищен, не защищен)

от возгорания путем \_\_\_\_\_  
(указать способ защиты)

6. Печные приборы закреплены \_\_\_\_\_  
(указать качество выполненных работ)

7. Расстояние от топочной дверки до стен (перегородок) из горючих материалов составляет \_\_\_\_\_ мм.

8. Стены (перегородки) из горючих материалов, примыкающие под углом к фронту печи (аппарата), защищены от возгорания путем \_\_\_\_\_  
(указать вид защиты)

9. Отступки между нагретыми поверхностями печей, аппаратов, каналов и конструкциями здания из горючих материалов \_\_\_\_\_ размером \_\_\_\_\_  
(указать наличие и вид)

\_\_\_\_\_ мм с защитой конструкций от возгорания \_\_\_\_\_

(указать вид защиты и толщину материала)

10. Перекрытие печей составляет \_\_\_\_\_ ряда кирпичей, расстояние от перекрытия до потолка из горючих материалов равно \_\_\_\_\_ мм, потолок защищен от возгорания путем \_\_\_\_\_.

(указать вид защиты)

11. Противопожарные разделки в местах примыкания печей (аппаратов) и дымовых каналов к конструкциям из горючих материалов выполнены из \_\_\_\_\_

\_\_\_\_\_ размером \_\_\_\_\_ мм.

(указать материал)

12. Состояние и качество выполненной кладки печей и дымовых каналов \_\_\_\_\_

(указать отклонения по вертикали и в плане печи, качество внешней отделки и др.)

13. Дымовые каналы (трубы) высотой \_\_\_\_\_ м, выполнены из \_\_\_\_\_

\_\_\_\_\_ сечением \_\_\_\_\_ мм, на чердаке \_\_\_\_\_.

(указать материал)

14. Оголовки дымовых каналов (труб) расположены \_\_\_\_\_

(вне зоны или в зоне ветрового

\_\_\_\_\_), высота оголовков над кровлей \_\_\_\_\_ мм.

подпора)

15. Печи и дымовые каналы (трубы) проверены на плотность путем задымления, в результате чего установлено, что \_\_\_\_\_.

(указать результат проверки)

16. При пробной топке тяга в дымовых каналах (трубах) и вентиляционных каналах \_\_\_\_\_, прогрев стенок печи \_\_\_\_\_.

(имеется, отсутствует)

(указать равномерность)

Печи (аппараты) и дымовые каналы в доме (квартирах) № \_\_\_\_\_ соответствуют проектно-технической документации и правилам производства трубо-печных работ и пригодны к эксплуатации. Печи (аппараты) и дымовые каналы, установленные в \_\_\_\_\_ не могут быть допущены к

(указать место)

эксплуатации по причине \_\_\_\_\_

(указать неисправности)

Заказчик

\_\_\_\_\_ (подпись)

Подрядчик

\_\_\_\_\_ (подпись)

**А К Т**

**периодической проверки печей (каминов, аппаратов) на твердом топливе  
и очистки дымовых и вентиляционных каналов**

г. \_\_\_\_\_ « \_\_\_\_ » \_\_\_\_\_ 20\_\_ г.

Мы, нижеподписавшиеся, представитель «Заказчика» \_\_\_\_\_  
(ф.и.о. владельца дома

\_\_\_\_\_ или должностного лица организации)

представитель «Подрядчика» \_\_\_\_\_  
(должность, организация ВДПО, ф.и.о.)

чистильщики \_\_\_\_\_  
(ф.и.о., организация ВДПО)

составили настоящий акт о том, что произведена проверка технического  
состояния \_\_\_\_\_ перед началом отопительного сезона и  
(указать чего)

осуществлена очистка дымовых каналов (труб) от сажистых и других отложений,  
а также вентиляционных каналов от пыли, пуха и т.п. в квартирах (помещениях)  
№ \_\_\_\_\_ в доме № \_\_\_\_\_ по адресу \_\_\_\_\_.

**Проверкой установлено:**

1. Печи (камины, аппараты) находятся в \_\_\_\_\_  
(исправном, не исправном состоянии,

\_\_\_\_\_ указать вид неисправностей)

2. Для удаления продуктов горения предусмотрено устройство  
\_\_\_\_\_ (обособленных, необособленных)

дымовых каналов (труб) в квартирах (помещениях) \_\_\_\_\_.

3. Сечение (диаметр) дымовых каналов (труб) составляет \_\_\_\_\_ мм.

4. Дымовые каналы (трубы) выполнены из \_\_\_\_\_

\_\_\_\_\_ (указать вид материала, толщину стенок и теплоизоляции)

5. Противопожарные разделки дымовых каналов (труб) в междуэтажных и  
чердачных перекрытиях размером \_\_\_\_\_ и находятся в \_\_\_\_\_  
состоянии. (исправном, неисправном)



6. Дымовые каналы выполнены \_\_\_\_\_, соединительные  
(плотными, неплотными)  
патрубки в \_\_\_\_\_ состоянии.  
(исправном, неисправном)

7. Дымовые каналы (трубы) \_\_\_\_\_ устройства для  
(имеют, не имеют)  
очистки от сажистых и других отложений.

8. Оголовки дымовых каналов (труб) в \_\_\_\_\_  
(исправном, неисправном)  
состоянии и расположены \_\_\_\_\_  
(в зоне, вне зоны ветрового подпора)

9. Дымовые каналы в пределах чердака \_\_\_\_\_  
(побелены, не побелены)  
и \_\_\_\_\_ на стенках номера обслуживаемых квартир (помещений).  
(имеют, не имеют)

В ходе проверки произведена чистка дымовых каналов от \_\_\_\_\_  
(печей, каминов, аппаратов) и вентиляционных каналов с учетом требований  
правил производства трубо-печных работ.

Тяга в каналах во время проверки \_\_\_\_\_  
(имеется, отсутствует)  
и дымовые каналы (трубы) соответствуют проектно-технической документации  
и Правилам производства трубопечных работ и пригодны к эксплуатации (печи,  
камины, аппараты), установленные в \_\_\_\_\_ не могут быть  
(указать место)  
допущены к эксплуатации по причине \_\_\_\_\_  
(указать неисправности)

Заказчик

\_\_\_\_\_(подпись)

Подрядчик

\_\_\_\_\_(подпись)

**АКТ**

**приемки в эксплуатацию каминов на твердом топливе**

г. \_\_\_\_\_ « \_\_\_\_\_ » \_\_\_\_\_ 200\_\_ г.

Мы, нижеподписавшиеся, представитель «Заказчика» \_\_\_\_\_  
(ф.и.о. владельца дома

\_\_\_\_\_ или должностного лица организации)

и представитель «Подрядчика» \_\_\_\_\_  
(должность, организация ВДПО, ф.и.о.)

произвели приемку в эксплуатацию после \_\_\_\_\_  
(кладки, монтажа, ремонта)

\_\_\_\_\_ каминов, размещенных в доме (квартире) № \_\_\_\_\_  
(кирпичных, сборных)

по улице \_\_\_\_\_

**При приемке каминов установлено:**

1. Изоляция сгораемого пола выполнена в виде \_\_\_\_\_

---

2. Перед дверкой топливника (портальным проемом) сгораемый пол защищен путем \_\_\_\_\_

---

3. Защита конструкций из сгораемых материалов при размещении каминов у стен (перегородок) осуществлена путем \_\_\_\_\_

---

4. Качество кладки (монтажа каминов и крепления декоративного кожуха, дымовых труб и других деталей обеспечено \_\_\_\_\_  
(указать способы крепления и обеспечения плотности мест соединений деталей)

---

5. Расстояние от портала (топки) до конструкций стен (перегородок) из сгораемых материалов \_\_\_\_\_ мм, конструкции защищены от возгорания \_\_\_\_\_  
(указать способ защиты)

---

6. Дымовые каналы (трубы) выполнены \_\_\_\_\_  
(указать вид материала, толщину стенок и теплоизоляционного слоя)

---

7. Противопожарные разделки при пересечении дымовыми каналами (трубами) перекрытий со сгораемыми конструкциями выполнены из \_\_\_\_\_ размером \_\_\_\_\_ мм  
(указать материал)

8. Дымовые кирпичные каналы на чердаке \_\_\_\_\_  
(оштукатурены, побелены)

9. Оголовки дымовых каналов расположены \_\_\_\_\_  
(в зоне или вне зоны ветрового подпора)

10. Каминные и дымовые каналы (трубы) проверены на плотность путем задымления, в результате чего установлено \_\_\_\_\_ плотности.  
(наличие, отсутствие)

11. Тяга в дымовых и вентиляционных каналах (трубах) при пробной топке \_\_\_\_\_  
(имеется, отсутствует)

12. Плотность закрытия задвижек и других устройств при пробной топке \_\_\_\_\_  
(хорошая, плохая)

Каминные, установленные в доме (помещениях) \_\_\_\_\_  
(указать № или назначение)

и дымовые каналы (трубы) соответствуют проектно-технической документации и правилам производства трубно-печных работ и пригодны к эксплуатации. Каминные, установленные в \_\_\_\_\_ не могут быть допущены к  
(указать место)

эксплуатации по причине \_\_\_\_\_  
(указать неисправности)

Заказчик

\_\_\_\_\_ (подпись)

Подрядчик

\_\_\_\_\_ (подпись)

**ЖУРНАЛ**  
**регистрации результатов периодических проверок**  
**вентиляционных и дымовых каналов зданий**

Адрес: \_\_\_\_\_

Наименование организации \_\_\_\_\_  
 (фамилия домовладельца)

Вид аппарата, работающего на газе \_\_\_\_\_

Дата проведения проверки	Результат проверки (наличие тяги, отсутствие засорений, исправность оголовков, плотность кладки, обособленность каналов)	Наименование организации, выполнившей проверку, фамилия и.о. печника	Дата следующей проверки	С результатами проверки ознакомлен, подпись домовладельца	Отметка газовой службы об отключении (подключении) газа (дата, фамилия и.о. представителя)
1	2	3	4	5	6

**Методика определения расхода воздуха в  
воздухоприемных устройствах и каналах вытяжных  
систем вентиляции**

1. Эффективность работы вентиляции устанавливается путем замера скорости воздуха во всех воздухоприемных устройствах при отсутствии ветра, открытых форточках и температуре наружного воздуха не выше +8°C.

2. Расход воздуха следует определять по формулам:

а) в открытых проемах воздухоприемных устройств

$$Q = 3600 \cdot V \cdot F,$$

б) в воздухоприемных устройствах, закрытых решетками

$$Q = 3600 \cdot V \cdot F_{\text{ж}},$$

в) в воздухоприемных устройствах с типовыми решетками

$$Q = 3600 \cdot V \cdot F \cdot 0,8,$$

где  $Q$  - расход воздуха, м<sup>3</sup>/ч;  $V$  - средняя скорость потока в соответствующем сечении, м/с;  $F$  - площадь открытых проемов воздухоприемных устройств с постоянным направлением движения воздуха или площадь габаритных сечений решеток, м<sup>2</sup>;  $F_{\text{ж}}$  - площадь живого сечения решеток, м<sup>2</sup>.

3. Компенсацию удаляемого воздуха следует предусматривать как за счет поступления наружного воздуха, так и за счет перетекания воздуха из других помещений данной квартиры.

4. Фактический воздухообмен квартир жилых домов не должен быть меньше требуемого воздухообмена, установленного СНиП по проектированию жилых зданий:

а) 3 м<sup>3</sup>/ч на 1 м<sup>2</sup> жилой площади;

б) 60 м<sup>3</sup>/ч - для кухни с электроплитами и при двухконфорочных газовых плитах; 75 м<sup>3</sup>/ч - при трехконфорочных газовых плитах; 90 м<sup>3</sup>/ч - при четырехконфорочных газовых плитах;

в) 25 м<sup>3</sup>/ч - для ванной; 25 м<sup>3</sup>/ч - для индивидуальной уборной; 50 м<sup>3</sup>/ч - для совмещенного помещения уборной и ванной.

Нормативный воздухообмен принимается по большей величине.

Скорость в каналах и проемах определяют с помощью анемометров (крыльчатых, чашечных, термоанемометров). Чашечные анемометры измеряют скорость воздуха от 1 до 25 м/с, крыльчатые от 0,2 до 5 м/с, термоанемометры, в зависимости от градуирования прибора, от 0,1 до 10 м/с.

5. Измерение скорости воздушного потока в открытых отверстиях производят анемометром в плоскости входа в отверстие. В отверстиях, закрытых решетками измерение скорости воздуха производится анемометром, снабженным насадкой, сделанной из листовой стали, жести, винипласта и т.п., которая в процессе измерения плотно примыкает к решетке.

6. Чашечный анемометр следует вносить в воздушный поток так, чтобы ось колеса анемометра была перпендикулярна направлению потока. Крыльчатый анемометр следует устанавливать так, чтобы ось совпадала с направлением потока.

Перед измерениями записывают начальный отсчет по циферблату анемометра, затем анемометр с выключенным счетчиком вносят в поток и через 5-10 с (когда крыльчатка начнет вращаться с полной скоростью) счетчик анемометра включают одновременно с секундомером. Через 50 или 100 с счетчик механизма выключают и производят конечный отсчет по циферблату. Разность конечного и начального отсчетов делят на число секунд измерения и результат по градуировочному графику анемометра переводят в скорость воздуха в м/с.

7. В каждой точке скорость следует определять два раза, причем разность между результатами измерений должна быть не более, чем ±5 %, в противном случае производится дополнительное измерение.

Методика измерения скорости потока воздуха термоанемометрами различных конструкций изложена в паспортах на приборы.

**А К Т**

**приемки из чистки вентиляционных систем**

№ \_\_\_\_\_ цеха \_\_\_\_\_

начальника цеха (производства) \_\_\_\_\_

предприятия \_\_\_\_\_

Комиссия в составе представителя вентиляционной службы  
предприятия \_\_\_\_\_

(должность, ф.и.о.)

и руководителя работ по очистке вентиляционных систем \_\_\_\_\_

(должность, организация, предприятие ВДПО, ф.,и., о)

составили настоящий акт о том, что в период с « \_\_\_\_ » \_\_\_\_\_ 200\_\_ г.  
по « \_\_\_\_ » \_\_\_\_\_ 200\_\_ г. произведена наружная и внутренняя  
очистка воздуховодов, пылеуловителей, фильтров и вентиляционного  
оборудования систем № \_\_\_\_\_ от пыли  
и отложений \_\_\_\_\_

(наименование продуктов)

Указанные системы вентиляции и вентиляционное оборудование находятся  
в чистом состоянии.

Представитель вентиляционной  
службы предприятия

\_\_\_\_\_  
(подпись)

Начальник цеха (производства)

\_\_\_\_\_  
(подпись)

Руководитель работ

\_\_\_\_\_  
(подпись)

**А К Т**

технического состояния газоходов и дымовых труб котельной установки

г. \_\_\_\_\_ « \_\_\_\_ » \_\_\_\_\_ 200\_\_ г.

Мы, нижеподписавшиеся, представитель «Заказчика» \_\_\_\_\_  
(должность,

наименование организации, ф.и.о.)

и представитель «Подрядчика» \_\_\_\_\_  
(должность, наименование организации, предприятия ВДПО, ф.и.о.)

с другой стороны, составили настоящий акт о том, что « \_\_\_\_ » \_\_\_\_\_ 200\_\_ г.  
произведена \_\_\_\_\_ проверка технического состояния газоходов и  
(указать первичная или периодическая)

дымовых труб, котлов котельной, размещенной по адресу: \_\_\_\_\_

(указать адрес)

Обследованием установлено:

1. Дымовая труба \_\_\_\_\_  
(встроена в здание, пристроена к зданию, отдельно стоящая)
2. Сечение дымовой трубы \_\_\_\_\_ мм; высота дымовой трубы \_\_\_\_\_ м.
3. Состояние дымовой трубы и газоходов \_\_\_\_\_
4. Состояние тяги на время проверки \_\_\_\_\_
5. Дымовая труба размещена \_\_\_\_\_  
(указать вне зоны ветрового подпора или в зоне подпора)

Заключение: дымовая труба и газоходы находятся в технически \_\_\_\_\_  
(исправном, неисправном)

и чистом состоянии \_\_\_\_\_

Заказчик \_\_\_\_\_ (подпись) Подрядчик \_\_\_\_\_ (подпись)

Акт зарегистрирован за № \_\_\_\_\_ от \_\_\_\_\_ 200\_\_ г.

Руководитель \_\_\_\_\_ ВДПО  
(указать организацию, предприятие)  
\_\_\_\_\_  
(подпись, ф.и.о.)

## СОДЕРЖАНИЕ

	Стр.
ВВЕДЕНИЕ	3
ГЛАВА 1. ОБЩИЕ ПОЛОЖЕНИЯ	3
1.1. Назначение правил	3
1.2. Основные определения	4
ГЛАВА 2. ПОРЯДОК ОРГАНИЗАЦИИ И ВЫПОЛНЕНИЯ ТРУБО-ПЕЧНЫХ РАБОТ	5
2.1. Порядок организации производства трубо-печных работ	5
2.2. Порядок выполнения заказов на трубо-печные работы	6
ГЛАВА 3. ПЕЧИ И АППАРАТЫ, РАБОТАЮЩИЕ НА ТВЕРДОМ ТОПЛИВЕ	8
3.1. Область применения	8
3.2. Подбор печей и аппаратов	8
3.3. Размещение печей и аппаратов	10
3.4. Материалы для кладки печей и дымовых каналов	11
3.5. Производство работ при кладке и ремонте печей и каминов	12
3.6. Дымовые каналы (трубы)	17
3.7. Вентиляция помещений	18
3.8. Требования пожарной безопасности к печам, аппаратам и дымовым каналам	19
3.9. Приемка печей и аппаратов	24
3.10. Требования при эксплуатации печей и аппаратов	25
3.11. Требования при эксплуатации дымовых и вентиляционных каналов	28
ГЛАВА 4. КАМИНЫ	29
4.1. Общая характеристика каминов	29
4.2. Область применения каминов	31
4.3. Размещение каминов в помещениях	32
4.4. Производство работ при кладке и монтаже каминов	32
4.5. Требования к дымовым каналам (трубам)	34
4.6. Требования пожарной безопасности при кладке и монтаже каминов	35
4.7. Требования безопасности при эксплуатации каминов	36
ГЛАВА 5. ОТОПИТЕЛЬНЫЕ АППАРАТЫ, РАБОТАЮЩИЕ НА ГАЗЕ	37
5.1. Общие положения	37
5.2. Требования к отопительным аппаратам	38
5.3. Требования к отопительным печам при переоборудовании их с твердого топлива на газ	39
5.4. Требования к газогорелочным устройствам	41
5.5. Проектирование отопительных аппаратов	42
5.6. Требования пожарной безопасности к аппаратам и дымовым каналам (трубам)	44
5.7. Приемка отопительных аппаратов	45
5.8. Требования при эксплуатации дымовых и вентиляционных каналов	46
ГЛАВА 6. ОЧИСТКА ВОЗДУХОВОДОВ И ВЕНТИЛЯЦИОННОГО ОБОРУДОВАНИЯ	47
6.1. Общие положения	47
6.2. Очистка воздухопроводов от отложений	48
6.3. Очистка фильтров, пылеуловителей и вентиляторов	48
ГЛАВА 7. ОБМУРОВКА КОТЕЛЬНЫХ УСТАНОВОК. ЧИСТКА КОТЛОВ И ГАЗОХОДОВ	50
7.1. Виды обмуровок и требования к ним	50
7.2. Производство обмуровочных работ	50
7.3. Проверка и сушка обмуровки	52
7.4. Приготовление и нанесение уплотнительных обмазок	52
7.5. Приготовление и нанесение набивных масс	52
7.6. Приготовление и укладка жароупорных и теплоизоляционных бетонов	53
7.7. Проверка и очистка котлов, газоходов и дымовых труб	53
ГЛАВА 8. ТЕХНИКА БЕЗОПАСНОСТИ	55
8.1. Общие положения	55
8.2. Безопасность труда при кладке (монтаже) печей, каминов и дымовых каналов (труб)	57
8.3. Техника безопасности при чистке воздухопроводов и вентиляционного оборудования	58
8.4. Техника безопасности при обмуровке котельных установок, чистке котлов и газоходов	60
ПРИЛОЖЕНИЯ	62



ПРАВИЛА  
производства трубо-печных работ

Редактор Е.В.Пашкина

Подписано в печать 04.01.2002.  
Бумага офсетная. Формат 60х90/16  
Гарнитура Тайме. Печать офсетная.  
Усл. печ.л. 9.  
Тираж 2000 экз.

Всероссийское добровольное пожарное общество