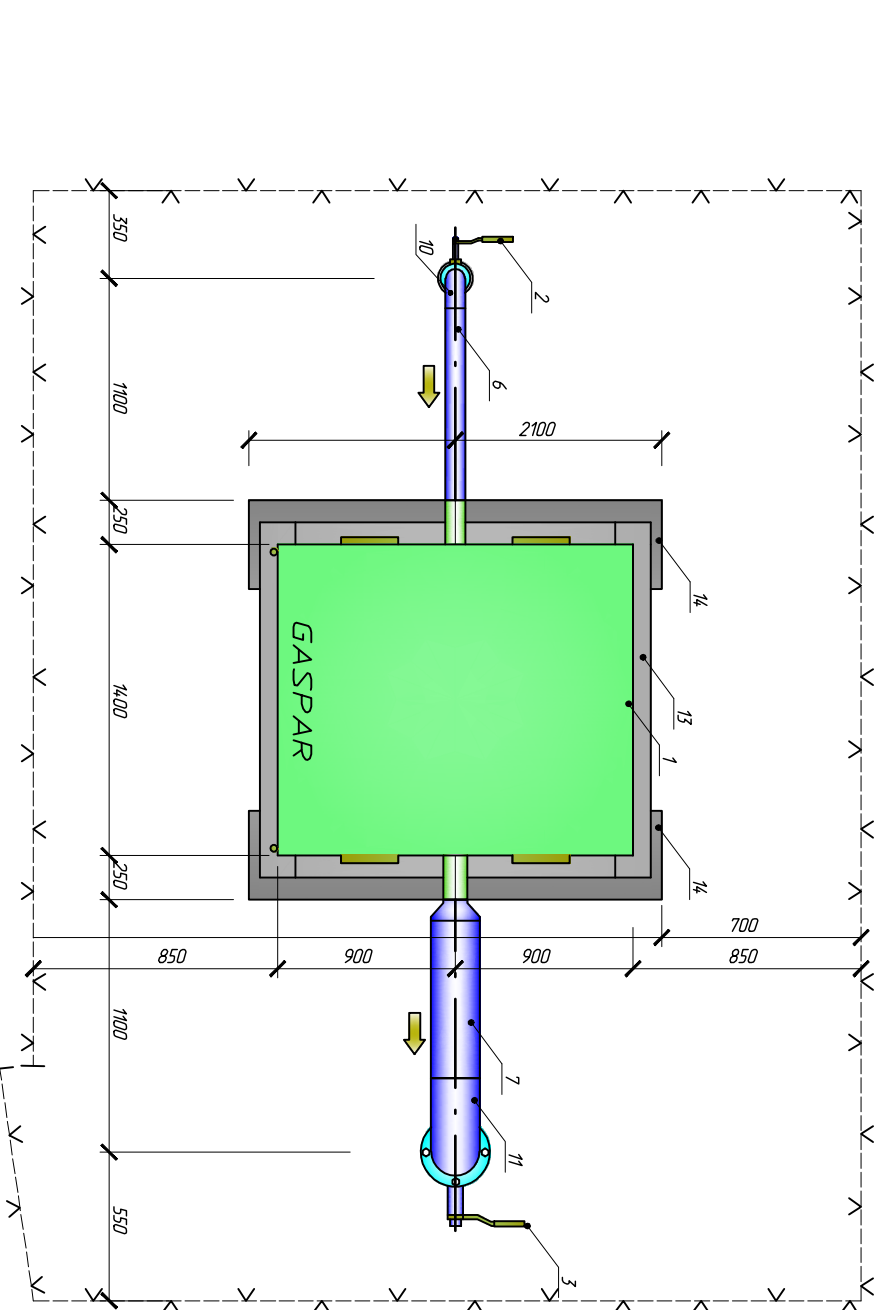
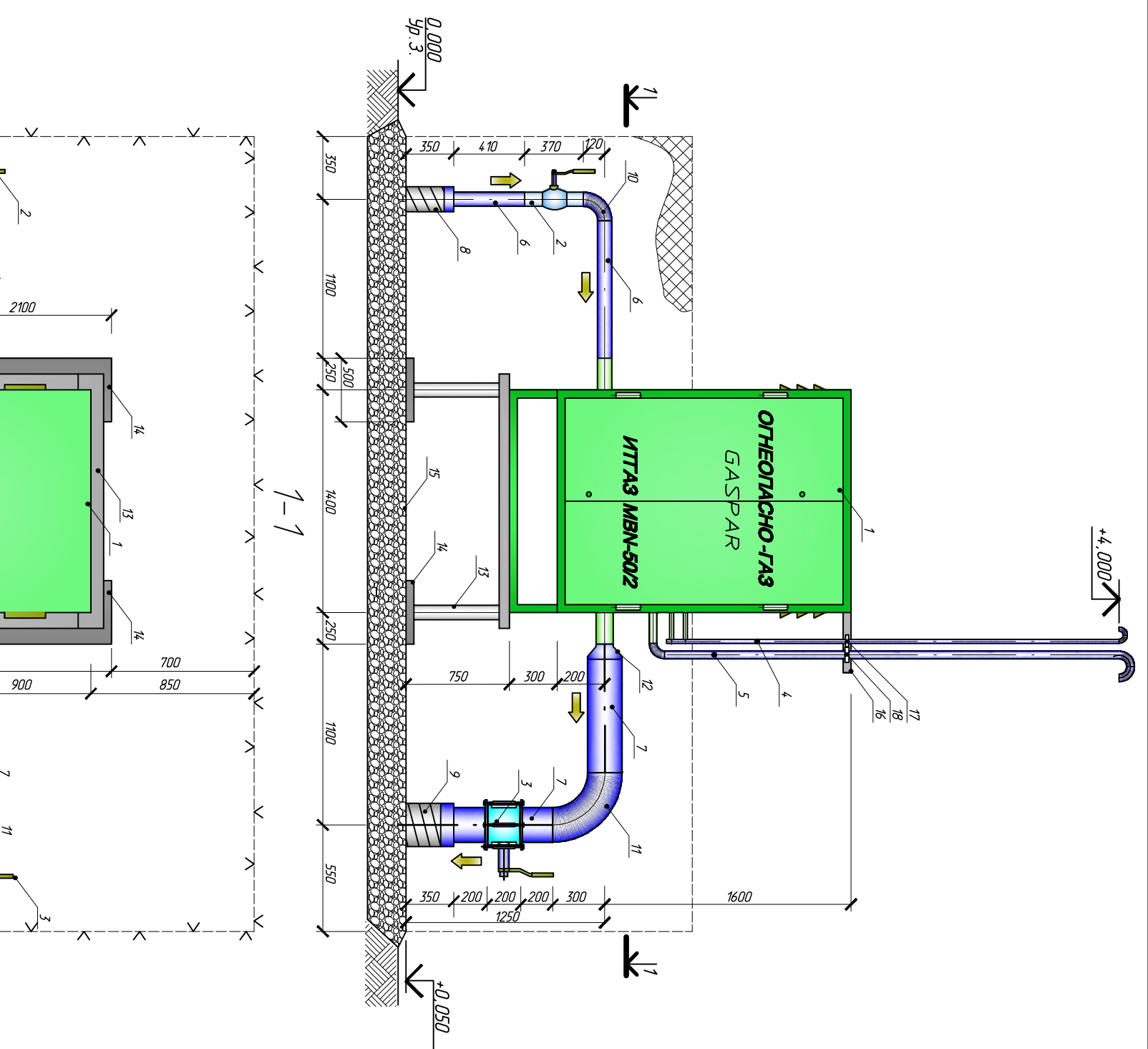


Спецификация узла редуцирования



Марка поз.	Обозначение	Наименование	Кол.	Масса ед., кг	Примечание
1	ИТГАЗ-МВН/50-2	Щкафной газорегуляторный пункт	1	550,0	РВяк-2 кПа
2		Г 2 регуляторам давления МВН/50			Q от 30 до
		Рр до 0,6 МПа, Тр от -40 до +80°С			1500 м³
		Кран шаровый запорный стальной, Ду80	1	6,0	приварной
		Рр до 2,5 МПа, Тр от -30 до +200°С			
3		Кран шаровый запорный стальной Ду200	1	56,0	фланцевый
		Рр до 1,6 МПа, Тр от -30 до +200°С			
4		Труба водогазопроводная $\phi 20 \times 2,8$	3,0	1,7	продвинойный трубопровод
5		Труба водогазопроводная $\phi 40 \times 3,5$	3,0	3,8	сборочной трубопровод
6		Труба $\phi 89 \times 4$ ГОСТ 10704-91	1,0	8,4	учтена в ГСН.С-Г3
7		Труба $\phi 219 \times 6$ ГОСТ 10704-91*	1,0	31,5	учтена в ГСН.С-Г1
8		Фитинг: труба $\phi 159 \times 4,5$ ГОСТ 10704-91	1,0	17,2	учтена в ГСН.С-Г3
9		Фитинг: труба $\phi 273 \times 7$ ГОСТ 10704-91*	1,0	45,9	учтена в ГСН.С-Г1
10		Отвод 90° 89x4	1	1,7	
11		Отвод 90° 219x6	1	14,9	
12		Переход К 219x6 - 108x4	1	2,9	
13		Стойка (рама) под ШРП	1		комплект
14		Фундамент под ШРП	2		комплект
15		Асфальтобетонная отсыпка	1	2,9	
16		Узелок $50 \times 50 \times 5$ ГОСТ 8509-95*	1	1,9	L=500
17		Узелок $СЗ35$ 27772-88*	1	0,5	
18		Крепление хомутное Ду40	1	0,7	

Изм.	Кол.	Лист	И дж	Подпись	Дата	Статус	Лист
Исполнил		ГАСРАР			10.2010	Наружные сети	
Проверил		ГАСРАР			10.2010		
Разработал		ГАСРАР			10.2010	Узел подключения ШРП	
И.контр.		ГАСРАР			10.2010		