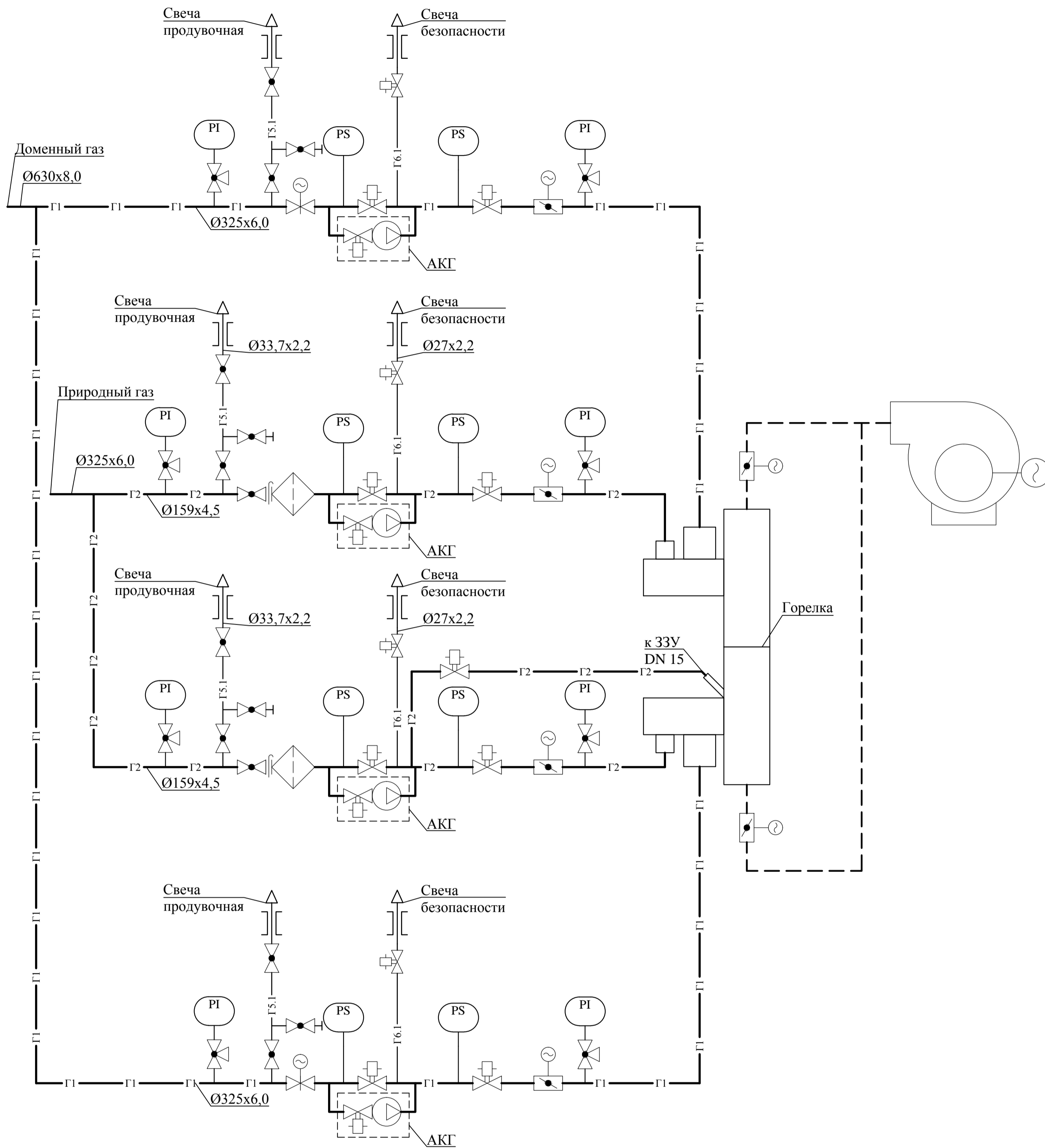


Вариант 1

запальник между первым и вторым отсечными клапанами,
свой контроль герметичности на каждом подводе

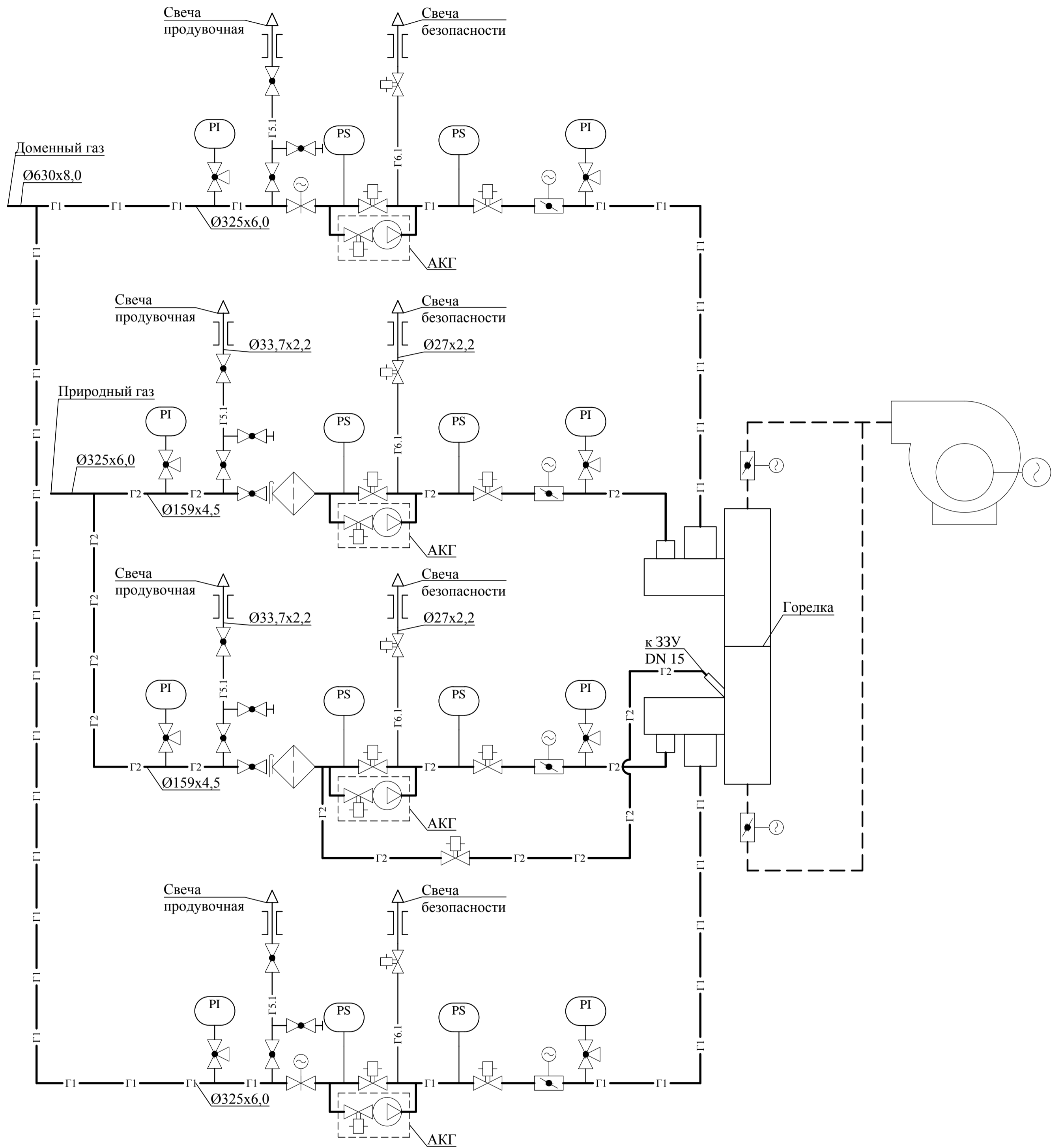


Примечание:

АКГ - автоматический контроль герметичности

Вариант 2а

запальник перемещен до первого отсечного клапана,
свой контроль герметичности на каждом подводе
запальник без контроля герметичности

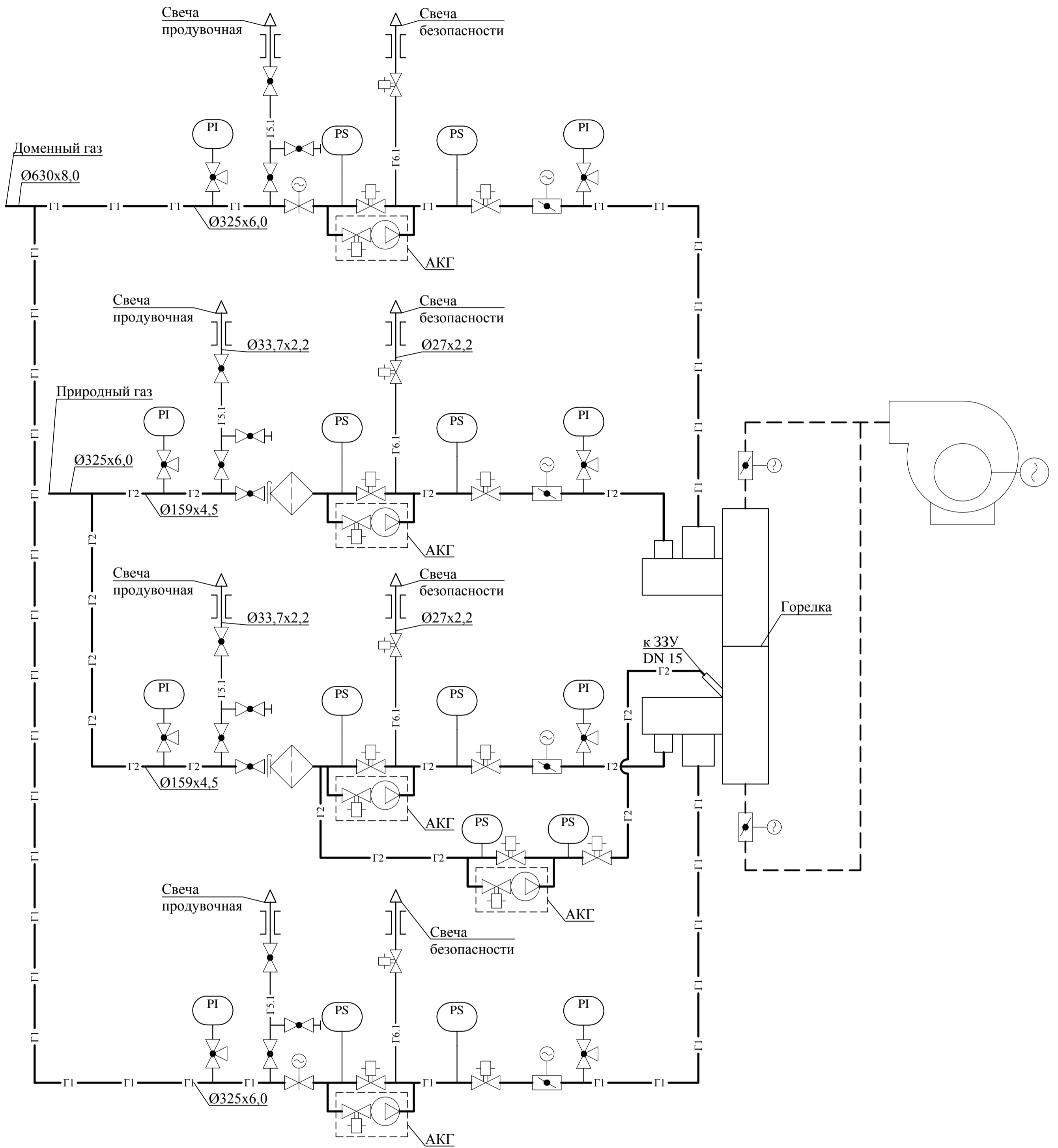


Примечание:

АКГ - автоматический контроль герметичности

Вариант 2б

запальник перемещен до первого отсечного клапана,
свой контроль герметичности на каждом подводе,
свой контроль герметичности на запальнике

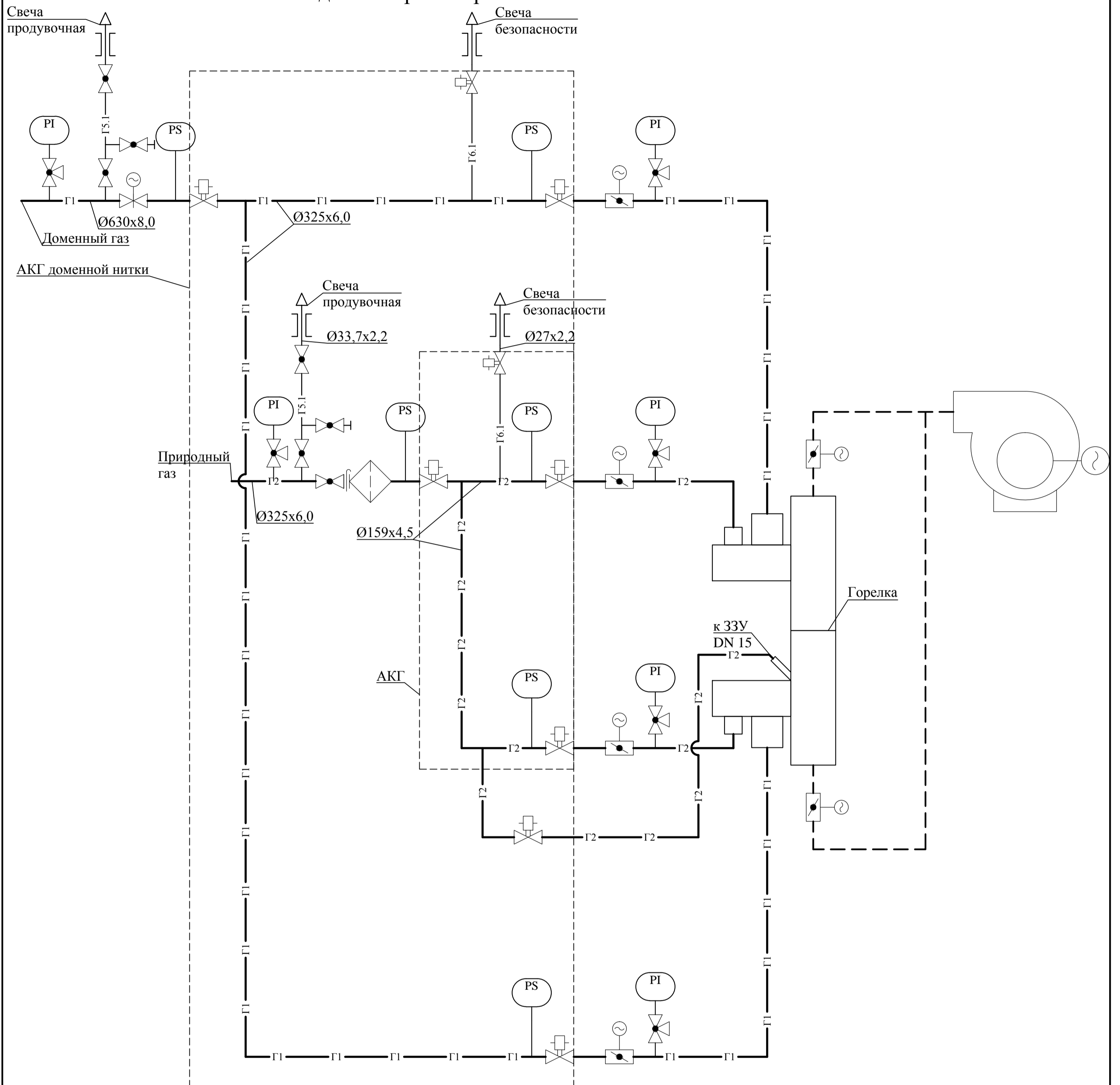


Примечание:

АКГ - автоматический контроль герметичности

Вариант 3

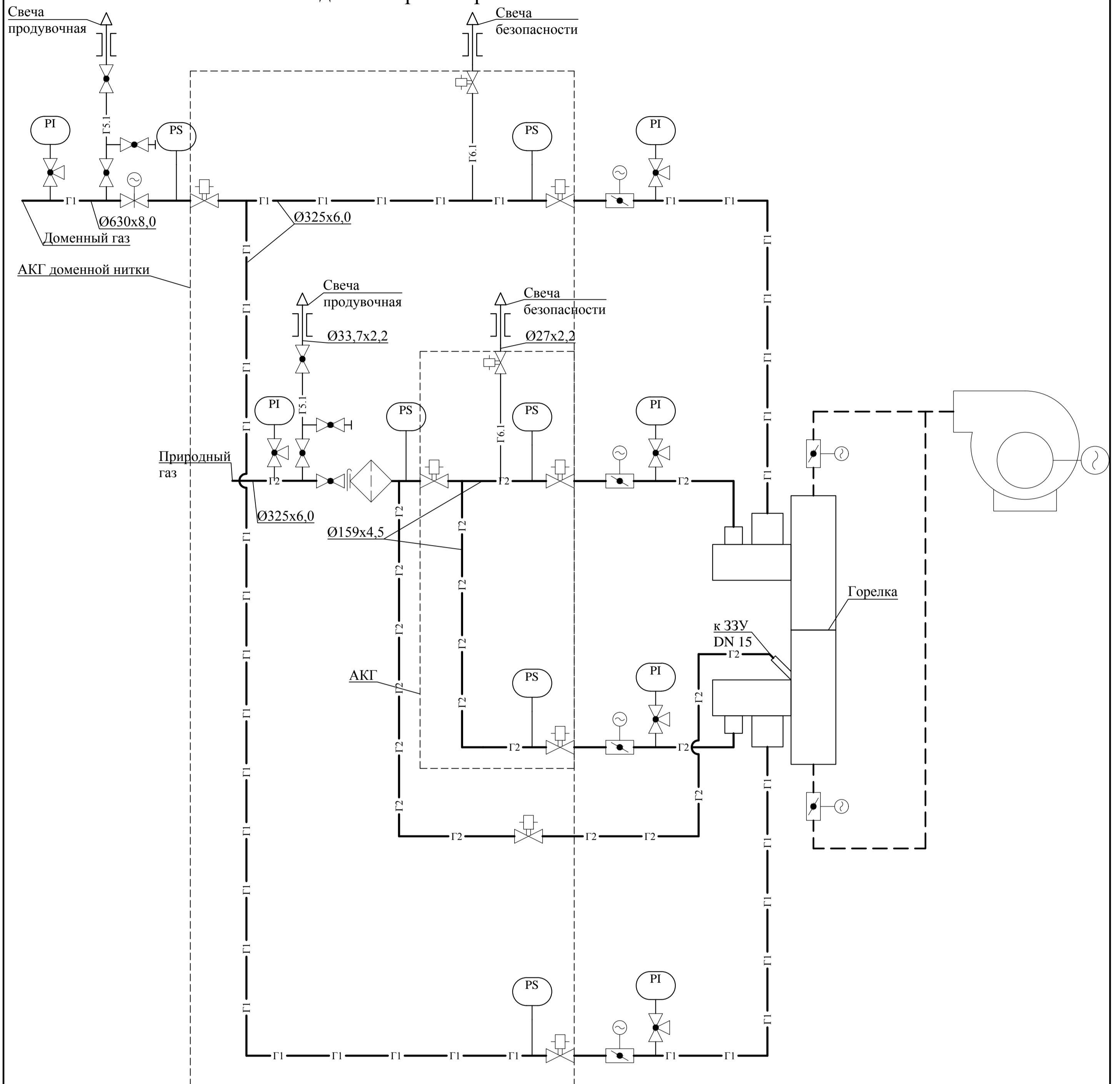
запальник перемещен после первого отсечного клапана,
один контроль герметичности



Примечание:

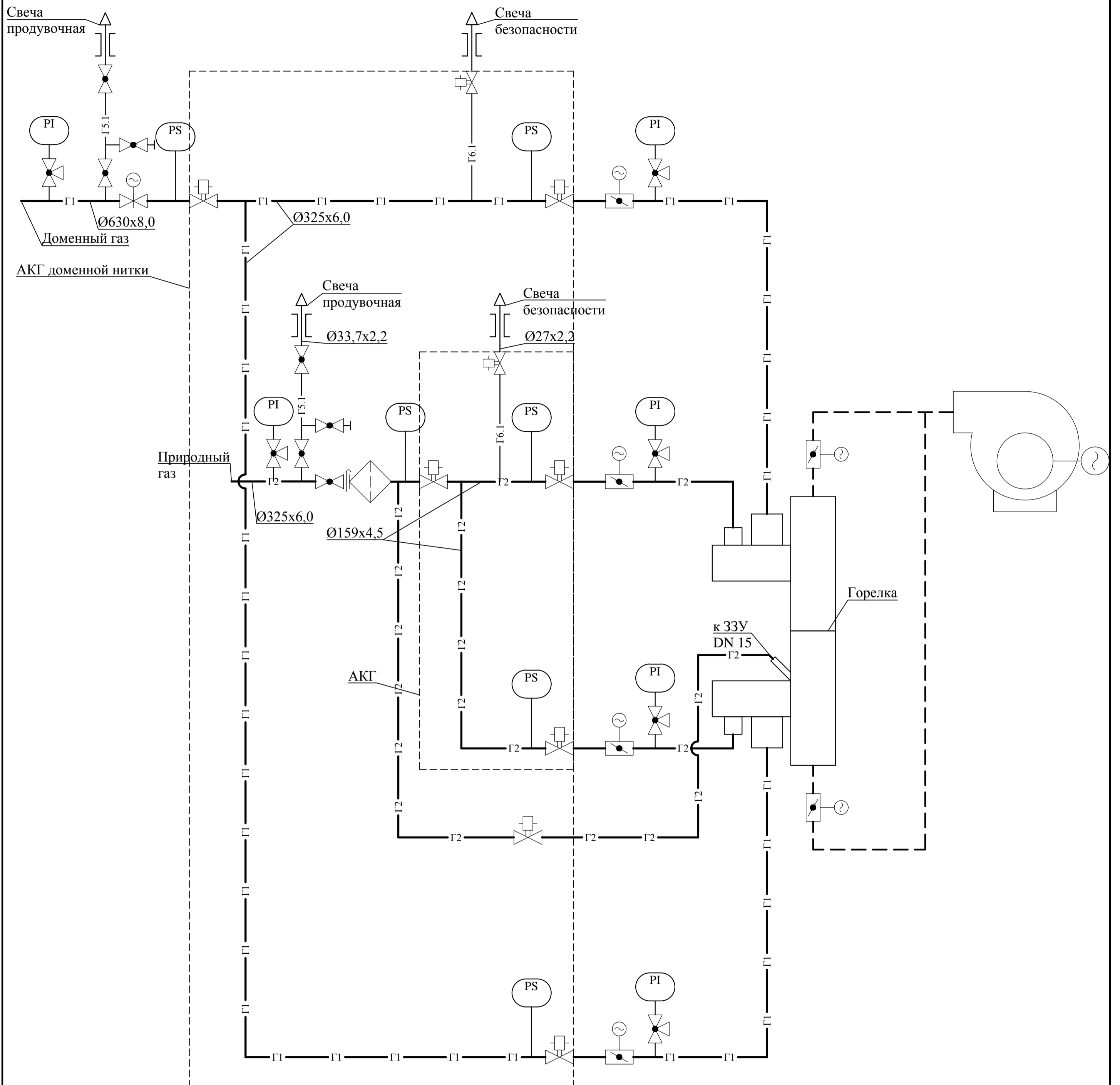
АКГ - автоматический контроль герметичности

Вариант 4а
запальник перемещен после первого отсечного клапана,
один контроль герметичности



Примечание:
АКГ - автоматический контроль герметичности

Вариант 4б
запальник перемещен до первого отсечного клапана,
один контроль герметичности,
свой контроль герметичности на запальнике



Примечание:
АКГ - автоматический контроль герметичности