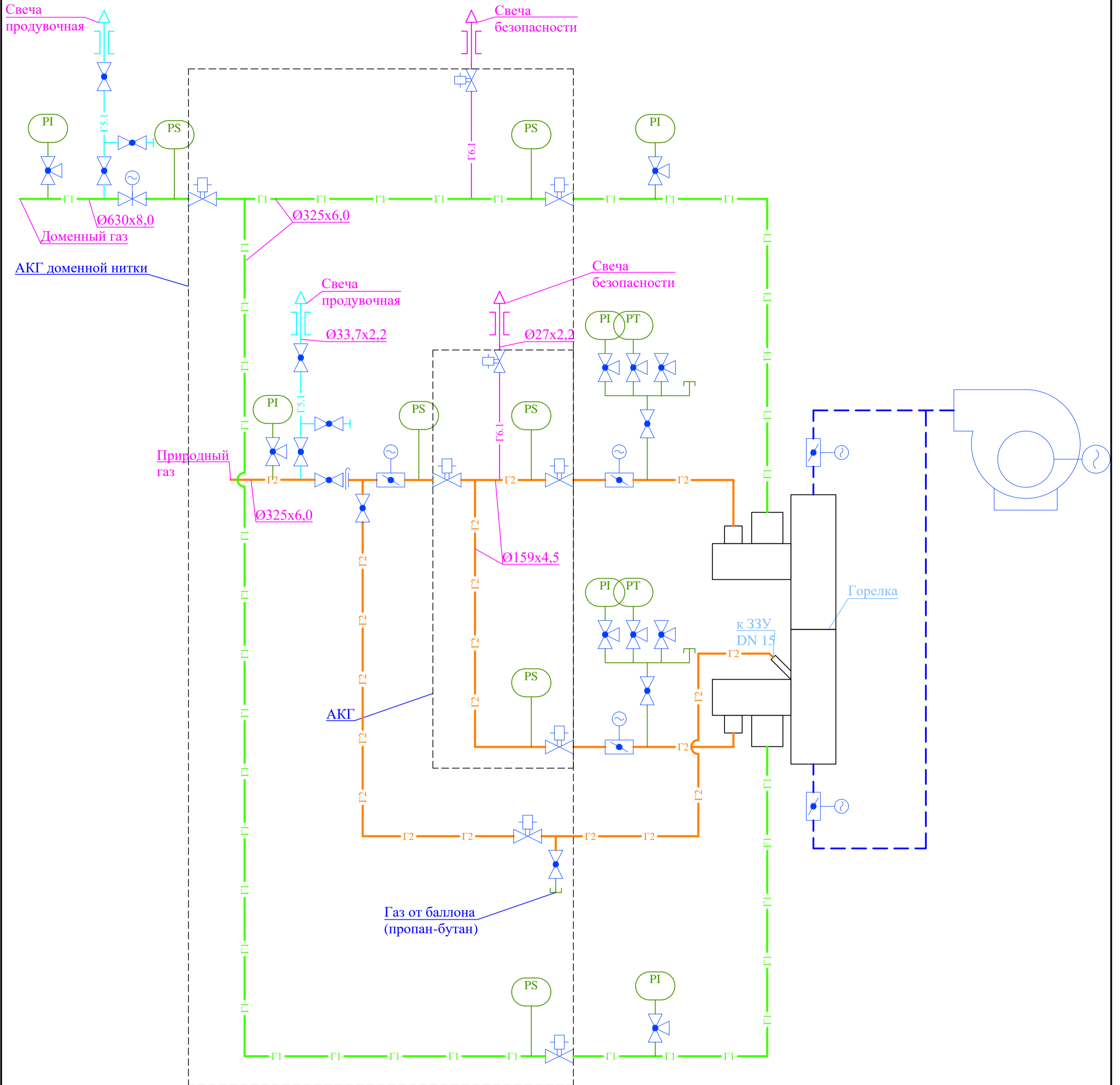


Вариант 5а

запальник перемещен до первого отсечного клапана,
один контроль герметичности на природном газе на два потока,
один контроль герметичности на доменном газе на два потока,
нет регулирующих заслонок на доменном газе

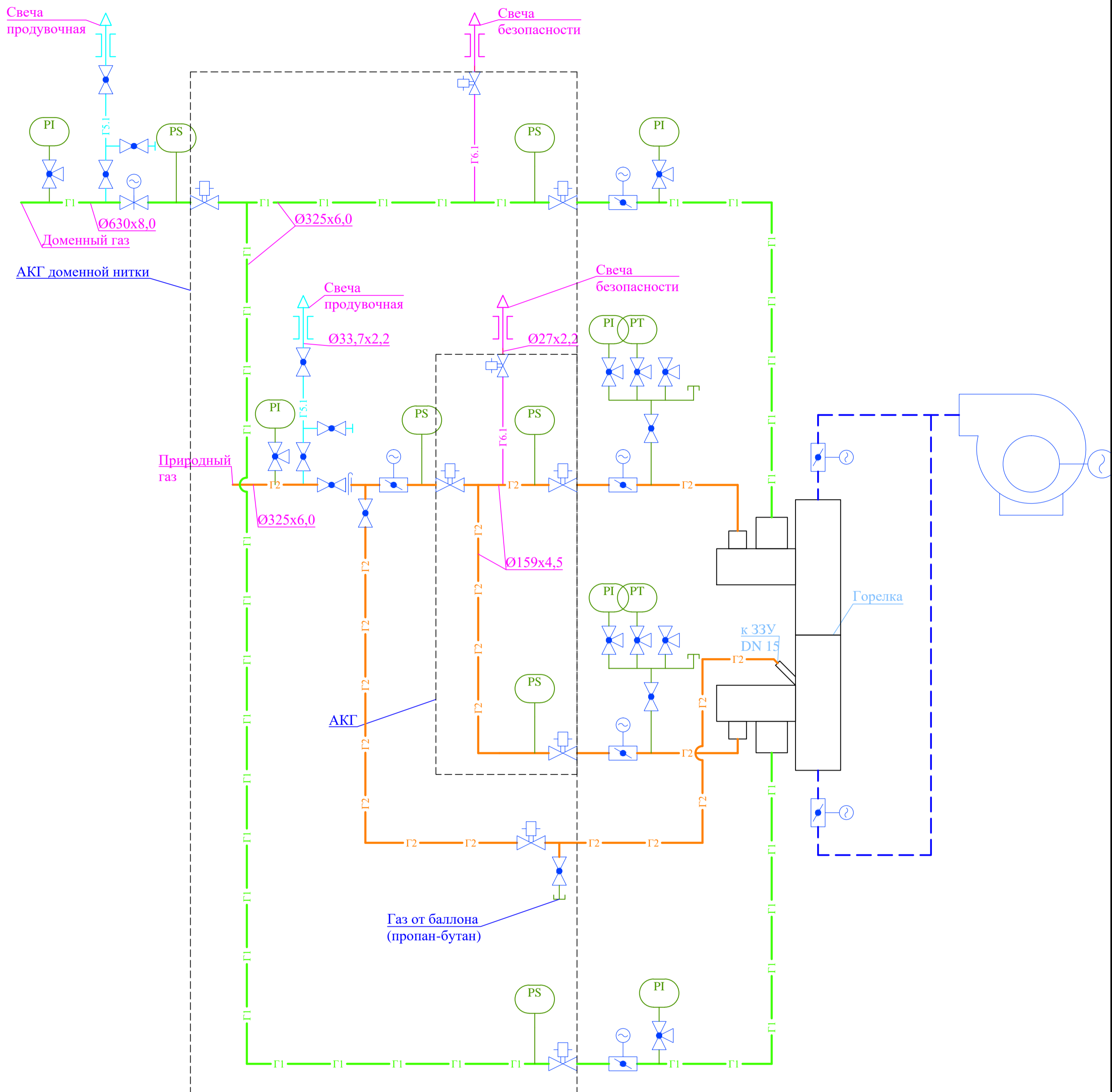


Примечание:

AKG - автоматический контроль герметичности

Вариант 56

запальник перемещен до первого отсечного клапана,
 один контроль герметичности на природном газе на два потока,
 один контроль герметичности на доменном газе на два потока,
 есть регулирующие заслонки на доменном газе

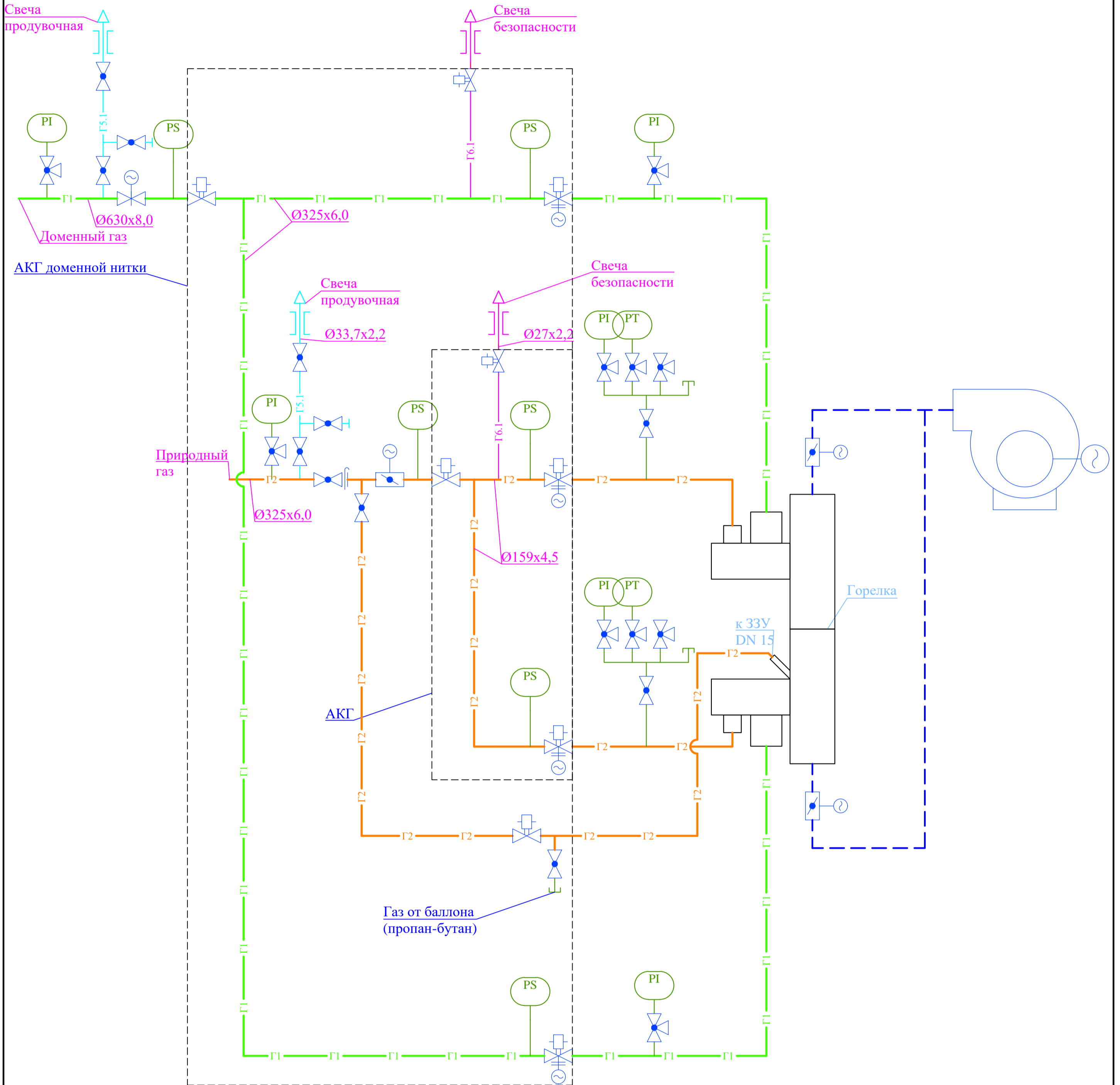


Примечание:

АКГ - автоматический контроль герметичности

Вариант 5в

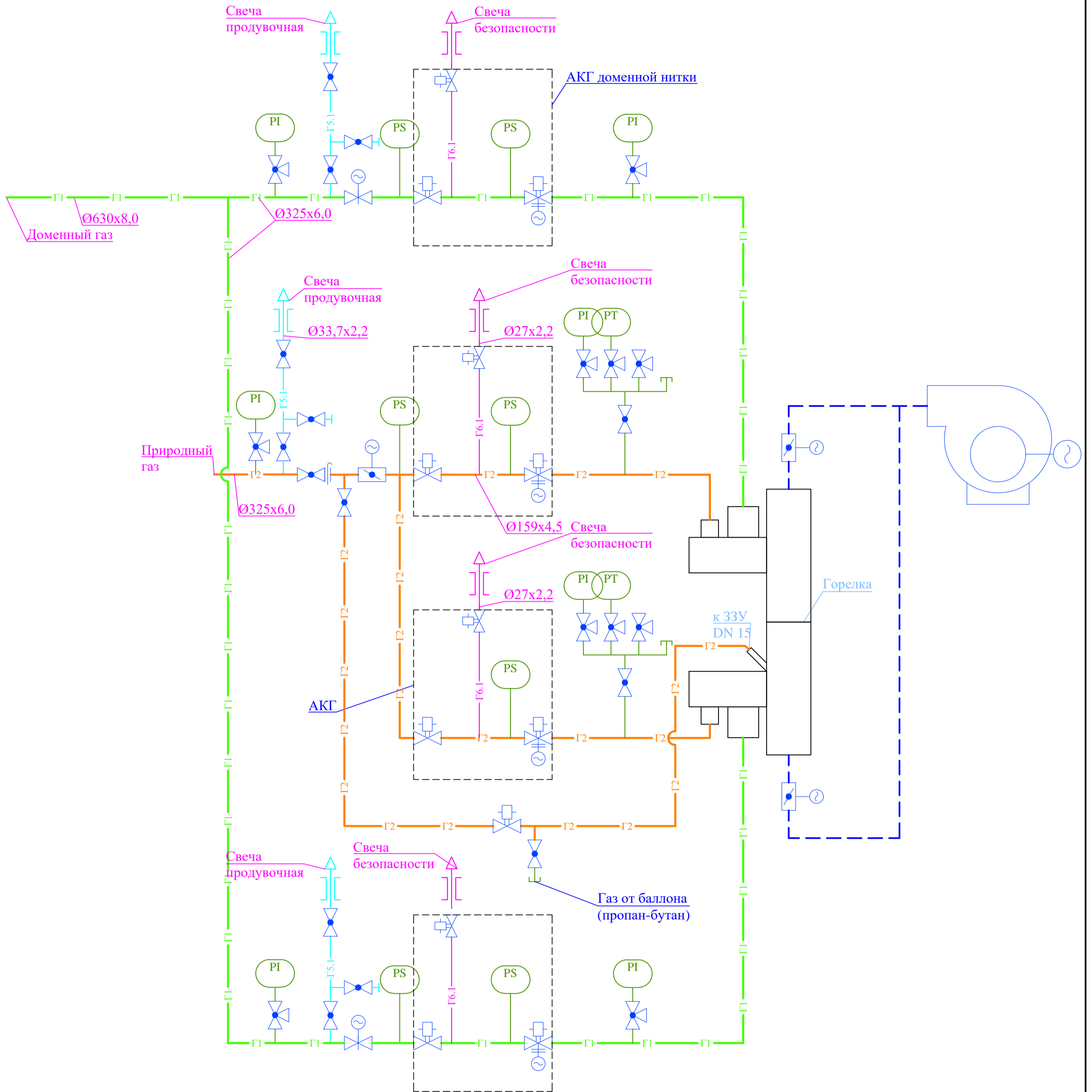
запальник перемещен до первого отсечного клапана,
 один контроль герметичности на природном газе на два потока,
 один контроль герметичности на доменном газе на два потока,
 нет регулирующих заслонок на доменном газе и природном газе,
 последние по ходу газа клапана с медленным открытием (или с регулятором расхода)



Примечание:
 АКГ - автоматический контроль герметичности

Вариант 5г

запальник перемещен до первого отсечного клапана,
 контроль герметичности всех линий (кроме запальника),
 нет регулирующих заслонок на доменном газе и природном газе,
 последние по ходу газа клапана с медленным открытием (или с регулятором расхода)



Примечание:
 АКГ - автоматический контроль герметичности