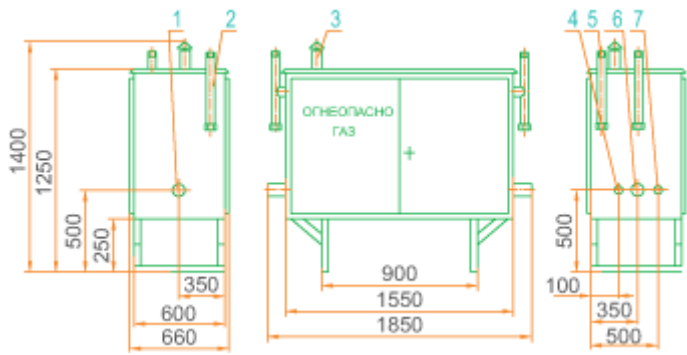
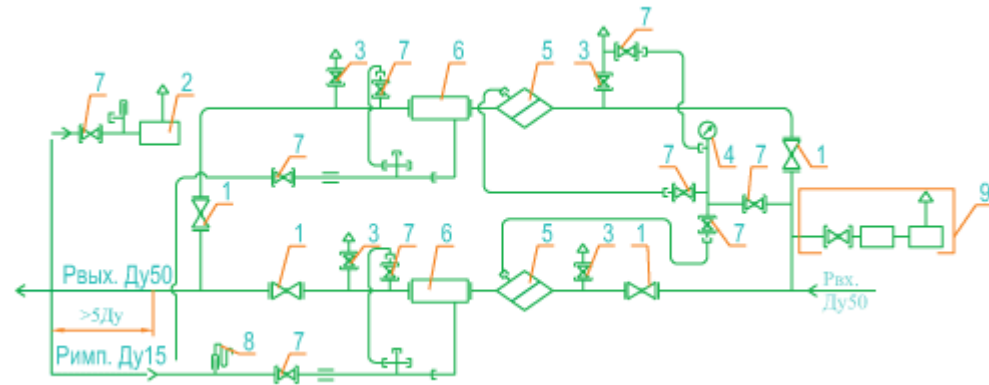


### Габаритный чертеж ГРПШ-04-2У1



- 1 - Рвх (Ду50); 2 - продувочный патрубок (Ду20);
- 3 - вент. патрубок; 4 - вход КПС-Н (Ду15);
- 5 - выход КПС-Н (Ду20); 6 - Рвых (Ду50);
- 7 - подвод импульса к регулятору (Ду15).

### Функциональная схема ГРПШ-04-2У1

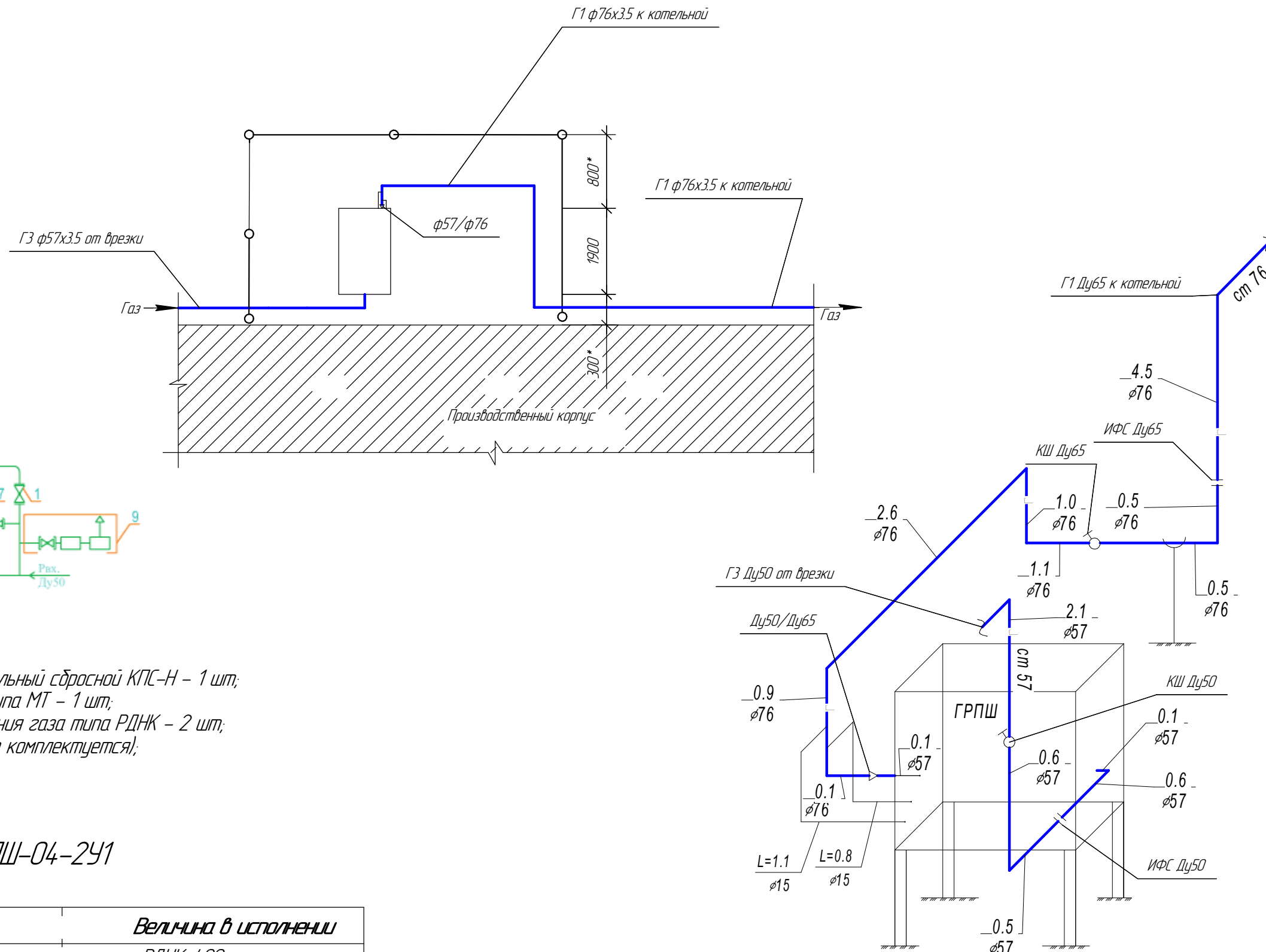


- 1 - кран шаровой КШ-50 - 4 шт.; 2 - клапан предохранительный сбросной КПС-Н - 1 шт;
- 3 - кран шаровой КШ-20 - 4 шт.; 4 - манометр входной типа МТ - 1 шт;
- 5 - фильтр газовый типа ФГ - 2 шт; 6 - регулятор давления газа типа РДНК - 2 шт;
- 7 - кран шаровой КШ-15 - 9 шт; 8 - водяной манометр (не комплектуется);
- 9 - узел отопления с газовым обогревателем.

### Технические характеристики ГРПШ-04-2У1

Наименование размера или параметра	Величина в исполнении
Регулятор	РДНК-400
Регулируемая среда	Природный газ по ГОСТ5542-87
Давление на входе, Рвх, МПа	0,6
Диапазон настройки давления газа на выходе, кПа	2-5
Пропускная способность (для газа плотностью $\rho=0,73 \text{ кг/м}^3$ ), куб.м/ч	255
Тепловая мощность газового обогревателя, кВт, не более	3,65
Масса, кг, не более	160

### План размещения ГРПШ в ограждении



						<b>07/09-2014 - ГСН</b>			
						Техническое перевооружение сети газоснабжения г.Ульяновска с установкой ШРП для газоснабжения производственной базы по проезду Энергетиков, 5 в Железнодорожном районе г.Ульяновска.			
Изм.	Колуч.	Лист	№ док.	Подп.	Дата	<b>Наружное газоснабжение</b>	Стадия	Лист	Листов
Разработал	Салмин						Р	4	9
Проверил	Алиев						ООО "Техно-Сервис" г.Ульяновск Формат А3		
Н.контроль	Салмин								
ГИП	Алиев								

Согласовано

Взам. инв. №	
Подп. и дата	
Инв. № подл.	