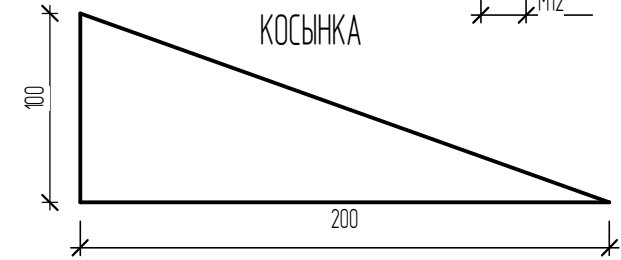
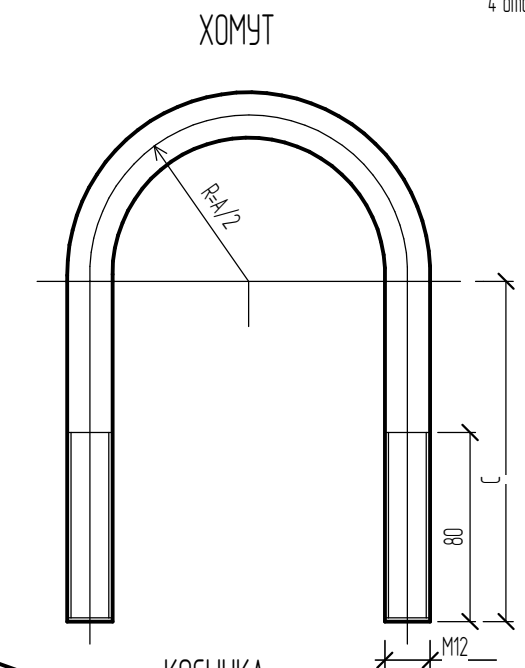
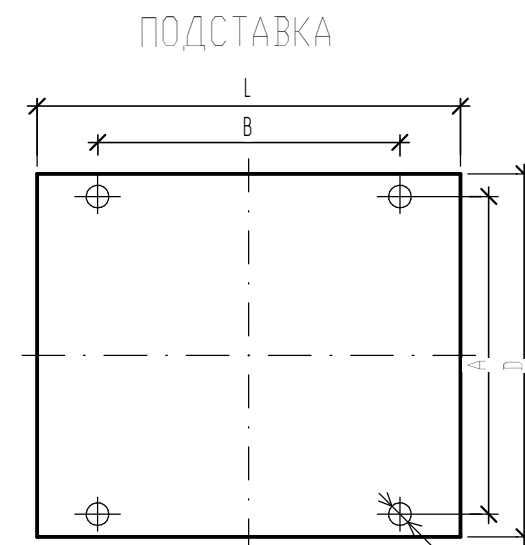
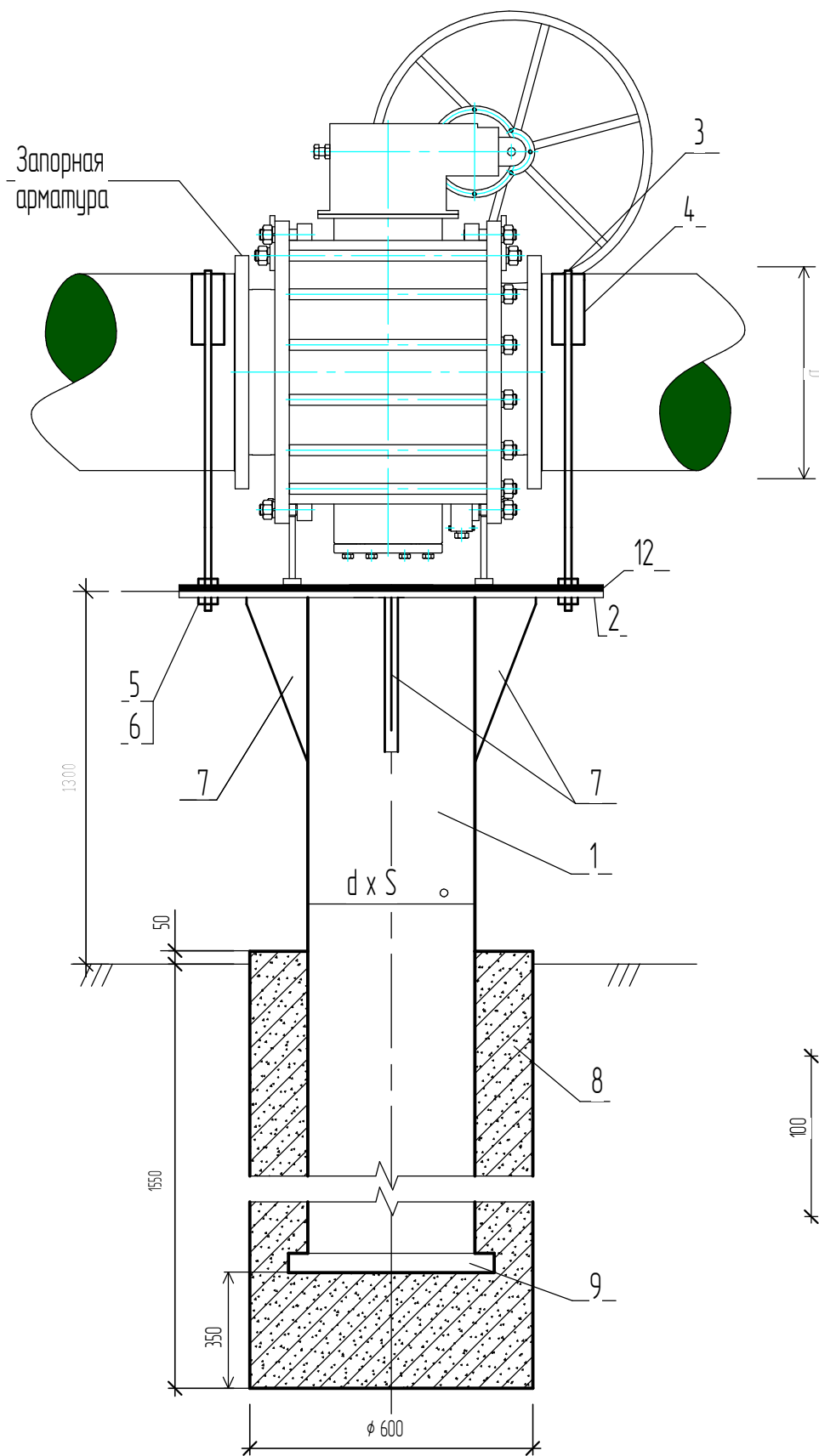


СПЕЦИФИКАЦИЯ

Марка поз.	Обозначение	Наименование	Кол-во	Масса ед. кз	Примечание
		Опора	1	т.о.	
1		Труба $\frac{d \times s}{B20}$ ГОСТ 10704-91 ГОСТ 10705-80 *	2,5		
2		Подставка	1		(LxD)
		Лист $\frac{Б-ПН-50}{СтЗспЗ}$ ГОСТ 19903-74 ГОСТ 14637-89 *			
3		Хомут	2		
		Круж $\frac{B12}{СтЗсп}$ ГОСТ 2590-88 ГОСТ 535-88 *			
4		Пластина резиновая 5(б)xLxD	2		
5	ГОСТ 5915-70 *	Гайка М12	8		
6	ГОСТ 11371-78 *	Шайба 12 3x13	8		
7		Косынка	4		100x200
		Лист $\frac{Б-ПН-50}{СтЗспЗ}$ ГОСТ 19903-74 ГОСТ 14637-89 *			
8	ГОСТ 26633-91 *	Бетон класса В 7	0,25		м ³
9	ГОСТ 19903-74 *	Лист 4x500x400	1		шт
Антикоррозионная окраска надземной части опоры					
10	ГОСТ 6465-76 *	- эмаль ПФ-115 в два слоя	19	0,08	
11	ГОСТ 25129-82 *	- грунтовка ГФ-021 в два слоя	0,7	0,1	
12		Пластина резиновая 5(б)xLxD	1		

- Соединения металлоконструкций произвести сваркой по ГОСТ 5264-80, электродами типа Э-42 по ГОСТ 9467-75. Высоту сварного шва принимать по наименьшей толщине свариваемых элементов.
- Металлоконструкции после монтажа покрыть в два слоя грунтовки типа ГФ-201 с последующей окраской в два слоя эмалью типа ПФ-115.



Вариант N	Зап. арм. Ду, мм	d x s, мм	A, мм	B, мм	C, мм	D, мм	L, мм
В1	400	426x10	540	660	620	800	600

Согласовано

Взам. инв. №
Подп. и дата
Инв. № подл.

1.1/08 - 2012 - ТКР

Инженерные сети третьей очереди промышленной зоны "Заволжье" и портальной осевой экономической зоны на территории МО "Чердаклинский район" Ульяновской области

Изм.	Колуч.	Лист	№ док.	Подп.	Дата	Портальная осевая экономическая зона. Распределительный газопровод высокого давления от промышленной зоны "Заволжье" до аэропорта "Ульяновск-Восточный". II этап строительства	Стадия	Лист	Листов
Разработал	Лукиянов				08.12		P	56	
Проверил	Буклеева				08.12				
Н.контр. ГИП	Мальшева Табаков				08.12				

Опора под отключающую арматуру

ООО "Теплогазкомплекс М"
г. Ульяновск
Формат А3