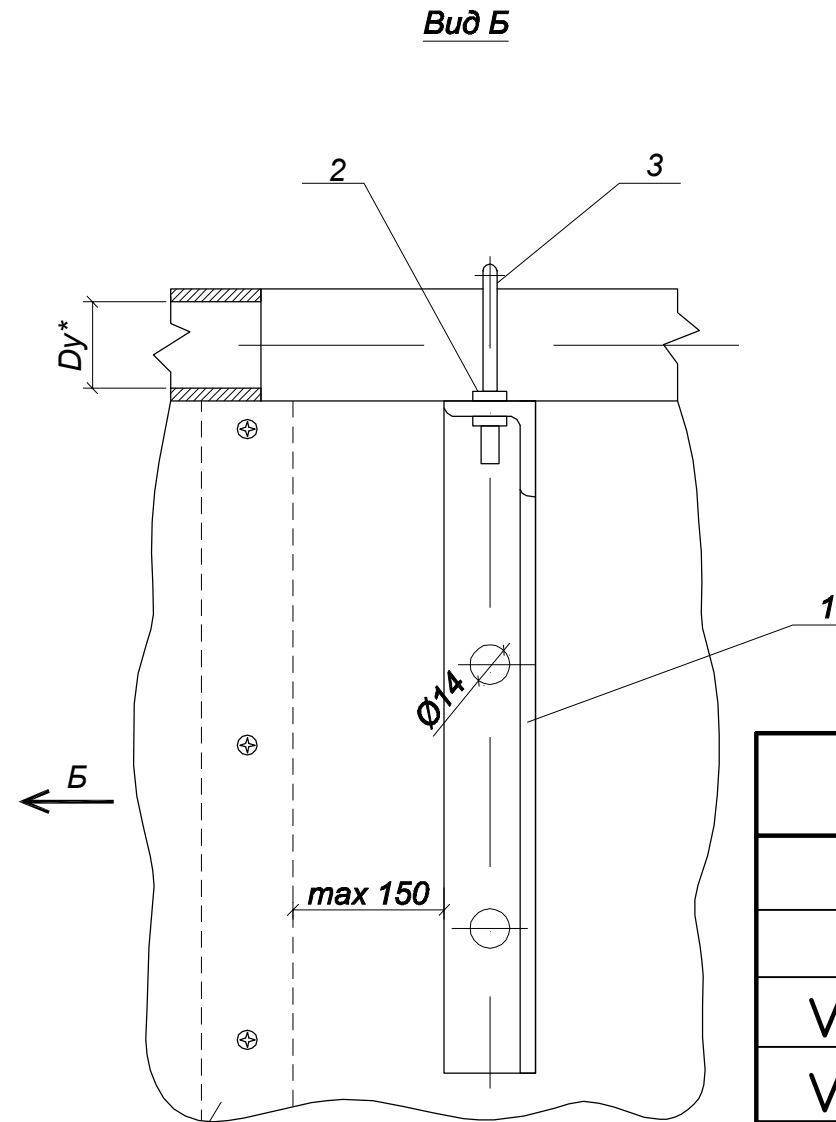
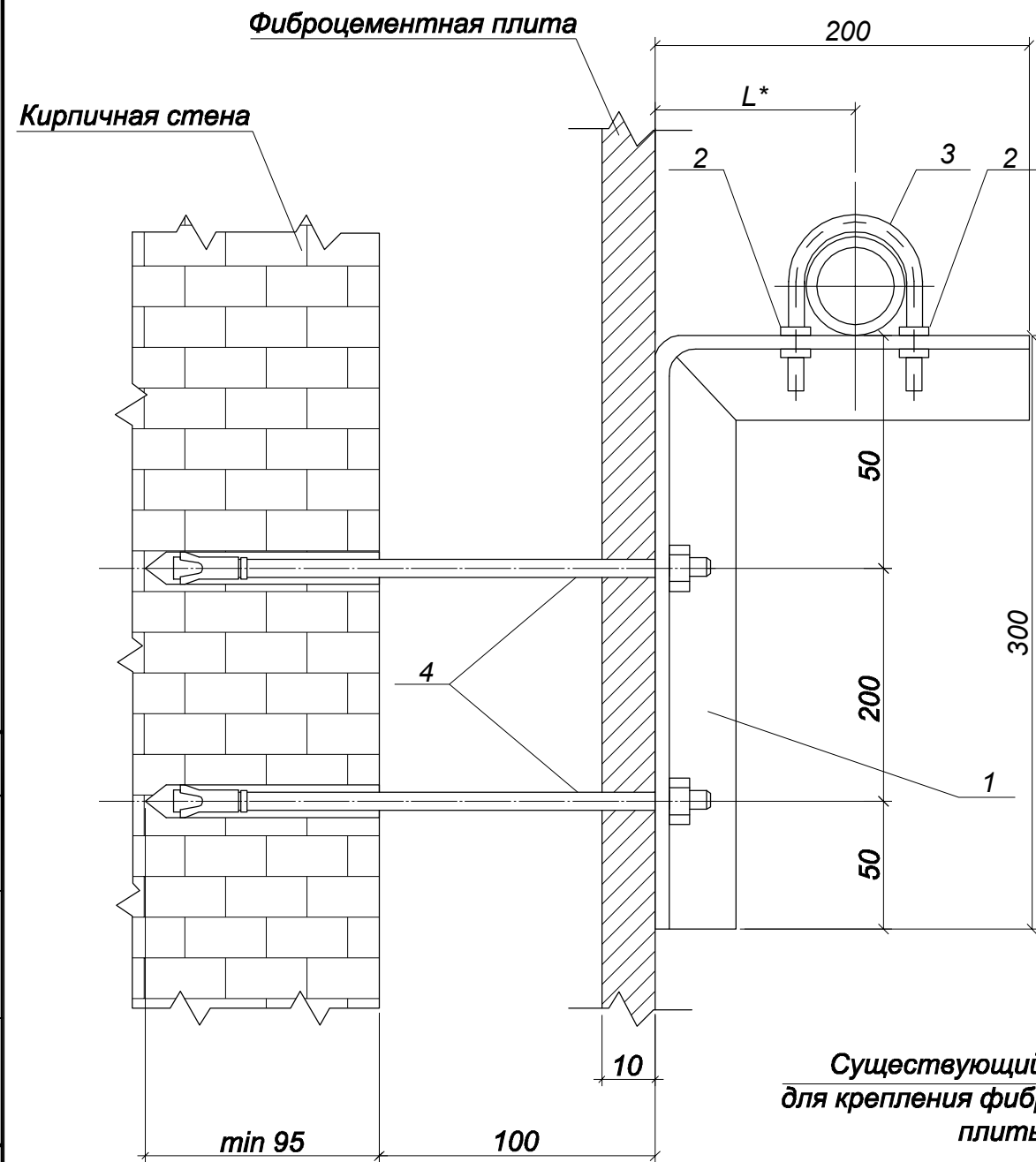


# Крепление газопровода к кирпичной стене

Спецификация на 1-но крепление



Поз.	Наименование	Количество
1	Уголок 50x5 ГОСТ 8509-93 С235 ГОСТ 27772-88 L=0,5м	1
2	Гайка М12,5 ГОСТ 5915-70	4
	Шайба М12,02 ГОСТ 11371-78	4
3	Хомут 90-ВСт3сп ГОСТ 24137-80	1
4	Анкер-шпилька HST М12x215/120 (HILTI)	2

Обозначение	Условный проход $Dy$ , мм	$L^*$ , мм	Масса ед., кг
	00	15	0,33
	-01	20	0,38
V	-02	25	0,40
V	-03	32	0,42
	-04	40	0,45
	-05	50	1,34
V	-06	65	1,50
	-07	80	1,72
	-08	100	2,40

1. Для крепления газопроводов к кронштейну возможно применение хомутов из круга 8-В ГОСТ 2590-88.  
2. \* Размеры для справок.

Согласовано

ГИП  
Спец  
Спец

Взам. инв. N

Подпись и дата

Инв. N подл.