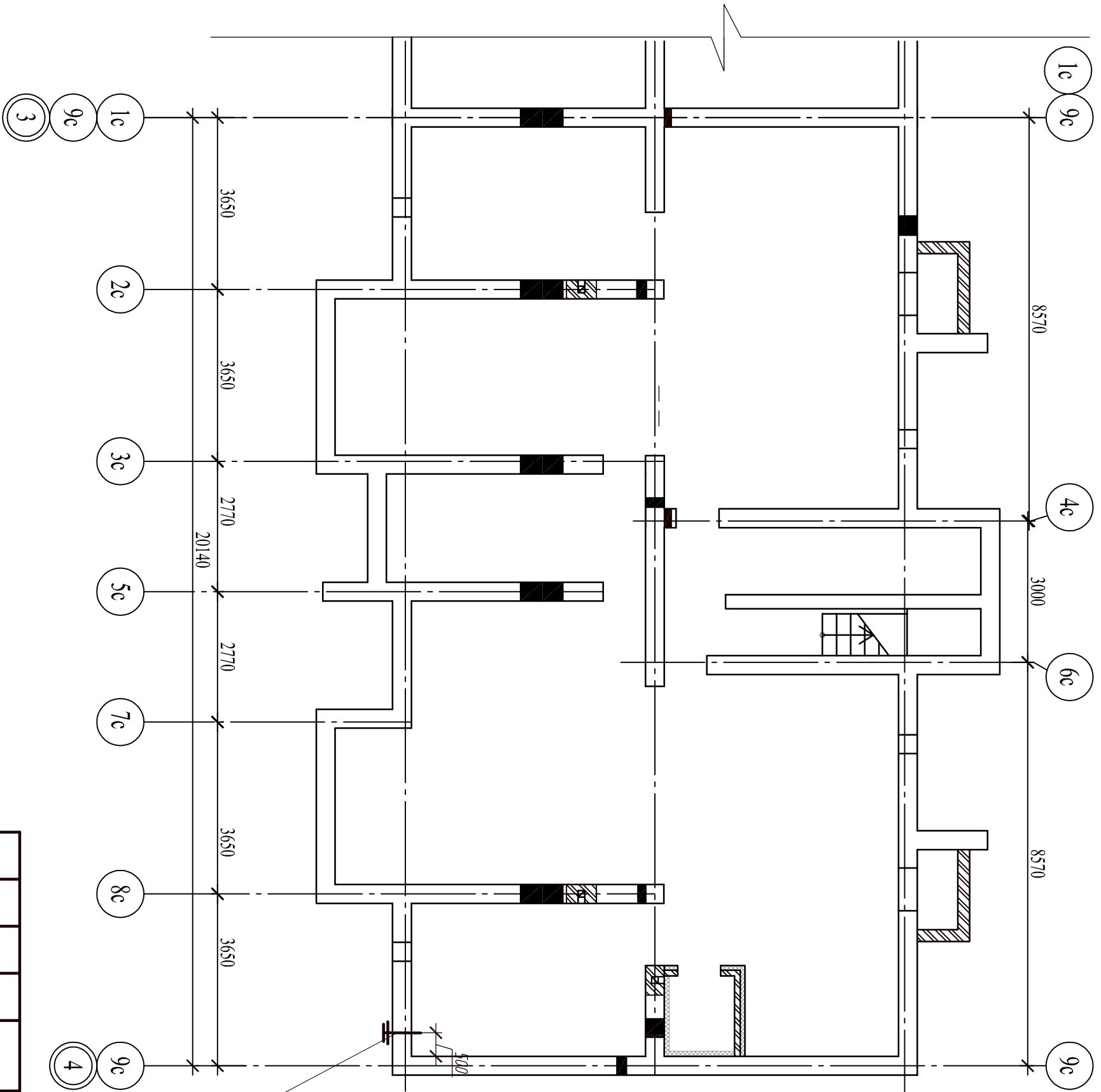
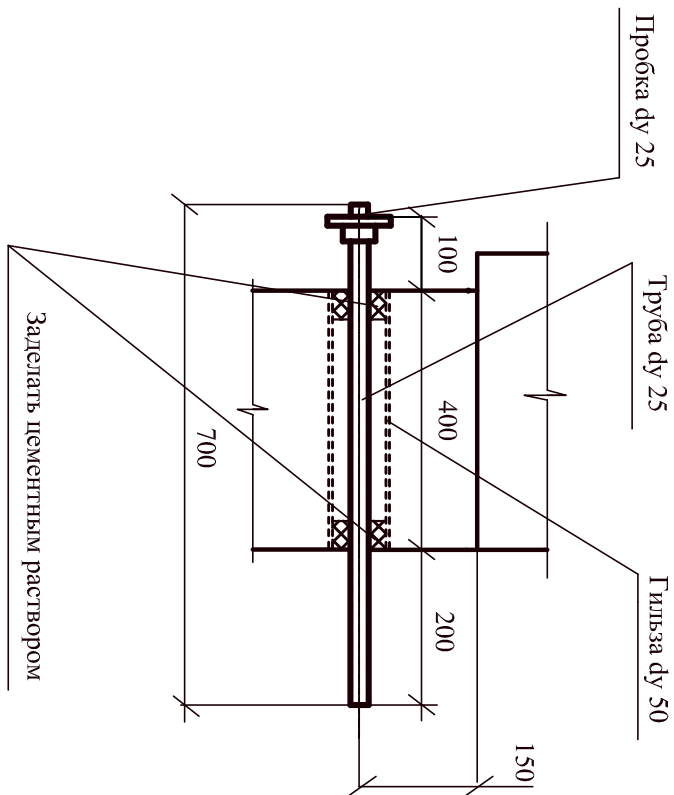


Согласовано

Инв. № подл. Подп. и дата Взам. инв. №



Установка контрольных трубок



Изм.	Кол. уч.	Лист	№ док.	Подп.	Дата	Газоснабжение. Наружные сети.	Стдия	Лист	Листов
Н.контр.							План теплостоя с установкой контрольной трубки.		
ГИП									
Разработал									