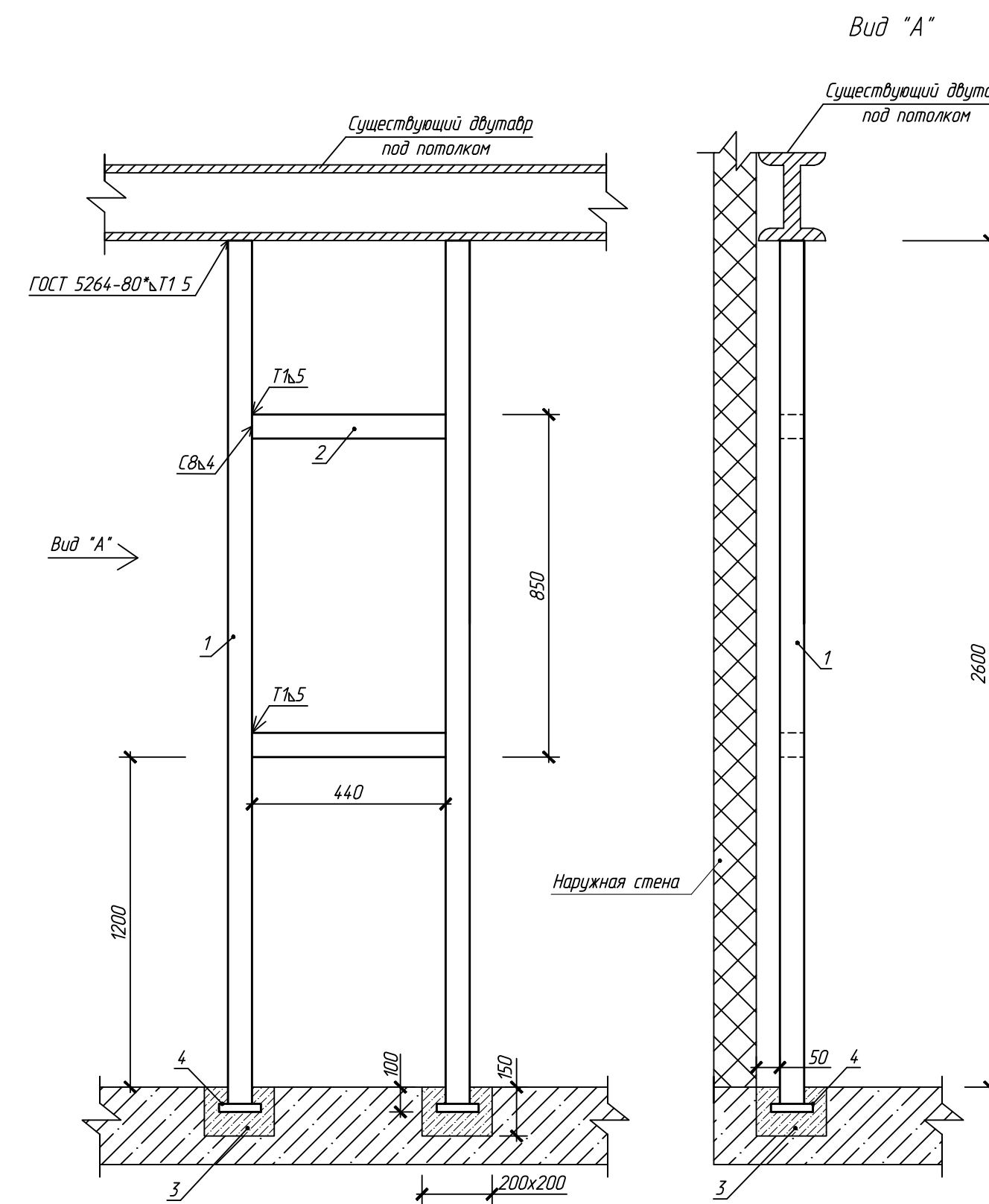


Марка поз.	Обозначение	Наименование	Кол.	Масса ед., кг	Примечание
	"Bosch Thermotechnik GmbH" (Германия)	Система коаксиального горизонтального дымоудаления/воздухоподачи $\varnothing 80/125$ мм			
1		Коаксиальная труба $\varnothing 80/125$ мм	1		L=1000мм
2		Коаксиальный отвод $90^\circ \varnothing 80/125$ мм	1		

1. Монтаж системы дымоудаления вести в соответствии с требованиями инструкции завода-изготовителя.
2. Для системы "воздух/дым" следует использовать только изделия рекомендованные изготовителем котла.
3. Расстояния от места вывода коаксиальной трубы до дверных и оконных проемов, систем подачи приточного воздуха, и иных конструкций здания должны соответствовать приложению "Г" СП 42-101-2003 и требованиям завода изготовителя.

Спецификация на опору

Марка	Обозначение	Наименование	Кол-во	Масса ед., кг	Примечание
1	-труба $100 \times 100 \times 6000$ мм ГОСТ 8639-82 В10 ГОСТ 13663-86	Стойка	1	103,0	на 2 стойки
2	-труба $100 \times 100 \times 6 \times 1250$ мм ГОСТ 8639-82 В10 ГОСТ 13663-86	Переключатель	1	21,5	на 2 переключатели
3	ГОСТ 26633-91	Бетон В15	1	0,1	м*
4	-лист $5 \times 150 \times 150$ мм ГОСТ 19903-74 С345Д-3 ГОСТ 27772-88	Упор	2	0,9	



Инд. № подл.

Подл. и дата

Взам. инв. №