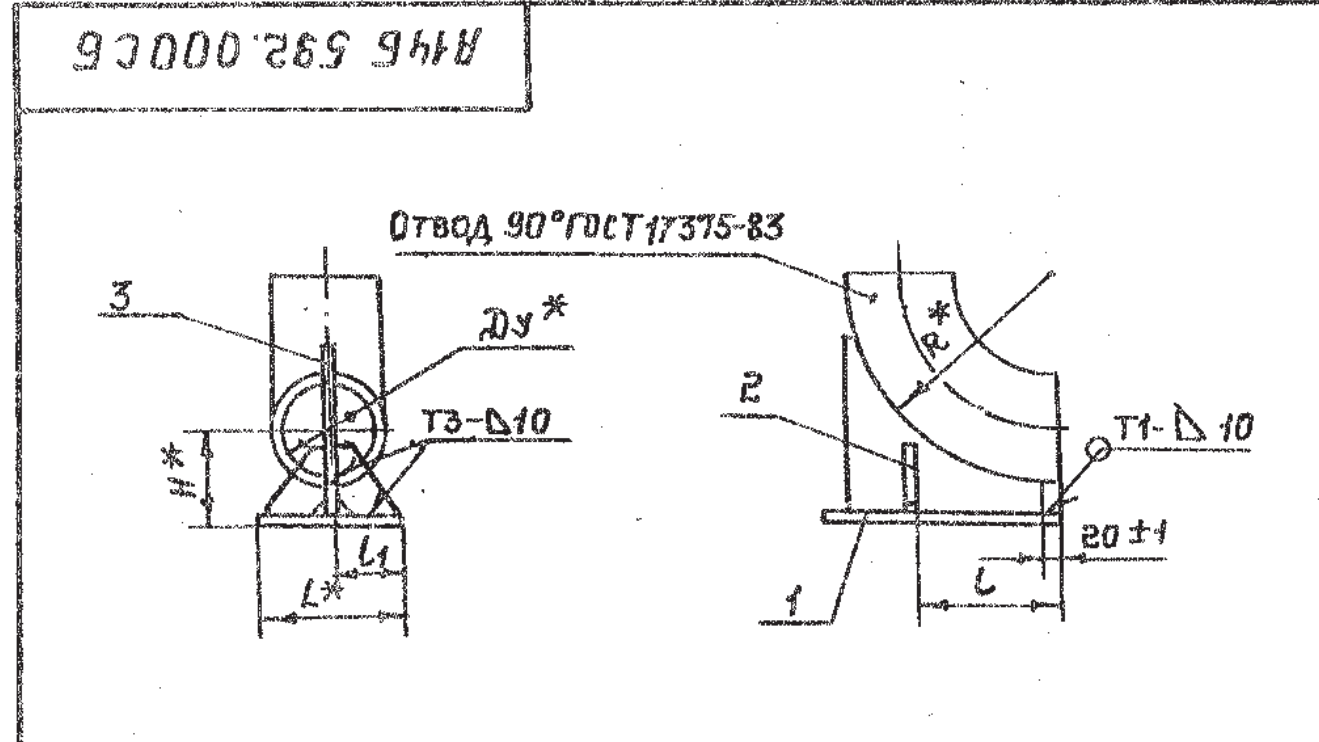


КОЛ. НА ИСПОЛН. А14Б 592.000 -	01 02	НАИМЕНОВАНИЕ	ОБОЗНАЧЕНИЕ	ПРИМЕЧАНИЕ
		ДОКУМЕНТАЦИЯ		
	XX	СБОРОЧНЫЙ ЧЕРТЕЖ	А14Б 592.000 СБ	
		ДЕТАЛИ		
	1	НАКЛАДКА	А14Б 585.002 - 04	
	1	НАКЛАДКА	-05	
	1	НАКЛАДКА	-06	
	2	КОСЫНКА	А14Б 591.003 - 04	
	2	КОСЫНКА	-05	
	2	КОСЫНКА	-06	
	1	СТОЙКА	А14Б 592.001	
	1	СТОЙКА	-01	
	1	СТОЙКА	-02	

А14Б 592.000		ЛИСТ ЛИСТОВ	1
ОПОРА ПОД		САНТЕХНИПРОЕКТ	
ОТВОДА.		КОПИРОВАЛ:	ФОРМАТ А4

ИЗМ. МЕТОД ПОДЛ. И ДАТ. ВЗАМ. ИЛИ ИМ. № ДУ ВЕЛ. ПОДЛ. И ДАТ.



ОБОЗНАЧЕНИЕ	Условный проход * Ду, мм.	РАЗМЕРЫ, мм.					МАССА КГ.
		H*	L*	L	L1	R*	
А14Б 592.000	150	115	200	205±1	95±1	305	8,7
-01	200	175	250	300±1	145±1	410	15
-02	250	225	300	350±1	170±1	512	24,2

1. * РАЗМЕРЫ ДЛЯ СПРАВК.
2. СВАРНЫЕ ШВЫ ПО ГОСТ 5264-80.

А14Б 592.000 СБ		ЛИСТ ЛИСТОВ	1
ОПОРА ПОД		САНТЕХНИПРОЕКТ	
ОТВОДА.		КОПИРОВАЛ:	ФОРМАТ А4