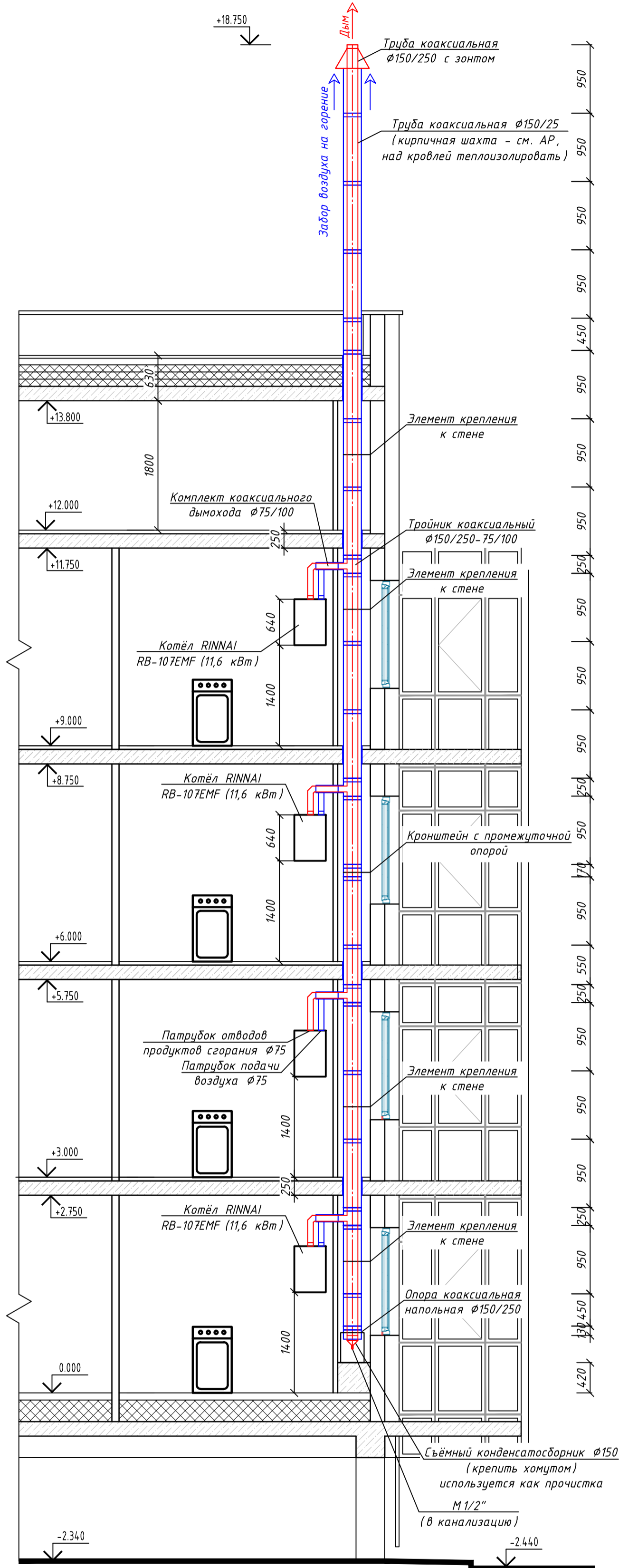
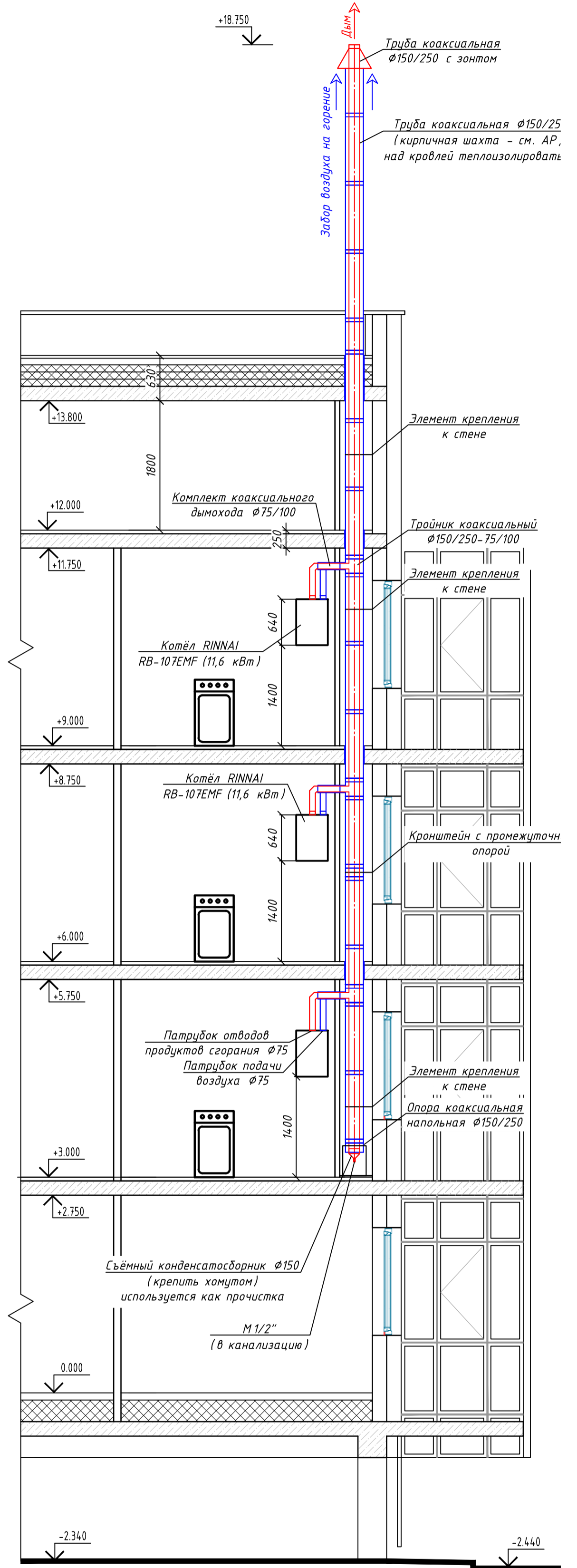


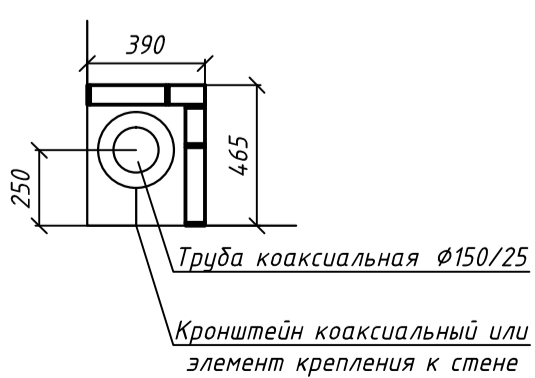
Расположение дымоходов.  
Вариант 1 (на 4 котла) - 31 шт.  
Масштаб 1:50



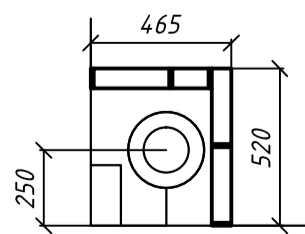
Расположение дымоходов.  
Вариант 2 (на 3 котла) - 12 шт.  
Масштаб 1:50



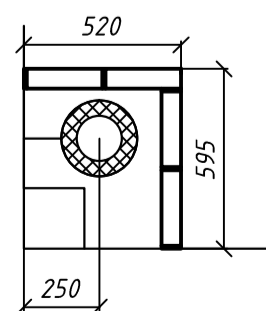
Расположение дымоходов в плане.  
Вариант 1. Масштаб 1:25  
(кладка в 1/4 кирпича)



Расположение дымоходов в плане.  
Вариант 2. Масштаб 1:25  
(кладка в 1/4 кирпича)



Расположение дымоходов в плане.  
Вариант 3. Масштаб 1:25  
(кладка в 1/4 кирпича)



Примечание:

1. Расстояние от оси дымохода до опорной стены (для крепления кронштейна) - 238-350 мм.
2. Через перекрытия дымоход прокладывать в гильзах из пенофола.