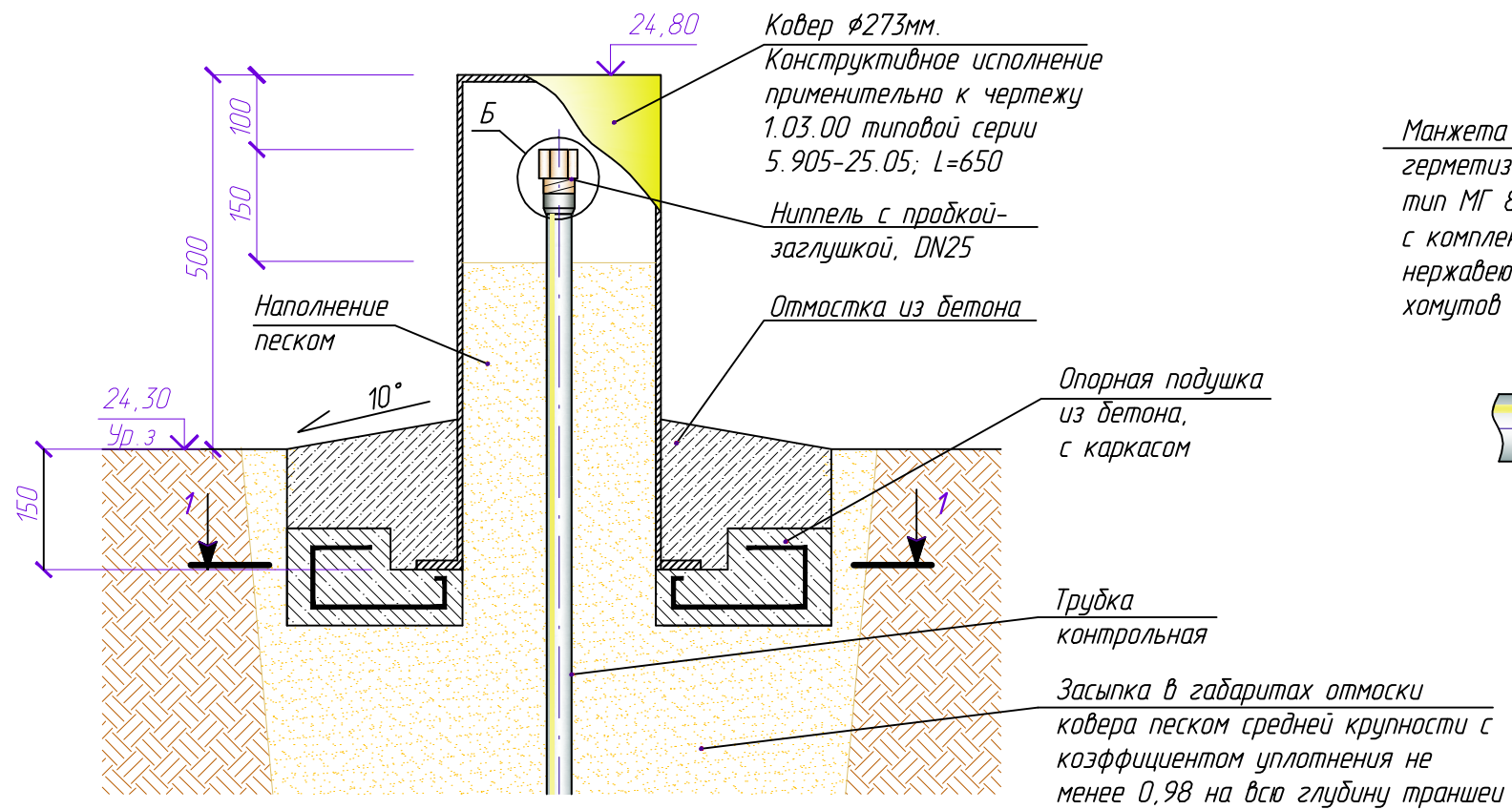
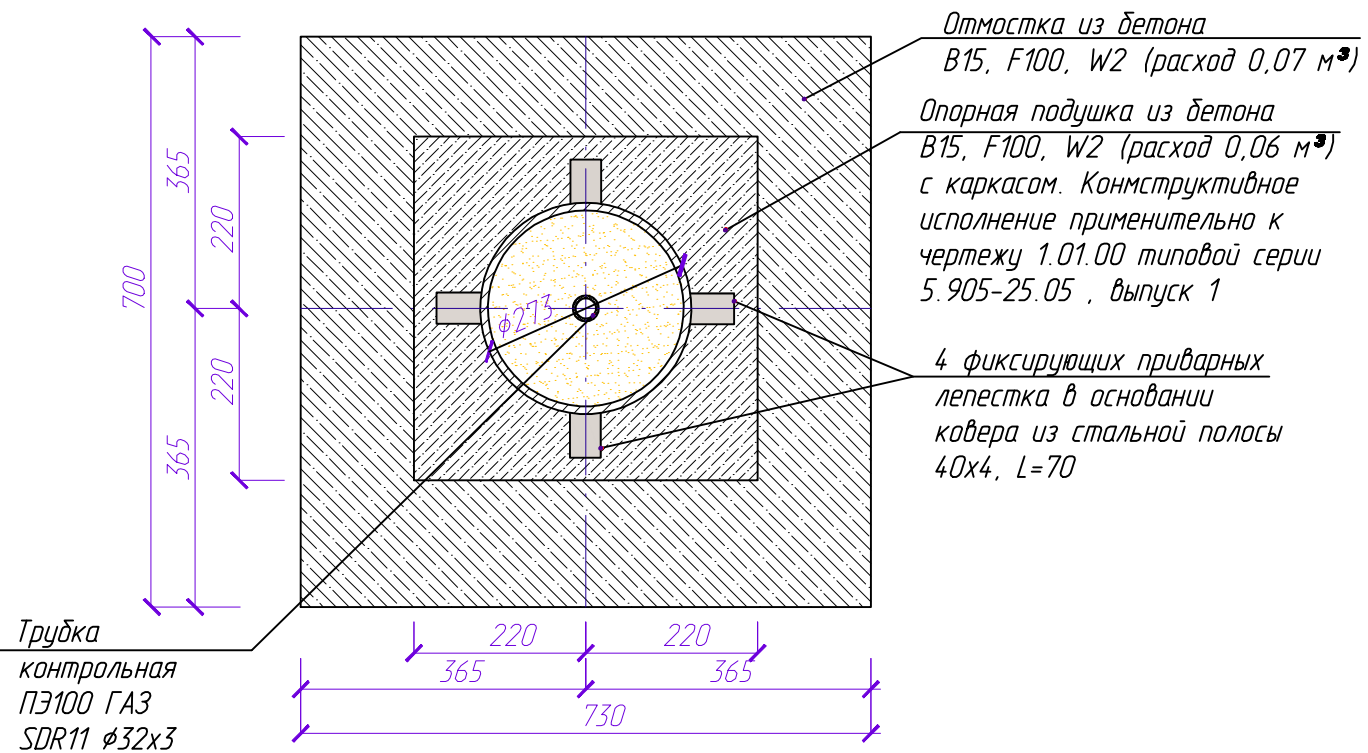


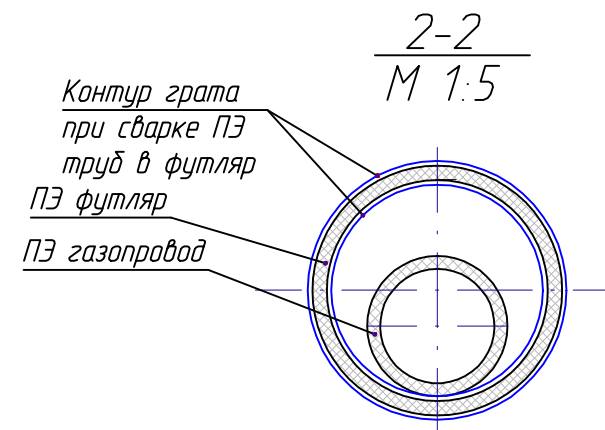
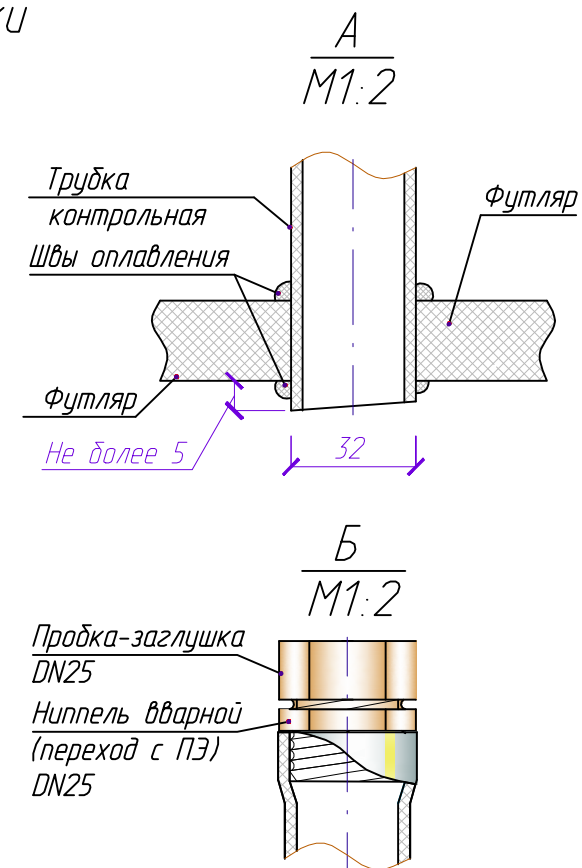
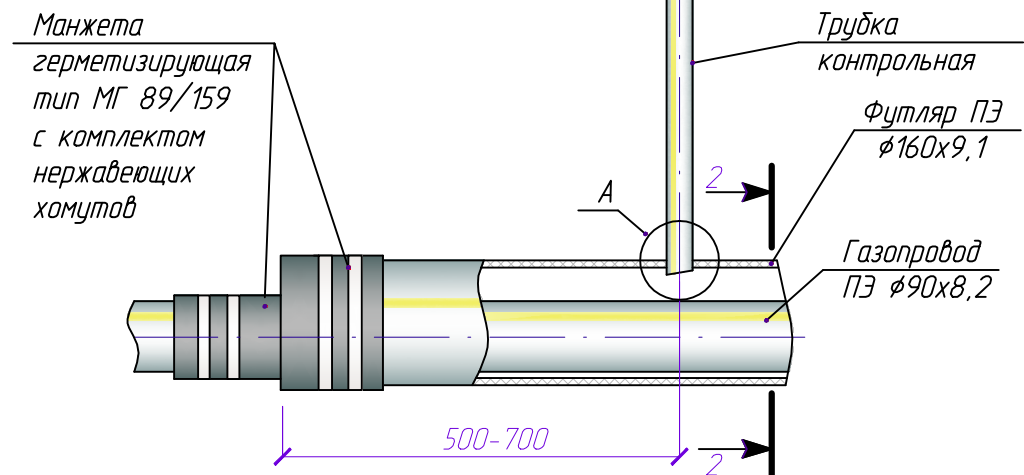
Устройство ковера контрольной трубки М 1:10



1-1
М 1:10



Узел герметизации футляра и установки контрольной трубки М 1:10



1. Вварка контрольной трубки футляр и насадка ниппеля-переходника предусматривается технологией для пайки полипропиленовых труб.
2. Протяжка и размещение полиэтиленового газопровода в полиэтиленовом футляре допускается без установки центраторов и колец-спейсеров.
3. Площадь опалубки для формирования отмоски вокруг ковера составит 0,4м².
4. Длина футляра и привязки его концов относительно границ объектов указываются в плане и продольном профиле газопровода.

Взам. инв. N

Подпись и дата

Инв. N подл.