

Обозначение	Условный проход dy, мм	D x S* мм	Масса ед., кг
УГ 8.00	25	57x3.5	2.40
-01	32	76x3.5	2.80
-02	40		2.82
-03	50	89x3.5	3.30
-04	65	114x4	5.60
-05	80	159x5	10.00
-06	100	219x6	20.50
-07	150	273x6	26.30
-08	200	325x6	32.20
-09	250	377x6	32.80
-10	300	426x5	38.80
-11	400	530x6	50.54
-12	500	630x6	59.90
-13	600	720x10	104.80
-14	800	1020x8	152.40
-15	1000	1220x11	237.00

- 1. L\* - размер уточнить при проектировании.
- 2. Масса дана без учета массы бетона.
- 3. Зазор между газопроводом Dуж>100 мм и футляром заполнить на всю толщину стены

Пример обозначения прокладки газопровода ду 100 в футляре через стену толщиной 510 мм:

Поз.	Обозначение	Наименование	Кол.	Масса ед., кг	Примечание
	5.905-25.05 в.1 УГ 8.00-06	Футляр - 200 L=510	1	20.5	

<b>УГ 8.00 СБ</b>					
Изм.	Лист	N докум.	Подпись	Дата	Прокладка газопровода в футляре через стену. Сборочный чертеж
Разраб.	Василенко		<i>Василенко</i>	07.05	
Разраб.	Тарасенко		<i>Тарасенко</i>	07.05	
Пров.	Крючков		<i>Крючков</i>	07.05	
Н. контр.	Панасенко		<i>Панасенко</i>	07.05	Лист      Листов 1 <b>СПКБ</b> <b>"Газпроект"</b>
Утв.	Корж		<i>Корж</i>	07.05	

Формат	Зона	Поз.	Обозначение	Наименование	Количество на исполнение УГ 8.00 -							Примечание
					-	01	02	03	04	05	06	
				<u>Документация</u>								
A3			УГ 8.00 СБ	Сборочный чертеж	X	X	X	X	X	X	X	
A3				Общие указания	X	X	X	X	X	X	X	
				<u>Детали</u>								
A4		1	УГ 8.01	Труба	1							
			-01	Труба		1						
			-02	Труба			1					
			-03	Труба				1				
			-04	Труба					1			
			-05	Труба						1		
			-06	Труба							1	
				<u>Материалы</u>								
		2		Битум нефтяной изоляционный								
				БНИ-IV ГОСТ 9812-74ж	0.02	0.04	0.03	0.04	0.06	0.16	0.35	дм <sup>3</sup>
		3		Просмоленная пеньковая								
				прядь ГОСТ 9993-74жж	0.04	0.08	0.09	0.12	0.16	0.4	4.4	дм <sup>3</sup>

УГ 8.00

Изм.	Лист	N докум.	Подпись	Дата
			Василенко	07.05
			Тарасенко	07.05
			Крючков	07.05
			Панасенко	07.05
			Корж	07.05

Прокладка  
газопровода  
в футляре через  
стену

Лит.	Лист	Листов
	1	2
СПКБ "Газпроект"		

Инв. N подл. | Подпись и дата | Взам инв. N | Инв. N дубл. | Подпись и дата

Формат	Зона	Поз.	Обозначение	Наименование	Количество на исполнение УГ 8.00 -										Примечание	
					07	08	09	10	11	12	13	14	15			
				<u>Документация</u>												
A3			УГ 8.00 СБ	Сборочный чертёж	X	X	X	X	X	X	X	X	X	X		
A3				Общие указания	X	X	X	X	X	X	X	X	X	X		
				<u>Детали</u>												
A4		1	УГ 8.01 -07	Труба	1											
			-08	Труба		1										
			-09	Труба			1									
			-10	Труба				1								
			-11	Труба					1							
			-12	Труба						1						
			-13	Труба							1					
			-14	Труба								1				
			-15	Труба									1			
				<u>Материалы</u>												
		2		Битум нефтяной изоляционный												
				БНИ-IV ГОСТ 9812-74ж	0.54	0.6	0.7	0.8	0.97	1.1	1.3	3.6	5.4			дм <sup>3</sup>
		3		Просмоленная пеньковая												
				прядь ГОСТ 9993-74жж	6.0	8.0	9.2	12.0	10.8	12.0	16.0	49.0	67.6			дм <sup>3</sup>

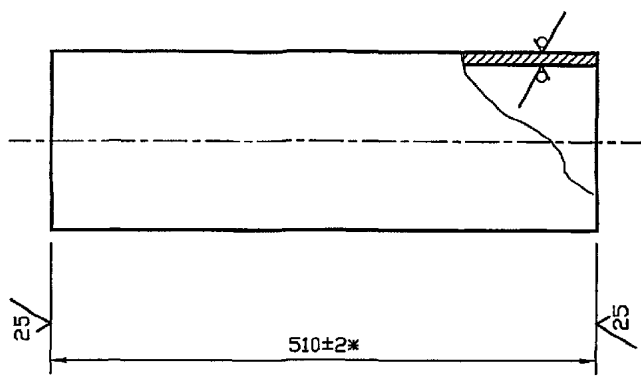
Изм.	Лист	N	докум.	Подпись
				Дата

УГ 8.00

Лист  
2

Серия 5.905-2505 вып. 1, часть 1

25 ✓



Обозначение	Сортамент	Масса, кг
УГ 8.01	Труба 57x3.5 ГОСТ 10704-91 B-10 ГОСТ 10705-80*	2.31
-01	Труба 76x3.5 ГОСТ 10704-91 B-10 ГОСТ 10705-80*	2.70
-02	Труба 76x3.5 ГОСТ 10704-91 B-10 ГОСТ 10705-80*	2.70
-03	Труба 89x3.5 ГОСТ 10704-91 B-10 ГОСТ 10705-80*	3.18
-04	Труба 114x4 ГОСТ 10704-91 B-10 ГОСТ 10705-80*	5.42
-05	Труба 159x5 ГОСТ 10704-91 B-10 ГОСТ 10705-80*	9.49
-06	Труба 219x6 ГОСТ 10704-91 B-10 ГОСТ 10705-80*	15.76
-07	Труба 273x6 ГОСТ 10704-91 B-10 ГОСТ 10705-80*	19.76
-08	Труба 325x6 ГОСТ 10704-91 B-10 ГОСТ 10705-80*	23.60
-09	Труба 377x5 ГОСТ 10704-91 B-10 ГОСТ 10705-80*	22.93
-10	Труба 426x5 ГОСТ 10704-91 B-10 ГОСТ 10705-80*	25.98
-11	Труба 530x6 ГОСТ 10704-91 B-10 ГОСТ 10705-80*	38.77
-12	Труба 630x6 ГОСТ 10704-91 B-10 ГОСТ 10705-80*	46.17
-13	Труба 720x10 ГОСТ 10704-91 B-10 ГОСТ 10705-80*	87.55
-14	Труба 1020x8 ГОСТ 10704-91 B-10 ГОСТ 10705-80*	99.85
-15	Труба 1220x11 ГОСТ 10704-91 B-10 ГОСТ 10705-80*	164.00

				УГ 8.01		
				ТРУБА		
Изм.	Лист	N докум.	Подпись	Дата	Лит.	Масса
Разраб.	Василенко		<i>ВВ</i>	07.05		См. ТАБЛ.
Разраб.	Тарасенко		<i>ТТ</i>	07.05		—
Пров.	Крючков		<i>КК</i>	07.05	Лист	Листов 1
Н. контр.	Панасенко		<i>ПП</i>	07.05	СПКБ "Газпроект"	
Утв.	Корж		<i>КК</i>	07.05	См. таблицу	

Копировал

Формат А3