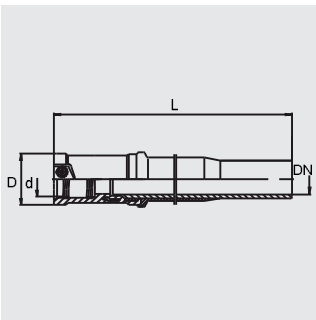


## USTR

## Переходник ПЭ-ВП/сталь



Компактное изделие. Часть ПЭ-ВП имеет открытую нагревательную спираль для оптимальной теплопередачи, большую глубину сопряжения, особо широкую зону сварки, а также холодную зону, предотвращающую вытекание расплавленной массы, на торце и в области перехода, не требует использования позиционеров. Стальная часть неразъемная и надежно закреплена от прокручивания в ПЭ-ВП. Самоуплотняющаяся запатентованная геометрия уплотнения **без эластомерного уплотнения**. Для применения в области газоснабжения.

Стальной патрубков с маркировкой

(для давления газа до 10 бар).

Сертифицировано DVGW, Рег.-Nr. DV-7501AU2256, DV-7501AU2257 и DV-7501AU2258.

### PE 100 SDR 11

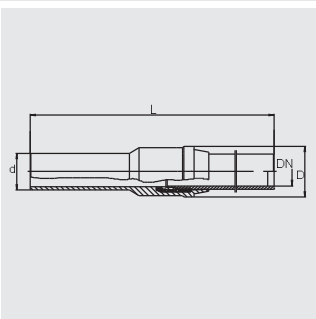
#### Максимально допустимое давление 10 бар (газ)



d/DN	Артикул	Статус наличия	VE	PE	D	L	Масса, кг/шт.
25/20	612744	1	20	600	40	376	0,840
32/25	612780	1	15	450	47	388	1,115
40/32	612781	1	10	300	58	396	1,600
50/40	612782	1	8	240	70	409	2,100
63/50	612783	1	6	180	84	410	2,720
75/65	612789	1	4	120	98	425	4,200
90/80	612784	1	1	84	118	397	5,310
110/100	612785	1	1	54	143	420	8,380
125/100	612786	1	1	46	158	425	8,700
160/150	612787	1	1	24	197	484	16,830
180/150	615030	1	1	18	227	500	21,250
200/200	612795	1	1	12	267	481	27,020
225/200	612370	1	1	11	282	459	27,350

## USTRS

## Переходник ПЭ-ВП/сталь (патрубков-фитинг)



Компактное изделие. Часть ПЭ-ВП для приваривания FRIALEN - муфт типа MB и UB без специальных позиционеров и приспособлений. Стальная часть неразъемная и надежно закреплена от прокручивания в ПЭ-ВП. Самоуплотняющаяся запатентованная геометрия уплотнения **без эластомерного уплотнения**. Небольшой расход изоляции благодаря установленному защитному патрубку.

Стальной патрубков с маркировкой

(для давления газа до 10 бар).

Сертифицировано DVGW, Рег.-Nr. DV-7501AU2256 и DV-7501AU2257.

### PE 100 SDR 11

#### Максимально допустимое давление 10 бар (газ)



d/DN	Артикул	Статус наличия	VE	PE	D	L	Масса, кг/шт.
32/25	615475	1	15	450	48,5	465	1,190
40/32	615476	1	9	270	57,5	500	1,600
50/40	615477	1	8	240	68,5	520	2,400
63/50	615478	1	6	180	82,5	540	2,680