

НАДСТАВКА ПОЛУТУРБО

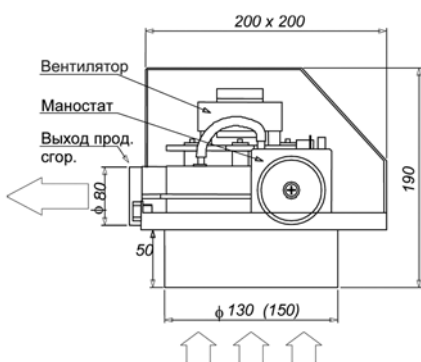
Надставка «ПОЛУТУРБО» PROTHERM PT20(30, 40, 50) для принудительного отвода продуктов сгорания является дополнительным оснащением к котлам PROTHERM 20(30, 40, 50)KLOM, PROTHERM 20(30, 40)KLZ и PROTHERM 20(30, 40, 50)PLO, позволяющим использовать котел при отсутствии возможности отвода продуктов сгорания в дымоход.



Надставка состоит из следующих частей:

- основание (вход продуктов сгорания)
- вентилятор и маностат
- выход продуктов сгорания
- облицовка

Размеры надставки «ПОЛУТУРБО»
PT20 (30, 40)



Размеры надставки «ПОЛУТУРБО» PT50

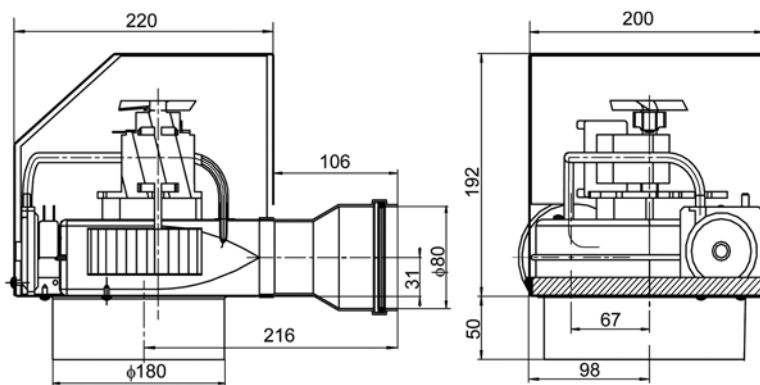
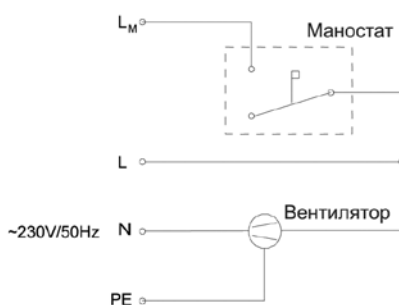


Схема электрического подключения
надставки «ПОЛУТУРБО»



Тип надставки	Тип / мощность котла
PT20	20KLOM, 20KLZ, 20PLO
PT30	30KLOM, 30KLZ, 30PLO
PT40	40KLOM, 40KLZ, 40PLO
PT50	50KLOM, 50KLZ, 50PLO

Наименование	Ед. изм.	PT20	PT30	PT40	PT50
Расход газа (max)	м ³ /ч	до 120	до 120	до 120	до 150
Давление (max)	Па	до 250	до 250	до 250	до 300
Потребляемая мощность	Вт	до 40	до 40	до 40	до 75
Напряжение / частота	В / Гц	230 / 50	230 / 50	230 / 50	230 / 50
Длина привод. кабеля	м	1	1	1	1
Вес	кг	3.5	3.5	3.5	3.5
Размеры В x Ш x Д	мм	190 x 200 x 220	190 x 200 x 220	190 x 200 x 220	240 x 200 x 220
Присоединительный размер (диаметр)	мм	130	130	150	180