

**Общество с ограниченной ответственностью
Научно - производственное объединение**



"УфаНефтеГазпроект"

**Техническое перевооружение производства гранулированного
полихлорвинилового пластика ООО «Башпласт»**

Наружные газопроводы

02.11.11-УНГП-04-11-ГСН

Том 23

2011



**Общество с ограниченной ответственностью
Научно - производственное объединение**

"УфаНефтеГазпроект"

**Техническое перевооружение производства гранулированного
полихлорвинилового пластика ООО «Башпласт»**

Наружные газопроводы

02.11.11-УНГП-04-11-ГСН

Том 23

ГИП

Т.Р.Валеев

2011

СОСТАВ ПРОЕКТА

Номер тома	Обозначение	Наименование	Примечание
------------	-------------	--------------	------------

Проектная документация

1	02.11.11-УНГП-04-11-ПЗ	Пояснительная записка	
2	02.11.11-УНГП-04-11-ГП	Схема планировочной организации земельного участка	
3	02.11.11-УНГП-04-11-АР	Архитектурные решения	
4	02.11.11-УНГП-04-11-КР	Конструктивные и объемно планировочные решения	
5	02.11.11-УНГП-04-11-ИОС	Сведения об инженерном оборудовании, о сетях инженерно-технического обеспечения, перечень инженерно-технических мероприятий, содержание технологических решений	
6	02.11.11-УНГП-04-11-ПОС	Проект организации строительства	
7	02.11.11-УНГП-04-11-ООС	Перечень мероприятий по охране окружающей среды	
8	02.11.11-УНГП-04-11-МПБ	Мероприятия по обеспечению пожарной безопасности	
9	02.11.11-УНГП-04-11-МДИ	Мероприятия по обеспечению доступа инвалидов	
10	02.11.11-УНГП-04-11-СМ	Смета на строительство	
11	02.11.11-УНГП-04-11-ГОЧС	Инженерно-технические мероприятия ГО. Мероприятия по предупреждению ЧС	
12	02.11.11-УНГП-04-11-ОТУ	Организация и условия труда работников. Управление производством и предприятием	
13	02.11.11-УНГП-04-11-ПБ	Промышленная безопасность	

Рабочая документация

14	02.11.11-УНГП-04-11-АС	Архитектурно-строительные решения	
15	02.11.11-УНГП-04-11-ЭО	Силовое электрооборудование и электроосвещение	
16	02.11.11-УНГП-04-11-ЭС	Электроснабжение	

02.11.11-УНГП-04-11-СП

Изм.	Кодуч.	Лист	№ док.	Подп.	Дата	Техническое перевооружение производства гранулированного полихлорвинилового пластика ООО «Башпласт» Состав проекта	Стадия	Лист	Листов
							Р	1	2
							ООО НПО «Уфанефтегазпроект»		

Взам. Инв. №	Подп. и дата	Инв. № подл.

Номер тома	Обозначение	Наименование	Примечание
17	02.11.11-УНГП-04-11-ТХ	Технология производства	
18	02.11.11-УНГП-04-11-ОВ	Отопление и вентиляция	
19	02.11.11-УНГП-04-11-СС	Системы связи	
20	02.11.11-УНГП-04-11-ВК	Водопровод и канализация	
21	02.11.11-УНГП-04-11-АК	Автоматизация комплексная	
22	02.11.11-УНГП-04-11-С	Сборник спецификаций оборудования, изделий и материалов	
23	02.11.11-УНГП-04-11-ГСН	Наружные газопроводы	

Инв. № подл.	Подп. и дата	Взам. Инв. №

Изм.	Колуч	Лист	№	Подп.	Дата

02.11.11-УНГП-04-11-СП

Лист

2

Ведомость основных комплектов рабочих чертежей

Обозначение	Наименование	Примеч.
02.11.11-УНГП-04-11-АС	Архитектурно-строительные решения	
02.11.11-УНГП-04-11-Э0	Силовое электрооборудование и электроосвещение	
02.11.11-УНГП-04-11-ЭС	Электроснабжение	
02.11.11-УНГП-04-11-ТХ	Технология производства	
02.11.11-УНГП-04-11-ОВ	Отопление и вентиляция	
02.11.11-УНГП-04-11-СС	Системы связи	
02.11.11-УНГП-04-11-ВК	Водоснабжение и канализация	
02.11.11-УНГП-04-11-ГСН	Наружные газопроводы	
02.11.11-УНГП-03-11-АК	Автоматизация комплексная	

Ведомость рабочих чертежей основного комплекта

Лист	Наименование	Примечание
1	Общие данные	
2	Фрагмент план кровли АБК. Фрагмент фасада в осях 21-25	
3	Оголовок свечи	
4	Фрагменты планов осветительных и силовых сетей	
5	Схема автоматизации функциональная. Схема соединений внешних проводов	

Условные обозначения

Обозначение	Наименование
	Направление потока газа
	Граница проектирования
	Газопровод проектируемый
	Переход

Ведомость ссылочных и прилагаемых документов

Обозначение	Наименование	Примечание
	Ссылочные документы	
Серия 5.905-25.05, выпуск 1, часть 1,2	Оборудование, узлы, детали наружных и внутренних газопроводов	
СП 62.13330.2011	Газораспределительные системы	
СНиП II-89-80 часть II	Генеральные планы промышленных предприятий	
СП 42-101-2003	Общие положения по проектированию и строительству газораспределительных систем из металлических и полиэтиленовых труб	
ПБ 12-529-03	Правила безопасности систем газораспределения и газопотребления	
	Прилагаемые документы	
02.11.11-УНГП-04-11-ГСН.С	Спецификация оборудования изделий и материалов	на 2 листах

Характеристика трубопроводов

Обозначение	Транспортируемый продукт	Категория тр-га	Рабочие условия		Испытание	Давление испытания Р, МПа	Дополнительные указания
			Т, С	Р, МПа			
Г2	Газ природный	Сред. габл. IIIкат.	не менее -10	0,03	Пневматическое испытание на герметичность	0,45	Стальной наземный газопровод Испытание на герметичность производить согласно ПБ 12-529-03, продолжительностью 1ч.

Основные показатели по рабочим чертежам марки ГСН

Наименование помещения	Объем, м³	Наименование агрегата	Кол.	Расход газа, м³/ч		Давление газа, МПа	Примечание
				на агрегат	общий		
Теплогенераторная		Воздухонагреватель Теплолей Т-045	1	5,5	5,5	0,03	Газ природный

Общие указания

1. Проект выполнен на основании договора 6-2011 от 6 июля 2011 г. и технического задания ТЗ-02.10.11-УНГП-04-11, утвержденного директором ООО «Башласт» Фоминым Д.Л. и изм. к ТЗ?1.
2. Проектные решения разработаны в соответствии с требованиями экологических, санитарно-гигиенических, противопожарных норм, нормативных требований по предупреждению ЧС и других норм, действующих на территории России обеспечивающих безопасную для жизни и здоровья людей эксплуатацию объекта.
3. Документация данного комплекта чертежей разработана для наружных газопроводов газораспределительной сети.
4. Проект разработан для климатического района с расчетной температурой наружного воздуха минус 35°С, при Коб=0,92.
5. Прокладку газопровода осуществлять по стене здания согласно ПБ 03-585-03.
6. Проектируемый газопровод выполнить из стальных электросварных прямошовных труб ГОСТ 10704-91.
7. Антикоррозионную защиту наземных газопроводов выполнить окраской водостойкой эмалью ЭП 1155 желтого цвета в два слоя, по слою грунтовок ЭП-057.
8. Монтаж трубопроводов и их испытание выполнить в соответствии с требованиями ПБ 12-529-03; СНиП 42-01-2002, СП 42-101-2003.
9. После монтажа провести испытание газопроводов на герметичность воздухом. Испытание на герметичность выполняется пневматическим способом продолжительностью 1ч. Давление испытания 0,45МПа.
10. Соединение стальных трубопроводов выполнить ручной электродуговой сваркой по ГОСТ 16037-80* электродами Э50А по ГОСТ 9466-75.
11. Контроль сварных соединений выполнить в объеме 5%, но не менее одного стыка.
12. Срок службы газопроводов не менее 25 лет.

Согласовано:

Изм. Инв. Подл. Попр. и дата 10.2009 Взам. инв. N

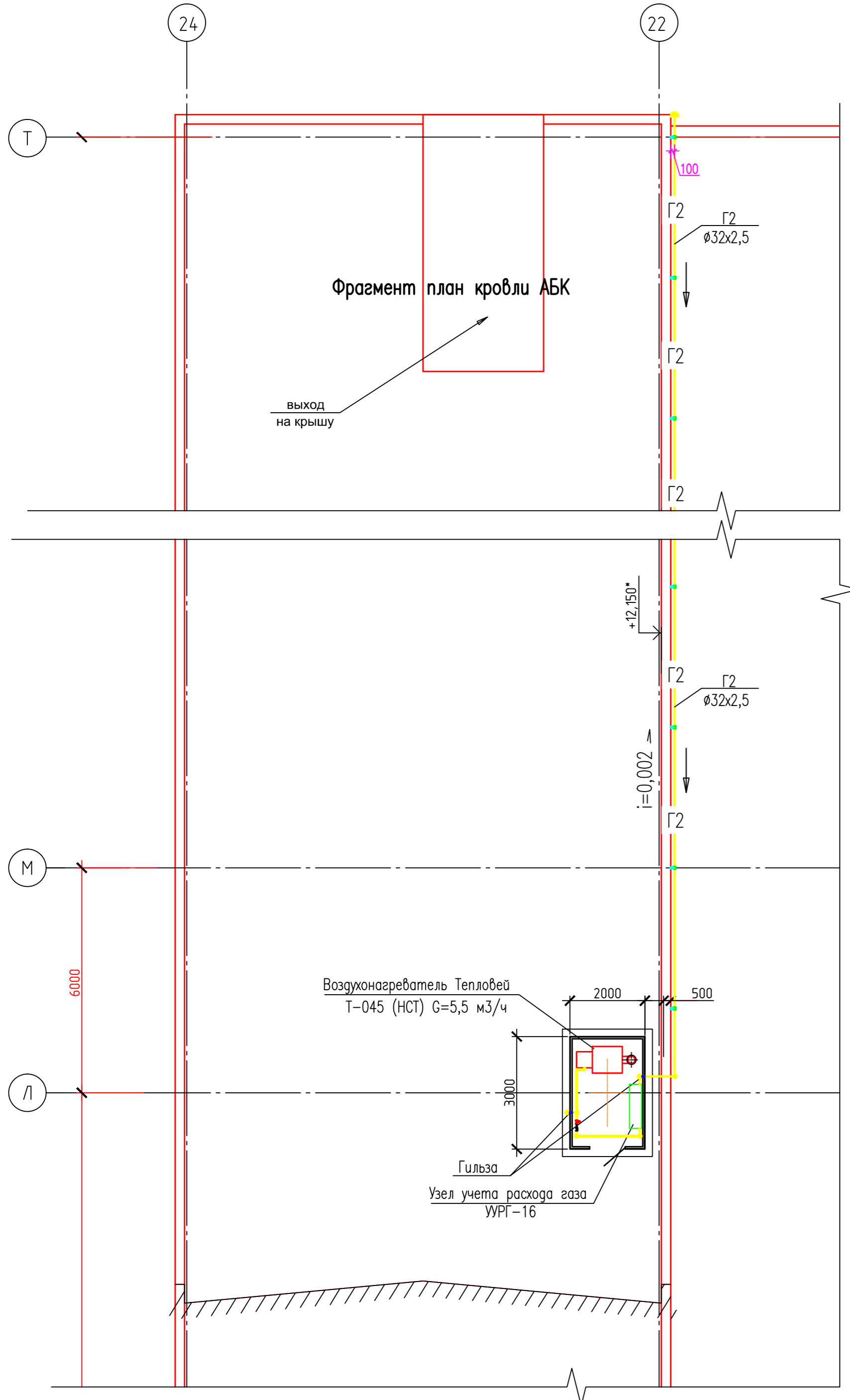
02.11.11-УНГП-04-11-ГСН

Техническое перевооружение линий по производству гранулированного полихлорвинилового пластика ООО "Башласт"

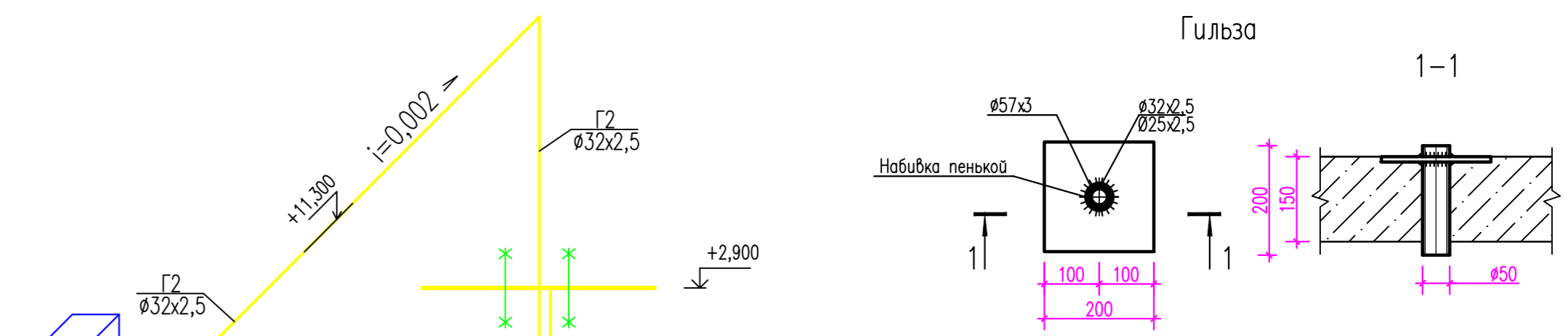
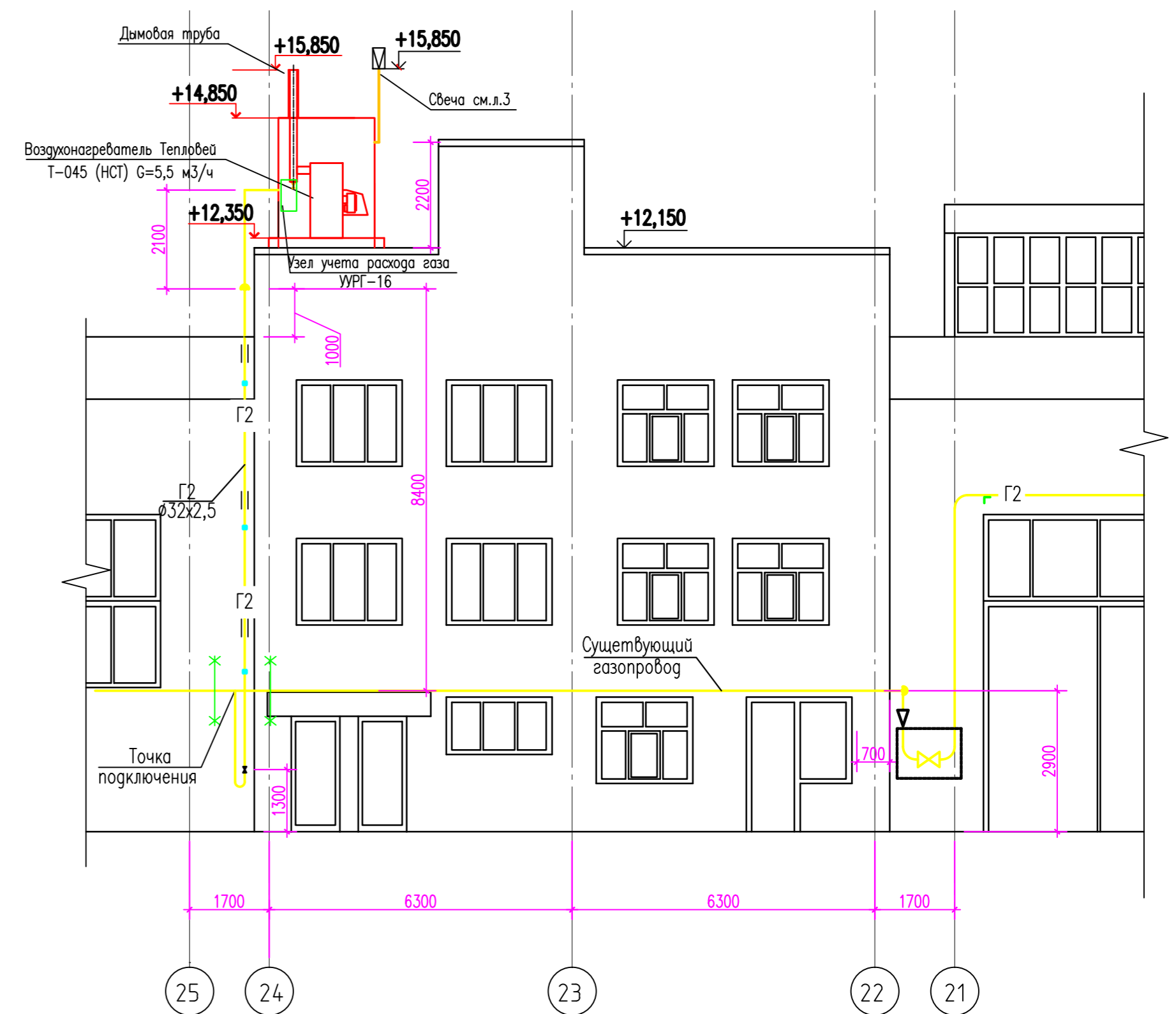
Изм.	Кол.уч.	Лист	Издок	Подп.	Дата	Стация	Лист	Листов
Разработал		Шумов						
Проверил		Сыновская						
Н. контр.		Валеев						
ГИП		Валеев				Общие данные		

ООО НПО "УфаНефтеГазпроект"

Фрагмент план кровли АБК

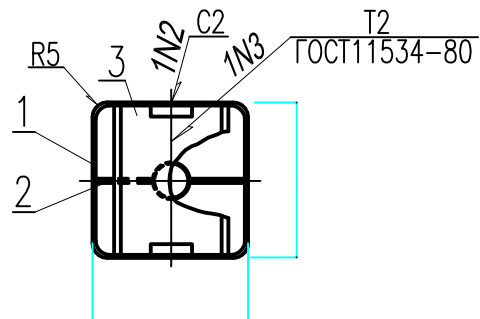
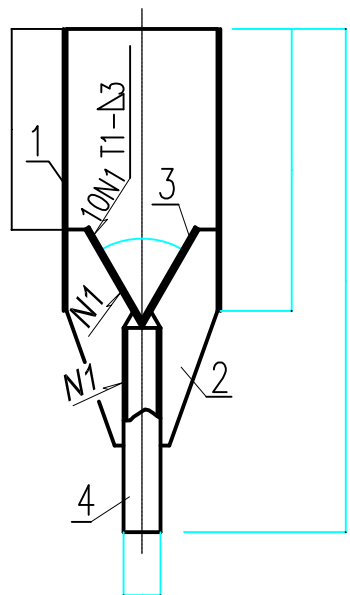


Фрагмент фасада в осях 21-25



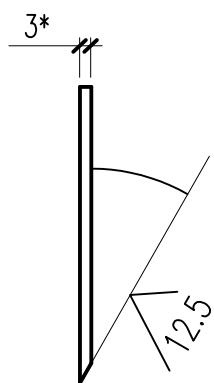
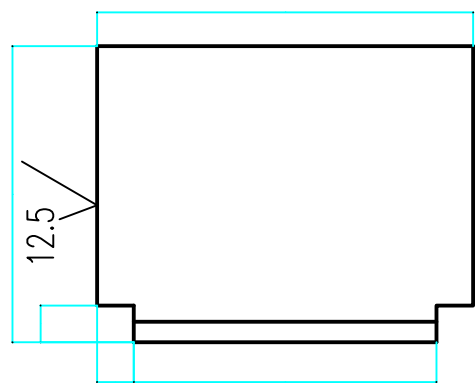
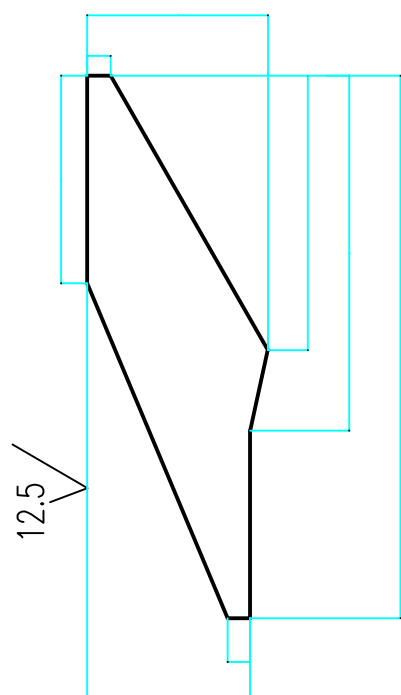
1. Расстояние от газопровода до смежных коммуникаций выдержать согласно ПБ 03-585-03, ПБ 12-529-03, СНиП 42-01-2002, СП 42-101-2003.
2. В места прохода через стену трубопроводы заключить в стальные гильзы, гильзы жестко заделать в строительные конструкции, зазор между трубопроводом и гильзой (с обоих концов) заделать пенькой.
3. Кровля в пределах по 2 м от каждого газопровода и вокруг оборудования должна быть из негорючих материалов.

					02.11.11-УНГП-04-11-ГСН			
					Техническое перевооружение линий по производству гранулированного полихлорвинилового пластика ООО "Башпласт"			
Изм.	Колуч.	Лист	Наяк.	Подп.	Дата	Стаяя	Лист	Листов
Разработал	Шумов					Р	2	
Проверил	Сыновская							
Н. контр.	Валеев							
ГИП	Валеев					План газопровода		000 НПО "УфаНефтеГазпроект"



Поз. 2
1:2

Поз. 3
1:2



Поз.	Обозначение	Наименование	Кол.	кг	Примечание
1		Лист Б-ПН-2 ГОСТ19903-90* .Т16523-89	1		1,29
2		ГОСТ10704-91* В20 ГОСТ10705-80*	2	0,95	0,33 Для оголовка свечи Ду20

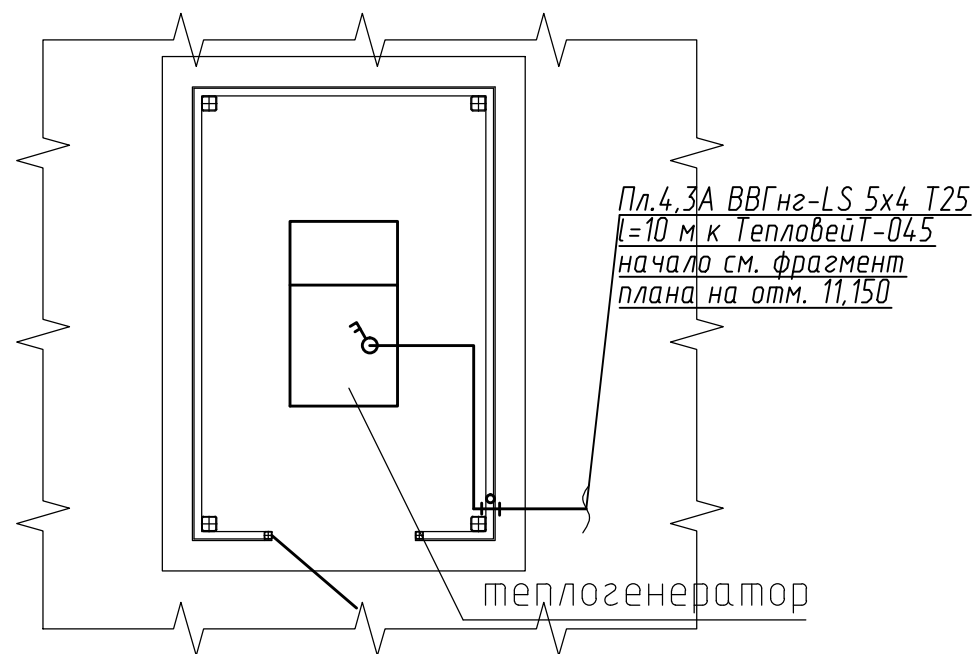
1. Сварку выполнить по ГОСТ 5264-80 электр
2. * Размер для справок.
3. Неуказанные предельные отклонения размеров ; Н14;h14.
4. Шероховатость поверхностей в местах обрезки - , остальное-

Согласовано

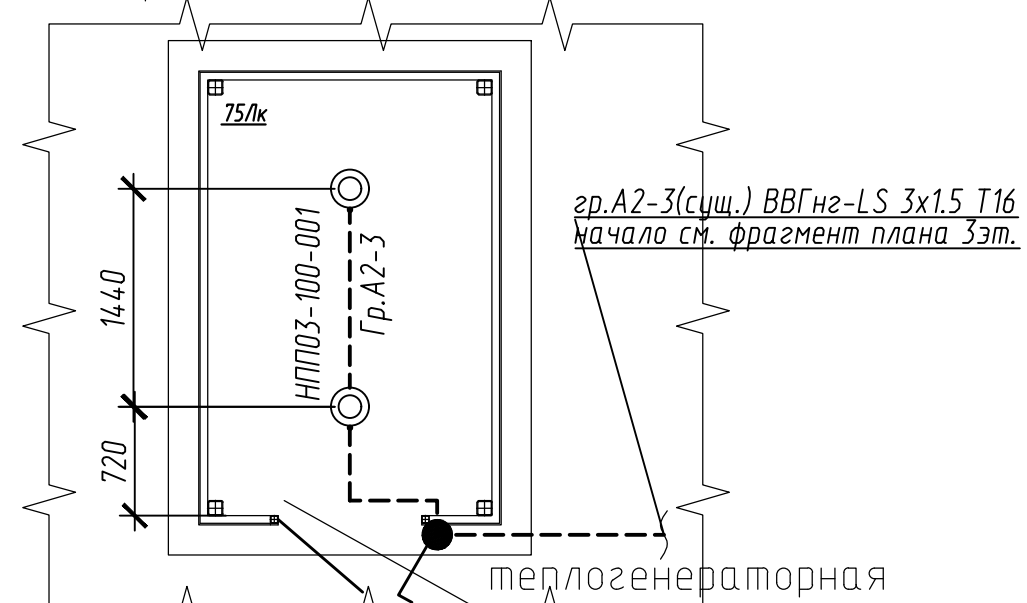
Инф. N подл.	Взамен инф. N
Погнись и дата	

02.11.11-УНГП-04-11-ГСН					
Техническое перевооружение линий по производству гранулированного полихлорвинилового пластика ООО "Башпласт"					
Изм.	Кол.уч.	Лист	N док.	Подпись	Дата
Разработал	Шумов				
Проверил	Сыновская				
Н. контр.	Валеев				
ГИП	Валеев				
Наружные газопроводы				Стадия	Лист
Оголовок свечи				Р	3
				ООО НПО "УфаНефтеГазпроект"	

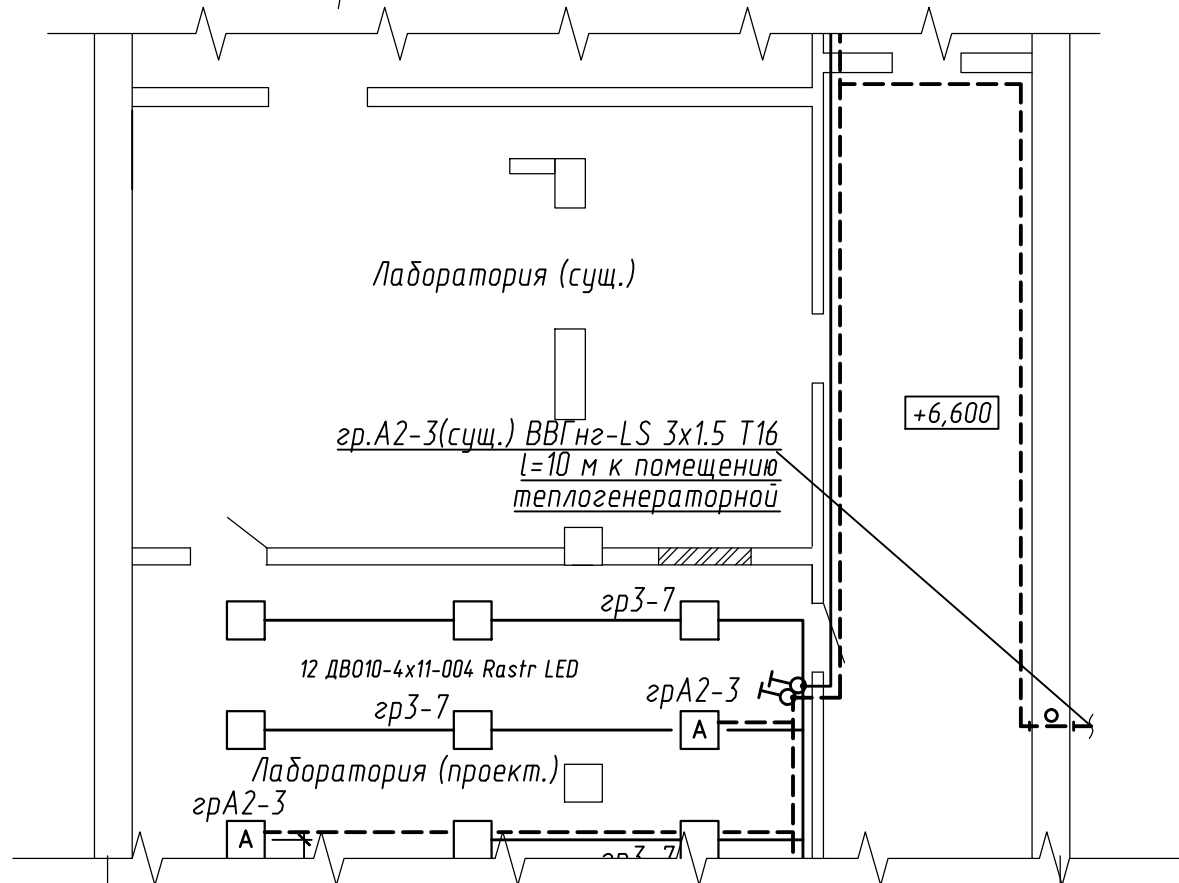
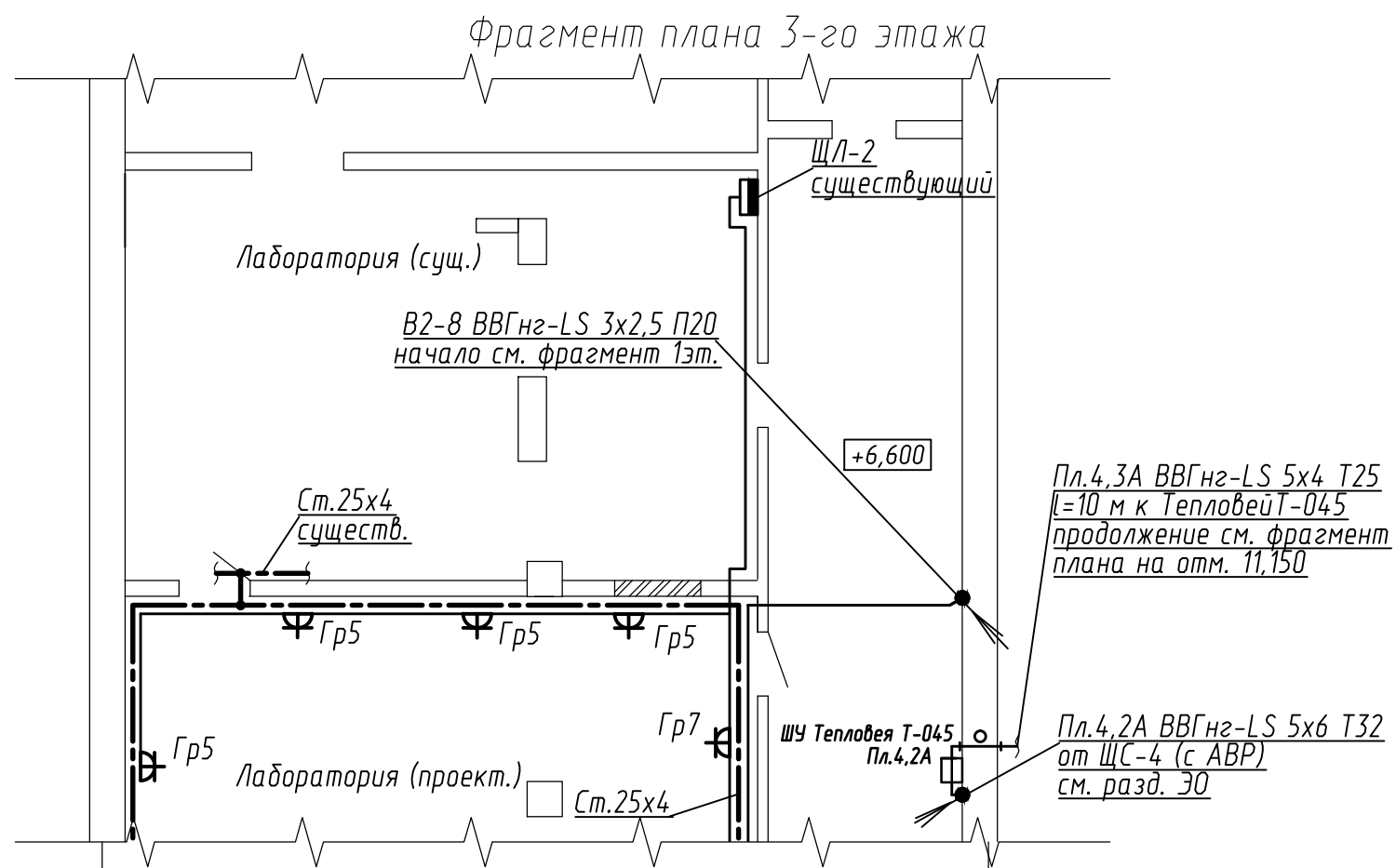
Фрагмент плана на отм.11,150 (М1:50)



Фрагмент плана на отм.11,150 (М1:50)



Фрагмент плана 3-го этажа



Данный чертеж не подлежит размножению или передаче другим организациям и лицам без согласования с ООО НПО "Уфанефтегазпроект"

						02.11.11-УНГП-04-11-ГСН			
						Техническое перевооружение производства гранулированного полихлорвинилового пластификата ООО "Башпласт"			
Изм.	Кол.уч.	Лист	№ док.	Подп.	Дата	Производственный цех	Стадия	Лист	Листов
Г И П	Валеев			Т.к.			Р	4	
Разработал	Тарзиманов			Т.к.		Фрагменты планов осветительных и силовых сетей	ООО НПО "Уфанефтегазпроект"		
Проверил									
Н.контроль	Валеев			Т.к.					

Взам. инв. N
Подпись и дата
Инв. N подл.

Схема автоматизации функциональная.
Схема соединений внешних проводов

Схема соединений внешних проводов

Наименование прибора и место отбора импульса	Промежуточное реле	Снятие звукового сигнала	Загазованность	Отсечка газа	Загазованность
			Метан в теплогенераторной	Газ к газовым теплогенераторам	Угарный газ в теплогенераторной
Обозначение					
Тип прибора		SB1	1А	1Б	3
Позиция	ПЭ-37-22-53	КЕ-011-У3		Электромагнитный клапан	Сигнализатор окиси угл.

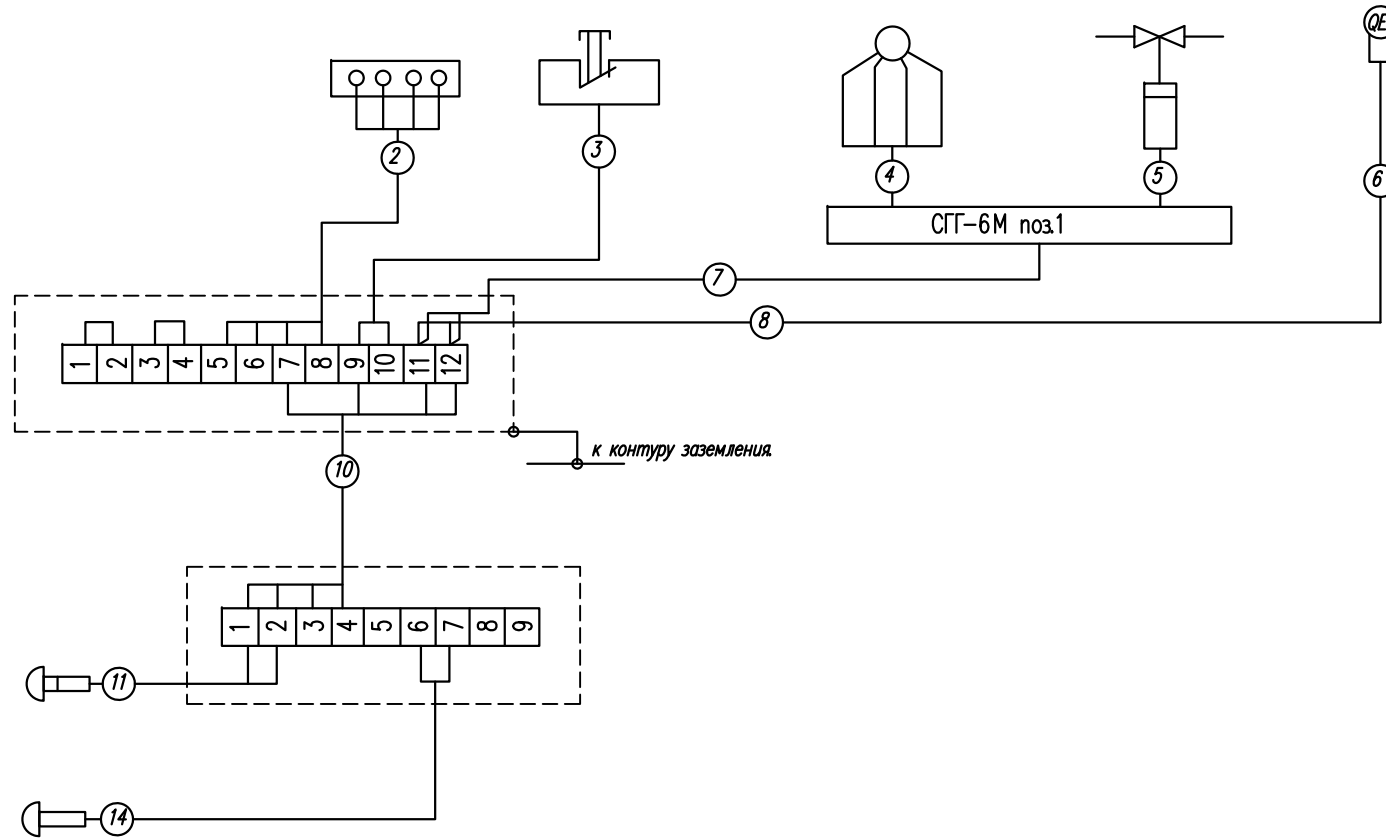
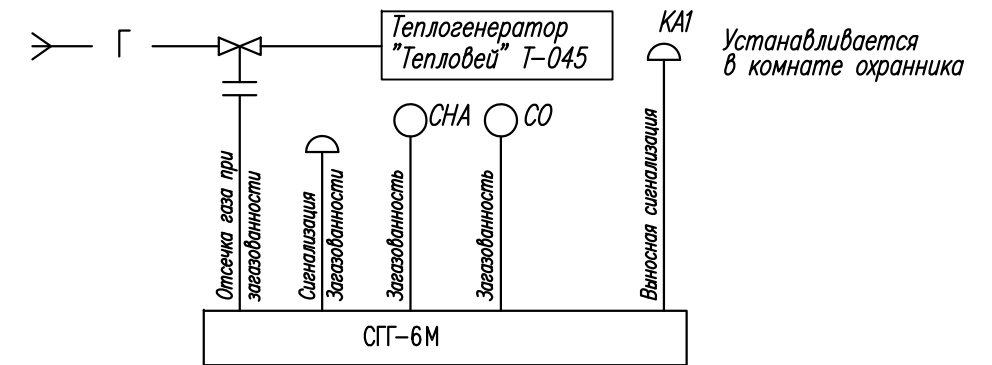


Схема автоматизации функциональная



02.11.11-УНГП-04-11-ГСН					
Техническое перевооружение производства гранулированного полихлорвинилового пластика ООО "Башпласт"					
Изм.	Кол.уч.	Лист	№Док.	Подпись	Дата
Разработал	Халиков	Аш			11.11
Н. контр.	Валеев	Т			11.11
ГИП	Валеев	Т			11.11
Наружные газопроводы			Стадия		
			Лист		
			Листов		
			Р		
			5		
			ООО НПО "УфаНефтеГазпроект"		

Позиция	Наименование и техническая характеристика	Тип, марка, обозначение документа, опросного листа	Код оборудования, изделия, материала	Завод-изготовитель	Единица измерения	Количество	Масса единицы, кг	Примечание
1	2	3	4	5	6	7	8	9
	<u>Поставка Подрядчика</u>							
	<u>Цех механосборочных работ элементов газопровода</u>							
	<u>Арматура</u>							
	Клапан термозапорный							
1	Клапан Ду25, Ру1,6 МПа	КТЗ-150-1,6		Монтек-М г.Москва	шт	1	8	
	Клапан электромагнитный газовый САКЗ							
2	Клапан Ду25, Ру1,6 МПа	КЗГЭМ-У		«Центр инновационных технологий», ООО	шт	1	10	
	Кран шаровой с ручным управлением под приварку							
	резьбовой,							
	класс герметичности затвора А по ГОСТ 9544-2005,							
	климатическое исполнение У1 (-45...+50°С).							
	Рабочая среда - природный газ.							
3	DN25, PN 1,6	3 AP Д.050.016.40-00.P			шт	2	2	
4	DN20, PN 1,7	3 AP Д.020.016.40-00.P			шт	1	1	
5	Оголовок свечи DN20							
	Лист Б-ПН-2 ГОСТ 19903-90* ВСт3кп4 -IV ГОСТ16523-89 190x434							
	Лист Б-ПН-3 ГОСТ 19903-90* ВСт3кп4 -IV ГОСТ16523-89 48,5x146							
	Лист Б-ПН-3 ГОСТ 19903-90* ВСт3кп4 -IV ГОСТ16523-89 80x102							
	Труба Ø25x2,5	ГОСТ 10704-91 В20 ГОСТ10705-80*			м	2		
6	Узел учета расхода газа Ду15	УУРГ-16		Техпром	шт	1	120	
7	Дымовая труба Ø150 с изоляцией толщиной 50 мм в оболочке							
	из оцинкованной стали							

Инв.№ подл.

Изм.	Кол.уч.	Лист	N док.	Подпись	Дата
Разработал	Шумов				
Проверил	Сыновская				
Н.контр.	Валеев				
ГИП	Валеев				

02.11.11-УНГП-04-11-ГСВ.С

Спецификация оборудования, изделий и материалов

Стадия	Лист	Листов
Р	1	2

ООО НПО "УфаНефтегазпроект"

Позиция	Наименование и техническая характеристика	Тип, марка, обозначение документа, опросного листа	Код оборудования, изделия, материала	Завод-изготовитель	Единица измерения	Количество	Масса единицы, кг	Примечание
1	2	3	4	5	6	7	8	9
	<u>Трубы</u>							
	Труба стальная электросварная прямошовная	ГОСТ 10704-91 B20 ГОСТ10705-80*						
7	Ø32x2,5				м	53		
8	Ø25x2,5				м	5		
	<u>Опоры трубопроводов</u>							
9	Хомутовая бескорпусная тип ХБ-А-32	ОСТ 36-146-88			шт	13		
10	Хомутовая бескорпусная тип ХБ-А-25	ОСТ 36-146-88			шт	4		
	<u>Защита трубопроводов от коррозии</u>							
11	Грунтовка ГФ-021 (1 слой)	ГОСТ 25129-82			м ²	2		
12	Эмаль ПФ-115 (2 слоя)	ГОСТ 6465-76			м ²	2		
	<u>Материалы</u>							
13	Электроды Э50А				кг	8		