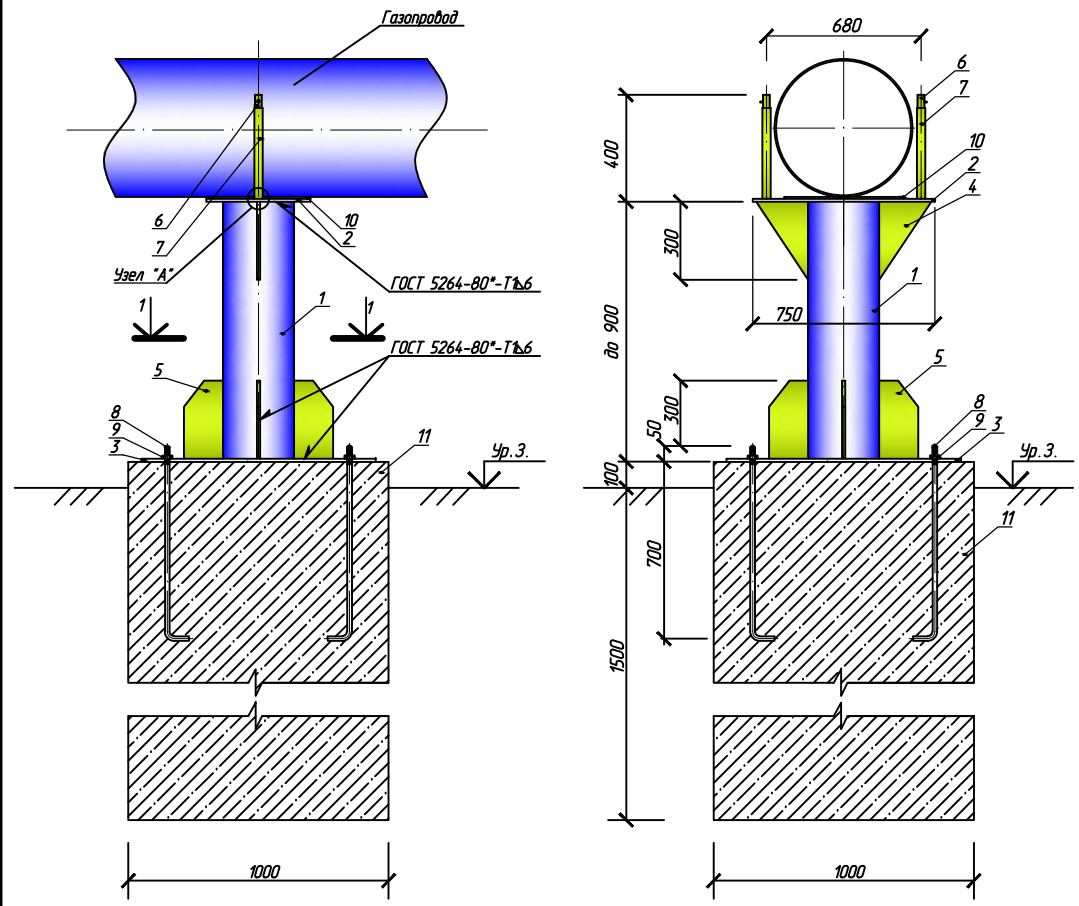


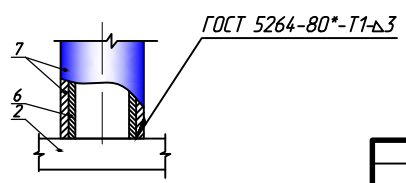
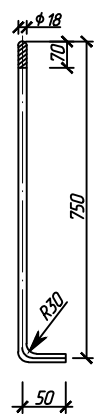
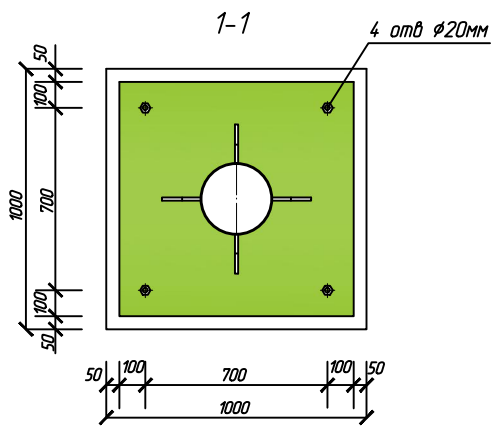
Спецификация на опору



Марка поз.	Обозначение	Наименование	Кол.	Масса ед., кг	Примечание
1		Стойка: труба $\phi 273 \times 6$ ГОСТ 10704-91 В10 ГОСТ 10705-80*	1,0	39,5	п.м.
2		Полка: лист $12 \times 400 \times 750$ ГОСТ 19903-74* С 235 ГОСТ 27772-78*	1	29,0	
3		Основание: лист $12 \times 900 \times 900$ ГОСТ 19903-74* С 235 ГОСТ 27772-78*	1	76,0	усилитель основания
4		Косынка: лист $12 \times 200 \times 300$ ГОСТ 19903-74* С 235 ГОСТ 27772-78*	2	5,7	
5		Косынка: лист $12 \times 150 \times 300$ ГОСТ 19903-74* С 235 ГОСТ 27772-78*	4	4,3	усилитель основания
6		Ограничитель труба: $\phi 26 \times 3$ ГОСТ 8734-75* В20 ГОСТ 8733-74*	0,8	1,7	на 2 ограничителя
7		Изолятор: труба ПЭ80 $\phi 32 \times 3$ ГОСТ Р 50838-95*	0,7	0,3	на 2 ограничителя
8		Круг $18$ ГОСТ 2590-88* С 235 ГОСТ 27772-88	4	1,6	
9		Гайка М18-6Н-5 ГОСТ 5915-70*	4	0,2	
10	Паронит ПМБ, ГОСТ 481-80*	Прокладка паронитовая $1 \times 400 \times 400$	1		
11		Фундамент: бетон класса В 12,5	1,6		м <sup>3</sup>

Паз 8

Узел А



Инв. N подл. | Подпись и дата | Взам. инв. N

Изм.	Кол.	Лист	N док	Подпись	Дата	Стадия	Лист	Листов
						Наружные сети	Р	
ГИП		GASPAR			11.2007	Опора под надземный газопровод DN600		