

Министерство образования и науки Российской Федерации  
Волгоградский государственный архитектурно-строительный университет

# ГАЗОСНАБЖЕНИЕ МИКРОРАЙОНОВ И НАСЕЛЕННЫХ ПУНКТОВ С ЗОНАМИ КОТТЕДЖНОЙ И УСАДЕБНОЙ ЗАСТРОЙКИ

Методические указания  
к курсовому и дипломному проектированию

*Составители*  
*Т. В. Ефремова, Е. Е. Мариненко, М. А. Озеров*

Волгоград. ВолгГАСУ. 2016



© Федеральное государственное бюджетное  
образовательное учреждение  
высшего профессионального образования  
«Волгоградский государственный  
архитектурно-строительный университет», 2016



УДК 622.691.4(1-212)(0.76.5)  
ББК 38.763я73  
Г138

Г138      **Газоснабжение** микрорайонов и населенных пунктов с зонами коттеджной и усадебной застройки [Электронный ресурс] : методические указания к курсовому и дипломному проектированию / М-во образования и науки Рос. Федерации, Волгогр. гос. архит.-строит. ун-т ; сост. Т. В. Ефремова, Е. Е. Мариненко, М. А. Озеров. — Электронные текстовые и графические данные (1,3 Мбайт). — Волгоград : ВолгГАСУ, 2016. — Учебное электронное издание. — Систем. требования: PC 486 DX-33; Microsoft Windows XP; Internet Explorer 6.0; Adobe Reader 6.0. — Официальный сайт Волгоградского государственного архитектурно-строительного университета. Режим доступа: <http://www.vgasu.ru/publishing/on-line/> — Загл. с титул. экрана.

Даны рекомендации по проектированию систем газоснабжения микрорайонов и населенных пунктов с зонами коттеджной и усадебной застройки. Приводятся методики определения часовых расходов газа, выбор газовых приборов и оборудования, гидравлический расчет полиэтиленовых газопроводов низкого давления, расчет баллаستировки при прокладке подводных газопроводов и прокладке газопроводов в водонасыщенных грунтах.

Для студентов всех форм обучения направления 08.03.01 (270800.62) «Строительство» профиль «Теплогазоснабжение и вентиляция».

УДК 622.691.4(1-212)(0.76.5)  
ББК 38.763я73

## ОГЛАВЛЕНИЕ

Предисловие .....	4
1. Состав и содержание курсовой работы .....	4
2. Трассировка наружных газопроводов низкого давления .....	4
3. Определение расчетных расходов газа на участках сети низкого давления .....	6
4. Гидравлический расчет системы газоснабжения поселка .....	7
5. Обоснование выбора вида балластировки .....	8
6. Определение количества и расстояния между пригрузами .....	8
7. Определение высоты грунта обратной засыпки, закрепляемого нетканым синтетическим материалом .....	10
8. Обеспечение величины допустимой овализации и устойчивости круглой формы поперечного сечения газопровода .....	11
8.1. Определение величины допустимой овализации .....	11
8.2. Обеспечение устойчивости круглой формы поперечного сечения .....	12
9. Составление спецификации трубопроводов и оборудования системы газоснабжения поселка .....	13
Библиографический список .....	13
Приложение 1 .....	15
Приложение 2 .....	16
Приложение 3 .....	17
Приложение 4 .....	18
Приложение 5 .....	19
Приложение 6 .....	19
Приложение 7 .....	19
Приложение 8 .....	19
Приложение 9 .....	20
Приложение 10 .....	20

## **ПРЕДИСЛОВИЕ**

Дисциплина «Газоснабжение населенных пунктов и коммунальных объектов» является для профиля 270800.62 профилирующей, обеспечивающей профессиональную подготовку в области конструирования, расчета и эксплуатации систем газоснабжения населенных пунктов и коммунальных объектов.

Выполнение курсовой работы «Газоснабжение поселка» по дисциплине «Газоснабжение населенных пунктов и коммунальных объектов» предусмотрено учебным планом направления 08.03.01 (270800.62) «Строительство» профиля «Теплогазоснабжение и вентиляция».

Назначение курсовой работы — научить студентов проектировать системы газоснабжения микрорайонов и населенных пунктов с зонами коттеджной и усадебной застройки в соответствии с требованиями нормативных документов, принимать рациональные и обоснованные технические решения, грамотно выбирать соединительные детали полиэтиленовых газопроводов, определять способы балластировки газопроводов.

Тема курсовой работы, ее объем, сроки выполнения, а также основные исходные данные определяются кафедрой «Теплогазоснабжение и вентиляция». Для выполнения курсовой работы каждому студенту выдается индивидуальное задание, прилагаемое к пояснительной записке при сдаче работы.

## **1. СОСТАВ И СОДЕРЖАНИЕ КУРСОВОЙ РАБОТЫ**

Курсовая работа состоит из пояснительной записки, включающей в себя выполненные расчеты с пояснениями, и графической части.

Выполнение курсовой работы состоит из следующих этапов:

- трассировка наружных газопроводов низкого давления;
- определение расчетных расходов газа на участках сети низкого давления;
- гидравлический расчет системы газоснабжения поселка;
- обоснование выбора вида балластировки;
- определение количества и расстояния между пригрузами;
- определение высоты грунта обратной засыпки, закрепляемого нетканым синтетическим материалом;
- определение величины допустимой овализации и устойчивости круглой формы поперечного сечения газопровода;
- составление спецификации трубопроводов и оборудования системы газоснабжения поселка.

Графическая часть состоит из следующих чертежей формата А 1:

- план поселка с нанесением газопроводов низкого давления М 1:500;
- расчетная схема газопроводов низкого давления;
- узел соединения деталей полиэтиленового газопровода М 1:10.

## **2. ТРАССИРОВКА НАРУЖНЫХ ГАЗОПРОВОДОВ НИЗКОГО ДАВЛЕНИЯ**

Система газоснабжения должна быть надежной и экономичной при правильном выборе трасс газопроводов. На выбор трассы газопровода влияют следующие условия: расстояние до потребителей газа; направление и ши-

рина проездов; вид дорожного покрытия; наличие вдоль трассы различных сооружений и препятствий; рельеф местности. Трассы газопроводов выбирают из условия транспортирования газа кратчайшим путем.

Схемы газоснабжения микрорайонов и населенных пунктов с зонами коттеджной и усадебной застройки, как правило, бывают тупиковыми. В предлагаемой курсовой работе в качестве источника газоснабжения поселка принят существующий пункт редуцирования газа (ПРГ), расположенный вне территории поселка.

Объектами газоснабжения на территории поселка являются отдельно стоящие коттеджи и блокированные дома (таунхаусы). Коттеджи и блокированные дома располагаются в кварталах, число кварталов по разным вариантам курсовой работы различное. В зданиях установлено газовое оборудование — газовые плиты. Отопительные котлы и проточные водонагреватели российского и импортного производства. Основные технические характеристики газового оборудования приведены в прил. 1.

Согласно [1] прокладку газопроводов следует предусматривать подземной. Строительство сетей газораспределения должно осуществляться с применением преимущественно полимерных труб и соединительных деталей (например, из полиэтилена). Полиэтиленовые трубы и соединительные детали должны изготавливаться из полиэтиленов наименований ПЭ 80 и ПЭ 100 с минимальной длительной прочностью (MRS) соответственно 8,0 и 10,0 МПа. При этом стандартное размерное отношение наружного диаметра к толщине стенки (SDR) трубы и соединительной детали и наименование полиэтилена следует выбирать в зависимости от максимального рабочего давления (MOP) в проектируемом газопроводе и принятого с учетом условий эксплуатации значения коэффициента запаса прочности. Полиэтиленовые трубы должны соответствовать требованиям [4], соединительные детали — [5].

Прокладка полиэтиленовых газопроводов давлением до 0,3 МПа включительно на территориях поселений (сельских и городских) и городских округов должны осуществляться с применением труб и соединительных деталей из полиэтилена ПЭ 80 и ПЭ 100 с коэффициентом запаса прочности не менее 2,6. Прокладку газопроводов следует осуществлять на глубине не менее 0,8 м до верха газопровода или футляра. В тех местах, где не предусматривается движение транспорта и сельскохозяйственных машин, глубина прокладки стальных газопроводов допускается не менее 0,6 м.

Газопроводы на подводных переходах следует прокладывать с заглублением в дно пересекаемых водных преград. При необходимости по результатам расчетов на всплытие производят балластировку трубопровода. Отметка верха газопровода (балласта, футеровки) должна быть не менее чем на 0,5 м, а на переходах через судоходные и сплавные водные преграды — на 1,0 м ниже прогнозируемого на срок 25 лет профиля дна. На подводных переходах следует применять полиэтиленовые трубы и соедини-

тельные детали из ПЭ 100, имеющие стандартное размерное отношение не более SDR 11 с коэффициентом запаса прочности не менее 2,0.

Подземные газопроводы всех давлений в местах пересечений с магистральными улицами и дорогами следует прокладывать в футлярах. Футляры должны быть из неметаллических труб и соответствовать требованиям к прочности и долговечности. На одном конце футляра следует предусматривать контрольную трубку, выходящую под защитное устройство. При пересечении подземными газопроводами концы футляров должны располагаться на расстоянии не менее 2 м от бордюра, обочины, подошвы откоса насыпи магистральных улиц.

Запорные устройства на газопроводах следует предусматривать перед отдельно стоящими зданиями, многоквартирными или блокированными жилыми домами; перед пунктами редуцирования газа (ПРГ), на выходе из ПРГ закольцованных сетей.

### 3. ОПРЕДЕЛЕНИЕ РАСЧЕТНЫХ РАСХОДОВ ГАЗА НА УЧАСТКАХ СЕТИ НИЗКОГО ДАВЛЕНИЯ

Номинальный расход газа каждым прибором  $q_{\text{НОМ}}$ , м<sup>3</sup>/ч, определяется по паспортным характеристикам с учетом номинальной тепловой мощности:

$$q_{\text{НОМ}} = \frac{Q \cdot 3600}{Q_{\text{H}}^{\text{P}}},$$

где  $Q$  — паспортная тепловая мощность прибора, кВт;  $Q_{\text{H}}^{\text{P}}$  — низшая теплота сгорания газа, кДж/м<sup>3</sup>.

Паспортные характеристики бытовых газовых приборов приведены в прил. 2.

Для отдельных жилых домов и общественных зданий расчетный часовой расход газа  $Q_d^h$ , м<sup>3</sup>/ч, следует определять по сумме номинальных расходов газа газовыми приборами с учетом коэффициента одновременности их действия по формуле

$$Q_d^h = \sum_{i=1}^m K_{\text{sim}} q_{\text{nom}} n_i,$$

где  $\sum_{i=1}^m$  — сумма произведений величин  $K_{\text{sim}}$ ,  $q_{\text{nom}}$  и  $n_i$  от  $i$  до  $m$ ;  $K_{\text{sim}}$  — коэффициент одновременности, принимается в зависимости от количества приборов (приведен в прил. 3);  $q_{\text{nom}}$  — номинальный расход газа прибором или группой приборов, м<sup>3</sup>/ч, принимаемый по паспортным данным или техническим характеристикам приборов;  $n_i$  — число однотипных приборов или групп приборов;  $m$  — число типов приборов или групп приборов.

Определение расчетных расходов газа по участкам сети выполняется в табл. 1.

Таблица 1

Определение расчетных расходов газа по участкам сети

Номер участка	Ассортимент приборов	Количество квартир $n$	Коэффициент одновременности $K_{sim}$	Расход газа расчетный $Q_d^h, \text{м}^3/\text{ч}$
1	2	3	4	5

#### 4. ГИДРАВЛИЧЕСКИЙ РАСЧЕТ СИСТЕМЫ ГАЗОСНАБЖЕНИЯ ПОСЕЛКА

Гидравлический расчет системы газоснабжения поселка выполняется по методике расчета тупиковых сетей низкого давления. За расчетную магистраль выбирается наиболее нагруженная и протяженная ветвь.

Потери давления на участке  $\Delta P_{уч}$ , Па, определяются по формуле:

$$\Delta P_{уч} = \Delta P_{уд} \cdot l_p,$$

где  $\Delta P_{уд}$  — удельные потери давления на участке, Па, определяются по номограмме, приведенной в прил. 4;  $l_p$  — расчетная длина участка, м, определяемая по формуле

$$l_p = 1,1 \cdot l_d,$$

где 1,1 — коэффициент, учитывающий потери давления в местных сопротивлениях;  $l_d$  — действительная длина участка газопровода, м.

Согласно требованиям [2] максимальные потери давления от ГРП до наиболее удаленной точки не должны превышать 1200 Па. То есть минимальное давление в наиболее удаленной точке распределительного газопровода должно быть не менее 1800 Па. При этом необходимо учитывать, что давление на выходе из ПРГ может быть различным в зависимости от технических характеристик регулятора давления газа и его настроечного давления.

Давление в узле определяется как разница давления на выходе из ПРГ и потерь давления всех последовательных участков от ПРГ до данного узла. При выполнении гидравлического расчета необходимо учитывать, что с учетом нагрузок на газопровод минимальный условный диаметр для стальных газопроводов 50 мм, для полиэтиленовых — 63 мм.

Результаты гидравлического расчета сводятся в табл. 2.

Таблица 2

Гидравлический расчет газопровода низкого давления

Номер участка	Длина, м		Расход газа $Q_d^h, \text{м}^3/\text{ч}$	Сред. удел. потери давления	Диаметр $D_n \cdot S, \text{мм}$	Потери давления		Давление в узле $P_j, \text{Па}$
	$l_d$	$l_p$				$P_{уд}, \text{Па/м}$	$P_{уч}, \text{Па}$	
1	2	3	4	5	6	7	8	9

## 5. ОБОСНОВАНИЕ ВЫБОРА ВИДА БАЛЛАСТИРОВКИ

По заданию в курсовой работе газопровод низкого давления на выходе из ПРГ пересекает участок, представляющий собой или русло реки, или пойму. Для предотвращения всплытия газопровода на данном участке необходимо нагрузить его определенным способом. При этом дополнительная нагрузка на газопровод должна обеспечить устойчивое положение (отрицательную плавучесть) и исключить возникновение в трубах недопустимых напряжений, которые могут привести к разрушению газопровода.

Для обеспечения проектного положения газопроводов на подводных переходах, участках прогнозного обводнения, периодически обводняемых участках применяются следующие виды балластировки:

- 1) пригрузки из высокоплотных материалов (железобетон, чугун и др.);
- 2) грунт обратной засыпки, закрепляемый нетканым синтетическим материалом (НСМ);
- 3) пригрузки из синтетических прочных тканей, наполненные минеральным грунтом или цементно-песчанной смесью.

Задачей расчета является:

- 1) определение максимального расстояния между пригрузами;
- 2) определение необходимого количества пригрузов;
- 3) определение необходимой высоты грунта, закрепляемого в траншее НСМ.

В курсовой работе выполняется расчет балластировки пригрузами и с помощью грунта, закрепляемого в траншее НСМ. Студент сам принимает решение по окончательному выбору вида балластировки, делая соответствующее обоснование.

## 6. ОПРЕДЕЛЕНИЕ КОЛИЧЕСТВА И РАССТОЯНИЯ МЕЖДУ ПРИГРУЗАМИ

При балластировке газопровода пригрузами из высокоплотных материалов (железобетон, чугун и др.) расстояния между ними  $l_{пр}$ , м, должны быть не более определяемых условиями:

$$l_{пр} \leq \frac{Q_{пр} \gamma_b (\rho_b - \gamma_a \rho_w)}{\rho_b [\gamma_a (q_w + q_{изг}) - q_q]},$$

$$l_{пр} \leq d_e \left[ \frac{3\pi}{SDR} \cdot \frac{d_e}{q_w + q_{изг} - q_q} \left( 0,9MRS - \left| \frac{2\mu p}{\left[1 - \frac{2}{SDR}\right]^{-2}} - \alpha E(t_e) \Delta t - \frac{E(t_e) d_e}{2\rho} \right| \right)^{0,5} \right]^{0,5} \cdot 10^3,$$

где  $Q_{пр}$  — вес одного пригруза, Н, определяется по формуле



$$Q_{\text{пр}} = g \cdot m_{\text{пр}},$$

где  $g$  — ускорение свободного падения, равное  $9,81 \text{ м/с}^2$ ;  $m_{\text{пр}}$  — масса пригруза, кг (по заданию);  $\gamma_b$  — коэффициент надежности по материалу пригруза принимается для железобетонных грузов и мешков с цементно-песчаной смесью —  $0,85$ ; для чугунных грузов —  $0,95$ ;  $\rho_b$  — плотность материала пригруза,  $\text{кг/м}^3$  (по заданию);  $\gamma_a$  — коэффициент надежности устойчивого положения газопровода, принимается по прил. 5;  $\rho_w$  — плотность воды с учетом растворенных в ней солей,  $\text{кг/м}^3$  (по заданию);  $q_w$  — выталкивающая сила воды на единицу длины газопровода,  $\text{Н/м}$ , определяемая по формуле

$$q_w = \frac{\pi}{4} \rho_w \cdot g \cdot d_e^2,$$

где  $d_e$  — наружный диаметр газопровода, м;  $q_{\text{изг}}$  — нагрузка от упругого отпора газопровода,  $\text{Н/м}$ , определяется в зависимости от конфигурации при свободном изгибе газопровода в вертикальной плоскости по формулам для выпуклых кривых:

$$q_{\text{изг}} = \frac{\pi}{SDR} \cdot \frac{E(t_e) d_e^4}{9\beta^2 \rho^3} \cdot 10^6;$$

для вогнутых кривых:

$$q_{\text{изг}} = \frac{4\pi}{SDR} \cdot \frac{E(t_e) d_e^4}{9\beta^2 \rho^3} \cdot 10^6,$$

где  $SDR$  — стандартное размерное отношение;  $E(t_e)$  — модуль ползучести материала труб при температуре эксплуатации  $t_e$ , МПа, принимается по графику (прил. б) в зависимости от температуры эксплуатации и напряжения в стенке трубы, МПа, определяемого по формуле

$$\sigma = \frac{p(SDR - 1)}{2},$$

где  $\beta$  — угол поворота оси газопровода, рад (по заданию);  $\rho$  — радиус упругого изгиба газопровода, м (по заданию);  $q_q$  — собственный вес единицы длины газопровода,  $\text{Н/м}$ , определяемый по формуле

$$q_q = g \cdot m_q,$$

где  $m_q$  — расчетная масса 1 м трубы, принимаемая по [4];  $MRS$  — минимальная длительная прочность, МПа;  $\mu$  — коэффициент Пуассона материала труб;  $\mu = 0,43$ ;  $p$  — рабочее давление, МПа;  $\alpha$  — коэффициент линейного теплового расширения материала труб,  $^{\circ}\text{C}^{-1}$ ;  $\alpha = 2,2 \cdot 10^{-4} (^{\circ}\text{C}^{-1})$ ;  $\Delta t$  — температурный перепад,  $^{\circ}\text{C}$  (по заданию).

## 7. ОПРЕДЕЛЕНИЕ ВЫСОТЫ ГРУНТА ОБРАТНОЙ ЗАСЫПКИ, ЗАКРЕПЛЯЕМОГО НЕТКАНЫМ СИНТЕТИЧЕСКИМ МАТЕРИАЛОМ

При балластировке газопровода грунтом обратной засыпки, закрепляемым НСМ, высота грунта, закрепляемого в траншее НСМ (расстояние от оси трубы до верха закрепляемого НСМ грунта)  $H_0$ , м, должна быть не менее величины, определяемой формулой

$$H_0 \geq \frac{(a^2 + b)^{0,5} - a}{c},$$

где

$$a = q_{\text{Гр}} \cdot d_e + \frac{0,7k c_{\text{Гр}}}{\cos(0,7\varphi)};$$

$$b = 4k q_{\text{Гр}} \text{tg}(0,7\varphi) \left[ \frac{\pi}{8} q_{\text{Гр}} d_e^2 + \frac{\gamma_a (q_w + q_{\text{изг}}) - q_q}{0,7} \right],$$

$$c = 2k q_{\text{Гр}} \text{tg}(0,7\varphi),$$

где

$$q_{\text{Гр}} = g \frac{\rho_{\text{Гр}} - \gamma_a \rho_w}{1 + e},$$

$k$  — безразмерный коэффициент, численно равный внешнему диаметру трубы, м;  $c_{\text{Гр}}$  — удельное сцепление грунта засыпки, Н/м<sup>2</sup>;  $\varphi$  — угол внутреннего трения грунта, град.;  $\rho_{\text{Гр}}$  — плотность частиц грунта, кг/м<sup>3</sup>;  $e$  — коэффициент пористости грунта засыпки.

Четыре последние величины являются характеристиками грунта и приводятся в задании на курсовую работу.

Схема балластировки газопровода приведена на рис.

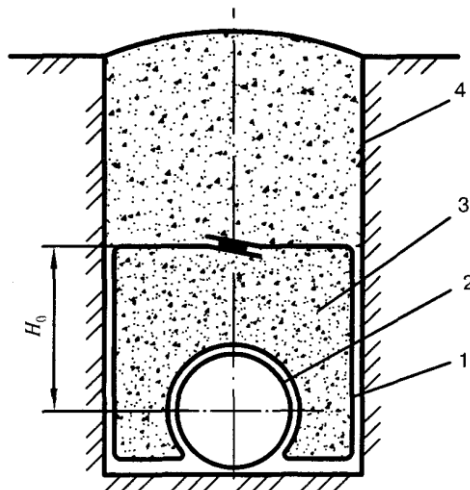


Схема балластировки газопровода: 1 — газопровод; 2 — нетканый синтетический материал (НСМ); 3 — грунт; 4 — траншея

На основании выполненных вычислений принимается решение о виде балластировки. При этом необходимо исходить из экономической целесообразности устройства выбранного вида пригрузов. При выборе балластировки грунтом обратной засыпки необходимо учитывать нормативную глубину заложения газопровода, которая должна превышать высоту грунта, закрепляемого НСМ.

## 8. ОБЕСПЕЧЕНИЕ ВЕЛИЧИНЫ ДОПУСТИМОЙ ОВАЛИЗАЦИИ И УСТОЙЧИВОСТИ КРУГЛОЙ ФОРМЫ ПОПЕРЕЧНОГО СЕЧЕНИЯ ГАЗОПРОВОДА

### 8.1. Определение величины допустимой оваллизации

Для обеспечения допустимой оваллизации поперечного сечения газопровода должно соблюдаться условие

$$\zeta \frac{Q}{4Dd_e} \left( 1 + \frac{0,125E_{гр} - p_e}{d + 0,012E_{гр}} \right)^{-1} \leq 5 \cdot 10^4,$$

где  $Q$  — полная погонная эквивалентная нагрузка, Н/м;  $D$  — параметр жесткости сечения газопровода, МПа;  $E_{гр}$  — модуль деформации грунта засыпки, МПа;  $p_e$  — внешнее радиальное давление, МПа;  $\zeta$  — коэффициент, принимается равным:

при укладке на плоское основание — 1,3;

при укладке на спрофилированное основание — 1,2.

Полная погонная эквивалентная нагрузка  $Q$ , Н/м, вычисляется по формуле

$$Q = \sum_1^5 \beta_i Q_i,$$

где  $\beta_i$  — коэффициенты приведения нагрузок; коэффициенты приведения нагрузок  $\beta_1$  и  $\beta_2$  принимаются в зависимости от вида укладки по прил. 7. Значения коэффициентов  $\beta_3$ ,  $\beta_4$  и  $\beta_5$  принимаются равными:  $\beta_3 = \beta_4 = \beta_5 = 1$ ;  $Q_i$  — составляющие полной эквивалентной нагрузки, Н/м.

Параметр жесткости сечения газопровода  $D$ , МПа, определяется по формуле

$$D = \frac{E(t_e)}{4(1 - \mu^2)} \left( \frac{SDR - 1}{2} \right)^{-3}.$$

Внешнее радиальное давление  $p_e$  принимается равным:

для необводненных участков — нулю;

для обводненных участков —  $p_w$ .

Составляющие полной погонной эквивалентной нагрузки, Н/м, определяются по формулам

от давления грунта

$$Q_1 = q_m \frac{B}{d_e} k_{\text{тр}},$$

где значения коэффициента  $k_{\text{тр}}$  в зависимости от глубины заложения газопровода и вида грунта определяются по прил. 8;

от собственного веса газопровода

$$Q_2 = 1,1q_g;$$

от выталкивающей силы воды на обводненных участках трассы

$$Q_3 = 1,2q_w;$$

от равномерно распределенной нагрузки на поверхности засыпки

$$Q_4 = 1,4q_v d_e k_{\text{н}},$$

где

$$k_{\text{н}} = \frac{3}{2} \cdot \frac{D + 0,125E_{\text{гр}}}{D + 0,25E_{\text{гр}}}.$$

Значение интенсивности равномерно распределенной нагрузки на поверхности грунта  $q_v$  при отсутствии специальных требований принимают равным  $5,0 \text{ кН/м}^2$ ;

от подвижных транспортных средств

$$Q_5 = \gamma_{\text{т}} q_{\text{т}} d_e,$$

где коэффициент  $\gamma_{\text{т}}$  принимается равным:

для нагрузки от автомобильного транспорта — 1,4;

для нагрузки от гусеничного транспорта — 1,1;

нагрузка  $q_{\text{т}}$  принимается в зависимости от глубины заложения газопровода по прил. 9.

## 8.2. Обеспечение устойчивости круглой формы поперечного сечения

Для обеспечения устойчивости круглой формы поперечного сечения газопровода должно соблюдаться условие

$$1,7 \left( \frac{Q}{d_e \cdot 10^6} + p_w \right) \leq P_{\text{кр}}.$$

В качестве критической величины внешнего давления должно приниматься меньшее из двух значений, МПа, определенных по формулам

$$P_{\text{кр}} = 0,7(D E_{\text{гр}}) 0,5;$$

$$P_{\text{кр}} = D + 0,143 E_{\text{гр}}.$$

Если овализация поперечного сечения газопровода не превышает допустимых значений и круглая форма поперечного сечения газопровода устойчива, то в курсовой работе приняты правильные технические решения. При несоблюдении одного из условий должно быть принято решение по допустимому изменению каких-либо технических параметров с соответствующим обоснованием, подтвержденным расчетами.

## **9. СОСТАВЛЕНИЕ СПЕЦИФИКАЦИИ ТРУБОПРОВОДОВ И ОБОРУДОВАНИЯ СИСТЕМЫ ГАЗОСНАБЖЕНИЯ ПОСЕЛКА**

Спецификация трубопроводов и оборудования является итоговой таблицей любого проекта. В спецификацию вносятся все трубы, оборудования и сооружения, предусмотренные в проектных решениях. Спецификация оформляется в виде таблицы в соответствии с [6]. Форма таблицы приведена в прил. 10.

Заполнение спецификации начинается, как правило, с труб меньшего диаметра. Длины труб каждого диаметра складываются из действительных длин участков соответствующего диаметра. Полиэтиленовые трубы должны соответствовать требованиям ГОСТ Р 50838. Затем можно записать соединительные детали: равнопроходные и редуцированные тройники, отводы под различными углами, редуцированные и прямые муфты. В настоящее время рекомендуются соединительные детали и запорные устройства следующих производителей: GEORG FISCHER +GF+, INNOGAZ, Plasson Ltd., Израиль; FRIATEC AG, Германия (серия Frialen); FLOWSERVE POLYVALVES SAS, Франция; Polytec Co., Ltd, Корея. Также выпуском деталей с закладными нагревателями и деталей для сварки встык занимается ряд отечественных производителей. Соединительные детали должны соответствовать [5].

В спецификации должны быть отражены участки прокладки участков газопровода в футляре и балластировка газопровода при пересечении участка с наличием воды.

В настоящее время для подключения отдельных потребителей к системе газораспределения используют газовые вводы, выполненные в заводских условиях и включающие в себя отвод, неразъемное соединение «полиэтилен—сталь» и футляр. Такой ввод устанавливается в месте выхода газопровода из земли и присоединяется одним концом к полиэтиленовому газопроводу (с помощью деталей с закладными нагревателями или встык), а другим концом к стальному газопроводу с помощью сварки.

### **БИБЛИОГРАФИЧЕСКИЙ СПИСОК**

1. СП 62.13330.2011\*. Газораспределительные системы. Актуализированная редакция СНиП 42-01-2002. — М.: ЗАО «Полимергаз», 2011.
2. СП 42-101—2003. Общие положения по проектированию и строительству газораспределительных систем из металлических и полиэтиленовых труб. — М.: Госстрой России, ГУП ЦПП, 2004. — 165 с.

3. *Ефремова Т. В.* Проектирование и монтаж полиэтиленовых газопроводов : учебное пособие / Т. В. Ефремова, Е. Е. Мариненко, П. П. Кондауров, С. Н. Рябов ; М-во образования и науки Рос. Федерации, Волгогр. гос. архит.-строит. ун-т. — Волгоград : ВолгГАСУ, 2013. — 98, [2] с.

4. ГОСТ Р 50838—2009 (ИСО 4437:2007). Трубы из полиэтилена для газопроводов. Технические условия.

5. ГОСТ Р 52779—2007 (ИСО 8085-2:2001, ИСО 8085-3:2001). Детали соединительные из полиэтилена для газопроводов. Общие технические условия.

6. ГОСТ Р 21.1101—2013 СПДС. Основные требования к проектной и рабочей документации.

## Приложение 1

Таблица П.1.1

Диаметр газопровода, мм	Минимальный диаметр стального футляра, мм			Толщина стенки футляра при способе прокладки, мм	
	для плети газопровода	для размещения фланцевых соединений	для размещения неразъемных соединений	открытом	продавливанием или проколом
20	40	—	50	3,0	4,0
25	57	—	57	3,0	4,0
32	57	—	57	3,0	4,0
40	76	—	76	4,0	5,0
50	89	—	108	4,0	5,0
63	108	219	159	4,0	5,0
75	114	219	159	5,0	5,0
90	127	273	219	5,0	6,0
110	159	273	219	5,0	6,0
125	159	273	219	5,0	7,0
140	219	325	273	6,0	7,0
160	219	325	273	7,0	8,0
180	219	325	273	7,0	8,0
200	273	377	325	8,0	9,0
225	273	377	325	8,0	9,0
250	325	426	377	8,0	9,0
280	325	530	377	8,0	9,0
315	377	530	426	8,0	9,0

Таблица П.1.2

Диаметр газопровода, мм	Минимальный диаметр футляра, мм		
	из полиэтиленовых труб SDR 11 ( <a href="#">ГОСТ Р 50838</a> или <a href="#">ГОСТ 18599</a> )	из асбестоцементных труб	из поливинилхлоридных труб типа «ОТ» исполнения К или РК ТУ 6-19-231
20	40	100	40
25	50	100	50
32	63	100	63
40	75	100	90
50	90	100	75
63	110	100	90
75	110	200	110
90	140	200	140
110	160	200	160
125	180	200	180
140	200	250	225
160	225	250	225
180	250	300	250
200	280	300	280
225	315	300	315
250	315	300	315
280	355	—	—
315	400	—	—

## Приложение 2

Таблица П.2.1

Техническая характеристика  
унифицированных газовых стационарных бытовых плит по ГОСТ 10798-85\*

Основные параметры и размеры	Нормы для напольных плит
Число горелок стола, не менее	2
Число горелок стола нормальной тепловой мощности для плит, не менее двухгорелочных трехгорелочных четырегорелочных	1 2 2
Тепловая мощность горелок стола, кВт/ч: пониженной нормальной повышенной	0,7±0,06 1,9±0,12 2,8±0,12
Тепловая мощность основной горелки духового шкафа на единицу ее объема, кВт/дм <sup>3</sup> , не более	0,09
КПД горелок стола при номинальном режиме, %, не менее	56
Полезный объем духового шкафа, дм <sup>3</sup> , не менее двух- и трехгорелочных плит четырегорелочных и более	35 45
Размеры плиты, мм: высота <i>H</i> глубина <i>L</i> ширина <i>B</i>	850 450; 600 500; 520
Расстояние от стены до входного штуцера, мм	15
Условный проход входного штуцера, мм	15
Расстояние от пола до входного штуцера, мм	770
Номинальное давление при работе на природном газе, кПа	1,3
Масса плиты, кг, не более двухгорелочных трехгорелочных четырегорелочных	40 50 60

Таблица П.2.2

Техническая характеристика газовых водонагревателей  
с водяным контуром по ГОСТ 20219—74

Основные параметры и размеры	АОГВ	АОГВ	АОГВ	АОГВ
	11,6-1	17,4-3	23,2-1	29-1
Номинальная тепловая мощность, кВт	11,63	17,44	23,26	29,0
Отапливаемая площадь, м <sup>2</sup>	75...90	100...140	140...200	180...250
КПД при отоплении не менее, %	86	86	86	86
Наружный диаметр дымоотводящего патрубка, мм	115	135	135	140
Давление природного газа, кПа	1,3	1,3	1,3	1,3
Минимальное разрежение в дымоходе, Па	3,0	3,0	3,0	3,0
Температура продуктов сгорания на выходе из аппарата, °С, не менее	110	110	110	110
Размеры, мм: высота ширина глубина	850 310 412	980 420 480	980 420 480	1010 420 480
Масса, кг	30	48	48	60



## Окончание прил. 2

Таблица П.2.3

Техническая характеристика газовых проточных водонагревательных аппаратов  
типа ВПГ по ГОСТ 19910—94

Основные параметры и размеры	ВПГ-20-1-3-П	ВПГ-23-1-3-П	ВПГ-29-1-3-В
Номинальная тепловая мощность основной горелки, кВт	20,93±2,093	23,26±2,326	29,075±2,908
КПД, %, не менее	82	82	83
Расход воды при нагреве на 45 °С, л/мин, не менее	6,1	7,0	7,6
Давление газа номинальное при работе на природном газе, кПа	1,3	1,3	1,3
Разрежение в дымоходе для нормальной работы аппарата, Па, не менее	2,0	2,0	2,0
Габаритные размеры, мм:			
высота	780	800	780
ширина	390	375	420
глубина	295	225	315
Масса, кг, не более	20	22	25
Диаметр присоединительного штуцера газопровода, мм	15	15	20

## Приложение 3

Значение коэффициента одновременности  $k_{sim}$  для жилых домов

Число квартир	Коэффициенты одновременности $k_{sim}$ в зависимости от установки в жилых домах газового оборудования			
	плита 4-конфорочная	плита 2-конфорочная	плита 4-конфорочная и газовый проточный водонагреватель	плита 2-конфорочная и газовый проточный водонагреватель
1	1	1	0,700	0,750
2	0,650	0,840	0,560	0,640
3	0,450	0,730	0,480	0,520
4	0,350	0,590	0,430	0,390
5	0,290	0,480	0,400	0,375
6	0,280	0,410	0,392	0,360
7	0,280	0,360	0,370	0,345
8	0,265	0,320	0,360	0,335
9	0,258	0,289	0,345	0,320
10	0,254	0,263	0,340	0,315
15	0,240	0,242	0,300	0,275
20	0,235	0,230	0,280	0,260
30	0,231	0,218	0,250	0,235
40	0,227	0,213	0,230	0,205
50	0,223	0,210	0,215	0,193
60	0,220	0,207	0,203	0,186
70	0,217	0,205	0,195	0,180
80	0,214	0,204	0,192	0,175
90	0,212	0,203	0,187	0,171
100	0,210	0,202	0,185	0,163
400	0,180	0,170	0,150	0,135

Примечания:

1. Для квартир, в которых устанавливается несколько однотипных газовых приборов, коэффициент одновременности следует принимать как для такого же числа квартир с этими газовыми приборами.
2. Значение коэффициента одновременности для емкостных водонагревателей, отопительных котлов или отопительных печей рекомендуется принимать равное 0,85 независимо от количества квартир.

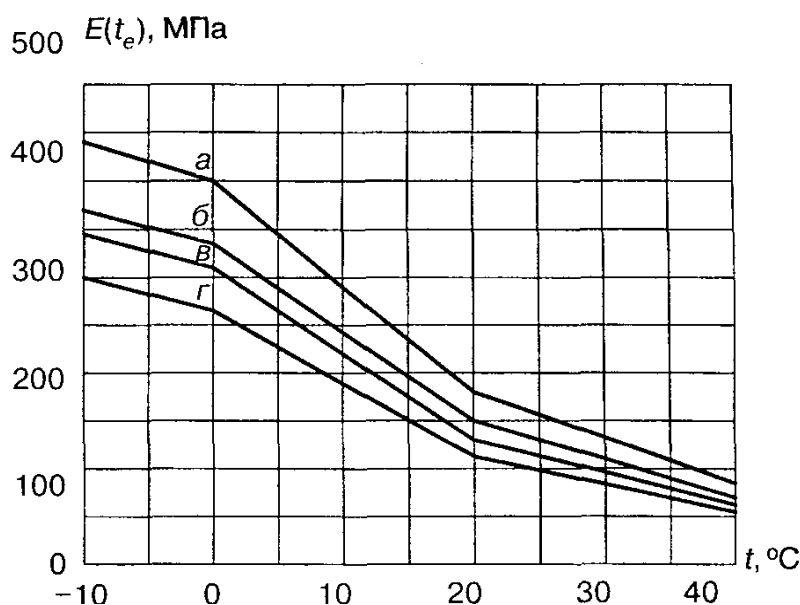


Номограмма для определения потерь давления в полиэтиленовых газопроводах  
низкого давления

## Приложение 5

Участок газопровода	Значение $\gamma_a$
Обводненные и пойменные за границами производства подводно-технических работ участки трассы	1,05
Русловые участки трассы, включая прибрежные участки в границах производства подводно-технических работ	1,10

## Приложение 6



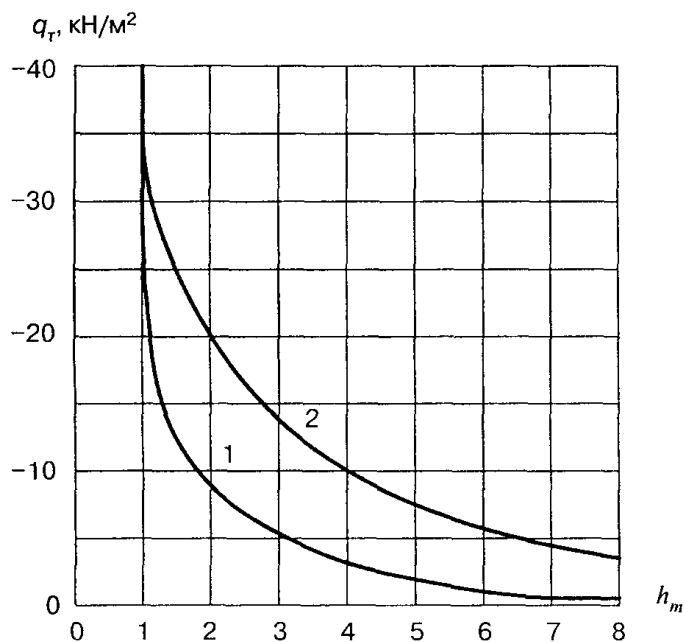
Значения модуля ползучести  $\sigma$  материала труб для проектируемого срока эксплуатации 50 лет в зависимости от температуры транспортируемого газа:  $a$  —  $\sigma = 1,5$  МПа, при напряжении в стенке трубы  $\sigma$  меньше 1,5 МПа значение модуля ползучести следует принимать по кривой  $a$ ;  $б$  —  $\sigma = 2,5$  МПа;  $в$  —  $\sigma = 3$  МПа;  $г$  —  $\sigma = 4$  МПа

## Приложение 7

Вид укладки	$\beta_1$	$\beta_2$
Укладка на плоское основание спрофилированное с углом охвата:	0,75	0,75
70°	0,55	0,35
90°	0,50	0,30
120°	0,45	0,25

## Приложение 8

Глубина заложения газопровода, м	Значения коэффициента $k_{гр}$ для грунтов	
	песок, супесь, суглинок твердый	суглинок тугопластичный, глина твердой консистенции
0,5	0,82	0,85
1,0	0,75	0,78
2,0	0,67	0,70
3,0	0,55	0,58
4,0	0,49	0,52
5,0	0,43	0,46
6,0	0,37	0,40
7,0	0,32	0,34
8,0	0,29	0,32



Зависимость нагрузки от транспортных средств, от глубины заложения газопровода при нерегулярном движении транспорта: 1 — для нагрузки от автомобильного транспорта; 2 — для нагрузки от гусеничного транспорта

Спецификация оборудования и трубопроводов

Поз.	Обозначение	Наименование	Кол.	Масса ед., кг	Примечание
15	60	65	10	15	20
185					

В спецификациях указывают:

1. В графе «Поз.» — позиции (марки) элементов конструкций, установок.
  2. В графе «Обозначение» — обозначение основных документов на записываемые в спецификацию элементы конструкций, оборудование, изделия или стандартов (технических условий) на них.
  3. В графе «Наименование» — наименование элементов конструкций, оборудования, изделий, материалов и их обозначения (марки), а также, при необходимости, технические характеристики оборудования и изделий. Допускается на группу одноименных элементов указывать наименование один раз и подчеркивать его.
- В спецификацию записывают материалы, непосредственно входящие в специфицируемую конструкцию, изделие и т. п.
- В спецификации, выполненной в электронном виде, горизонтальную черту, входящую в обозначение материалов (проката, труб и т. п.), допускается заменять на косую черту (/):
- в графе «Кол.» формы 7 — количество элементов;
  - в графе «Масса ед., кг» — массу в килограммах. Допускается приводить массу в тоннах, но с указанием единицы массы;
  - в графе «Примечание» — дополнительные сведения, например единицу массы.

План выпуска учеб.-метод. документ. 2016 г., поз. 27

Начальник РИО *М. Л. Песчаная*  
Технический редактор *О. А. Шипунова*

Минимальные систем. требования:  
PC 486 DX-33; Microsoft Windows XP; Internet Explorer 6.0; Adobe Reader 6.0.

Подписано в свет 29.08.2016.  
Гарнитура «Таймс». Уч.-изд. л. 0,5. Объем данных 1,3 Мбайт.

Федеральное государственное бюджетное образовательное учреждение  
высшего профессионального образования  
«Волгоградский государственный архитектурно-строительный университет»  
Редакционно-издательский отдел  
400074, Волгоград, ул. Академическая, 1  
<http://www.vgasu.ru>, [info@vgasu.ru](mailto:info@vgasu.ru)